

Notice d'instruction

RadiForce® RX350

Moniteur couleur LCD

Important









Veillez lire attentivement ce « Notice d'instruction » ainsi que le « Manuel d'installation » (tome séparé) afin de vous familiariser avec ce produit et de l'utiliser efficacement et en toute sécurité.

Veillez conserver ce manuel pour référence ultérieure.

-
- **Pour le réglage et les paramètres du moniteur, consultez le « Manuel d'installation ».**
 - **Pour obtenir les toutes dernières informations relatives au produit, dont le « Notice d'instruction », reportez-vous à notre site web : <http://www.eizoglobal.com>**
-

SYMBOLES DE SECURITE

Ce manuel et ce produit utilisent les symboles de sécurité présentés ci-dessous. Ils signalent des informations critiques. Veuillez les lire attentivement.

 AVERTISSEMENT Le non respect des consignes données dans un message AVERTISSEMENT peut entraîner des blessures sérieuses ou même la mort.	 ATTENTION Le non respect des consignes données dans un message ATTENTION peut entraîner des blessures et/ou des dommages au matériel ou au produit.
 Indique une consigne AVERTISSEMENT ou PRÉCAUTION. Par exemple, le symbole  indique un risque de « choc électrique ».	
 Indique une action interdite. Par exemple, le symbole  signifie « Ne pas démonter ».	
 Indique une action obligatoire. Par exemple, le symbole  signifie « Relier l'appareil à la terre ».	

Ce produit a été spécialement réglé pour l'utilisation dans la région dans laquelle il a d'abord été livré. Si utilisé en dehors de cette région, le produit pourrait ne pas fonctionner comme indiqué dans les spécifications.

Aucune partie de ce manuel ne peut être reproduite, enregistrée dans un système documentaire ou transmise sous quelque forme et par quelque moyen que ce soit électronique, mécanique ou autre, sans l'autorisation écrite préalable de EIZO Corporation.

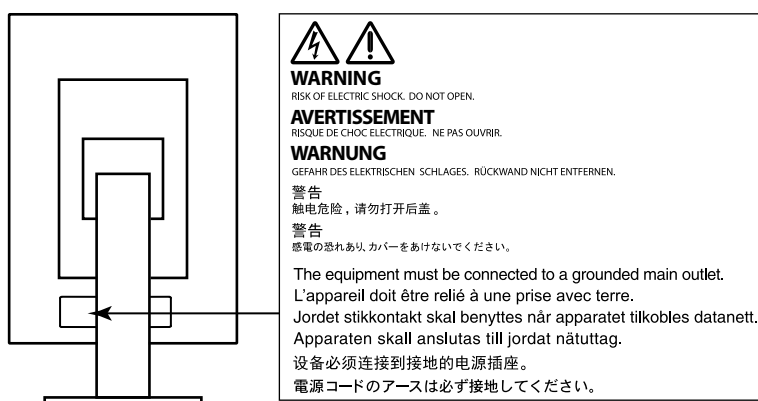
EIZO Corporation n'est tenu à aucun engagement de confidentialité sauf en cas d'accord préalable passé avant la réception de ces informations par EIZO Corporation. Malgré tous les efforts déployés pour garantir la mise à jour des informations contenues dans ce manuel, veuillez noter que les caractéristiques techniques du moniteur EIZO sont sujettes à modification sans préavis.

PRECAUTIONS

IMPORTANT

- Ce produit a été réglé spécialement en usine en fonction de la région de destination prévue. Les performances du produit peuvent être différentes de celles indiquées dans les caractéristiques en cas d'utilisation dans une région différente de celle prévue à l'origine.
- Pour votre sécurité comme pour la bonne utilisation de l'appareil, veuillez lire attentivement cette section ainsi que les indications de sécurité portées sur le moniteur.

Emplacements des étiquettes de sécurité



Symboles sur l'appareil

Symbole	Signification du symbole
	Commutateur d'alimentation principal : Appuyez pour éteindre le moniteur.
	Commutateur d'alimentation principal : Appuyez pour allumer le moniteur.
	Touche d'alimentation : Appuyez pour allumer ou éteindre le moniteur.
	Courant alternatif
	Avertissement sur les dangers électriques
	ATTENTION : Référez-vous à « SYMBOLES DE SECURITE » (page 2).
	Marquage DEEE : Le produit doit être éliminé séparément ; les matériaux peuvent être recyclés.
	Marquage CE : Marque de conformité aux dispositions des directives de l'Union Européenne 93/42/EEC et 2011/65EU.
	Fabricant
	Date de fabrication



AVERTISSEMENT

Si de la fumée provient du moniteur, que celui-ci sent le brûlé ou émet des bruits anormaux, débranchez immédiatement tous les cordons secteur et prenez contact avec votre représentant local EIZO.

Il peut être dangereux d'utiliser un moniteur au fonctionnement défectueux.

Ne démontez pas la carrosserie et ne modifiez pas le moniteur.

Le démontage de la carrosserie ou la modification du moniteur peut causer un choc électrique ou une brûlure.



Confiez toute intervention à un technicien qualifié.

Ne tentez pas de dépanner vous-même cet appareil, l'ouverture ou la dépose des capots vous expose à un risque d'incendie, de choc électrique ou de dégâts à l'appareil.

Eloignez les petits objets ou les liquides de l'appareil.

L'introduction accidentelle de petits objets ou de liquide dans les fentes de ventilation de la carrosserie peut entraîner un choc électrique, un incendie ou des dégâts à l'appareil.



Si un objet tombe dans la carrosserie ou si du liquide se répand sur ou à l'intérieur de l'appareil, débranchez immédiatement le cordon secteur. Faites contrôler l'appareil par un technicien qualifié avant de l'utiliser à nouveau.

Placez le moniteur sur une surface stable et robuste.

Il y a risque de chute de l'appareil sur une surface inappropriée, qui pourrait entraîner des blessures ou endommager l'appareil. En cas de chute, débranchez immédiatement le cordon secteur et demandez conseil à votre représentant local EIZO. Toute utilisation de l'appareil après une chute peut entraîner un incendie ou un choc électrique.



Utilisez l'appareil dans un endroit approprié.

Sinon, cela peut entraîner des dommages à l'appareil, un risque d'incendie ou de choc électrique.

- Ne pas utiliser à l'extérieur.
- Ne pas utiliser dans aucun moyen de transport (bateau, avion, trains, automobiles, etc.).
- Ne pas installer l'appareil dans un environnement poussiéreux ou humide.
- Ne pas placer dans un lieu où de l'eau peut être projetée sur l'écran (salle de bains, cuisine, etc.).
- Ne pas installer l'appareil à un endroit exposé directement à la vapeur d'eau.
- Ne pas placer l'appareil près des dispositifs de chauffage ou d'humidification.
- Ne pas placer à un endroit où l'appareil est soumis à la lumière directe du soleil.
- Ne pas placer dans un environnement contenant des gaz inflammables.
- Ne pas exposer aux gaz corrosifs (dioxyde de soufre, sulfure d'hydrogène, dioxyde d'azote, chlore, ammoniac et ozone).
- Ne pas exposer aux environnements poussiéreux, aux composants qui accélèrent la corrosion de l'air ambiant (chlorure de sodium ou soufre, par exemple), aux métaux conducteurs, etc.



Gardez les sacs plastique d'emballage hors de portée des enfants pour éviter tout risque d'étouffement.

Utilisez le cordon secteur fourni pour le branchement sur une prise secteur standard dans votre pays.

Assurez-vous d'utiliser une tension nominale compatible avec le cordon secteur. Sinon, cela peut entraîner un risque d'incendie ou de choc électrique.

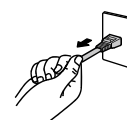
Alimentation : 100-240 VCA 50/60 Hz

Pour débrancher le cordon secteur, tirez fermement sur la fiche exclusivement.

Ne tirez jamais sur le câble, cela pourrait endommager le cordon et entraîner un incendie ou un choc électrique.



OK





AVERTISSEMENT

L'appareil doit être relié à une prise avec terre.

Le non-respect de ces consignes peut présenter des risques d'incendie ou de choc électrique.



Utilisez la tension correcte.

- Cet appareil est conçu uniquement pour une utilisation avec une tension spécifique. La connexion à une tension autre que celle spécifiée dans ce « Mode d'emploi » peut déclencher un incendie, provoquer une décharge électrique ou endommager l'équipement.
Alimentation : 100-240 VCA 50/60 Hz
- Ne surchargez pas les circuits d'alimentation électrique, cela pourrait entraîner un incendie ou un choc électrique.

Manipulez correctement le cordon secteur.

- Ne faites pas passer le cordon sous le moniteur ou un autre objet lourd.
- Ne tirez pas sur le cordon et ne le fixez pas.

Cessez d'utiliser tout cordon secteur endommagé. L'utilisation d'un cordon défectueux peut entraîner un incendie ou un choc électrique.



Pour la sécurité électrique, ne pas connecter ou déconnecter le cordon secteur en présence de patients.

Ne touchez pas au cordon secteur ni à la

Vous risqueriez un choc électrique.



Pour fixer un bras de support, consultez le manuel d'utilisation du bras pour installer correctement le moniteur.

Sinon, l'appareil peut se séparer ce qui pourrait l'endommager ou causer une blessure. Avant l'installation, veillez à ce que les bureaux, les murs ou toute autre surface d'installation possèdent la résistance mécanique suffisante. Si l'appareil a subi une chute, demandez conseil à votre représentant local EIZO. Toute utilisation de l'appareil après une chute peut entraîner un incendie ou un choc électrique. Pour refixer le socle inclinable, utilisez les mêmes vis et serrez-les correctement.

Ne touchez pas un panneau LCD endommagé à mains nues.

Les cristaux liquides sont toxiques. En cas de contact de la peau avec le panneau, lavez immédiatement à grande eau. Si des cristaux liquides pénètrent dans vos yeux ou votre bouche, rincez immédiatement abondamment avec de l'eau et consultez un médecin.



Les voyants de rétroéclairage fluorescent contiennent du mercure (les produits équipés de voyants de rétroéclairage avec DEL ne contiennent pas de mercure). Jetez-les conformément aux réglementations locales ou nationales en vigueur.

Une exposition au mercure peut avoir des effets sur le système nerveux, incluant des tremblements, des pertes de mémoire et des maux de tête.

ATTENTION

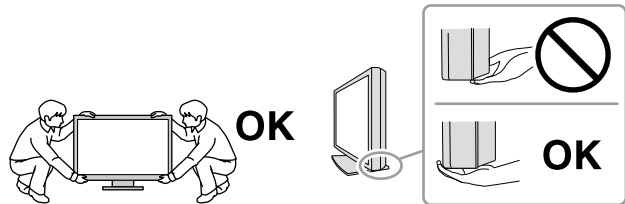
Procédez avec précaution pour transporter l'appareil.

Débranchez les câbles et cordon secteur avant de déplacer l'appareil. Il est dangereux de déplacer l'appareil avec son cordon secteur ou les câbles branchés. Vous risquez de vous blesser.

Transportez ou placez l'appareil selon la procédure spécifiée pour une utilisation correcte de l'appareil.

- Lors du transport de l'appareil, saisissez-le et maintenez-le fermement par le bas, comme illustré ci-dessous.
- Les moniteurs d'une taille de 30 pouces et au-delà sont lourds. Lors du déballage et/ou du transport du moniteur, assurez-vous qu'au moins deux personnes sont présentes.

Une chute de l'appareil pourrait l'endommager ou causer des blessures.



N'obstruez pas les fentes de ventilation de la carrosserie.

- Ne placez jamais d'objets sur les fentes de ventilation.
- N'installez pas le moniteur dans un espace mal aéré ou trop exigü.
- N'utilisez pas le moniteur couché sur le côté ni à l'envers.

Toutes ces utilisations risquent d'obstruer les fentes de ventilation, d'empêcher une circulation d'air normale ou d'entraîner un incendie ou d'autres dégâts.



Ne touchez jamais aux fiches électriques avec les mains humides.

Tout contact avec la fiche électrique les mains humides peut être dangereux et peut causer un choc électrique.



Utilisez une prise électrique facilement accessible.

Ceci vous facilitera le débranchement de l'appareil en cas de problème.

Nettoyez régulièrement la zone située autour de la prise d'alimentation et de la fente de ventilation du moniteur.

L'accumulation de poussière, d'eau ou d'huile sur la fiche peut entraîner un incendie.

Débranchez le moniteur avant de le nettoyer.

Le nettoyage du moniteur sous tension peut causer un choc électrique.

Si vous prévoyez de ne pas utiliser l'appareil durant un certain temps, débranchez le cordon d'alimentation de la prise murale après avoir mis l'appareil hors tension, pour des raisons de sécurité et d'économie d'énergie.

Ce produit est destiné à être placé à proximité des patients mais non en contact direct avec eux.

Avertissement concernant le moniteur

Utilisation prévue

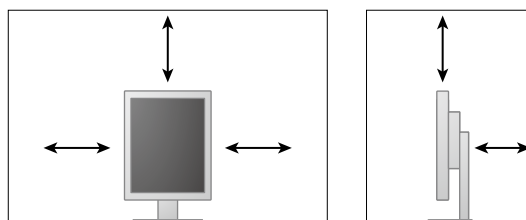
Ce produit a été conçu pour être utilisé pendant l'affichage et le visionnement d'images numériques pour l'examen et l'analyse par des praticiens médicaux formés.

Attention

- Ce produit peut ne pas être couvert par la garantie pour des usages autres que ceux décrits dans le présent manuel.
- Les spécifications notées dans ce manuel ne sont applicables que lorsque les éléments suivants sont utilisés :
 - Cordons d'alimentation fournis avec le produit
 - Câbles de signalisation spécifiés par nos soins
- Utilisez uniquement avec ce produit les produits optionnels fabriqués ou spécifiés par nos soins.

Conditions d'installation

- Lisez attentivement les « PRECAUTIONS » (page 3) et suivez à tout moment les instructions.
- Lors de l'installation du moniteur sur un support, veillez à laisser un espace suffisant à l'arrière, au-dessus et sur les côtés du moniteur.



- Positionnez le moniteur de manière à éviter tout reflet lumineux sur l'écran.
- Si vous placez ce produit sur un bureau avec une surface laquée, la couleur risque d'adhérer au bas du support en raison de la composition du caoutchouc. Contrôlez la surface de la table avant utilisation.

Entretien

- La qualité d'affichage des moniteurs est affectée par le niveau de qualité des signaux d'entrée et la dégradation du produit. Il est conseillé d'effectuer des vérifications quotidiennes et des tests périodiques de constance pour respecter les normes/directives médicales en fonction de votre application. L'utilisation du logiciel de contrôle qualité du moniteur RadiCS vous permet d'effectuer un contrôle qualité total de haut niveau qui respecte les normes/directives médicales.
- 15 minutes sont nécessaires à la stabilisation des performances des composants électriques. Veuillez attendre au moins 15 minutes après avoir mis en marche le moniteur ou après sa sortie du mode d'économie d'énergie, puis réglez le moniteur.
- Les moniteurs devraient être réglés à une luminosité inférieure pour réduire les changements de luminosité causés par une utilisation à long terme et maintenir un affichage stable. Procédez régulièrement à des tests de régularité et, si nécessaire, à un étalonnage. Pour plus de détails, reportez-vous au manuel d'utilisation du RadiCS et du logiciel de contrôle de la qualité pour le moniteur RadiCS LE.
- Pour conserver la précision de mesure du capteur avant intégré, effectuez une corrélation périodique avec RadiCS/RadiCS LE
- Des pièces (telles que la dalle LCD) peuvent se détériorer à long terme. Vérifiez régulièrement si elles fonctionnent normalement.
- Lorsque l'image de l'écran change après que la même image est restée affichée pendant une période prolongée, une image rémanente risque de s'afficher. Utilisez l'économiseur d'écran ou la fonction d'économie d'énergie pour éviter d'afficher la même image pendant une période prolongée.

- Si le moniteur affiche un contenu en continu sur une longue période, des taches sombres ou des brûlures sont susceptibles d'apparaître sur l'écran. Afin d'optimiser la durée de vie d'un moniteur, nous vous conseillons de l'éteindre régulièrement.
- La durée de vie du rétro-éclairage du panneau LCD est limitée. Si l'écran s'assombrit ou se brouille, prenez contact avec votre représentant local EIZO.
- Le panneau peut comporter des pixels défectueux. Ces pixels se présentent sous forme de points plus sombres ou plus lumineux sur l'écran. C'est une caractéristique du panneau LCD, et n'est pas une défaillance du produit.
- N'appuyez pas violemment sur le panneau ou sur les bords, vous risqueriez d'endommager l'affichage en laissant du moirage, etc. Une pression continue sur le panneau peut le détériorer ou l'endommager. (Si des marques de pression restent sur le panneau, affichez un écran noir ou blanc sur le moniteur. Le problème peut être ainsi résolu.)
- Ne rayez et n'appuyez pas sur le panneau avec des objets pointus, car cela pourrait endommager le panneau. Ne tentez jamais de le nettoyer à sec avec du tissu, au risque de le rayer.
- Lorsque le moniteur est froid et déplacé dans une autre pièce ou lorsque la température de la pièce augmente rapidement, de la condensation peut se former à l'intérieur et à l'extérieur du moniteur. Dans ce cas, ne mettez pas le moniteur sous tension. Et attendez la disparition de la condensation. Sinon, le moniteur pourrait être endommagé.

Nettoyage

Un nettoyage périodique est recommandé pour conserver son aspect neuf au moniteur et prolonger sa durée de vie.

Attention

- N'utilisez pas de produits chimiques de manière fréquente. Les produits chimiques tels que l'alcool et les solutions antiseptiques peuvent provoquer des variations du brillant, ternir et atténuer la carrosserie ou du panneau et détériorer la qualité de l'image.
- N'utilisez jamais de diluant, de la benzine, de cire et de poudre abrasive, ce qui peut endommager la carrosserie ou le panneau.
- Ne laissez pas les produits chimiques entrer en contact direct avec le moniteur.

Remarque

- L'outil ScreenCleaner en option est recommandé pour nettoyer la carrosserie et la surface de l'écran.

Essuyez doucement toute saleté présente sur le meuble ou le panneau à l'aide d'un chiffon doux imprégné d'un peu d'eau ou de l'un des produits chimiques énumérés ci-dessous.

Produits chimiques autorisés pour le nettoyage

Nom de la substance	Nom du produit
Éthanol	Éthanol
Alcool isopropylique	Alcool isopropylique
Chlorhexidine	Hibitane
Chlorure de benzalkonium	Welpas
Alkyldiaminoéthylglycine	Tego 51
Glutaraldéhyde	Sterihyde
Glutaraldéhyde	Cidex Plus28

Pour un confort d'utilisation du moniteur

- Regarder le moniteur trop longtemps entraîne une fatigue oculaire. Faites des pauses de 10 minutes toutes les heures.
- Regardez l'écran à une distance et sous un angle appropriés.

TABLE DES MATIERES

PRECAUTIONS	3
IMPORTANT	3
Avertissement concernant le moniteur	7
TABLE DES MATIERES	9
Chapitre 1 Introduction	10
1-1. Caractéristiques	10
1-2. Contenu de l'emballage	11
1-3. EIZO LCD Utility Disk	11
● Contenu du disque et présentation du logiciel ...	11
● Utilisation de RadiCS LE	11
1-4. Commandes et fonctions	12
1-5. Résolutions compatibles	13
Chapitre 2 Raccordement	14
2-1. Câbles de raccordement	14
2-2. Utilisation du bus USB (Universal Serial Bus)	17
● Environnement système requis	17
● Procédure de connexion (Configuration de la fonction USB)	17
Chapitre 3 Configuration	18
3-1. Régler la hauteur et l'angle de l'écran	18
3-2. Fixation du bras	19
Chapitre 4 Dépannage	20
Chapitre 5 Specifications	22
5-1. Liste des spécifications	22
5-2. Principaux réglages par défaut	23
5-3. Dimensions	24
5-4. Accessoires	24
Chapitre 6 Glossaire	25
Annexe	27
Marque commerciale	27
Licence / Droit d'auteur	28
Normes médicales	28
Déclaration de conformité à la FCC	29
Informations sur la CEM	30
Recycling Information/ Informationen zum Thema Recycling/ Informations sur le recyclage/ Сведения по утилизации	i

Chapitre 1 Introduction

Nous vous remercions d'avoir fait l'acquisition d'un moniteur couleur LCD EIZO.

1-1. Caractéristiques

- 21,3 pouces
- Prend en charge une résolution de 3 M de pixels (Portrait : 1536 × 2048 points (H × V))
- Utilise un panneau à contraste élevé (1500:1).
Permet d'afficher des images très nettes.
- Applicable au DisplayPort (applicable à 8 bits ou 10 bits, non applicable aux signaux audio)
- La fonction guirlande est incluse, permettant de raccorder plusieurs moniteurs avec le câble DisplayPort.
Une carte graphique prenant en charge DisplayPort1.2 est nécessaire. Pour de plus amples informations, consultez le site Web EIZO. <http://www.eizoglobal.com>
- La fonction CAL Switch permet à l'utilisateur de sélectionner le mode d'affichage optimal en fonction de l'image affichée.
Reportez-vous au Manuel d'installation (sur le CD-ROM).
- Ecran de sélection compatible avec DICOM (page 25) Part 14.
- Le logiciel de contrôle de qualité « RadiCS LE » utilisé pour calibrer le moniteur et pour gérer l'historique est inclus.
Voir « 1-3. EIZO LCD Utility Disk » (page 11).
- Fonction d'économie d'énergie
Cet appareil est doté d'une fonction d'économie d'énergie.
 - Consommation d'énergie de 0 W lorsque l'alimentation est hors tension
Equipé d'un commutateur d'alimentation principal.
Si vous n'utilisez pas le moniteur, vous pouvez arrêter l'alimentation secteur afin que l'électricité soit complètement coupée.
 - Capteur présence
Le capteur situé sur la face avant du moniteur détecte les mouvements d'une personne. Lorsqu'une personne s'éloigne du moniteur, il entre automatiquement en mode d'économie d'énergie et aucune image n'est affichée à l'écran. Par conséquent, cette fonction permet de réduire la consommation électrique.
Voir Reportez-vous au Manuel d'installation (sur le CD-ROM).
- Conception compacte et légère
- Panneau LCD à rétroéclairage par DEL à longue durée de vie
- Capteur de lumière ambiante intégré
Selon l'environnement, le capteur indique parfois des valeurs différentes de celles mesurées par un luminancemètre autonome. L'utilisation de ce capteur nécessite le logiciel de contrôle de qualité "RadiCS/ RadiCS LE" et la mesure est toujours déclenchée par la commande de l'utilisateur dans le menu correspondant.
Pour plus de détails sur la valeur mesurée et comment effectuer la mesure, reportez-vous au Manuel d'utilisation RadiCS/RadiCS LE (sur le CD-ROM).

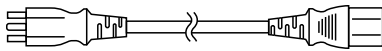
1-2. Contenu de l'emballage

Vérifiez que tous les éléments indiqués ci-dessous sont inclus dans le carton d'emballage. Contactez votre revendeur local si l'un des éléments est manquant ou endommagé.

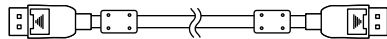
Remarque

- Veuillez conserver le carton et les matériaux d'emballage pour les réutiliser lors d'un déplacement ultérieur du moniteur.

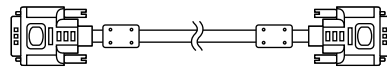
- Moniteur
- Cordon d'alimentation



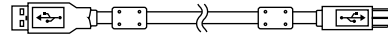
- Câble de signal numérique : PP300
DisplayPort - DisplayPort



- Câble de signal numérique : DD300DL
DVI-DVI (Dual Link)



- Câble USB : UU300



- EIZO LCD Utility Disk (CD-ROM)
- Mode d'emploi (ce manuel)

1-3. EIZO LCD Utility Disk

Un CD-ROM « EIZO LCD Utility Disk » est fourni avec le moniteur. Le tableau suivant présente le contenu du disque et l'ensemble des logiciels.

● Contenu du disque et présentation du logiciel

Ce disque comprend des programmes de logiciels applicatifs pour le réglage, ainsi que le Manuel d'installation. Lisez le fichier Readme.txt sur le disque pour connaître les procédures de démarrage des logiciels ou d'accès aux fichiers.

Contenus	Présentation
Fichier Readme.txt	
RadiCS LE (pour Windows)	Logiciel de contrôle de qualité destiné à calibrer le moniteur et gérer l'historique des calibrages.
Manuel d'installation de ce moniteur (fichier PDF)	
« Mode d'emploi » de ce moniteur (fichier PDF)	

● Utilisation de RadiCS LE

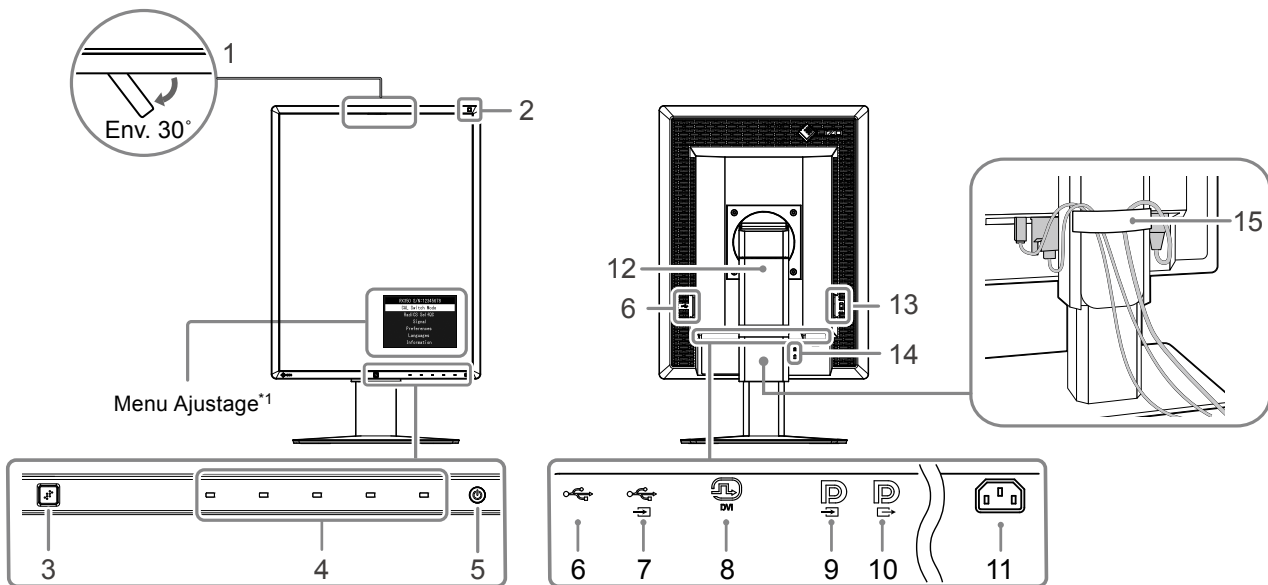
Pour l'installation et l'utilisation de RadiCS LE, reportez-vous au manuel d'installation contenu dans le disque.


Pour utiliser ce logiciel, vous devez brancher un ordinateur au moniteur à l'aide du câble USB fourni (voir « 2-2. Utilisation du bus USB (Universal Serial Bus) » (page 17)).

Remarque

- L'utilisation de la communication DDC vous permet d'utiliser RadiCS LE sans le câble USB (Elle est activée par défaut). Pour de plus amples informations sur la façon de configurer la communication DDC, consultez le Manuel d'installation (sur le CD-ROM).

1-4. Commandes et fonctions



1. Capteur frontal intégré (Mobile)	Utilisé pour le calibrage et la Vérif. niv. gris.
2. Capteur de lumière ambiante	Pour mesurer l'éclairage de l'environnement.
3. Capteur présence	Détecte les mouvements d'une personne se trouvant devant le moniteur.
4. Touches de fonctionnement	Affiche le menu. Pour effectuer les opérations souhaitées, suivez le guide.
5. Touche 	<ul style="list-style-type: none"> • Pour mettre sous/hors tension. • Indique l'état de fonctionnement du moniteur. Vert: En fonctionnement, Orange: Mode d'économie d'énergie, ARRÊT: Alimentation/Arrêt
6. Port USB aval	Permet de brancher un périphérique USB.
7. Port USB amont	Permet de brancher un câble USB lors de l'utilisation du logiciel nécessitant une connexion USB ou lors de l'utilisation de la fonction de concentrateur USB.
8. Connecteur DVI-D	Raccordez-le au PC.
9. Connecteur d'entrée DisplayPort	Raccordez-le au PC. Pour configurer une connexion en guirlande, raccordez le câble au connecteur de sortie d'un moniteur en amont.
10. Connecteur de sortie DisplayPort	Pour configurer une connexion en guirlande, raccordez le câble au connecteur d'entrée d'un moniteur en aval.
11. Connecteur d'alimentation	Permet de connecter le cordon d'alimentation.
12. Pied	Permet d'ajuster la hauteur et l'angle de l'écran du moniteur.
13. Commutateur d'alimentation principal	Permet de mettre le moniteur sous/hors tension. ○ : arrêt : marche
14. Fente pour le verrouillage de sécurité	Compatible avec le système de sécurité MicroSaver de Kensington.
15. Enveloppe de câbles	Protège les câbles du moniteur.

*1 Pour le mode d'emploi, reportez-vous au Manuel d'installation (sur le CD-ROM).

1-5. Résolutions compatibles

Ce moniteur prend en charge les résolutions suivantes.

√ : Pris en charge

Résolution	Fréquence de balayage vertical	DisplayPort*1		DVI	
		affichage portrait	paysage	affichage portrait	paysage
720 × 400	70 Hz	√	√	√	√
640 × 480	60 Hz	√	√	√	√
800 × 600	60 Hz	√	√	√	√
1024 × 768	60 Hz	√	√	√	√
1280 × 1024	60 Hz	√	√	√	√
1536 × 2048	46 Hz	-	-	√	-
1536 × 2048	60 Hz	√	-	√	-
1600 × 1200	60 Hz	-	√	-	√
2048 × 1536	47 Hz	-	-	-	√
2048 × 1536	60 Hz	-	√	-	√

*1 Il est aussi approprié pour le 10 bits.

Chapitre 2 Raccordement

2-1. Câbles de raccordement

Attention

- Vérifiez que le moniteur et le PC sont hors tension.
- En cas de remplacement du moniteur actuel par ce moniteur, assurez-vous de passer les réglages du PC pour la résolution et la fréquence de balayage verticale à ceux disponibles pour ce moniteur. Consultez le tableau des résolutions compatibles avant de raccorder le PC.

1. Tournez l'écran du moniteur de 90° dans le sens des aiguilles d'une montre.

La position paysage est l'orientation par défaut du moniteur.

Attention




- Avant de tourner l'écran du moniteur, levez-le à la position la plus haute.

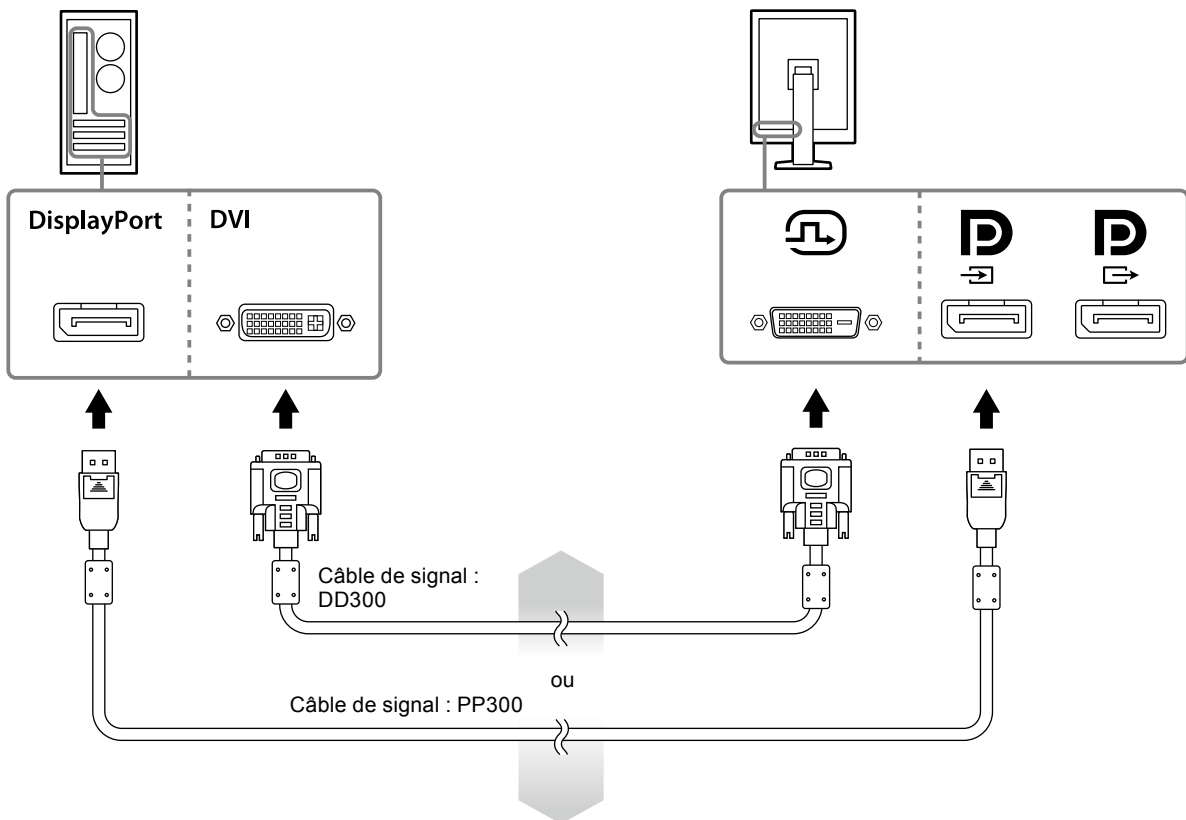
2. Raccorder les câbles de signal.

Vérifiez la forme des connecteurs et branchez les câbles. Après avoir raccordé le câble DVI, serrez les attaches pour fixer le connecteur.

Raccordement d'un seul moniteur

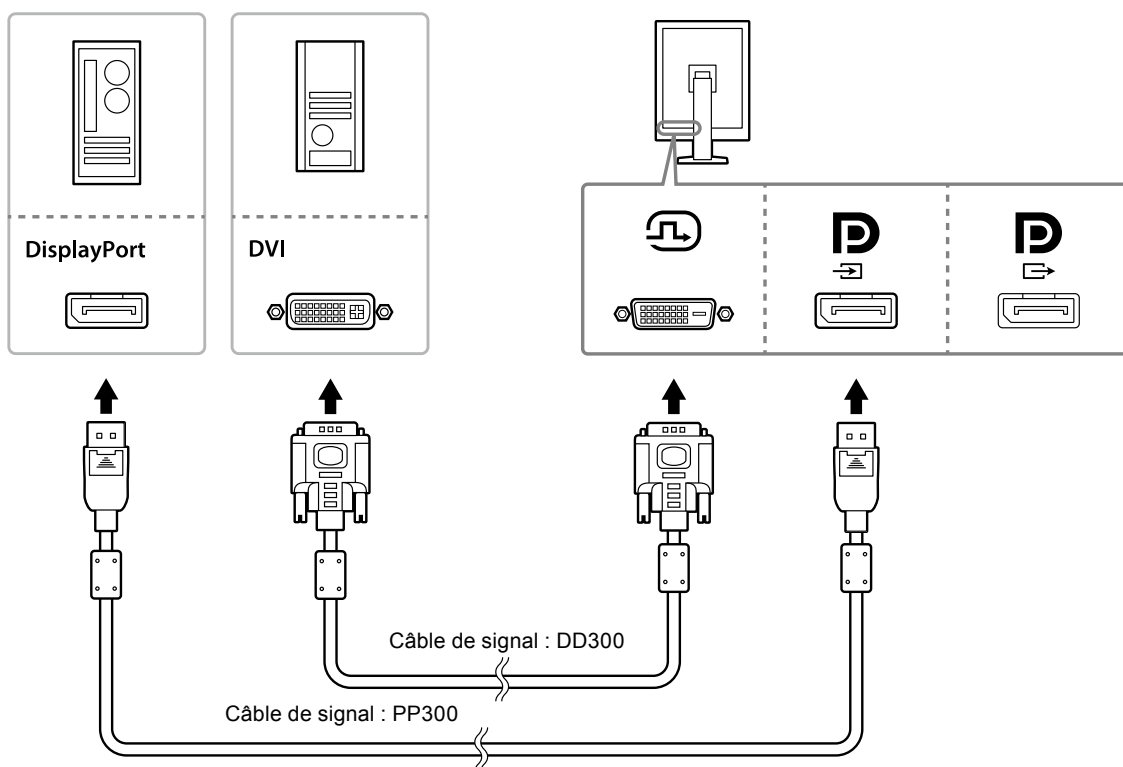
Attention

- Les connecteurs DisplayPort du moniteur sont composés d'une entrée  et d'une sortie . Si un seul moniteur est utilisé, raccordez le câble au connecteur d'entrée .




Raccordement de plusieurs PC

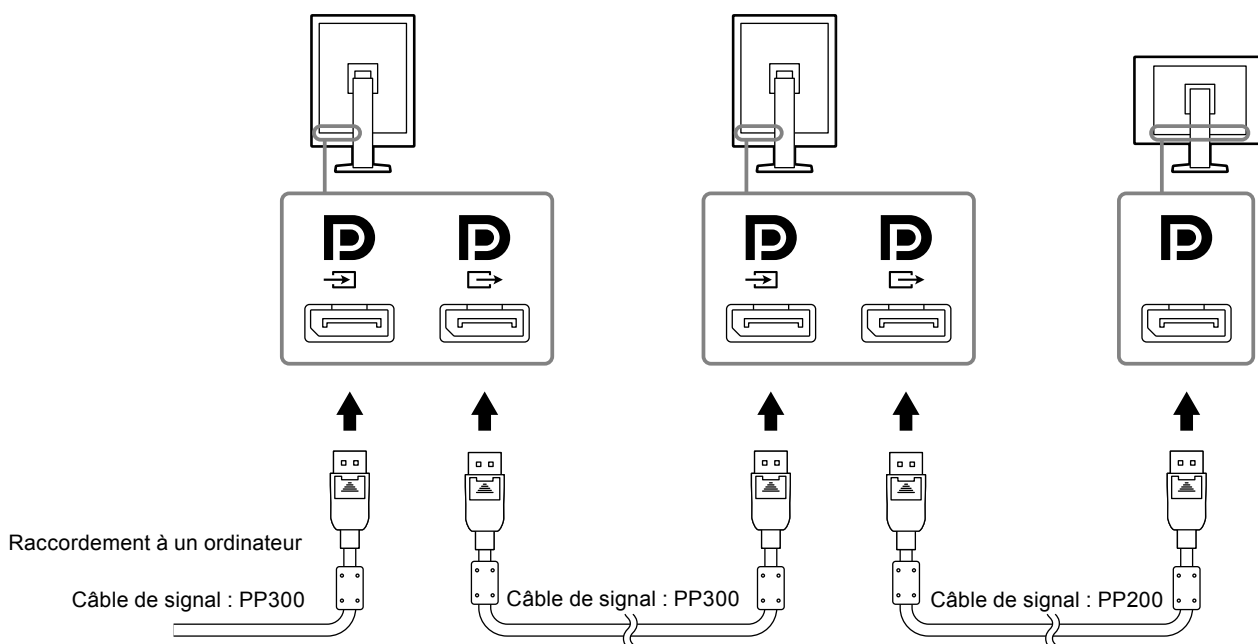
Pour de plus amples informations sur la façon de commuter les signaux d'entrée, consultez le Manuel d'installation (sur le CD-ROM).



Configuration d'une connexion en guirlande

Attention

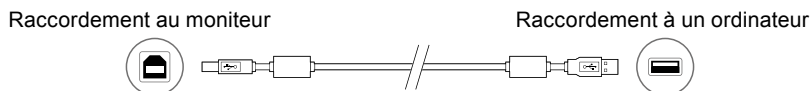
- Consultez le site Web EIZO pour de plus amples informations sur les moniteurs et les cartes graphiques pouvant être utilisés pour la connexion en guirlande : <http://www.eizoglobal.com>
- Retirez le capuchon  avant de raccorder le câble de signal.



3. Branchez le cordon d'alimentation dans une prise secteur et le connecteur d'alimentation sur le moniteur.

4. Connectez le câble USB si vous utilisez RadiCS LE.

Pour de plus amples informations sur le raccordement au port USB amont, consultez « 2-2. Utilisation du bus USB (Universal Serial Bus) » (page 17).



Remarque

- L'utilisation de la communication DDC vous permet d'utiliser RadiCS LE sans le câble USB (Elle est activée par défaut). Pour de plus amples informations sur la façon de configurer la communication DDC, consultez le Manuel d'installation (sur le CD-ROM).
-

5. Appuyez sur pour mettre le moniteur sous tension.

L'indicateur d'alimentation du moniteur s'allume en vert.

6. Mettez en marche le PC.

L'image d'écran apparaît.

Si une image n'apparaît pas, consultez « Chapitre 4 Dépannage » (page 20) pour obtenir des conseils supplémentaires.

Attention

- Pour l'économie d'énergie maximale, il est conseillé de mettre le bouton d'alimentation en position arrêt. Si vous n'utilisez pas le moniteur, vous pouvez arrêter l'alimentation secteur ou débrancher la fiche électrique afin que l'électricité soit complètement coupée.
-

Remarque

- Afin de prolonger la durée de vie du moniteur et de réduire la détérioration de la luminosité ainsi que la consommation électrique, procédez comme suit :
 - Activez la fonction d'économie d'énergie de l'ordinateur.
 - Éteignez le moniteur et le PC après les avoir utilisés.
-

2-2. Utilisation du bus USB (Universal Serial Bus)

Ce moniteur est équipé d'un concentrateur compatible USB. Raccordé à un ordinateur compatible USB ou à un autre concentrateur USB, il se comporte comme un concentrateur USB en permettant la connexion à des périphériques USB.

● Environnement système requis

- Un ordinateur équipé d'un port USB ou un autre concentrateur USB raccordé à un ordinateur compatible USB.
- Windows 8.1/Windows 8/Windows 7/Windows Vista/Windows XP ou Mac OS X 10.2 ou versions ultérieures
- Câble USB

Attention

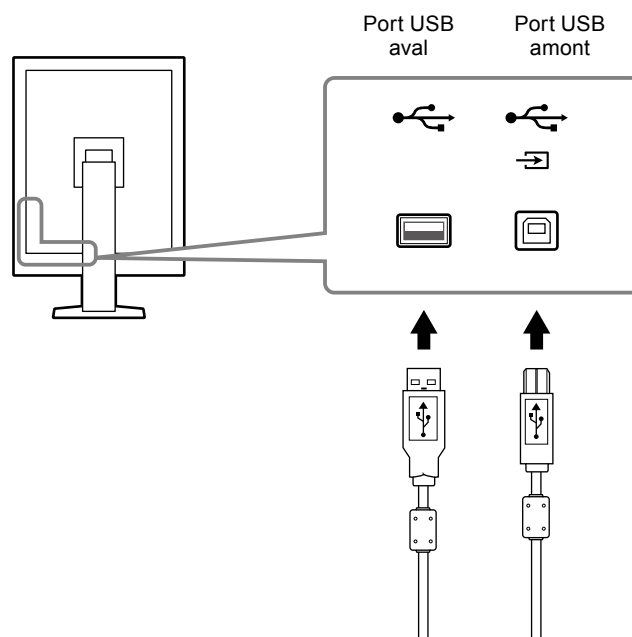
- Ce moniteur peut ne pas fonctionner correctement selon l'ordinateur, le système d'exploitation et les périphériques utilisés. Pour toute information sur la compatibilité USB de vos périphériques, contactez leurs fabricants.
- Les périphériques raccordés au port USB aval continuent de fonctionner lorsque le moniteur est en mode d'économie d'énergie ou si seulement la touche d'alimentation du moniteur est réglée sur Arrêt. Par conséquent, la consommation d'énergie du moniteur varie selon les périphériques connectés, même si ceux-ci sont en mode d'économie d'énergie.
- Si le commutateur d'alimentation principal est réglé sur Arrêt, le périphérique raccordé au port USB ne fonctionne pas.

● Procédure de connexion (Configuration de la fonction USB)

1. Raccordez d'abord le moniteur à un ordinateur à l'aide du câble de signal, puis mettez l'ordinateur sous tension.
2. Raccordez le câble USB fourni entre le port USB aval d'un ordinateur compatible USB (ou d'un concentrateur USB) et le port USB amont du moniteur.

La fonction de concentrateur USB est automatiquement configurée au moment de la connexion du câble USB.

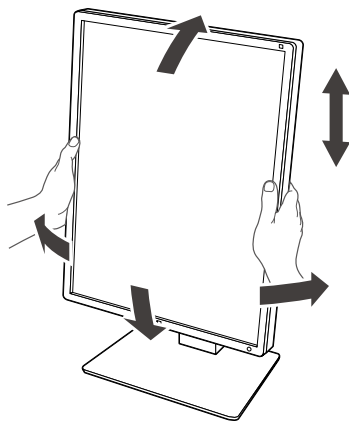
3. Permet de raccorder le périphérique USB au port USB aval du moniteur.



Chapitre 3 Configuration

3-1. Régler la hauteur et l'angle de l'écran

Tenez les bords gauche et droit du moniteur avec les deux mains et réglez la hauteur, l'inclinaison et le pivotement de l'écran aux meilleures conditions pour travailler.



Attention

- Après avoir effectué le réglage, assurez-vous que les câbles sont correctement connectés et passez-les dans le support de câble.
-

3-2. Fixation du bras

Un bras en option (ou un pied en option) peut être fixé en retirant la section du pied. Pour connaître les bras optionnels pris en charge (ou les pieds optionnels), consultez le site Web EIZO : <http://www.eizoglobal.com>

Attention

- Fixez le bras ou pied conformément aux instructions de son manuel d'utilisation.
- Avant d'utiliser un bras ou un pied d'une autre marque, vérifiez les points suivants et choisissez un produit conforme à la norme VESA.
 - Espacement entre les trous de vis : 100 mm × 100 mm
 - Support VESA du bras ou du pied, dimensions externes : 122 mm × 122 mm ou moins
 - Suffisamment solide pour supporter le poids du moniteur (à l'exception du pied) et les accessoires tels que les câbles.
- Lors de l'utilisation du bras ou du support d'un autre fabricant, utilisez les vis suivantes pour le fixer.
 - Vis fixant le pied au moniteur
- Si vous utilisez un bras ou un pied, fixez-le selon les angles suivants d'inclinaison du moniteur.
 - Haut 45°, bas 45°
- Raccordez les câbles après avoir fixé le bras ou pied.
- Une fois le pied retiré, ne le manipulez pas vers le haut ou le bas. Vous risqueriez de vous blesser ou d'endommager l'appareil.
- Le moniteur et le bras ou pied sont lourds. Vous pourriez vous blesser ou endommager le matériel en les laissant tomber.

Procédure

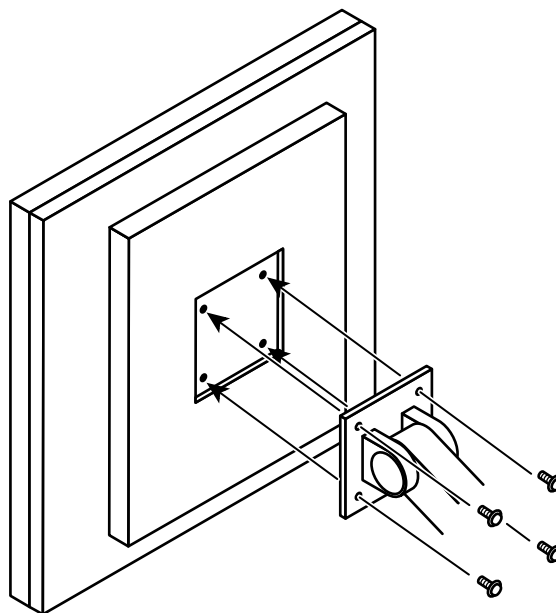
1. Posez le moniteur LCD sur un tissu doux étalé sur une surface stable avec la surface de l'écran tournée vers le bas.

2. Enlevez le pied.

Préparez un tournevis. Desserrez les vis (quatre) fixant l'appareil et le pied à l'aide du tournevis.

3. Fixez le bras ou le pied au moniteur.

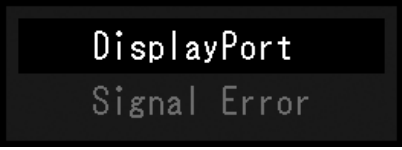
Utilisez les vis fixant l'appareil et le pied pour l'attacher.



Chapitre 4 Dépannage

Si un problème persiste après application des corrections proposées, veuillez prendre contact avec votre représentant local EIZO.

Problème	Cause possible et solution
1. Aucune image <ul style="list-style-type: none"> Le témoin de fonctionnement ne s'allume pas. 	<ul style="list-style-type: none"> Vérifiez que le cordon d'alimentation est correctement branché. Activez le commutateur d'alimentation principal. Appuyez sur . Coupez l'alimentation, puis rétablissez-la.
<ul style="list-style-type: none"> Le témoin de fonctionnement s'allume en vert. 	<ul style="list-style-type: none"> Augmentez les valeurs de « Luminosité », « Contraste » ou « Gain » dans le menu Ajustage. Pour en savoir plus, reportez-vous au Manuel d'installation (sur le CD-ROM). Coupez l'alimentation du moniteur, puis rétablissez-la quelques minutes plus tard.
<ul style="list-style-type: none"> Le témoin de fonctionnement s'allume en orange. 	<ul style="list-style-type: none"> Changez le signal d'entrée . Pour en savoir plus, reportez-vous au Manuel d'installation (sur le CD-ROM). Déplacez la souris ou appuyez sur une touche du clavier. Vérifiez si l'ordinateur est sous tension. Lorsque le Capteur présence est réglé sur « Marche », il se peut que le moniteur entre en mode d'économie d'énergie. Approchez-vous du moniteur. Le câble de signal est-il raccordé à  pour entrer le signal DisplayPort  est utilisé pour la sortie quand une connexion en guirlande est configurée. Coupez l'alimentation du moniteur, puis rétablissez-la quelques minutes plus tard.
<ul style="list-style-type: none"> Le témoin de fonctionnement clignote en orange et vert. 	<ul style="list-style-type: none"> En cas de connexion à DisplayPort, passez la version de DisplayPort à 1.1. Pour en savoir plus, reportez-vous au Manuel d'installation (sur le CD-ROM). L'appareil qui est raccordé au port DVI ou DisplayPort connaît un problème. Résolvez le problème, éteignez le moniteur, puis allumez-le de nouveau. Consultez le manuel de l'appareil de sortie pour plus d'informations.
2. Le message ci-dessous s'affiche. <ul style="list-style-type: none"> Ce message s'affiche si aucun signal n'entre. Exemple : 	<p>Ce message s'affiche lorsque le signal n'entre pas correctement, même si le moniteur fonctionne correctement.</p>
	<ul style="list-style-type: none"> Le message illustré à gauche risque de s'afficher, étant donné que certains ordinateurs n'émettent pas de signal dès leur mise sous tension. Vérifiez si l'ordinateur est sous tension. Vérifiez que le câble de signal est correctement branché. Changez le signal d'entrée . Pour en savoir plus, reportez-vous au Manuel d'installation (sur le CD-ROM). En cas de connexion à DisplayPort, passez la version de DisplayPort à 1.1. Le câble de signal est-il raccordé à  pour entrer le signal DisplayPort  est utilisé pour la sortie quand une connexion en guirlande est configurée. Coupez l'alimentation du moniteur, puis rétablissez-la quelques minutes plus tard.

Problème	Cause possible et solution
<ul style="list-style-type: none"> Le message indique que le signal d'entrée est en dehors de la bande de fréquence spécifiée. (Cette fréquence de signal s'affiche en magenta.) <p>Exemple :</p> 	<ul style="list-style-type: none"> Vérifiez que l'ordinateur est configuré de façon à correspondre aux besoins du moniteur en matière de résolution et de fréquence de balayage vertical (voir « 1-5. Résolutions compatibles » (page 13)). Redémarrez le PC. Sélectionnez un réglage approprié à l'aide de l'utilitaire de la carte vidéo. Consultez le manuel de la carte vidéo pour plus d'informations.

Chapitre 5 Specifications

5-1. Liste des spécifications

Panneau LCD	Type	RX350 IPS (Anti-éblouissement)
		RX350-AR IPS (Anti-reflet)
	Rétroéclairage	LED
	Taille	54,1 cm (21,3 pouces) (Diagonale 54,1 cm)
	Résolution	3 M pixels (Orientation portrait : 1536 points × 2048 lignes (H × V))
	Taille de l'affichage (H × V)	324,8 mm × 433,1 mm (Orientation portrait)
	Espace entre pixels	0,212 mm
	Couleurs de l'écran	10 bits (DisplayPort) : 1073,74 millions de couleurs (Max.)
		8 bits (DVI) : 16,77 millions de couleurs
	Angles de visionnage (H / V, standard)	178° / 178°
	Luminosité recommandée	500 cd/m ²
Temps de réponse (typique)	25 ms (noir -> blanc -> noir)	
Signaux vidéo	Bornes d'entrée	DVI-D (Dual Link) × 1, DisplayPort × 1
	Borne de sortie	DisplayPort × 1
	Fréquence de balayage numérique (H / V)	31 kHz - 127 kHz / 29,0 Hz - 61,5 Hz (TEXTE VGA : 69 Hz - 71 Hz) Mode de synchronisation des trames : 29,5 Hz - 30,5 Hz, 59,0 Hz - 61,0 Hz
	Fréquence de point	25 MHz - 215 MHz
USB	Port	Port amont × 1, Port aval × 2
	Norme	USB Specification Revision 2.0
Alimentation	Entrée	100 - 240 VCA +/-10 %, 50/60 Hz 0,90 A - 0.40 A
	Consommation électrique maximale	89 W ou moins
	Mode économie d'énergie	1,0 W ou moins (Si l'entrée DVI est utilisée, aucun périphérique USB n'est connecté, « Détection auto entrée » : « Arrêt », « Veille » : « Haut », « DDC » : « Arrêt », « DC5V Output » : « Arrêt », « DP Power Save » : « Marche », « Version DisplayPort » : « 1.1 », aucune charge externe n'est connectée)
	Mode veille	1,0 W ou moins (Si aucun périphérique USB n'est connecté, « DP Power Save » : « Marche », « DC5V Output » : « Arrêt », « Version DisplayPort » : « 1.1 », « DDC » : « Arrêt », aucune charge externe n'est connectée)
Caractéristiques physiques	Dimensions	354 mm × 509 - 599 mm × 267 mm (L × H × P) (Inclinaison : 30°)
	Dimensions (Sans support)	354 mm × 462 mm × 78 mm (L × H × P)
	Poids net	Environ 8,1 kg
	Poids net (Sans support)	Environ 5,3 kg
	Plage de réglage de la hauteur	90 mm (Inclinaison : 0°)
	Inclinaison	Haut 30°, bas 5°
	Pivotement	70°
	Rotation	90° (dans le sens inverse des aiguilles d'une montre pour affichage portrait)

Conditions de fonctionnement	Température	0 °C à 35 °C (32 °F à 95 °F)
	Humidité	20 % à 80 % H.R. (sans condensation)
	Pression atmosphérique	540 hPa à 1060 hPa
Conditions de transport/ stockage	Température	-20 °C à 60 °C (32 °F à 95 °F)
	Humidité	10 % à 90 % H.R. (sans condensation)
	Pression atmosphérique	200 hPa à 1060 hPa

5-2. Principaux réglages par défaut

CAL Switch Mode : Le réglage de l'affichage par défaut en usine est le mode DICOM.

Mode	Luminosité	Température	Valeur gamma	Hybrid Gamma PXL
1-DICOM	500 cd/m ²	7500 K	DICOM	Arrêt
2-CAL1	400 cd/m ²	7500 K	2.2	Arrêt
3-CAL2	400 cd/m ²	7500 K	DICOM	Arrêt
4-Custom	Environ 300 cd/m ²	7500 K	2.2	- (Désactiver)
5-sRGB	Environ 250 cd/m ²	6500 K	sRGB	- (Désactiver)
6-Text	Environ 100 cd/m ²	6500 K	2.2	- (Désactiver)

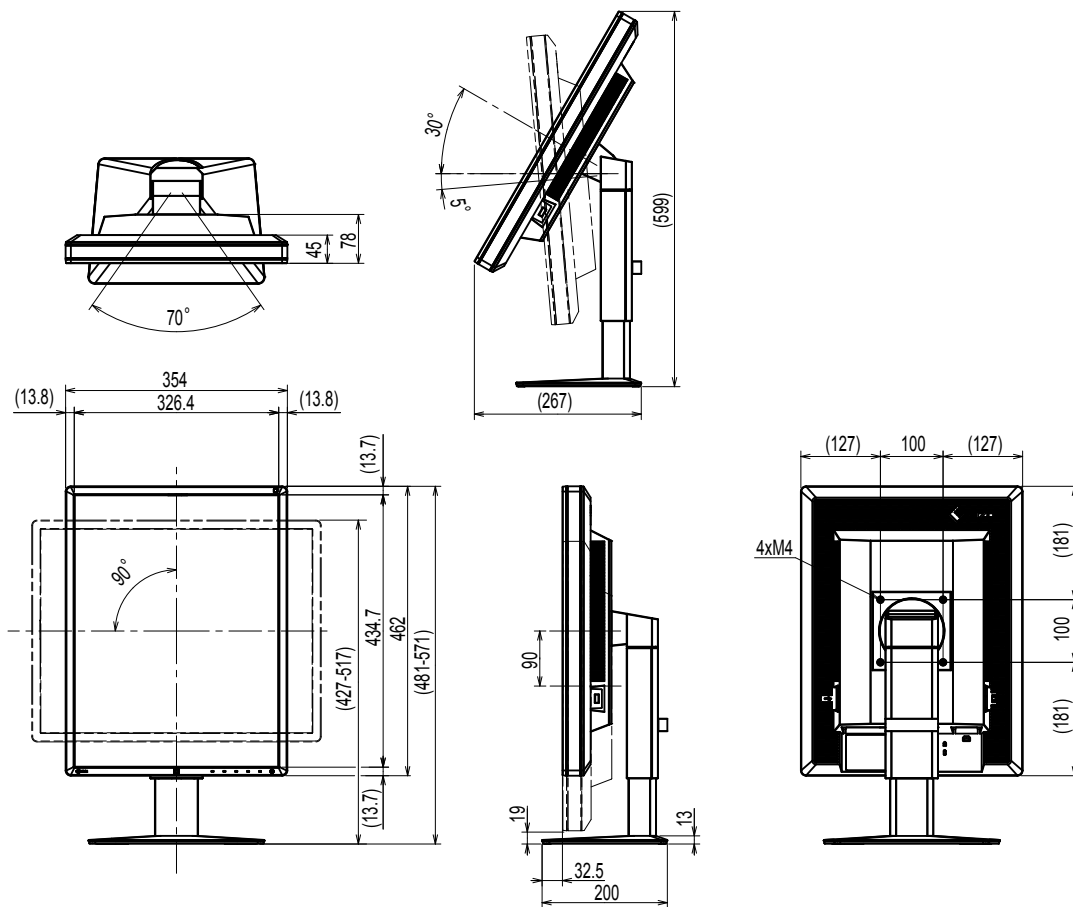
Autres Fonctions

Agrandissement d'image	Point par point
Détection auto entrée	Arrêt
Veille	Haut
Indicateur	4
Capteur présence	Arrêt
Langues	English
Logo à l'écran	Arrêt
Rotation d'image ^{*1}	Portrait
DDC ^{*1}	Auto
DC5V Output ^{*1}	Arrêt
DP Power Save ^{*1}	Arrêt
Avert. niv. gris ^{*1}	Marche
Sharpness Recovery ^{*1}	Marche
Taux de rafraîch. préf. ^{*1}	Bas
Version DisplayPort ^{*1}	1.2

*1 Ces menus ne peuvent pas être réinitialisés par « Réinit. moniteur ». Reportez-vous au Manuel d'installation (sur le CD-ROM).

5-3. Dimensions

Unité : mm



5-4. Accessoires

Kit de calibrage	EIZO « RadiCS UX1 » Ver. 4.4.2 ou ultérieure EIZO « RadiCS Version Up Kit » Ver. 4.4.2 ou ultérieure
Logiciel de gestion du contrôle de qualité en réseau	EIZO « RadiNET Pro » Ver. 4.4.2 ou ultérieure EIZO « RadiNET Pro Lite » Ver. 4.4.2 ou ultérieure
Kit de nettoyage	EIZO « ScreenCleaner »
Panneau de protection LCD	EIZO « RP-916 »

Pour obtenir les toutes dernières informations relatives aux accessoires et les informations relatives aux dernières cartes vidéo compatibles, consultez notre site web. <http://www.eizoglobal.com>

Chapitre 6 Glossaire

Connexion en guirlande

Méthode de connexion de deux ordinateurs ou plus à un PC dans une guirlande.

DDC (Display Data Channel)

Norme VESA standardisant l'échange interactif des informations de réglage, etc. entre un ordinateur et le moniteur.

DICOM (Digital Imaging and Communication in Medicine)

La norme DICOM a été mise au point par l'American College of Radiology et la National Electric Manufacturers Association aux Etats-Unis.

Les appareils compatibles DICOM permettent le transfert d'images et d'informations médicales. Le document DICOM Part 14 définit l'affichage d'images médicales numériques en niveaux de gris.

DisplayPort

Il s'agit de la norme des interfaces pour les signaux d'images standardisés en accord avec VESA. Elle a été développée dans le but de remplacer les interfaces conventionnelles DVI et analogiques. Elle peut permettre de transmettre des signaux de haute résolution et des signaux sonores, non pris en charge par DVI. Les connecteurs de taille standard et mini ont été normalisés.

DVI (Digital Visual Interface)

DVI est une norme d'interface numérique. L'interface DVI permet la transmission directe des données numériques du PC sans perte.

Ceci inclut le système de transmission TMDS et les connecteurs DVI. Il existe deux types de connecteurs DVI. Le premier est le connecteur DVI-D réservé à l'entrée de signaux numériques. L'autre est le connecteur DVI-I qui accepte des signaux numériques et analogiques.

DVI DMPM (DVI Digital Monitor Power Management)

DVI DMPM est une fonction d'économie d'énergie adaptée à l'interface numérique. Les états « moniteur allumé » (mode de fonctionnement normal) et « actif éteint » (mode économie d'énergie) sont indispensables pour le mode d'alimentation DVI DMPM du moniteur.

Gain

Cette fonction est utilisée pour régler chaque paramètre de couleur pour le rouge, le vert et le bleu. Un moniteur LCD peut afficher des couleurs en faisant passer la lumière par le filtre coloré du panneau. Le rouge, le vert et le bleu sont les trois couleurs primaires. Toutes les couleurs affichées à l'écran sont une combinaison de ces trois couleurs. Le ton peut être modifié en réglant l'intensité de lumière (volume) traversant le filtre de chaque couleur.

Gamma

Généralement, la luminosité du moniteur varie de façon non linéaire selon le niveau du signal d'entrée ; c'est ce qu'on appelle la « caractéristique Gamma ». Une valeur gamma faible génère une image peu contrastée alors qu'une valeur gamma élevée augmente le contraste de l'image.

sRGB (Norme RGB)

Norme internationale pour la reproduction couleur et l'espace couleur sur des dispositifs périphériques (tels que moniteurs, imprimantes, appareils photos numériques, scanners). C'est une forme simple d'harmonisation des couleurs sur Internet, qui permet d'afficher les couleurs en utilisant des tons proches de ceux des dispositifs de transmission et de réception.

Résolution

Le panneau LCD est constitué d'un grand nombre de pixels d'une taille spécifiée qui s'allument pour former l'image affichée à l'écran. Le moniteur est constitué de 1536 pixels horizontaux et de 2048 pixels verticaux. A une résolution de 1536 × 2048 (Orientation portrait), tous les pixels sont éclairés comme un plein écran (1:1).

Température

La température de couleur est une méthode de mesure de la tonalité du blanc, indiquée généralement en degrés Kelvin. L'écran devient rougeâtre à basse température et bleuâtre à température élevée, comme la température de la flamme.

5000 K : blanc légèrement rougeâtre

6500 K : blanc appelé couleur en lumière naturelle

9300 K : blanc légèrement bleuté

Marque commerciale

Les termes HDMI et HDMI High-Definition Multimedia Interface ainsi que le logo HDMI sont des marques commerciales ou des marques déposées de HDMI Licensing, LLC aux États-Unis et dans d'autres pays.

Le logo DisplayPort Compliance et VESA sont des marques déposées de Video Electronics Standards Association.

Acrobat, Adobe, Adobe AIR et Photoshop sont des marques déposées de Adobe Systems Incorporated aux États-Unis et dans d'autres pays.

AMD Athlon et AMD Opteron sont des marques commerciales de Advanced Micro Devices, Inc.

Apple, ColorSync, eMac, iBook, iMac, iPad, Mac, MacBook, Macintosh, Mac OS, PowerBook et QuickTime sont des marques déposées de Apple Inc.

ColorMunki, Eye-One et X-Rite sont des marques déposées ou des marques commerciales de X-Rite Incorporated aux États-Unis et/ou dans d'autres pays.

ColorVision et ColorVision Spyder2 sont des marques déposées de DataColor Holding AG aux États-Unis.

Spyder3 et Spyder4 sont des marques commerciales de DataColor Holding AG.

ENERGY STAR est une marque déposée de l'Agence américaine de Protection de l'Environnement aux États-Unis et dans d'autres pays.

GRACoL et IDEAlliance sont des marques déposées de International Digital Enterprise Alliance.

Linux est une marque déposée de Linus Torvalds.

NEC est une marque déposée de NEC Corporation.

PC-9801 et PC-9821 sont des marques commerciales de NEC Corporation.

NextWindow est une marque commerciale de NextWindow Ltd.

Intel, Intel Core, Pentium et Thunderbolt sont des marques commerciales d'Intel Corporation aux États-Unis et dans/ou dans d'autres pays.

PowerPC est une marque déposée de International Business Machines Corporation.

PlayStation est une marque déposée de Sony Computer Entertainment Inc.

PSP et PS3 sont des marques commerciales de Sony Computer Entertainment Inc.

RealPlayer est une marque déposée de RealNetworks, Inc.

Red Hat est une marque déposée de Red Hat, Inc.

TouchWare est une marque commerciale de 3M Touch Systems, Inc.

Windows, Windows Media, Windows Vista, SQL Server, Xbox 360 et Internet Explorer sont des marques déposées de Microsoft Corporation aux États-Unis et dans d'autres pays.

YouTube est une marque déposée de Google Inc.

Firefox est une marque déposée de la fondation Mozilla.

Kensington et MicroSaver sont des marques déposées d'ACCO Brands Corporation.

EIZO, le logo EIZO, ColorEdge, DuraVision, FlexScan, FORIS, RadiCS, RadiForce, RadiNET, Raptor et ScreenManager sont des marques déposées de EIZO Corporation au Japon et dans d'autres pays.

ColorNavigator, EcoView NET, EIZO EasyPIX, EIZO ScreenSlicer, i•Sound, Screen Administrator, UniColor Pro et Re/Vue sont des marques commerciales de EIZO Corporation.

Tous les autres noms de sociétés et de produits sont des marques commerciales ou des marques déposées de leurs propriétaires respectifs.

Licence / Droit d'auteur

Une police bitmap round gothic gras utilisée pour les caractères affichés au dessus de ce produit est conçue par Ricoh.

Normes médicales

- Le système final doit être conforme aux exigences de la norme IEC60601-1-1.
- Les appareils électriques peuvent émettre des ondes électromagnétiques susceptibles d'interférer, de limiter ou de dégrader le fonctionnement du moniteur. Installez l'appareil dans un environnement contrôlé où ces effets néfastes sont évités.

Classement du matériel

- Type de protection contre les chocs électriques : Classe I
- Classe EMC: EN60601-1-2:2007 groupe 1 Classe B
- Classification du matériel médical (MDD 93/42/EEC) : Classe I
- Mode de fonctionnement : continu
- Classe IP : IPX0

Déclaration de conformité à la FCC

For U.S.A. , Canada, etc. (rated 100-120 Vac) Only

FCC Declaration of Conformity

We, the Responsible Party

EIZO Inc.

5710 Warland Drive, Cypress, CA 90630

Phone: (562) 431-5011

declare that the product

Trade name: EIZO

Model: RadiForce RX350

is in conformity with Part 15 of the FCC Rules. Operation of this product is subject to the following two conditions: (1) this device may not cause harmful interference, and (2) this device must accept any interference received, including interference that may cause undesired operation.

This equipment has been tested and found to comply with the limits for a Class B digital device, pursuant to Part 15 of the FCC Rules. These limits are designed to provide reasonable protection against harmful interference in a residential installation. This equipment generates, uses, and can radiate radio frequency energy and, if not installed and used in accordance with the instructions, may cause harmful interference to radio communications. However, there is no guarantee that interference will not occur in a particular installation. If this equipment does cause harmful interference to radio or television reception, which can be determined by turning the equipment off and on, the user is encouraged to try to correct the interference by one or more of the following measures.

- * Reorient or relocate the receiving antenna.
- * Increase the separation between the equipment and receiver.
- * Connect the equipment into an outlet on a circuit different from that to which the receiver is connected.
- * Consult the dealer or an experienced radio/TV technician for help.

Changes or modifications not expressly approved by the party responsible for compliance could void the user's authority to operate the equipment.

Note

Use the attached specified cable below or EIZO signal cable with this monitor so as to keep interference within the limits of a Class B digital device.

- AC Cord
- Shielded Signal Cable (enclosed)

Canadian Notice

This Class B digital apparatus complies with Canadian ICES-003.

Cet appareil numérique de la classe B est conforme à la norme NMB-003 du Canada.

Informations sur la CEM

La gamme RadiForce a pour vocation d'afficher des images et d'exécuter des fonctions dans le cadre d'une utilisation normale.



ATTENTION

La gamme RadiForce requiert des précautions spéciales concernant la CEM et elle doit être installée, mise en service et utilisée conformément aux informations suivantes.

Utilisez uniquement les câbles fournis ou spécifiés.

L'utilisation d'autres câbles peut augmenter les émissions radioélectriques ou réduire l'immunité de l'appareil.

Longueur du câble : 3 m maxi.

Ne placez aucun équipement de communication à fréquence radio portable ou mobile à proximité d'appareils de la gamme RadiForce, car cela pourrait avoir une incidence sur leur fonctionnement.

Les appareils de la gamme RadiForce ne doivent pas être utilisés à proximité d'autres appareils ou être superposés sur de tels appareils. Toutefois, s'il est nécessaire d'utiliser un appareil RadiForce dans de telles conditions, vous devez vérifier si cet équipement ou ce système fonctionne normalement avec la configuration RadiForce.

Toute personne raccordant des appareils supplémentaires aux éléments d'entrée ou de sortie des signaux, dans le cadre de la configuration d'un système médical, est responsable de la conformité du système aux exigences de la norme IEC/EN60601-1-2.

Instructions et déclaration du fabricant - émissions électromagnétiques

Les appareils de la gamme RadiForce sont destinés à l'environnement électromagnétique spécifié ci-dessous. Le client ou l'utilisateur d'un appareil RadiForce doit s'assurer que celui-ci est utilisé dans un tel environnement.

Test des émissions	Conformité	Environnement électromagnétique – instructions
Émissions RF CISPR11/EN55011	Groupe 1	La gamme RadiForce utilise l'énergie RF uniquement pour son fonctionnement interne. Par conséquent, ses émissions RF sont très faibles et ne sont pas susceptibles de provoquer des interférences dans un appareil électronique situé à proximité.
Émissions RF CISPR11/EN55011	Classe B	La gamme RadiForce convient à une utilisation dans tous les établissements, y compris les établissements à usage privé et ceux qui sont directement raccordés au réseau public d'électricité basse tension alimentant des bâtiments à usage privé.
Émissions d'harmoniques IEC/EN61000-3-2	Classe D	
Variations de tension / émissions de scintillement IEC/EN61000-3-3	Conforme	

Instructions et déclaration du fabricant - immunité électromagnétique

Les appareils de la gamme RadiForce sont destinés à l'environnement électromagnétique spécifié ci-dessous. Le client ou l'utilisateur d'un appareil RadiForce doit s'assurer que celui-ci est utilisé dans un tel environnement.


Test d'immunité	Niveau de test IEC/ EN60601	Niveau de conformité	Environnement électromagnétique – instructions
Décharge électrostatique (DES) IEC/EN61000-4-2	±6 kV par contact ±8 kV dans l'air ambiant	±6 kV par contact ±8 kV dans l'air ambiant	Le sol doit être en bois, en béton ou recouvert de carrelage. Si le sol est recouvert d'un matériau synthétique, l'humidité relative doit être au moins égale à 30 %.
Coupeure / décharge électrique de courte durée IEC/EN61000-4-4	±2 kV pour les lignes d'alimentation ±1 kV pour les lignes d'entrée/sortie	±2 kV pour les lignes d'alimentation ±1 kV pour les lignes d'entrée/sortie	La qualité de l'alimentation secteur doit correspondre à celle d'un environnement commercial ou hospitalier traditionnel.
Surtension IEC/EN61000-4-5	±1 kV phase(s) à phase(s) ±2 kV phase(s)-terre	±1 kV phase(s) à phase(s) ±2 kV phase(s)-terre	La qualité de l'alimentation secteur doit correspondre à celle d'un environnement commercial ou hospitalier traditionnel.

Creux de tension, coupures de courant et fluctuations de la tension de l'alimentation électrique IEC/EN61000-4-11	<5 % U_T (>95 % creux dans U_T) pour 0,5 cycle 40 % U_T (60 % creux dans U_T) pour 5 cycles 70 % U_T (30 % creux dans U_T) pour 25 cycles <5 % U_T (>95 % creux dans U_T) pendant 5 s	<5 % U_T (>95 % creux dans U_T) pour 0,5 cycle 40 % U_T (60 % creux dans U_T) pour 5 cycles 70 % U_T (30 % creux dans U_T) pour 25 cycles <5 % U_T (>95 % creux dans U_T) pendant 5 s	La qualité de l'alimentation secteur doit correspondre à celle d'un environnement commercial ou hospitalier traditionnel. Si l'appareil de la gamme RadiForce doit fonctionner en continu malgré les coupures d'électricité du secteur, il est recommandé de l'alimenter avec un onduleur ou une batterie.
Champ magnétique à la fréquence du réseau (50/60 Hz) IEC/EN61000-4-8	3 A/m	3 A/m	Les champs magnétiques à la fréquence du réseau doivent respecter les niveaux caractéristiques d'un environnement commercial ou hospitalier traditionnel.

REMARQUE : U_T représente la tension du courant alternatif du secteur avant application du niveau de test.

Instructions et déclaration du fabricant – immunité électromagnétique

Les appareils de la gamme RadiForce sont destinés à l'environnement électromagnétique spécifié ci-dessous. Le client ou l'utilisateur d'un appareil RadiForce doit s'assurer que celui-ci est utilisé dans un tel environnement.

Test d'immunité	Niveau de test IEC/EN60601	Niveau de conformité	Environnement électromagnétique – instructions
RF conduites IEC/EN61000-4-6	3 Vrms 150 kHz à 80 MHz	3 Vrms	<p>Les systèmes de communication portables et mobiles RF ne doivent pas être utilisés à une distance d'un appareil de la gamme RadiForce, câbles compris, inférieure à celle calculée à partir de l'équation applicable à la fréquence de l'émetteur.</p> <p>Distance de séparation recommandée</p> $d = 1,2 \sqrt{P}$ <p>$d = 1,2 \sqrt{P}$, 80 MHz à 800 MHz $d = 2,3 \sqrt{P}$, 800 MHz à 2,5 GHz</p> <p>« P » désigne la puissance nominale de sortie maximale de l'émetteur transmetteur en watts (W) d'après le fabricant du transmetteur, et « d » représente la distance de séparation recommandée en mètres (m).</p> <p>L'intensité du champ des émetteurs RF fixes, déterminée par une étude électromagnétique du site^a, doit être inférieure au niveau de conformité dans chaque bande de fréquences^b.</p> <p>Des interférences peuvent se produire à proximité d'appareils marqués du symbole suivant.</p> 
RF émises IEC/EN61000-4-3	3 V/m 80 MHz à 2,5 GHz	3 V/m	
RE-MARQUE 1	Entre 80 MHz et 800 MHz, la bande de fréquences la plus élevée s'applique.		
RE-MARQUE 2	Il est possible que ces recommandations ne s'appliquent pas à toutes les situations. La propagation électromagnétique est affectée par l'absorption et la réflexion des structures, des objets et des personnes.		

- ^a L'intensité du champ ne peut pas être calculée avec précision pour les émetteurs fixes, tels que les stations de téléphones radio (cellulaire/sans fil) et de radios mobiles terrestres, les postes de radio amateur, la radiodiffusion AM ou FM ou la télédiffusion. Pour évaluer l'environnement électromagnétique créé par des transmetteurs RF fixes, une étude électromagnétique du site doit être envisagée. Si l'intensité du champ mesurée sur le lieu d'utilisation de l'appareil RadiForce dépasse le niveau de conformité RF applicable ci-dessus, il est indispensable de vérifier si l'appareil fonctionne normalement. En cas de performances anormales avérées de l'appareil RadiForce, vous pouvez également envisager de le réorienter ou de le déplacer.
- ^b Au-dessus de la bande de fréquences de 150 kHz à 80 MHz, l'intensité du champ doit être inférieure à 3 V/m.

Distances de séparation recommandées entre les équipements de communication RF portables ou mobiles et les appareils de la gamme RadiForce

Les appareils de la gamme RadiForce sont conçus pour les environnements électromagnétiques dont les perturbations RF émises sont contrôlées. Le client ou l'utilisateur de l'appareil RadiForce peut contribuer à la prévention des interférences électromagnétiques en conservant une distance minimale entre les équipements de communications RF portables ou mobiles (transmetteurs) et l'appareil RadiForce en fonction de la puissance de sortie maximale de l'équipement de communication, comme indiqué ci-dessous.

Puissance nominale de sortie maximale du transmetteur W	Distance de séparation en fonction du transmetteur de fréquence m		
	150 kHz à 80 MHz $d = 1,2 \sqrt{P}$	80 MHz à 800 MHz $d = 1,2 \sqrt{P}$	800 MHz à 2,5 GHz $d = 2,3 \sqrt{P}$
0,01	0,12	0,12	0,23
0,1	0,38	0,38	0,73
1	1,2	1,2	2,3
10	3,8	3,8	7,3
100	12	12	23

Pour les transmetteurs dont la puissance de sortie nominale maximale ne figure pas ci-dessous, la distance de séparation recommandée « d » en mètres (m) peut être estimée à l'aide de l'équation applicable à la fréquence du transmetteur, « P » représentant la puissance de sortie nominale maximale du transmetteur en watts (W) préconisée par le fabricant du transmetteur.

RE- Entre 80 MHz et 800 MHz, la distance de séparation correspondant à la bande de fréquences la plus élevée s'applique.

RE- Il est possible que ces recommandations ne s'appliquent pas à toutes les situations. La propagation électromagnétique est affectée par l'absorption et la réflexion des structures, des objets et des personnes.

Recycling Information/Informationen zum Thema Recycling/ Informations sur le recyclage/Сведения по утилизации

English

Deutsch

Français

Русский

Recycling Information

This product, when disposed of, is supposed to be collected and recycled according to your country's legislation to reduce environmental burden. When you dispose of this product, please contact a distributor or an affiliate in your country.

The contact addressees are listed on the EIZO website below.

<http://www.eizoglobal.com>

For recycling information for customers in Switzerland, please refer to the following website.

<http://www.swico.ch>

Informationen zum Thema Recycling

Dieses Produkt muss gemäß den Vorschriften Ihres Landes zur Entlastung der Umwelt recyclet werden. Wenden Sie sich bei der Entsorgung dieses Produkts an einen Verteiler oder eine Tochtergesellschaft in Ihrem Land.

Die Adressen zur Kontaktaufnahme sind auf der unten angegebenen Website von EIZO aufgeführt.

<http://www.eizoglobal.com>

Kunden in der Schweiz entnehmen Informationen zum Recycling der folgenden Website:

<http://www.swico.ch>

Informations sur le recyclage

Ce produit doit être jeté aux points de collecte prévus à cet effet et recyclé conformément à la législation de votre pays, afin de réduire l'impact sur l'environnement. Lorsque vous jetez ce produit, veuillez contacter un distributeur ou une société affiliée de votre pays.

Les adresses des distributeurs sont répertoriées sur le site Web EIZO ci-dessous.

<http://www.eizoglobal.com>

Pour les clients en Suisse, veuillez consulter le site Web suivant afin d'obtenir des informations sur le recyclage.

<http://www.swico.ch>

Información sobre reciclaje

Este producto debe desecharse y reciclarse según la legislación del país para reducir el impacto medioambiental. Cuando desee deshacerse de este producto, póngase en contacto con un distribuidor o una filial de su país.

Encontrará las direcciones de contacto en el sitio web de EIZO que se indica a continuación.

<http://www.eizoglobal.com>

Informazioni sul riciclaggio

Per lo smaltimento e il riciclaggio del presente prodotto, attenersi alle normative vigenti nel proprio paese per ridurre l'impatto ambientale. Per lo smaltimento, rivolgersi ad un distributore o un affiliato presenti nel proprio paese.

Gli indirizzi sono elencati nel sito Web EIZO riportato di seguito.

<http://www.eizoglobal.com>

Per informazioni sul riciclaggio per i clienti in Svizzera, consultare il sito Web riportato di seguito.

<http://www.swico.ch>

Återvinningsinformation

När denna produkt kasseras ska den hanteras och återvinnas enligt landets föreskrifter för att reducera miljöpåverkan. När du kasserar produkten ska du kontakta en distributör eller representant i ditt land.

Kontaktadresserna listas på EIZO-webbplatsen nedan.

<http://www.eizoglobal.com>

Πληροφορίες ανακύκλωσης

Το προϊόν αυτό, όταν απορρίπτεται, πρέπει να συλλέγεται και να ανακυκλώνεται σύμφωνα με τη νομοθεσία της χώρας σας έτσι ώστε να μην επιβαρύνει το περιβάλλον. Για να απορρίψετε το προϊόν, επικοινωνήστε με έναν αντιπρόσωπο ή μια θυγατρική εταιρεία στη χώρα σας.

Οι διευθύνσεις επικοινωνίας αναγράφονται στην τοποθεσία web της EIZO παρακάτω.

<http://www.eizoglobal.com>

Сведения по утилизации

По истечении срока службы данного продукта его следует принести на сборный пункт и утилизировать в соответствии с действующими предписаниями в вашей стране, чтобы уменьшить вредное воздействие на окружающую среду. Прежде чем выбросить данный продукт, обратитесь к дистрибьютору или в местное представительство компании в вашей стране.

Контактные адреса можно найти на веб-узле EIZO.

<http://www.eizoglobal.com>

Informatie over recycling

Wanneer u dit product wilt weggooien, moet het uit milieu-overwegingen worden verzameld en gerecycled volgens de betreffende wetgeving van uw land. Wanneer u dit product wilt weggooien, moet u contact opnemen met een distributeur of een partner in uw land.

De contactadressen worden vermeld op de volgende EIZO-website.

<http://www.eizoglobal.com>

Informação sobre reciclagem

Este produto, quando o deitar fora, deve ser recolhido e reciclado de acordo com a legislação do seu país para reduzir a poluição. Quando deitar fora este produto, contacte um distribuidor ou uma filial no seu país.

Os endereços de contacto estão listados no website do EIZO, abaixo.

<http://www.eizoglobal.com>

Oplysninger om genbrug

Denne produkt forventes ved bortskaffelse at blive indsamlet og genbrugt i overensstemmelse med lovgivningen i dit land for at reducere belastningen af miljøet. Når du bortskaffer denne produkt, skal du kontakte en distributør eller et tilknyttet selskab i dit land.

Adresserne på kontaktpersonerne er angivet på EIZO's websted nedenfor.

<http://www.eizoglobal.com>

Kierrätystä koskevia tietoja

Tuote tulee hävittää kierrättämällä maan lainsäädännön mukaisesti ympäristön kuormittumisen vähentämiseksi. Kun hävität tuotteen, ota yhteyttä jälleenmyyjään tai tytäryhtiöön maassasi.

Yhteystiedot löytyvät EIZOn Internet-sivustolta.

<http://www.eizoglobal.com>

Wykorzystanie surowców wtórnych

Ten produkt po zużyciu powinien być zbierany i przetwarzany zgodnie z krajowymi przepisami dotyczącymi ochrony środowiska. Wyrzucając ten produkt, należy skontaktować się z lokalnym dystrybutorem lub partnerem. Adresy kontaktowe można znaleźć we wskazanej poniżej witrynie internetowej firmy EIZO.

<http://www.eizoglobal.com>

Informace o recyklaci

Při likvidaci produktu musí být produkt vyzvednut a recyklován podle zákonů příslušné země, aby nedocházelo k zatěžování životního prostředí. Zbavujete-li se produktu, kontaktujte distributora nebo pobočku ve své zemi. Kontaktní adresy jsou uvedeny na následující webové stránce společnosti EIZO.
<http://www.eizoglobal.com>

Ringlussevõtu alane teave

Keskkonnakoormuse vähendamiseks tuleks kasutatud tooted kokku koguda ja võtta ringlusse vastavalt teie riigi seadustele. Kui kõrvaldate käesoleva toote, võtke palun ühendust turustaja või filiaaliga oma riigis. Kontaktisikud on toodud EIZO veebilehel järgmisel aadressil:
<http://www.eizoglobal.com>

Újrahasznosítási információ

Jelen terméket, amikor eldobjuk, az illető ország törvényei alapján kell összegyűjteni és újrahasznosítani, hogy csökkentsük a környezetet terhelését. Amikor ezt a terméket eldobja, kérjük lépjen kapcsolatba egy országon belüli forgalmazóval vagy társvállalkozással.
A kapcsolat címei az EIZO alábbi weboldalán találhatók felsorolva:
<http://www.eizoglobal.com>

Podatki o recikliranju

Ob koncu uporabe odslužen izdelek izročite na zbirno mesto za recikliranje v skladu z okoljevarstveno zakonodajo vaše države. Prosimo, da se pri odstranjevanju izdelka obrnete na lokalnega distributerja ali podružnico.
Kontaktne naslovi so objavljeni na spodaj navedenih spletnih straneh EIZO:
<http://www.eizoglobal.com>

Informácie o recyklácii

Pri likvidácii musí byť tento výrobok recyklovaný v súlade s legislatívou vašej krajiny, aby sa znížilo zaťaženie životného prostredia. Keď sa chcete zbaviť tohto výrobku, kontaktujte prosím distribútora alebo pobočku vo vašej krajine.
Zoznam kontaktných adries je uvedený na nasledovnej webovej stránke firmy EIZO:
<http://www.eizoglobal.com>

Pārstrādes informācija

Utilizējot šo produktu, tā savākšana un pārstrāde veicama atbilstoši jūsu valsts likumdošanas prasībām attiecībā uz slodzes uz vidi samazināšanu. Lai veiktu šī produkta utilizāciju, sazinieties ar izplatītāju vai pārstāvniecību jūsu valstī.
Kontaktadrese ir norādītas zemāk minētajā EIZO tīmekļa vietnē.
<http://www.eizoglobal.com>

Informacja apie gražinamąjį perdirbimą

Šalinant (išmetant) šiuos gaminius juos reikia surinkti ir perdirbti gražinamuoju būdu pagal jūsų šalies teisės aktus, siekiant sumažinti aplinkos teršimą. Kai reikia išmesti šį gaminį, kreipkitės į jūsų šalyje veikiančią gaminių pardavimo atstovybę arba jos filiaalą.
Kontaktiniai adresatai nurodyti EIZO interneto svetainėje.
<http://www.eizoglobal.com>

Информация относно рециклиране

При изхвърлянето на този продукт се предлага събирането и рециклирането му съобразно законите на вашата страна за да се намали замърсяването на околната среда. Когато искате да се освободите от този продукт, моля свържете се с търговския му представител или със съответните органи отговарящи за това във вашата страна.

Данните за връзка с нас са описани на следния Интернет сайт на EIZO:
<http://www.eizoglobal.com>

Informație referitoare la reciclare

Acest produs, când debarasat, trebuie colectat și reciclat conform legislației țării respective ca să reducem sarcina mediului. Când se debarasează de acest produs, vă rugăm să contactați un distribuitor sau un afiliat al țării respective.

Adresele de contact le găsiți pe pagina de web al EIZO:
<http://www.eizoglobal.com>

معلومات عن إعادة التدوير

عند التخلص من هذا المنتج، من الضروري تجميعه وإعادة تدويره وفقاً للقوانين المتبعة في بلدك لتقليل العبء المسلط على البيئة. عندما تتخلص من هذا المنتج، يرجى الاتصال بموزع أو طرف متنسب إليه في بلدك. عناوين الاتصال مدرجة في موقع ايزو EIZO ادناه على شبكة الانترنت.

<http://www.eizoglobal.com>

Geri Dönüşüm Bilgisi

Bu ürünün, atılacağı zaman, ülkenizin çevre kirliliğinin azaltılması konusundaki mevzuatına göre toplanması ve yeniden değerlendirilmesi gerekmektedir. Ürünü atacağınız zaman lütfen ülkenizdeki bir distribütör veya ilgili kuruluşla temasa geçiniz.

İrtibat adresleri aşağıdaki EIZO web sitesinde verilmiştir.
<http://www.eizoglobal.com>



EIZO Corporation

153 Shimokashiwano, Hakusan, Ishikawa 924-8566 Japan

EC REP

EIZO GmbH

Siemensallee 84, 76187 Karlsruhe, Germany



艺卓显像技术(苏州)有限公司

中国苏州市苏州工业园区展业路 8 号中新科技工业坊 5B

<http://www.eizoglobal.com>

Copyright © 2015-2017 EIZO Corporation. All rights reserved.



00N0L935D1 
UM-RX350-5 

4th Edition-November, 2017 Printed in Japan.