

Gebrauchsanweisung

RadiForce® GX550

Monochromer LCD-Monitor









Wichtig

Lesen Sie dieses „Gebrauchsanweisung“ und das „Installationshandbuch“ (separater Band) aufmerksam durch, um sich mit der sicheren und effizienten Bedienung vertraut zu machen. Bewahren Sie dieses Handbuch zum späteren Nachschlagen auf.

-
- Informationen zur Anpassung und zu den Einstellungen des Monitors finden Sie im „Installationshandbuch“.
 - Besuchen Sie unsere Website für die neusten Informationen über unser Zubehör, einschließlich des „Gebrauchsanweisung“ : <http://www.eizoglobal.com>
-

SICHERHEITSSYMBOLLE

In diesem Handbuch und für dieses Produkt werden die unten aufgeführten Sicherheitssymbole verwendet. Sie geben Hinweise auf äußerst wichtige Informationen. Bitte lesen Sie diese Informationen sorgfältig durch.

 VORSICHT Die Nichtbefolgung von unter VORSICHT angegebenen Anweisungen kann schwere Verletzungen oder sogar lebensbedrohende Situationen zur Folge haben.	 ACHTUNG Die Nichtbeachtung unter ACHTUNG angegebener Informationen kann mittelschwere Verletzungen und/oder Schäden oder Veränderungen des Produkts zur Folge haben.
	Weist auf einen Hinweis VORSICHT oder ACHTUNG hin. Beispiel: Das Symbol  steht für die Gefahr eines „Stromschlags“.
	Weist auf eine unerlaubte Vorgehensweise hin. Beispiel: Das Symbol  bedeutet „Nicht auseinander nehmen“.
	Weist auf eine zwingende Maßnahme hin. Beispiel: Das Symbol  bedeutet „Das Gerät erden“.

Die Produktspezifikationen variieren möglicherweise in den einzelnen Absatzgebieten. Überprüfen Sie, ob die Spezifikationen im Handbuch in der Sprache des Absatzgebietes geschrieben sind.

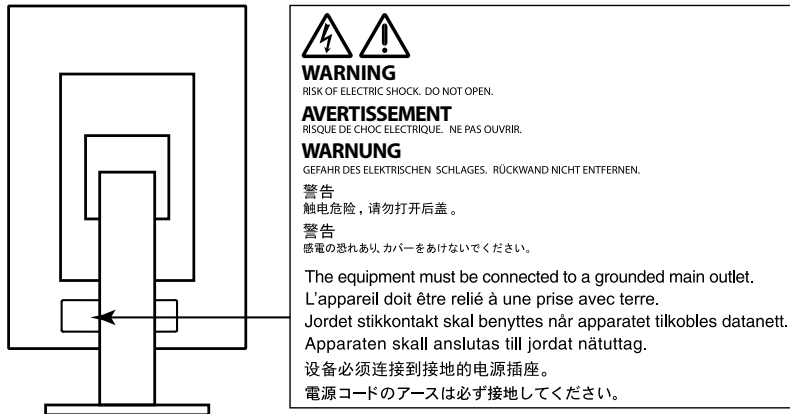
Kein Teil dieses Handbuchs darf ohne die vorherige schriftliche Zustimmung von EIZO Corporation in irgendeiner Form oder mit irgendwelchen Mitteln – elektronisch, mechanisch oder auf andere Weise – reproduziert, in einem Suchsystem gespeichert oder übertragen werden. EIZO Corporation ist in keiner Weise verpflichtet, zur Verfügung gestelltes Material oder Informationen vertraulich zu behandeln, es sei denn, es wurden mit EIZO Corporation beim Empfang der Informationen entsprechende Abmachungen getroffen. Obwohl größte Sorgfalt aufgewendet wurde, um zu gewährleisten, dass die Informationen in diesem Handbuch dem neuesten Stand entsprechen, ist zu beachten, dass die Spezifikationen der Monitore von EIZO ohne vorherige Ankündigung geändert werden können.

VORSICHTSMASSNAHMEN

Wichtig

- Dieses Produkt wurde speziell an die Einsatzbedingungen in der Region, in die es ursprünglich geliefert wurde, angepasst. Wird es außerhalb dieser Region eingesetzt, ist der Betrieb eventuell nicht wie angegeben möglich.
- Lesen Sie diesen Abschnitt und die Warnhinweise am Monitor sorgfältig durch, um Personensicherheit und richtige Wartung zu gewährleisten.

Stelle der Warnungshinweise



Symbole am Gerät

Symbol	Bedeutung
	Hauptnetz-Schalter: Drücken, um das Netzteil des Monitors auszuschalten.
	Hauptnetz-Schalter: Drücken, um das Netzteil des Monitors einzuschalten.
	Netzschalter: Drücken, um den Monitor ein- und auszuschalten.
	Wechselstrom
	Warnung vor elektrischem Schlag
	ACHTUNG: Siehe „SICHERHEITSSYMBOL“ (Seite 2).
	WEEE-Kennzeichnung: Dieses Produkt muss separat entsorgt werden. Die verwendeten Materialien können unter Umständen wiederverwertet werden.
	CE-Kennzeichnung: EG-Konformitätskennzeichen gemäß den Auflagen der Richtlinien 93/42/EEC und 2011/65/EU des Europäischen Rates.
	Hersteller
	Herstellungsdatum

VORSICHT

Wenn das Gerät Rauch entwickelt, verbrannt riecht oder merkwürdige Geräusche produziert, ziehen Sie sofort alle Netzkabel ab, und bitten Sie Ihren lokalen EIZO-Handelsvertreter um Rat.

Der Versuch, mit einem fehlerhaften Gerät zu arbeiten, kann Feuer, einen elektrischen Schlag oder eine Beschädigung des Geräts verursachen.

Öffnen Sie nicht das Gehäuse, und nehmen Sie keine Änderungen am Gerät vor.

Dadurch werden möglicherweise Feuer, elektrischer Schlag oder Verbrennungen verursacht.



Überlassen Sie die Wartung qualifiziertem Servicepersonal.

Führen Sie Wartungsarbeiten an diesem Produkt nicht selbst durch, da das Öffnen oder Entfernen von Abdeckungen möglicherweise Feuer, einen Stromschlag oder Schäden am Gerät verursacht.

Halten Sie Flüssigkeiten und kleine Gegenstände vom Gerät fern.

Flüssigkeiten oder kleine Gegenstände können aus Versehen durch die Lüftungsschlitze in das Gehäuse gelangen und somit Feuer, einen elektrischen Schlag oder eine Beschädigung des Geräts verursachen. Sollte ein Gegenstand oder eine Flüssigkeit in das Gehäuse gelangt sein, ist sofort das Netzkabel des Geräts abzuziehen. Lassen Sie das Gerät in diesem Fall von einem qualifizierten Servicetechniker überprüfen, bevor Sie wieder damit arbeiten.



Stellen Sie das Gerät auf eine feste, stabile Fläche.

Ein an einer ungeeigneten Stelle aufgestelltes Gerät kann herunterfallen und dabei Verletzungen oder Geräteschäden verursachen.

Fällt das Gerät herunter, ziehen Sie sofort das Netzkabel ab, und wenden Sie sich an Ihren lokalen EIZO-Handelsvertreter. Arbeiten Sie nicht mit einem beschädigten Gerät, da Brand- und Stromschlaggefahr besteht

Verwenden Sie das Gerät an einem geeigneten Platz.

Andernfalls könnte das Gerät beschädigt werden, und es besteht Brand- und Stromschlaggefahr.

- Verwenden Sie das Gerät nicht im Freien.
- Geben Sie das Gerät nicht als Transportgut auf (per Schiff, Flugzeug, Zug, Auto, usw.).
- Installieren Sie es nicht in staubiger oder feuchter Umgebung.
- Stellen Sie das Gerät nicht an einem Ort ab, an dem Wasser auf den Bildschirm spritzen könnte (Bad, Küche, usw.).
- Stellen Sie das Gerät nicht an einem Ort ab, an dem der Bildschirm in Kontakt mit Wasserdampf kommt.
- Stellen Sie es nicht in die Nähe eines Wärme erzeugenden Geräts oder eines Luftbefeuchters.
- Stellen Sie es nicht an einem Platz auf, wo das Produkt direkter Sonneneinstrahlung ausgesetzt ist.
- Nicht in feuergefährlicher Umgebung aufstellen (z. B. Gas).
- Nicht in Umgebungen mit korrosiven Gasen aufstellen (wie Schwefeldioxid, Schwefelwasserstoff, Stickstoffdioxid, Chlor, Ammoniak, Ozon)
- Nicht in Umgebungen aufstellen, die Staub, korrosionsfördernde Substanzen in der Luft (wie Salz und Schwefel), leitfähige Metalle usw. enthalten.



Zur Vermeidung von Erstickungsgefahr bewahren Sie die Kunststoffverpackungstüten außer Reichweite von Säuglingen und Kleinkindern auf.

VORSICHT

Verwenden Sie zum Anschließen an eine landesspezifische Standard-Steckdose das beiliegende Netzkabel.

Stellen Sie sicher, dass die Nennspannung des Netzkabels nicht überschritten wird. Andernfalls besteht Brand- und Stromschlaggefahr.

Stromversorgung: 100-240 Vac 50/60 Hz

Zum Abziehen des Netzkabels fassen Sie den Stecker fest an, und ziehen Sie ihn ab.

Ziehen am Kabel kann Schäden verursachen, die zu Brand und Stromschlaggefahr führen.



Das Gerät muss an eine ordnungsgemäß geerdete Steckdose angeschlossen werden.

Andernfalls besteht Brand- und Stromschlaggefahr.



Arbeiten Sie mit der richtigen Spannung.

- Der Monitor ist nur für den Betrieb unter Einhaltung der vorgegebenen Spannung vorgesehen. Bei Verwendung einer anderen als der in der „Gebrauchsanweisung“ aufgeführten Spannung besteht ein erhöhtes Risiko von Brand, elektrischem Schlag oder einer Beschädigung des Geräts.

Stromversorgung: 100-240 Vac 50/60 Hz

- Überlasten Sie den Stromkreis nicht, da dies Feuer oder einen Stromschlag verursachen kann.

Gehen Sie mit dem Netzkabel sorgfältig um.

- Stellen Sie das Gerät oder andere schwere Gegenstände nicht auf das Kabel.
- Ziehen Sie nicht am Kabel, und knicken Sie es nicht.

Verwenden Sie kein beschädigtes Netzkabel. Die Verwendung eines beschädigten Kabels kann Feuer oder einen Stromschlag verursachen.



Für die elektrische Sicherheit darf der Netzstecker nicht in Anwesenheit von Patienten eingesteckt oder abgezogen werden.

Berühren Sie bei Gewitter niemals den Stecker oder das Netzkabel.

Andernfalls erleiden Sie möglicherweise einen Stromschlag.



Wenn Sie einen Schwenkarm anbringen, befolgen Sie die Anweisungen in der Bedienungsanleitung des Schwenkarms, und installieren Sie das Gerät sorgfältig.

Andernfalls kann das Gerät herunterfallen und dabei Verletzungen oder Schäden am Gerät verursachen. Stellen Sie vor der Installation sicher, dass Tische, Wände und andere Installationsflächen eine ausreichende mechanische Stärke aufweisen. Sollte das Gerät heruntergefallen sein, wenden Sie sich an Ihren lokalen EIZO-Handelsvertreter. Arbeiten Sie nicht mit einem beschädigten Gerät. Die Verwendung eines beschädigten Geräts kann Feuer oder einen Stromschlag verursachen. Wenn Sie den Kippräger wieder anbringen, verwenden Sie die gleichen Schrauben, und ziehen Sie sie sorgfältig fest.

Berühren Sie ein beschädigtes LCD-Display nicht mit bloßen Händen.

Flüssigkristall ist giftig. Sollte Haut mit dem Display in Berührung gekommen sein, waschen Sie die Stelle gründlich ab. Dringt Flüssigkristall in Ihre Augen oder Ihren Mund ein, spülen Sie sofort mit viel Wasser und suchen Sie einen Arzt auf.



Fluoreszierende Hintergrundlichtlampen enthalten Quecksilber (die Produkte mit LED-Hintergrundlampen enthalten kein Quecksilber). Entsorgen Sie sie gemäß regionalen oder bundesweiten Verordnungen.

Kontakt mit Quecksilber kann Auswirkungen auf das Nervensystem haben, mit Symptomen wie Zittern, Gedächtnisverlust und Kopfschmerzen.



ACHTUNG

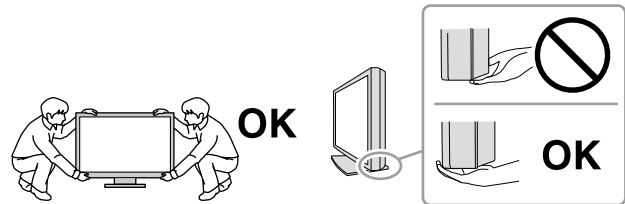
Tragen Sie das Gerät vorsichtig.

Ziehen Sie das Netzkabel und andere Kabel ab, wenn Sie das Gerät tragen. Das Tragen des Geräts mit angeschlossenem Netzkabel und anderen Kabeln ist gefährlich und kann zu Verletzungen führen.

Befördern oder platzieren Sie das Gerät nur gemäß den angegebenen Methoden.

- Halten Sie das Gerät beim Tragen gut an der Unterseite fest (siehe Abbildung unten).
- Monitore mit einer Größe von 30 Zoll oder mehr sind schwer. Das Entpacken und/oder Transportieren des Monitors muss von mindestens zwei Personen übernommen werden.

Wird das Gerät fallen gelassen, besteht Verletzungsgefahr, und das Gerät kann beschädigt werden.



Blockieren Sie die Lüftungsschlitze am Gehäuse nicht.

- Legen Sie keine Objekte auf die Lüftungsschlitze.
- Installieren Sie das Gerät nicht in einem schlecht gelüfteten oder zu kleinem Raum.
- Setzen Sie das Gerät nur in der korrekten Ausrichtung ein.

Das Blockieren der Lüftungsschlitze führt dazu, dass die Luft nicht mehr zirkuliert und somit Feuer, ein Stromschlag oder eine Beschädigung des Geräts verursacht werden kann.



Berühren Sie den Stecker nicht mit nassen Händen.

Dies führt zu einem Stromschlag.



Schließen Sie das Netzkabel an eine leicht zugängliche Steckdose an.

Damit stellen Sie sicher, dass Sie das Netzkabel im Notfall schnell abziehen können.

Reinigen Sie den Bereich um den Netzstecker und den Lüftungsschlitz des Monitors in regelmäßigen Abständen.

Staub, Wasser oder Öl auf dem Stecker erhöht die Brandgefahr.

Ziehen Sie das Netzkabel ab, bevor Sie das Gerät reinigen.

Wenn Sie das Gerät bei angeschlossenem Netzkabel reinigen, können Sie einen Stromschlag erleiden.

Wenn Sie das Gerät längere Zeit nicht benutzen, ziehen Sie das Netzkabel aus Sicherheitsgründen sowie zur Energieeinsparung nach Ausschalten des Geräts aus der Steckdose.

Dieses Produkt ist für eine Aufstellung in Patientennähe, jedoch nicht für den direkten Kontakt mit Patienten geeignet.

Hinweise für diesen Monitor

Verwendungszweck

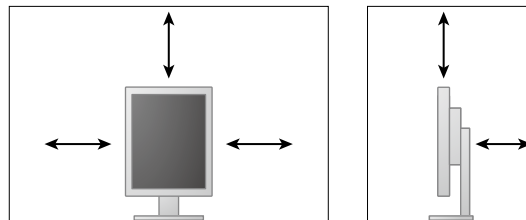
Dieses Produkt ist zum Anzeigen und Betrachten digitaler Bilder, einschließlich digitaler Standard- und Multiframe-Mammographie, durch geschultes medizinisches Personal zu Überprüfungs-, Analyse- und Diagnosezwecken vorgesehen. Es wurde speziell für Anwendungen in der Brusttomosynthese entwickelt.

Beachte

- Die Garantie für dieses Produkt erstreckt sich ausschließlich auf die in diesem Handbuch beschriebenen Anwendungen.
- Die in diesem Handbuch enthaltenen technischen Daten gelten nur, wenn folgendes Zubehör benutzt wird:
 - Dem Produkt beiliegende Netzkabel
 - Von uns angegebene Signalkabel
- Verwenden Sie mit diesem Produkt nur Zubehör, das von uns hergestellt oder empfohlen wird.

Hinweise zur Installation

- Lesen Sie die „VORSICHTSMASSNAHMEN“ (Seite 3) sorgfältig durch, und halten Sie sich stets an die Anweisungen.
- Wenn Sie den Monitor in einem Regal unterbringen möchten, stellen Sie sicher, dass neben, hinter und über dem Monitor genügend Freiraum besteht.



- Stellen Sie den Monitor nicht an einen Platz, an dem Licht direkt auf den Bildschirm fällt.
- Wenn Sie dieses Produkt auf einem Tisch mit lackierter Oberfläche aufstellen, kann der Lack aufgrund der Beschaffenheit des Gummis unter Umständen am Standfuß anhaften. Prüfen Sie die Oberfläche des Tisches, bevor Sie den Monitor aufstellen.

Wartung

- Die Anzeigequalität von Monitoren wird durch die Qualität der Eingangssignale und den Qualitätsverlust des Produkts beeinflusst. Es wird empfohlen, tägliche Kontrollen und regelmäßige Konstanzprüfungen durchzuführen, damit die medizinischen Standards/Leitlinien erfüllt werden, die für Ihre Anwendung gelten. Mithilfe der Monitor-Qualitätskontrollsoftware RadiCS können Sie eine Kontrolle der Gesamtqualität auf hohem Niveau durchführen, die den medizinischen Standards/Leitlinien entspricht.
- Es dauert etwa 15 Minuten, bis sich das Betriebsverhalten der elektrischen Bauteile stabilisiert hat. Bitte warten Sie nach dem Einschalten des Monitors oder dem Zurückkehren des Monitors aus dem Energiesparmodus 15 Minuten oder mehr und stellen Sie dann den Monitor ein.
- Es dauert einige Minuten, bis die Bildqualität eine annehmbare Stufe erreicht hat. Bitte warten Sie einige Minuten oder mehr, nachdem der Monitor angeschaltet wurde oder bis er aus dem Energiesparmodus zurückgeschaltet hat und betrachten Sie anschließend die Bilder zur Diagnose.
- Je heller Monitore eingestellt sind desto eher lässt die Helligkeit der Hintergrundbeleuchtung langfristig nach. Stellen Sie eine möglichst geringe Helligkeit ein um den Monitor für lange Zeit mit nahezu gleichbleibender Anzeige zu nutzen. Führen Sie in regelmäßigen Abständen eine Konstanzprüfung durch. Nehmen Sie ggf. eine Kalibrierung vor. Einzelheiten finden Sie in den Benutzerhandbüchern für die Monitor-Qualitätskontrollsoftware RadiCS/RadiCS LE.
- Um die Messgenauigkeit des integrierten Frontsensors zu gewährleisten, nehmen Sie eine regelmäßige Korrelation mit RadiCS/RadiCS LE vor.
- Andernfalls wird auf lange Sicht die Funktionstüchtigkeit von Komponenten (wie dem LCD-Display) beeinträchtigt. Überprüfen Sie regelmäßig, ob die Komponenten ordnungsgemäß funktionieren.

- Wird dasselbe Bild über einen langen Zeitraum hinweg angezeigt und dann geändert, treten möglicherweise Nachbilder auf. Verwenden Sie den Bildschirmschoner oder die Abschaltfunktion, um zu vermeiden, dass dasselbe Bild über längere Zeit hinweg angezeigt wird.
- Wenn der Monitor über einen längeren Zeitraum kontinuierlich betrieben wird, können dunkle Flecken auftreten, oder es kann zum Einbrennen kommen. Wir empfehlen, den Monitor regelmäßig auszuschalten, um die Lebensdauer des Monitors zu verlängern.
- Die Hintergrundbeleuchtung des LCD-Displays hat eine begrenzte Lebensdauer. Wenn der Bildschirm dunkel wird oder flackert, wenden Sie sich bitte an Ihren lokalen EIZO-Handelsvertreter.
- Bei Pixelfehlern in Form von kleineren helleren oder dunkleren Flecken auf dem Bildschirm: Dieses Phänomen ist auf die Eigenschaften des Displays zurückzuführen und es handelt sich hierbei nicht um einen Defekt des Produkts.
- Drücken Sie keinesfalls fest auf das Display oder den Bildschirmrahmen, da dies möglicherweise zu Fehlfunktionen wie z. B. störende Muster usw. des Displays führt. Durch wiederholtes Ausüben von Druck auf das Display verschlechtert sich die Bildschirmanzeige oder es entstehen Schäden am Display. (Wenn Abdrücke auf dem Display zurückbleiben, lassen Sie den Bildschirm des Monitors mit einem vollständig weißen oder schwarzen Musterbild laufen. Diese Erscheinung sollte anschließend nicht mehr auftreten.)
- Berühren Sie das Display nicht mit scharfen Gegenständen, da es dadurch verkratzt und beschädigt werden könnte. Reinigen Sie das Display keinesfalls mit Taschentüchern, da es dadurch verkratzt werden könnte.
- Wird der Monitor in einen Raum mit höherer Raumtemperatur gebracht oder steigt die Raumtemperatur schnell an, bildet sich möglicherweise Kondensationsflüssigkeit an den Innen- und Außenseiten des Monitors. Stellen Sie in diesem Fall den Monitor nicht an. Warten Sie stattdessen bis die Kondensationsflüssigkeit verdunstet ist. Andernfalls können Schäden am Monitor entstehen.

Reinigung

Um den Monitor immer wie neu aussehen zu lassen und die Lebensdauer des Geräts zu verlängern, wird eine regelmäßige Reinigung empfohlen.

Beachte

- Verwenden Sie nicht regelmäßig chemische Reinigungsmittel. Chemikalien wie Alkohol und antiseptische Lösungen können bei Gehäuse oder Display zu Veränderungen im Glanz, Trübungen, Verblässen und einer Beeinträchtigung der Bildqualität führen.
- Verwenden Sie kein Verdünnungsmittel, Benzol, Wachs oder Poliermittel. Dadurch könnte das Gehäuse oder das Display beschädigt werden.
- Chemikalien dürfen mit dem Monitor nicht direkt in Kontakt kommen.

Hinweis

- Der optionale „ScreenCleaner“ wird zur Reinigung des Gehäuses und der Displayoberfläche empfohlen.

Entfernen Sie Schmutz am Gehäuse oder an der Bildschirmoberfläche mit einem weichen Tuch, das zuvor mit etwas Wasser oder einer der unten aufgeführten Chemikalien befeuchtet wurde.

Für die Reinigung geeignete Chemikalien

Chemische Verbindung	Produkt
Ethanol	Ethanol
Isopropylalkohol	Isopropylalkohol
Chlorhexidin	Hibitane
Benzalkoniumchlorid	Welpas
Alkyldiaminoethylglycin	Tego 51
Glutaraldehyd	SteriHyde
Glutaraldehyd	Cidex Plus28

So arbeiten Sie optimal mit dem Monitor

- Die Augen ermüden durch langes Arbeiten am Monitor. Legen Sie jede Stunde 10 min. Pause ein.
- Achten Sie auf den richtigen Betrachtungsabstand und -winkel.

INHALT

VORSICHTSMASSNAHMEN	3
Wichtig.....	3
Hinweise für diesen Monitor	7
INHALT	9
Kapitel 1 Einführung	10
1-1. Merkmale.....	10
1-2. Verpackungsinhalt.....	11
1-3. EIZO LCD Utility Disk.....	11
● CD-Inhalt und Softwareübersicht	11
● Verwendung von RadiCS LE	11
1-4. Steuerelemente und Funktionen.....	12
1-5. Kompatible Auflösungen	13
Kapitel 2 Anschluss	14
2-1. Anschließen von Kabeln	14
2-2. Verwenden von USB (Universal Serial Bus)...	16
● Erforderliche Systemumgebung	16
● Verbindung (Einrichten der USB-Funktion) ...	17
Kapitel 3 Einrichtung	18
3-1. Einstellen von Bildschirmhöhe und -winkel... 18	
3-2. Schwenkarm anbringen	19
Kapitel 4 Fehlerbeseitigung	20
Kapitel 5 Technische Daten	22
5-1. Liste der technischen Daten.....	22
5-2. Hauptstandardeinstellungen.....	23
5-3. Abmessungen	24
5-4. Zubehör.....	24
Kapitel 6 Glossar	25
Anhang	26
Marke	26
Lizenz / Urheberrecht	27
Medizinische Standards	27
FCC-Konformitätserklärung	28
Informationen zur elektromagnetischen Verträglichkeit (EMV).....	29
Recycling Information/ Informationen zum Thema Recycling/ Informations sur le recyclage/ Информация относительно рециклиране	i

Kapitel 1 Einführung

Vielen Dank für den Kauf unseres Produktes.

1-1. Merkmale

- 21.3 Zoll
- Unterstützt eine Auflösung von 5 Megapixeln (Hochformat: 2048 × 2560 Bildpunkte (H × V))
- Verwendet ein kontrastreiches Display (1500 : 1)
Ermöglicht die Anzeige scharfer Bilder
- Geeignet für DisplayPort (anwendbar für 8 Bit oder 10 Bit, nicht für Audiosignale)
- Durch die integrierte Durchschleiffunktion können mehrere Monitore mit dem DisplayPort-Kabel angeschlossen werden.
Hierfür ist eine Grafikkarte erforderlich, die DisplayPort1.2 unterstützt. Nähere Informationen finden Sie auf der EIZO-Website.<http://www.eizoglobal.com>
- Die CAL-Switch-Funktion ermöglicht dem Benutzer, den bestmöglichen Anzeigemodus für das dargestellte Bild auszuwählen.
Siehe Installationshandbuch (auf der CD-ROM).
- DICOM, auswählbar (Seite 25) Part 14-kompatibler Bildschirm
- Die zur Kalibrierung des Monitors und zur Verwaltung des Verlaufs verwendete Qualitätskontrollsoftware „RadiCS LE“ ist im Lieferumfang enthalten.
Siehe „1-3. EIZO LCD Utility Disk“ (Seite 11).
- Energiesparfunktion
Dieses Produkt ist mit einer Energiesparfunktion ausgestattet.
 - 0 W Stromverbrauch bei ausgeschaltetem Haupt-Netzschalter
Ausgestattet mit Hauptnetz-Schalter.
Wenn der Monitor nicht verwendet wird, können Sie den Hauptnetz-Schalter des Monitors ausschalten, damit die Stromversorgung vollständig unterbrochen ist.
 - Anwesenheitssensor
Der Sensor an der Vorderseite des Monitors erkennt die Bewegungen von Personen. Wenn sich eine Person vom Monitor weg bewegt, wechselt der Monitor automatisch in den Energiesparmodus und zeigt keine Bilder mehr an. Mithilfe dieser Funktion wird somit der Stromverbrauch reduziert.
- Flache und leichte Ausführung
- Langlebiges LCD-Display mit LED-Hintergrundbeleuchtung
- Integrierter Umgebungslichtsensor
Je nach der Umgebung zeigt der Sensor manchmal werte an, die sich von den mit einem separaten Beleuchtungsstärkemesser gemessenen unterscheiden. Zur Verwendung dieses Sensors wird die Qualitätskontrollsoftware „RadiCS / RadiCS LE“ benötigt, und die Messung wird immer durch Benutzerbedienung im entsprechenden Menü ausgelöst.
Für weitere Details über den gemessenen Wert und dazu, wie man die Messung durchführt, siehe das RadiCS / RadiCS LE-Benutzerhandbuch (auf der CD-ROM).

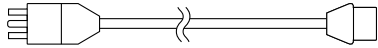
1-2. Verpackungsinhalt

Prüfen Sie, ob sich alle der folgenden Gegenstände in der Verpackung befinden. Sollte einer der Gegenstände fehlen oder beschädigt sein, wenden Sie sich an Ihren Fachhändler.

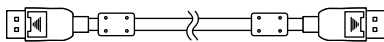
Hinweis

- Heben Sie die Verpackung sowie die Verpackungsmaterialien für evtl. Transporte des Monitors gut auf.

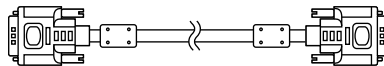
- Monitor
- Netzkabe



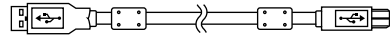
- Digitales Signalkabel : PP300
DisplayPort - DisplayPort



- Digitales Signalkabel : DD300DL
DVI-DVI (Dual Link)



- USB-Kabel: UU300



- EIZO LCD Utility Disk (CD-ROM)
- Gebrauchsanweisung (das vorliegende Handbuch)

1-3. EIZO LCD Utility Disk

Eine „EIZO LCD Utility Disk“ (CD-ROM) ist im Lieferumfang des Produkts enthalten. Die nachstehende Tabelle zeigt den CD-Inhalt und eine Übersicht der Softwareprogramme.

● CD-Inhalt und Softwareübersicht

Der Datenträger enthält Qualitätskontrollsoftware und das Benutzerhandbuch. Siehe die Datei Readme.txt auf der CD für Vorgehensweisen zur Inbetriebnahme der Software oder zum Zugriff auf Dateien.

Inhalt	Übersicht
Readme.txt-Datei	
RadiCS LE (für Windows)	Qualitätskontrollsoftware, die zur Kalibrierung des Monitors und zur Verwaltung des Kalibrierungsverlaufs dient.
Installationshandbuch für diesen Monitor (PDF-Datei)	
„Gebrauchsanweisung“ für diesen Monitor (PDF-Datei)	

● Verwendung von RadiCS LE

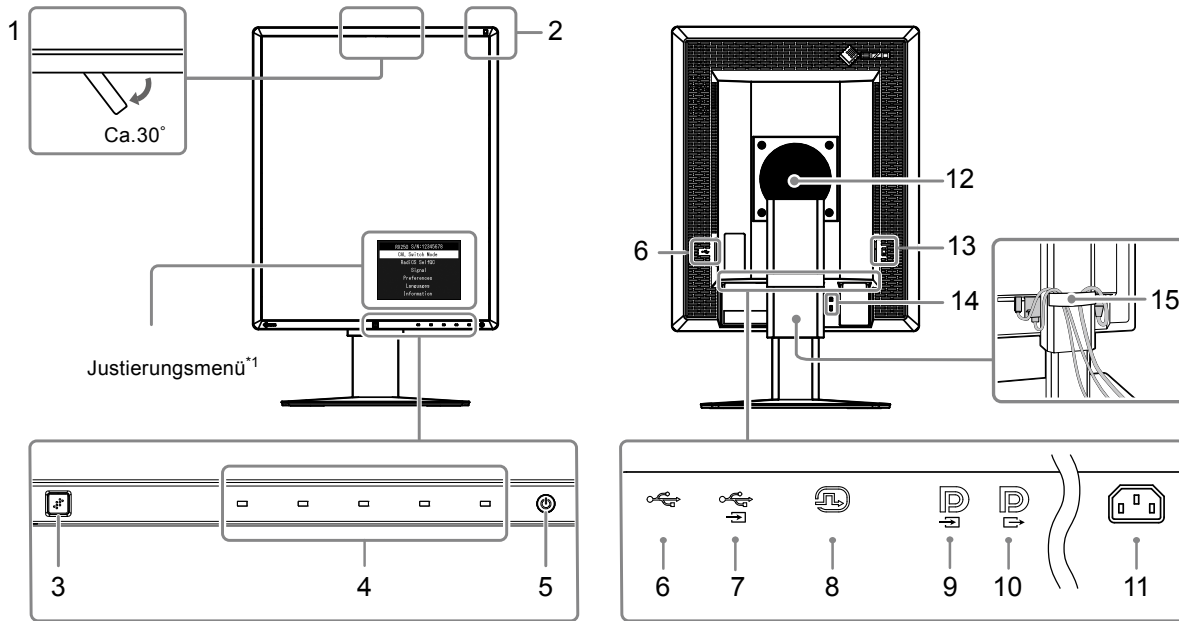
Informationen zur Installation und Verwendung von RadiCS LE finden Sie im Benutzerhandbuch auf dem Datenträger.

Um diese Software verwenden zu können, müssen Sie den PC über das mitgelieferte USB-Kabel mit dem Monitor verbinden (siehe „2-2. Verwenden von USB (Universal Serial Bus)“ (Seite 16)).

Hinweis

- Mithilfe der DDC-Kommunikation können Sie RadiCS LE verwenden, ohne hierzu das USB-Kabel verwenden zu müssen. Informationen zur Konfiguration der DDC-Kommunikation finden Sie im Installationshandbuch (auf der CD-ROM).

1-4. Steuerelemente und Funktionen



1. Integrierter Frontsensor(Mobil)	Dient für Kalibrierung und Grauskalenprüfung.
2. Umgebungslichtsensor	Misst die Umgebungsbeleuchtung.
3. Anwesenheitssensor	Erkennt die Bewegung einer Person vor dem Monitor.
4. Bedienschalter	Zeigt das Menü an. Folgen Sie den Anweisungen des Bedienprogramms, um die gewünschten Vorgänge auszuführen.
5. ⏻ Schalter	<ul style="list-style-type: none"> • Zum Ein- und Ausschalten. • Zeigt den Betriebsstatus des Monitors an. Grün: In Betrieb, Orange: Energiesparmodus, AUS: Hauptnetz/Netzschalter aus
6. USB-Eingang	Verbindet ein USB-Peripheriegerät.
7. USB-Ausgang	Dient zum Verbinden des USB-Kabels zur Verwendung von Software, die eine USB-Verbindung benötigt, oder zur Verwendung der USB-Hub-Funktion.
8. DVI-D-Anschluss	Schließen Sie ihn an den PC an.
9. DisplayPort-Eingangsanschluss	Schließen Sie ihn an den PC an. Um eine Durchschleifverbindung einzurichten, verbinden Sie das Kabel mit dem Ausgangsanschluss eines vorgeschalteten Monitors.
10. DisplayPort-Ausgangsanschluss	Um eine Durchschleifverbindung einzurichten, verbinden Sie das Kabel mit dem Eingangsanschluss eines nachgeschalteten Monitors.
11. Netzanschluss	Dient zum Verbinden des Netzkabels.
12. Standfuß	Wird zum Justieren der Höhe und des Winkels des Monitorbildschirms verwendet.
13. Hauptnetz-Schalter	Schaltet das Hauptnetz ein oder aus. ○ : Aus : Ein
14. Öffnung für Diebstahlsicherung	Kompatibel mit dem Kensington MicroSaver-Sicherheitssystem.
15. Kabelabdeckung	Verdeckt die Monitorkabel.

*1 Anweisungen zur Verwendung des Monitors erhalten Sie im Installationshandbuch (auf der CD-ROM).

1-5. Kompatible Auflösungen

Der Monitor unterstützt die folgenden Auflösungen.

√ : unterstützt

Auflösung	Vertikale Abtastfrequenz	DVI		DisplayPort		SDG ^{*1}
		Hochformat anzeige	Querformat	Hochformat anzeige	Landscape	Querformat
720×400	70 Hz	√	√	√	√	√
640×480	60 Hz	√	√	√	√	√
800×600	60 Hz	√	√	√	√	√
1024×768	60 Hz	√	√	√	√	√
1280×1024	60 Hz	√	√	√	√	√
1600×1200	60 Hz	√	√	√	√	√
2560×2048	50 Hz	-	√ ^{*2}	-	√ ^{*3}	-
2048×2560	50 Hz	√ ^{*2}	-	√ ^{*3}	-	-
2560×2048	48 Hz	-	-	-	√ ^{*4}	-
2048×2560	48 Hz	-	-	√ ^{*4}	-	-
2560×2048	25 Hz	-	√	-	-	-
2048×2560	25 Hz	√	-	-	-	√

*1 Zum Darstellen ist eine kompatible Grafikkarte erforderlich.

*2 Nur ein Dual Link-Signal.

*3 Nur, wenn die „DisplayPort-Version“ „1.1“ ist.

*4 Nur, wenn die „DisplayPort-Version“ „1.2“ ist.

Kapitel 2 Anschluss

2-1. Anschließen von Kabeln

Achtung

- Überprüfen Sie, ob der Monitor und der PC ausgeschaltet sind.
- Wenn der vorhandene Monitor gegen diesen Monitor ausgetauscht wird, schlagen Sie unter „1-5. Kompatible Auflösungen“ (Seite 13) nach, um vor dem Anschließen des PC die PC-Einstellungen bezüglich Auflösung und vertikaler Scan-Frequenz den bei diesem Monitor verfügbaren Werten anzupassen.

1. Drehen Sie den Monitorbildschirm im Uhrzeigersinn um 90°.

Das Querformat ist die Standardausrichtung des Monitors.

Achtung


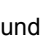

- Wenn Sie den Monitorbildschirm drehen, verstellen Sie den Monitor zunächst in die höchste Position.

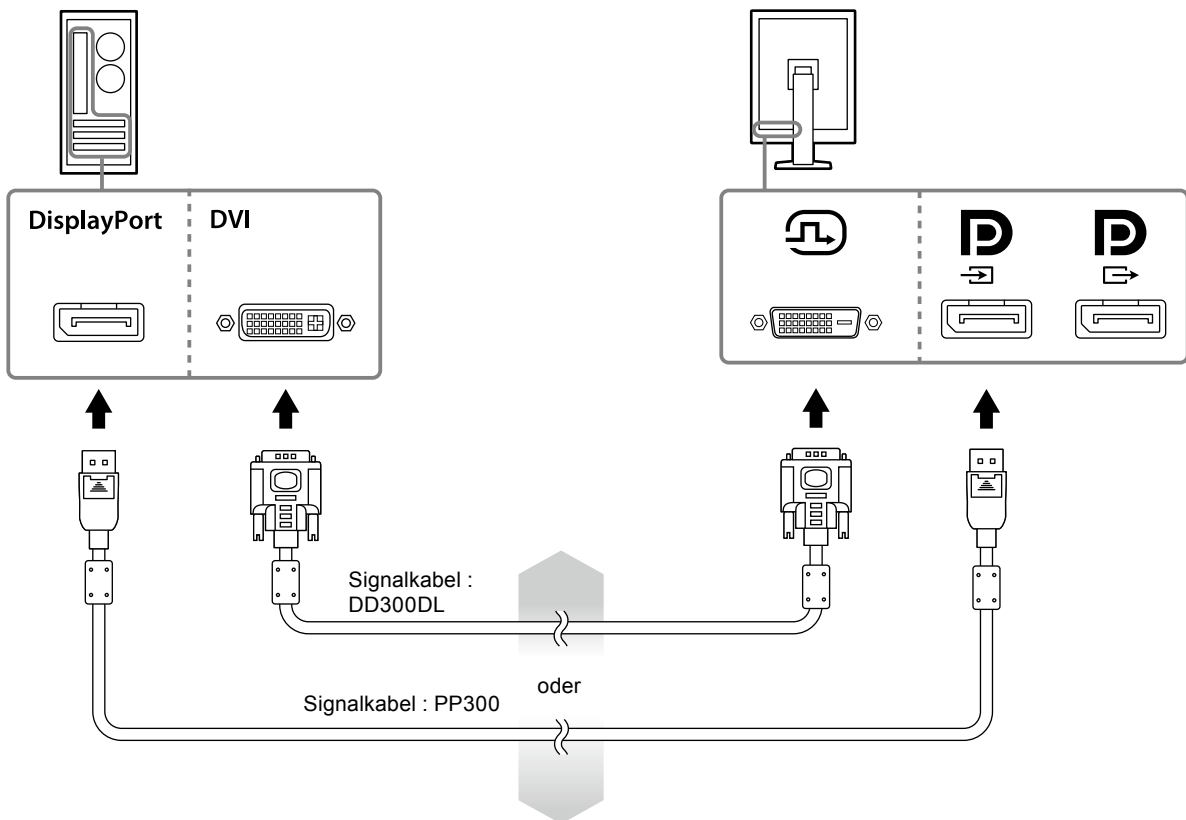
2. Schließen Sie die Signalkabel an.

Überprüfen Sie die Form der Anschlüsse und schließen Sie die Kabel an. Ziehen Sie nach dem Anschließen des DVI-Kabels den Verschluss fest, um den Steckverbinder zu sichern.

Anschließen eines einzelnen PC

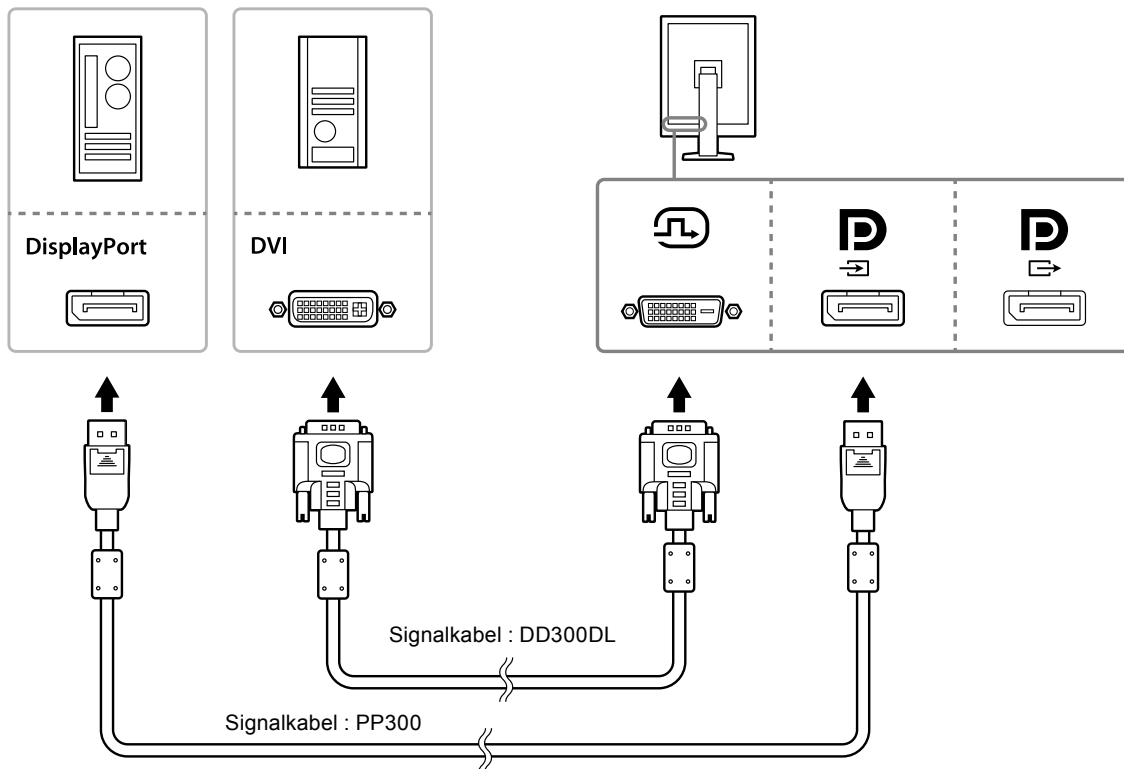
Achtung

- Die DisplayPort-Anschlüsse des Monitors bestehen aus Eingang  und Ausgang . Zum Anschließen des Monitors an einen PC verbinden Sie das Kabel mit dem Eingangsanschluss .



Anschließen von mehreren PCs

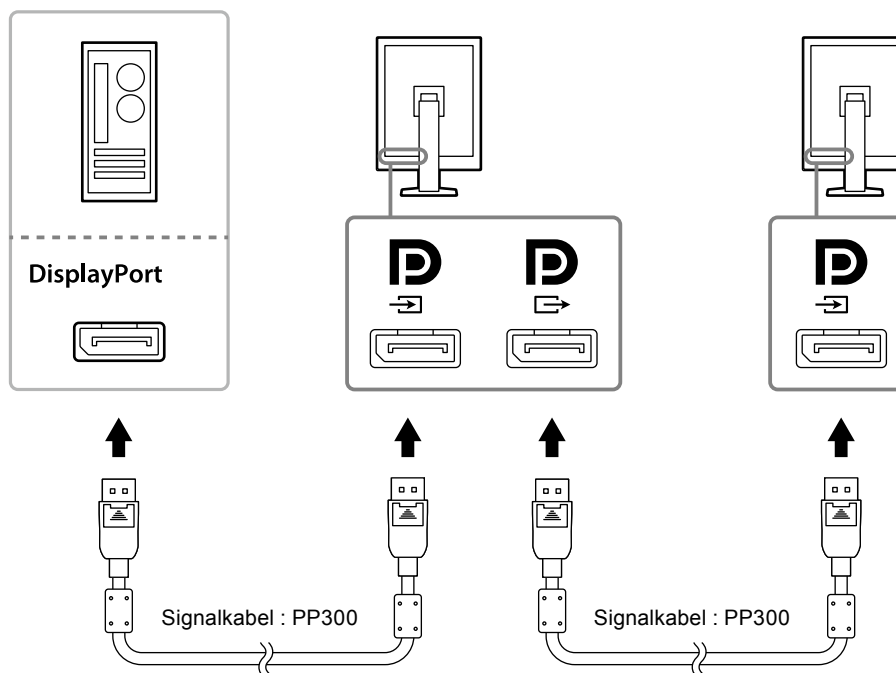
Informationen zum Wechseln der Eingangssignale finden Sie im Installationshandbuch (auf der CD-ROM).



Anschließen mehrerer Monitore hintereinander

Achtung

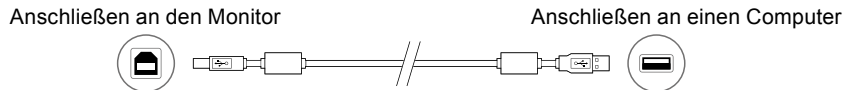
- Informationen über Monitore und Grafikkarten, die für die Durchschleifverbindung verwendet werden können, finden Sie auf der EIZO-Website: <http://www.eizoglobal.com>
- Nehmen Sie vor dem Anschließen des Signalkabels den  Aufsatz ab.



3. Verbinden Sie mithilfe des Netzkabels den Netzanschluss des Monitors mit einer Steckdose.

4. Schließen Sie das USB-Kabel an, wenn Sie RadiCS LE verwenden.

Informationen zum Anschluss am USB-Ausgang finden Sie unter „2-2. Verwenden von USB (Universal Serial Bus)“ (Seite 16).



Hinweis

- Mithilfe der DDC-Kommunikation können Sie RadiCS LE verwenden, ohne hierzu das USB-Kabel verwenden zu müssen. Informationen zur Konfiguration der DDC-Kommunikation finden Sie im Installationshandbuch (auf der CD-ROM).

5. Berühren Sie $\text{\textcircled{P}}$, um den Monitor einzuschalten.

Die Netzkontroll-LEDs des Monitors leuchten grün.

6. Schalten Sie den PC ein.

Das Schirmbild wird angezeigt.

Wenn kein Schirmbild angezeigt wird, finden Sie unter „Kapitel 4 Fehlerbeseitigung“ (Seite 20) zusätzliche hilfreiche Informationen.

Achtung

- Für maximale Energieersparnis wird empfohlen, den Monitor auszuschalten. Wenn der Monitor nicht verwendet wird, können Sie den Hauptnetz-Schalter des Monitors ausschalten oder den Netzstecker abziehen, damit die Stromversorgung vollständig unterbrochen ist.

Hinweis

- Um die Lebensdauer des Monitors zu maximieren und die Abnahme der Leuchtdichte sowie den Stromverbrauch zu minimieren, gehen Sie folgendermaßen vor:
 - Verwenden Sie die Energiesparfunktion des Computers.
 - Schalten Sie den Monitor und den PC nach dem Gebrauch aus.

2-2. Verwenden von USB (Universal Serial Bus)

Dieser Monitor verfügt über einen USB-kompatiblen Hub. Wird der Monitor an einen USB-kompatiblen PC oder an einen anderen USB-Hub angeschlossen, funktioniert er wie ein USB-Hub, der die Verbindung mit externen USB-Geräten ermöglicht.

● Erforderliche Systemumgebung

- Ein PC mit USB-Anschluss oder ein anderer an einen USB-kompatiblen PC angeschlossener USB-Hub
- Windows 10 / Windows 8.1 / Windows 8 / Windows 7 / Windows Vista / Windows XP oder Mac OS X 10.2 oder höher
- USB-Kabel

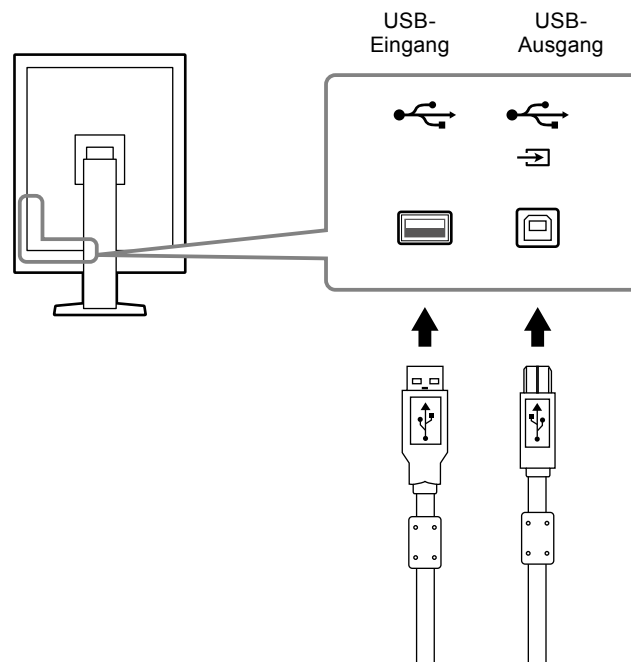
Achtung

- Dieser Monitor funktioniert je nach PC, Betriebssystem oder Peripheriegerät gegebenenfalls nicht. Wenden Sie sich bei Fragen zur USB-Kompatibilität an den entsprechenden Hersteller.
- Geräte, die mit dem nachgeordneten USB-Anschluss verbunden sind, arbeiten auch dann, wenn sich der Monitor im Energiesparmodus befindet oder wenn die Stromversorgung nur mit der Netztaaste am Monitor ausgeschaltet ist. Deshalb variiert der Stromverbrauch des Monitors je nach angeschlossenem Gerät auch im Energiesparmodus.
- Bei ausgeschaltetem Hauptnetz-Schalter kann das am USB-Anschluss angeschlossene Gerät nicht betrieben werden.

● Verbindung (Einrichten der USB-Funktion)

Ablauf

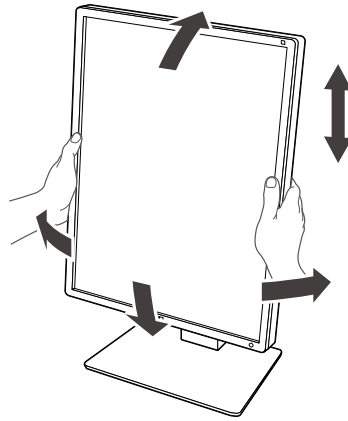
1. Schließen Sie den Monitor mit dem Signalkabel zunächst an einen PC an, und starten Sie den PC.
2. Verbinden Sie mithilfe des mitgelieferten USB-Kabels den USB-Eingang eines USB-kompatiblen PCs oder eines anderen USB-Hub mit dem USB-Ausgang des Monitors.
Die USB-Hub-Funktion wird nach dem Anschließen des USB-Kabels automatisch eingestellt.
3. Schließen Sie das externe USB-Gerät an den USB-Eingang des Monitors an.



Kapitel 3 Einrichtung

3-1. Einstellen von Bildschirmhöhe und -winkel

Halten Sie die linke und die rechte Seite des Monitors mit beiden Händen, stellen Sie die Bildschirmhöhe ein und neigen und drehen Sie den Bildschirm, bis er die beste Arbeitsposition erreicht hat.



Achtung

- Vergewissern Sie sich nach dieser Einstellung, dass die Kabel richtig angeschlossen sind, und führen Sie sie durch den Kabelhalter.
-

3-2. Schwenkarm anbringen

Durch Abnehmen des Standfüßelements kann ein optionaler Schwenkarm (oder ein optionaler Standfuß) angebracht werden. Unterstützte optionale Arme (oder optionale Standfüße) finden Sie auf der EIZO-Website: <http://www.eizoglobal.com>

Achtung

- Wenn Sie einen Schwenkarm oder einen Standfuß anbringen, befolgen Sie die Anweisungen im jeweiligen Benutzerhandbuch.
- Wenn Sie den Schwenkarm oder Standfuß eines anderen Herstellers verwenden, achten Sie im Voraus darauf, dass er dem VESA-Standard entspricht.
 - Lochabstand für die Schrauben: 100 mm × 100 mm
 - VESA-Halterung für Arm oder Standfuß, Außenabmessungen: 122 mm × 122 mm oder geringer
 - Ausreichende Stabilität, um das Gewicht des Monitors (außer dem Standfuß) und Zubehör wie Kabel zu tragen.
- Wenn Sie den Schwenkarm oder Standfuß eines anderen Herstellers verwenden, verwenden Sie die folgenden Schrauben.
 - Schrauben zur Befestigung des Standfußes am Monitor
- Wenn Sie einen Schwenkarm oder Standfuß verwenden, bringen Sie ihn so an, dass der Monitor in den folgenden Winkeln geneigt werden kann.
 - Nach oben 45°, nach unten 45° (wenn das Hochformat verwendet wird und bei Drehung um 90° entgegen dem Uhrzeigersinn für das Querformat)
- Schließen Sie die Kabel nach dem Befestigen eines Schwenkarms oder Standfußes an.
- Bewegen Sie den entfernten Standfuß nicht nach oben oder unten. Dies kann zu Verletzungen oder Schäden am Gerät führen.
- Der Monitor und der Schwenkarm oder Standfuß sind schwer. Wenn sie herunterfallen, kann dies zu Verletzungen oder Schäden am Gerät führen.
- Prüfen Sie regelmäßig, ob die Schrauben fest angezogen sind. Sind sie nicht ausreichend fest angezogen, kann sich der Monitor vom Arm lösen. Dadurch können Verletzungen und Sachschäden verursacht werden.

Ablauf

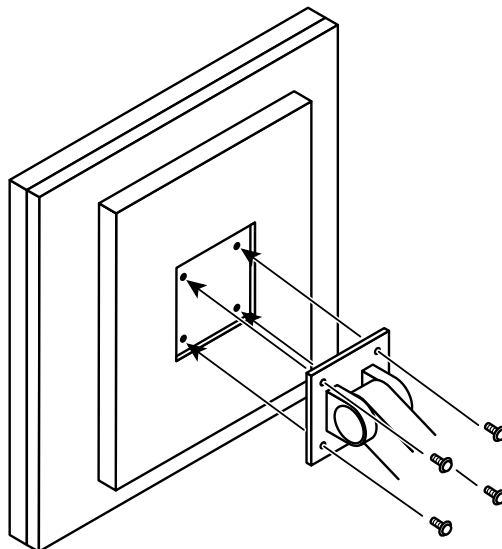
1. Legen Sie den LCD-Monitor auf ein weiches Tuch, das auf einer stabilen Unterlage ausgebreitet ist, und zwar mit der Displayoberfläche nach unten.

2. Entfernen Sie den Standfuß.

Sie benötigen dafür einen Schraubendreher. Lösen Sie mit dem Schraubendreher die (vier) Schrauben, die das Gerät und den Standfuß verbinden.






3. Bringen Sie den Schwenkarm oder Standfuß am Monitor an.

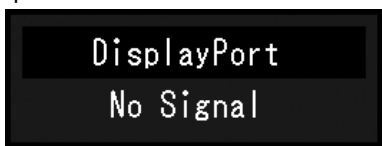
Befestigen Sie den Arm (oder Fuß) mithilfe der in Schritt 2 entfernten Schrauben am Monitor.

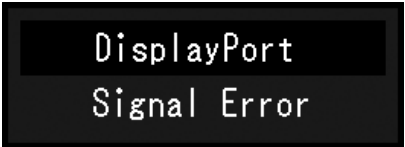


Kapitel 4 Fehlerbeseitigung

Besteht ein Problem auch nach Anwendung aller angegebenen Lösungen, wenden Sie sich an einen lokalen EIZO-Handelsvertreter in Ihrer Nähe.

Problem	Mögliche Ursache und Lösung
1. Kein Bild <ul style="list-style-type: none"> Die Netzkontroll-LED leuchtet nicht. 	<ul style="list-style-type: none"> Prüfen Sie, ob das Netzkabel ordnungsgemäß angeschlossen ist. Schalten Sie den Hauptnetz-Schalter ein. Drücken Sie . Schalten Sie die Stromversorgung aus, und schalten Sie sie dann wieder ein.
<ul style="list-style-type: none"> Die Netzkontroll-LED leuchtet grün. 	<ul style="list-style-type: none"> Erhöhen Sie die „Helligkeit“ im Einstellungs Menü. Siehe Installationshandbuch (auf der CD-ROM). Schalten Sie die Stromversorgung aus, und schalten Sie sie dann wieder ein.
<ul style="list-style-type: none"> Die Stromanzeige leuchtet orange. 	<ul style="list-style-type: none"> Wechseln Sie das Eingangssignal. Siehe Installationshandbuch (auf der CD-ROM). Bewegen Sie die Maus oder drücken Sie eine Taste auf der Tastatur. Prüfen Sie, ob der PC eingeschaltet ist. Ist der Anwesenheitssensor auf „Ein“ gestellt, hat der Monitor möglicherweise bereits in den Energiesparmodus gewechselt. Kommen Sie nahe an den Monitor heran. Prüfen Sie, ob das Signalkabel mit  verbunden ist, um das DisplayPort-Signal zuzuführen.  wird für den Ausgang verwendet, wenn eine Durchschleifverbindung eingerichtet wird. Schalten Sie die Stromversorgung aus, und schalten Sie sie dann wieder ein.
<ul style="list-style-type: none"> Die Netzkontroll-LED blinkt orange und grün. 	<ul style="list-style-type: none"> Stellen Sie die Verbindung mit dem von EIZO spezifizierten Signalkabel her. Schalten Sie die Stromversorgung aus, und schalten Sie sie dann wieder ein. Erfolgte der Anschluss am DisplayPort, wechseln Sie die Version von DisplayPort auf 1.1. Siehe Installationshandbuch (auf der CD-ROM).
2. Die nachstehende Meldung wird eingeblendet. <ul style="list-style-type: none"> Diese Meldung wird eingeblendet, wenn kein Signal eingespeist wird. Beispiel: 	<p>Diese Meldung wird eingeblendet, wenn das Signal nicht korrekt eingespeist wird, selbst wenn der Monitor ordnungsgemäß funktioniert.</p> <ul style="list-style-type: none"> Die links stehende Meldung wird eventuell eingeblendet, wenn einige PCs das Signal nicht gleich nach dem Einschalten ausgeben. Prüfen Sie, ob der PC eingeschaltet ist. Prüfen Sie, ob das Signalkabel ordnungsgemäß angeschlossen ist. Wechseln Sie das Eingangssignal. Siehe Installationshandbuch (auf der CD-ROM). Erfolgte der Anschluss am DisplayPort, wechseln Sie die Version von DisplayPort auf 1.1. Prüfen Sie, ob das Signalkabel mit  verbunden ist, um das DisplayPort-Signal zuzuführen.  wird für den Ausgang verwendet, wenn eine Durchschleifverbindung eingerichtet wird. Schalten Sie die Stromversorgung aus, und schalten Sie sie dann wieder ein.



Problem	Mögliche Ursache und Lösung
<ul style="list-style-type: none">• Diese Meldung zeigt an, dass sich das Eingangssignal außerhalb des angegebenen Frequenzbereichs befindet. Beispiel: 	<ul style="list-style-type: none">• Prüfen Sie, ob der PC so konfiguriert ist, dass er die Anforderungen für die Auflösung und vertikale Abtastfrequenz des Monitors erfüllt (siehe „1-5. Kompatible Auflösungen“ (Seite 13)).• Starten Sie den PC neu.• Wählen Sie mithilfe des zur Grafikkarte gehörenden Dienstprogramms eine geeignete Einstellung. Weitere Informationen hierzu entnehmen Sie dem Handbuch der Grafikkarte.

Kapitel 5 Technische Daten

5-1. Liste der technischen Daten

LCD-Display	Typ	IPS
	Hintergrundbeleuchtung	LED
	Größe	54,1 cm (21,3 Zoll)
	Auflösung	5 Mill. Pixel (Hochformat: 2048 Punkte × 2560 Zeilen (H × V))
	Anzeigegröße (H × V)	337,9 mm × 422,4 mm (Hochformat)
	Punktabstand	0,165 mm
	Displaytöne	Gleichzeitige Anzeige von 1.024 Farbtönen aus 16.369 Farbtönen („Sub Pixel Drive“: wenn „Aus“ eingestellt ist) Gleichzeitige Anzeige von 1.024 Farbtönen aus 4.093 Farbtönen („Sub Pixel Drive“: wenn „Ein“ eingestellt ist)
	Betrachtungswinkel (H / V, typisch)	178° / 178°
	Empfohlene Helligkeit	600 cd/m ²
	Reaktionszeit (typisch)	25 ms (schwarz -> weiß -> schwarz)
Videosignale	Eingangsanschlüsse	DVI-D (Dual Link) × 1, DisplayPort × 1
	Ausgangsklemme	DisplayPort × 1
	Digitale Abtastfrequenz (H / V)	31 kHz - 135 kHz / 59 Hz - 61 Hz (VGA TEXT: 69 Hz - 71 Hz, QSXGA: 24 Hz - 51 Hz (DVI), QSXGA: 23 Hz - 51 Hz (DisplayPort)) Synchron-Bild-Modus: 23,5 Hz - 25,5 Hz, 47,0 Hz - 51,0 Hz
	Punktfrequenz	25 MHz - 290 MHz
USB	Anschluss	Vorgeschalteter Anschluss × 1, Nachgeschalteter Anschluss × 2
	Standard	USB Specification Revision 2.0
Stromversorgung	Eingang	100 - 240 VAC +/-10 %, 50/60 Hz, 1,0 A - 0,45A
	Maximale Leistungsaufnahme	95 W oder weniger
	Stromsparmmodus	1,0 W oder weniger (Wenn der DVI-Eingang verwendet wird, kein USB-Gerät angeschlossen ist, „Autom. Eingabeerkennung“: „Aus“, „Energiesp.“: „Hoch“, „DDC“: „Aus“, „DC5V Output“: „Aus“, „DP Power Save“: „Ein“, „DisplayPort Version“: „1.1“, keine externe Last angeschlossen ist)
	Bereitschaftsmodus	1,0 W oder weniger (Wenn kein USB-Gerät angeschlossen ist, „DP Power Save“: „Ein“, „DC5V Output“: „Aus“, „DisplayPort Version“: „1.1“, „DDC“: „Aus“, keine externe Last angeschlossen ist)
Physische Daten	Abmessungen	367 mm × 505 - 595 mm × 264 mm (B × H × T) (Neigung: 30°)
	Abmessungen (ohne Standfuß)	367 mm × 452 mm × 78 mm (B × H × T)
	Nettogewicht	Ca. 8,1 kg
	Nettogewicht (ohne Standfuß)	Ca. 5,3 kg
	Höheneinstellbereich	90 mm (Neigung: 0°)
	Neigung	Nach oben 30°, nach unten 5°
	Drehung	70°
	Rotation	90° (für Hochformat gegen den Uhrzeigersinn)

Umgebungsbedingungen im Betrieb	Temperatur:	0 °C bis 35 °C (32 °F bis 95 °F)
	Luftfeuchte	20 % bis 80 % relative Luftfeuchte (ohne Kondensierung)
	Luftdruck	540 hPa bis 1060 hPa
Umgebungsbedingungen bei Transport/Lagerung	Temperatur	-20 °C bis 60 °C (32 °F bis 95 °F)
	Luftfeuchte	10 % bis 90 % relative Luftfeuchte (ohne Kondensierung)
	Luftdruck	200 hPa bis 1060 hPa

5-2. Hauptstandardeinstellungen

CAL Switch-Modus: Die werksseitige Standardeinstellung für den Anzeigemodus lautet DICOM.

Modus	Helligkeit	Gammawert
1-DICOM	600 cd/m ²	DICOM
2-CAL1	500 cd/m ²	DICOM
3-CAL2	400 cd/m ²	DICOM

Andere

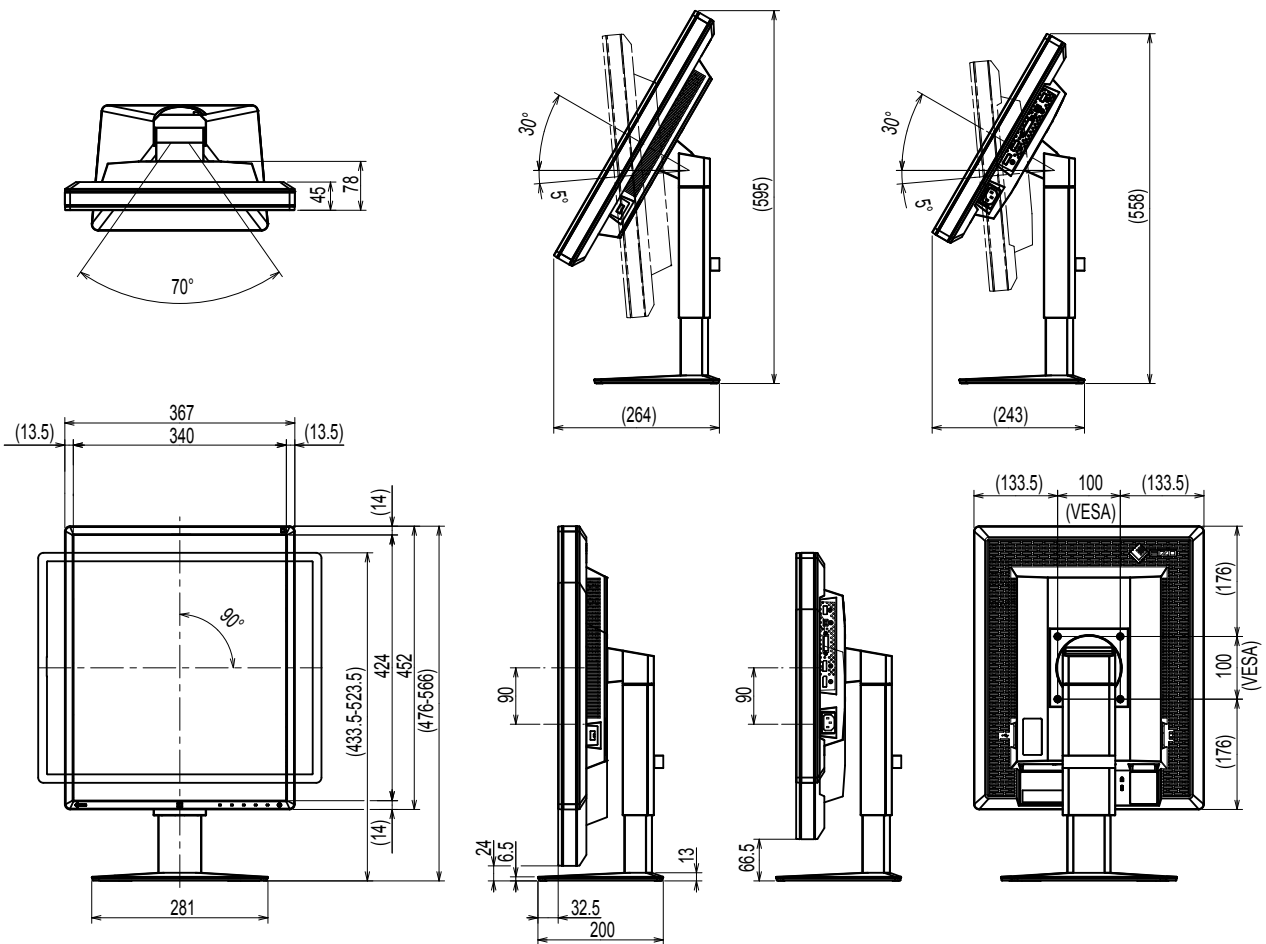
Autom. Eingabeerkennung	Aus
Energie sparen	Hoch
Indikator	4
Anwesenheitssensor	Aus
Sprachen	Englisch
Bildschirm-Logo ^{*1}	Aus
Bilddrehung ^{*1}	Hochformat
DDC ^{*1}	Automatik
DC5V Output ^{*1}	Aus
DP Power Save ^{*1}	Aus
Graustufen-Warnung ^{*1}	Ein
Sharpness Recovery ^{*1}	Ein
Sub Pixel Drive ^{*1}	Aus
Bevorz. Bildwiederholr. ^{*1}	Niedrig
DisplayPort Version ^{*1}	1.1

^{*1} Diese Menüs können nicht mit „Monitor zurücksetzen“ initialisiert werden. (Siehe Installationshandbuch (auf der CD-ROM)).

Informationen zur Neukonfiguration finden Sie im Installationshandbuch (auf der CD-ROM).

5-3. Abmessungen

Einheit: mm



5-4. Zubehör

Kalibrierkit	EIZO „RadiCS UX1“ Ver. 4.4.2 oder höher EIZO „RadiCS Version Up Kit“ Ver. 4.4.2 oder höher
Netzwerk-QC-Management-Software	EIZO „RadiNET Pro“ Ver. 4.4.2 oder höher EIZO „RadiNET Pro Lite“ Ver. 4.4.2 oder höher
Reinigungssatz	EIZO „ScreenCleaner“
LCD-Schutzdisplay	EIZO „RP-917“

Aktuelle Informationen zu Zubehör und zu den neuesten kompatiblen Grafikkarten finden Sie auf unserer Website. <http://www.eizoglobal.com>

Auflösung

Das LCD-Display besteht aus einer großen Anzahl von Pixeln bestimmter Größe, die beleuchtet sind, um Bilder darzustellen. Dieser Monitor setzt sich aus 2048 horizontalen und 2560 vertikalen Pixeln zusammen. Bei einer Auflösung von 2048 × 2560 (Hochformat-Ausrichtung), werden alle Pixel als ein Vollbild beleuchtet (1:1).

Durchschleifverbindung

Eine Methode zum Anschluss von mindestens zwei Monitoren an einen PC.

DDC (Display Data Channel)

VESA liefert den Standard für die interaktive Kommunikation der Einstellungsinformationen usw. zwischen einem PC und dem Monitor.

DICOM (Digital Imaging and Communication in Medicine)

Der DICOM-Standard wurde vom American College of Radiology sowie der amerikanischen National Electrical Manufacturer's Association entwickelt.

Die Verbindung DICOM-kompatibler Geräte ermöglicht den Austausch von medizinischen Bilddaten und Informationen. Die Spezifikationen für die digitale Anzeige medizinischer Graustufenbilder sind im DICOM-Dokument unter Abschnitt 14 definiert.

DisplayPort

Dies ist der Schnittstellenstandard für Bildsignale, die VESA-konform standardisiert sind. Er wurde mit dem Ziel entwickelt, die herkömmlichen DVI- und analogen Schnittstellen zu ersetzen und kann hochauflösende Signale sowie Tonsignale übertragen, die nicht von DVI unterstützt werden. Die Anschlüsse mit Standardgröße und kleiner Größe wurden standardisiert.

DVI (Digital Visual Interface)

Bei DVI handelt es sich um einen digitalen Schnittstellenstandard. DVI ermöglicht die direkte und verlustfreie Übertragung digitaler PC-Daten.

Verwendet werden hierbei das TMDS-Signalübertragungsverfahren sowie DVI-Anschlüsse. Es gibt zwei Arten von DVI-Anschlüssen: Der eine ist ein DVI-D-Anschluss für den digitalen Signaleingang. Der andere ist ein DVI-I-Anschluss sowohl für den digitalen als auch für analoge Signaleingänge.

DVI DMPM (DVI Digital Monitor Power Management)

DVI DMPM ist eine Energiesparfunktion für digitale Schnittstellen. Der Status „Monitor EIN (Betriebsmodus)“ und „Aktiv Aus (Energiesparmodus)“ sind Voraussetzung für die Verwendung von DVI DMPM als Strommodus des Monitors.

Anhang

Marke

Die Bezeichnungen HDMI und HDMI High-Definition Multimedia Interface sowie das HDMI-Logo sind Marken oder eingetragene Marken von HDMI Licensing, LLC in den Vereinigten Staaten und anderen Ländern.

Das DisplayPort Compliance Logo und VESA sind eingetragene Marken der Video Electronics Standards Association.

Acrobat, Adobe, Adobe AIR und Photoshop sind eingetragene Marken von Adobe Systems Incorporated in den Vereinigten Staaten und anderen Ländern.

AMD Athlon, AMD Opteron und FreeSync sind Marken von Advanced Micro Devices, Inc.

Apple, ColorSync, eMac, iBook, iMac, iPad, Mac, MacBook, Macintosh, Mac OS, PowerBook und QuickTime sind eingetragene Marken von Apple Inc.

ColorMunki, Eye-One und X-Rite sind eingetragene Marken oder Marken von X-Rite Incorporated in den Vereinigten Staaten und/oder anderen Ländern.

ColorVision und ColorVision Spyder2 sind eingetragene Marken der DataColor Holding AG in den Vereinigten Staaten.

Spyder3, Spyder4 und Spyder5 sind Marken der DataColor Holding AG.

ENERGY STAR ist eine eingetragene Marke der United States Environmental Protection Agency in den Vereinigten Staaten und anderen Ländern.

GRACoL und IDEAlliance sind eingetragene Marken der International Digital Enterprise Alliance.

Linux ist eine eingetragene Marke von Linus Torvalds.

NEC ist eine eingetragene Marke der NEC Corporation.

PC-9801 und PC-9821 sind Marken der NEC Corporation.

NextWindow ist eine Marke von NextWindow Ltd.

Intel, Intel Core, Pentium und Thunderbolt sind Marken der Intel Corporation in den USA und/oder anderen Ländern.

PowerPC ist eine eingetragene Marke der International Business Machines Corporation.

PlayStation ist eine eingetragene Marke von Sony Computer Entertainment Inc.

PSP und PS3 sind Marken von Sony Computer Entertainment Inc.

RealPlayer ist eine eingetragene Marke von RealNetworks, Inc.

Red Hat ist eine eingetragene Marke von Red Hat, Inc.

TouchWare ist eine Marke von 3M Touch Systems, Inc.

Windows, Windows Media, Windows Vista, SQL Server, Xbox 360 und Internet Explorer sind eingetragene Marken der Microsoft Corporation in den Vereinigten Staaten und anderen Ländern.

YouTube und Chrome sind eingetragene Marken von Google Inc.

Firefox ist eine eingetragene Marke der Mozilla Foundation.

Kensington und MicroSaver sind eingetragene Marken der ACCO Brands Corporation.

EIZO, das EIZO Logo, ColorEdge, DuraVision, FlexScan, FORIS, RadiCS, RadiForce, RadiNET, Raptor und ScreenManager sind eingetragene Marken der EIZO Corporation in Japan und anderen Ländern.

ColorNavigator, EcoView NET, EIZO EasyPIX, EIZO ScreenSlicer, i•Sound, Screen Administrator, UniColor Pro und Re/Vue sind Marken der EIZO Corporation.

Alle anderen Marken und Produktnamen sind Marken oder eingetragene Marken ihrer jeweiligen Inhaber.

Lizenz / Urheberrecht

Die für den auf diesem Produkt angezeigten Text verwendete Bitmap-Schriftart „Round Gothic Bold“ wurde von Ricoh entworfen.

Medizinische Standards

- Das Endprodukt entspricht der Anforderung IEC60601-1-1.
- Elektrische Geräte können elektromagnetische Wellen abgeben, die den Betrieb des Monitors beeinflussen, einschränken oder eine Fehlfunktion des Monitors hervorrufen können. Installieren Sie das Gerät in einer sicheren Umgebung, in der diese Auswirkungen vermieden werden.

Geräteklassifizierung

- Schutz gegen elektrischen Schlag : Klasse I
- EMC-Klasse: EN60601-1-2:2007 Gruppe 1 Klasse B
- Medizingeräteklassifizierung (MDD 93/42/EEC) : Klasse I
- Betriebsart : Kontinuierlich
- IP-Klasse : IPX0

FCC-Konformitätserklärung

For U.S.A. , Canada, etc. (rated 100-120 Vac) Only

FCC Declaration of Conformity

We, the Responsible Party

EIZO Inc.

5710 Warland Drive, Cypress, CA 90630

Phone: (562) 431-5011

declare that the product

Trade name: EIZO

Model: RadiForce GX550

is in conformity with Part 15 of the FCC Rules. Operation of this product is subject to the following two conditions: (1) this device may not cause harmful interference, and (2) this device must accept any interference received, including interference that may cause undesired operation.

This equipment has been tested and found to comply with the limits for a Class B digital device, pursuant to Part 15 of the FCC Rules. These limits are designed to provide reasonable protection against harmful interference in a residential installation. This equipment generates, uses, and can radiate radio frequency energy and, if not installed and used in accordance with the instructions, may cause harmful interference to radio communications. However, there is no guarantee that interference will not occur in a particular installation. If this equipment does cause harmful interference to radio or television reception, which can be determined by turning the equipment off and on, the user is encouraged to try to correct the interference by one or more of the following measures.

- * Reorient or relocate the receiving antenna.
- * Increase the separation between the equipment and receiver.
- * Connect the equipment into an outlet on a circuit different from that to which the receiver is connected.
- * Consult the dealer or an experienced radio/TV technician for help.

Changes or modifications not expressly approved by the party responsible for compliance could void the user's authority to operate the equipment.

Note

Use the attached specified cable below or EIZO signal cable with this monitor so as to keep interference within the limits of a Class B digital device.

- AC Cord
- Shielded Signal Cable (enclosed)

Canadian Notice

This Class B digital apparatus complies with Canadian ICES-003.

Cet appareil numérique de la classe B est conforme à la norme NMB-003 du Canada.

Informationen zur elektromagnetischen Verträglichkeit (EMV)

RadiForce-Monitore wurden für die Wiedergabe von Bildern und den normalen Monitorbetrieb konzipiert.

ACHTUNG

Für die Nutzung des RadiForce-Monitors sind besondere EMV-Vorkehrungen erforderlich. Die Installation, Montage und Nutzung müssen unter Einhaltung der folgenden Anweisungen erfolgen.

Verwenden Sie ausschließlich die Kabel, die im Lieferumfang enthalten oder vom Hersteller empfohlen sind.

Die Verwendung anderer Kabel erhöht das Risiko elektromagnetischer Strahlung und beeinträchtigt die elektromagnetische Störfestigkeit.

Kabellänge: max. 3 m

Positionieren Sie keine tragbaren und mobilen RF-Kommunikationsgeräte in der unmittelbaren Umgebung des RadiForce-Monitors. Andernfalls kann die einwandfreie Funktion des Geräts nicht gewährleistet werden.

Der RadiForce-Monitor sollte nicht auf anderen Geräten aufgestellt oder in deren unmittelbarer Nähe verwendet werden. Wenn Geräte übereinander aufgestellt oder in unmittelbarer Nähe zueinander betrieben werden müssen, muss der Monitor oder das System überwacht werden, um einen ordnungsgemäßen Betrieb für die definierte Konfiguration zu gewährleisten.

Personen, die zur Konfiguration eines medizinischen Systems zusätzliche Geräte an den Signaleingang oder -ausgang anschließen, sind dafür verantwortlich, dass dieses der Norm IEC/EN 60601-1-2 entspricht.

Hinweise und Herstellererklärung – elektromagnetische Strahlung

Der RadiForce-Monitor ist für die Verwendung in den unten aufgeführten elektromagnetischen Umgebungen vorgesehen.

Der Kunde oder Benutzer des RadiForce-Monitors muss sicherstellen, dass das Gerät in einer solchen Umgebung verwendet wird.

Strahlungstest	Konformität	Hinweise zur elektromagnetischen Umgebung
RF-Strahlung CISPR11/EN 55011	Gruppe 1	Der RadiForce-Monitor verwendet RF-Strahlung nur für den internen Betrieb. Aus diesem Grund ist die RF-Strahlung nur sehr gering und es ist eher unwahrscheinlich, dass der Monitor Störungen bei elektronischen Geräten in unmittelbarer Nähe verursacht.
RF-Strahlung CISPR11/EN 55011	Klasse B	Der RadiForce-Monitor ist für den Gebrauch in einer Vielzahl von Umgebungen zugelassen. Hierzu zählen auch Wohnbereiche und direkt an das öffentliche Niederspannungsnetz angeschlossene Bereiche wie Privathaushalte.
Oberschwingungsströme IEC/EN 61000-3-2	Klasse D	
Spannungsschwankungen / Flicker IEC/EN 61000-3-3	erfüllt	

Hinweise und Herstellererklärung – elektromagnetische Strahlung

Der RadiForce-Monitor ist für die Verwendung in den unten aufgeführten elektromagnetischen Umgebungen vorgesehen.

Der Kunde oder Benutzer des RadiForce-Monitors muss sicherstellen, dass das Gerät in einer solchen Umgebung verwendet wird.

Störfestigkeitstest	IEC/EN 60601 Messpegel	Übereinstimmungspegel	Hinweise zur elektromagnetischen Umgebung
Elektrostatische Entladung (ESD) IEC/EN 61000-4-2	±6 kV Kontakt ±8 kV Luft	±6 kV Kontakt ±8 kV Luft	Es wird empfohlen, das Gerät auf Holz-, Beton- oder Keramikfußboden zu verwenden. Wenn der Boden aus synthetischem Material besteht, sollte die relative Luftfeuchte mindestens 30 % betragen.


Schnelle transiente elektrische Störgrößen (Burst) IEC/EN 61000-4-4	±2 kV bei Stromleitungen ±1 kV bei Ein-/Ausgabeleitungen	±2 kV bei Stromleitungen ±1 kV bei Ein-/Ausgabeleitungen	Die Qualität der Stromversorgung muss der in typischen gewerblichen Umgebungen oder Krankenhäusern entsprechen.
Stoßspannung IEC/EN 61000-4-5	±1 kV Leitung(en) gegen Leitung(en) ±2 kV Leitung(en) gegen Erde	±1 kV Leitung(en) gegen Leitung(en) ±2 kV Leitung(en) gegen Erde	Die Qualität der Stromversorgung muss der in typischen gewerblichen Umgebungen oder Krankenhäusern entsprechen.
Spannungseinbrüche, Kurzzeitunterbrechungen und Spannungsschwankungen entlang von Stromversorgungsleitungen IEC/EN 61000-4-11	<5 % U_T (>95 % Einbruch in U_T) für 0,5 Zyklus 40 % U_T (60 % Einbruch in U_T) für 5 Zyklen 70 % U_T (30 % Einbruch in U_T) für 25 Zyklen <5% U_T (>95 % Einbruch in U_T) für 5 Sekunden	<5 % U_T (>95 % Einbruch in U_T) für 0,5 Zyklus 40 % U_T (60 % Einbruch in U_T) für 5 Zyklen 70 % U_T (30 % Einbruch in U_T) für 25 Zyklen <5% U_T (>95 % Einbruch in U_T) für 5 Sekunden	Die Qualität der Stromversorgung muss der in typischen gewerblichen Umgebungen oder Krankenhäusern entsprechen. Soll der RadiForce-Monitor auch während einer Unterbrechung der Stromversorgung weiter betrieben werden, wird empfohlen, das Gerät an eine unterbrechungsfreie Stromversorgung oder Batterie anzuschließen.
Magnetfelder mit energietechnischen Frequenzen (50/60 Hz) IEC/EN 61000-4-8	3 A/m	3 A/m	Die Magnetfelder mit energietechnischen Frequenzen müssen innerhalb eines Bereichs liegen, der charakteristisch für einen typischen Ort in einer typischen gewerblichen Umgebung oder Krankenhäusern ist.

HINWEIS U_T ist die Wechselstromspannung vor Anwendung des Messpegels.

Hinweise und Herstellererklärung – elektromagnetische Strahlung

Der RadiForce-Monitor ist für die Verwendung in den unten aufgeführten elektromagnetischen Umgebungen vorgesehen. Der Kunde oder Benutzer des RadiForce-Monitors muss sicherstellen, dass das Gerät in einer solchen Umgebung verwendet wird.

Störfestigkeitstest	IEC/EN 60601 Messpegel	Übereinstimmungspegel	Hinweise zur elektromagnetischen Umgebung
Leitungsgeführte Störgrößen IEC/EN 61000-4-6	3 Vrms 150 kHz bis 80 MHz	3 Vrms	Tragbare und mobile RF-Kommunikationsgeräte dürfen nur unter Einhaltung des empfohlenen Mindestabstands in der Nähe des RadiForce-Monitors und seiner Komponenten (einschließlich Kabeln) betrieben werden. Dieser wird durch die Formel zur Berechnung der Frequenz des Senders ermittelt. Empfohlener Mindestabstand $d = 1,2 \sqrt{P}$
Hochfrequente elektromagnetische Felder IEC/EN 61000-4-3	3 V/m 80 MHz bis 2,5 GHz	3 V/m	

			<p>$d = 1,2 \sqrt{P}$, 80 MHz bis 800 MHz $d = 2,3 \sqrt{P}$, 800 MHz bis 2,5 GHz</p> <p>Hierbei steht „P“ für die in Watt (W) gemessene maximale Nennausgangsleistung des Senders, die der Senderhersteller empfiehlt, und „d“ für den empfohlenen Mindestabstand in Metern (m).</p> <p>Die Feldstärken der fest eingestellten Sender gemäß der elektromagnetischen Standortmessung^a müssen niedriger als der Übereinstimmungspegel in jedem einzelnen Frequenzbereich sein^b.</p> <p>Bei der Nutzung in der Nähe von Geräten, die mit folgendem Symbol gekennzeichnet sind, können Störungen auftreten.</p> 
--	--	--	---

HIN- WEIS 1 Bei 80 MHz und 800 MHz gilt der höhere Frequenzbereich.

HIN- WEIS 2 Diese Hinweise können möglicherweise nicht in allen Situationen angewendet werden. Die Ausbreitung elektromagnetischer Wellen wird durch die Absorption und Reflektion von Strukturen, Objekten und Menschen beeinflusst.

^a Die Feldstärken fest eingestellter Sender, wie zum Beispiel die Basisstationen für Funktelefone (Mobiltelefone/schnurlose Telefone), den mobilen Landfunk, Amateurfunk, Radio und Fernsehen können vorab nicht präzise bestimmt werden. Um die elektromagnetische Umgebung anhand fest eingestellter Sender zu bewerten, sollte eine elektromagnetische Standortmessung in Betracht gezogen werden. Falls die gemessene Feldstärke in der Umgebung, in der das Gerät benutzt wird, den geltenden RF-Übereinstimmungspegel überschreitet, muss der RadiForce-Monitor beobachtet werden, um einen ordnungsgemäßen Betrieb gewährleisten zu können. Wenn ein nicht ordnungsgemäßer Betrieb beobachtet wird, sind unter Umständen zusätzliche Maßnahmen erforderlich, wie zum Beispiel die Neuausrichtung oder Neupositionierung des Geräts.

^b Jenseits des Frequenzbereichs 150 kHz bis 80 MHz sollte die Feldstärke weniger als 3 V/m betragen.

Empfohlener Mindestabstand zwischen tragbaren und mobilen RF-Kommunikationsgeräten und dem RadiForce-Monitor

Der Monitor ist für die Verwendung in einer elektromagnetischen Umgebung vorgesehen, in der Störungen durch elektromagnetische Strahlung kontrolliert werden. Der Kunde oder Benutzer des RadiForce-Monitors kann zur Verhinderung elektromagnetischer Störungen beitragen, indem er den unten aufgeführten empfohlenen Mindestabstand zwischen tragbaren und mobilen RF-Kommunikationsgeräten (Sender) und dem Monitor einhält. Dieser richtet sich nach der maximalen Ausgangsleistung des Kommunikationsgeräts.

Maximale Nennausgangsleistung des Senders W	Empfohlener Mindestabstand entsprechend der Frequenz des Senders m		
	150 kHz bis 80 MHz $d = 1,2 \sqrt{P}$	80 MHz bis 800 MHz $d = 1,2 \sqrt{P}$	800 MHz bis 2,5 GHz $d = 2,3 \sqrt{P}$
0,01	0,12	0,12	0,23
0,1	0,38	0,38	0,73
1	1,2	1,2	2,3
10	3,8	3,8	7,3
100	12	12	23

Bei Sendern, deren maximale Nennausgangsleistung nicht oben aufgeführt ist, kann der in Metern (m) gemessene empfohlene Mindestabstand „d“ anhand der Formel zur Berechnung der Frequenz des Senders ermittelt werden. „P“ steht hierbei für die maximale in Watt (W) gemessene Nennausgangsleistung des Senders, die der Senderhersteller empfiehlt.

HINWEIS 1 Bei 80 MHz und 800 MHz gilt der für den höheren Frequenzbereich empfohlene Mindestabstand.

HINWEIS 2 Diese Hinweise können möglicherweise nicht in allen Situationen angewendet werden. Die Ausbreitung elektromagnetischer Wellen wird durch die Absorption und Reflektion von Strukturen, Objekten und Menschen beeinflusst.

Recycling Information/Informationen zum Thema Recycling/ Informations sur le recyclage/Информация относительно рециклиране

Recycling Information

This product, when disposed of, is supposed to be collected and recycled according to your country's legislation to reduce environmental burden. When you dispose of this product, please contact a distributor or an affiliate in your country.

The contact addressees are listed on the EIZO website below.

<http://www.eizoglobal.com>

For recycling information for customers in Switzerland, please refer to the following website.

<http://www.swico.ch>

Informationen zum Thema Recycling

Dieses Produkt muss gemäß den Vorschriften Ihres Landes zur Entlastung der Umwelt recyclet werden. Wenden Sie sich bei der Entsorgung dieses Produkts an einen Verteiler oder eine Tochtergesellschaft in Ihrem Land.

Die Adressen zur Kontaktaufnahme sind auf der unten angegebenen Website von EIZO aufgeführt.

<http://www.eizoglobal.com>

Kunden in der Schweiz entnehmen Informationen zum Recycling der folgenden Website:

<http://www.swico.ch>

Informations sur le recyclage

Ce produit doit être jeté aux points de collecte prévus à cet effet et recyclé conformément à la législation de votre pays, afin de réduire l'impact sur l'environnement. Lorsque vous jetez ce produit, veuillez contacter un distributeur ou une société affiliée de votre pays.

Les adresses des distributeurs sont répertoriées sur le site Web EIZO ci-dessous.

<http://www.eizoglobal.com>

Pour les clients en Suisse, veuillez consulter le site Web suivant afin d'obtenir des informations sur le recyclage.

<http://www.swico.ch>

Información sobre reciclaje

Este producto debe desecharse y reciclarse según la legislación del país para reducir el impacto medioambiental. Cuando desee deshacerse de este producto, póngase en contacto con un distribuidor o una filial de su país.

Encontrará las direcciones de contacto en el sitio web de EIZO que se indica a continuación.

<http://www.eizoglobal.com>

Informazioni sul riciclaggio

Per lo smaltimento e il riciclaggio del presente prodotto, attenersi alle normative vigenti nel proprio paese per ridurre l'impatto ambientale. Per lo smaltimento, rivolgersi ad un distributore o un affiliato presenti nel proprio paese.

Gli indirizzi sono elencati nel sito Web EIZO riportato di seguito.

<http://www.eizoglobal.com>

Per informazioni sul riciclaggio per i clienti in Svizzera, consultare il sito Web riportato di seguito.

<http://www.swico.ch>

Återvinningsinformation

När denna produkt kasseras ska den hanteras och återvinnas enligt landets föreskrifter för att reducera miljöpåverkan. När du kasserar produkten ska du kontakta en distributör eller representant i ditt land.

Kontaktadresserna listas på EIZO-webbplatsen nedan.

<http://www.eizoglobal.com>

Πληροφορίες ανακύκλωσης

Το προϊόν αυτό, όταν απορρίπτεται, πρέπει να συλλέγεται και να ανακυκλώνεται σύμφωνα με τη νομοθεσία της χώρας σας έτσι ώστε να μην επιβαρύνει το περιβάλλον. Για να απορρίψετε το προϊόν, επικοινωνήστε με έναν αντιπρόσωπο ή μια θυγατρική εταιρεία στη χώρα σας.

Οι διευθύνσεις επικοινωνίας αναγράφονται στην τοποθεσία web της EIZO παρακάτω.

<http://www.eizoglobal.com>

Сведения по утилизации

По истечении срока службы данного продукта его следует принести на сборный пункт и утилизировать в соответствии с действующими предписаниями в вашей стране, чтобы уменьшить вредное воздействие на окружающую среду. Прежде чем выбросить данный продукт, обратитесь к дистрибьютору или в местное представительство компании в вашей стране.

Контактные адреса можно найти на веб-узле EIZO.

<http://www.eizoglobal.com>

Informatie over recycling

Wanneer u dit product wilt weggooien, moet het uit milieu-overwegingen worden verzameld en gerecycled volgens de betreffende wetgeving van uw land. Wanneer u dit product wilt weggooien, moet u contact opnemen met een distributeur of een partner in uw land.

De contactadressen worden vermeld op de volgende EIZO-website.

<http://www.eizoglobal.com>

Informação sobre reciclagem

Este produto, quando o deitar fora, deve ser recolhido e reciclado de acordo com a legislação do seu país para reduzir a poluição. Quando deitar fora este produto, contacte um distribuidor ou uma filial no seu país.

Os endereços de contacto estão listados no website do EIZO, abaixo.

<http://www.eizoglobal.com>

Oplysninger om genbrug

Denne produkt forventes ved bortskaffelse at blive indsamlet og genbrugt i overensstemmelse med lovgivningen i dit land for at reducere belastningen af miljøet. Når du bortskaffer denne produkt, skal du kontakte en distributør eller et tilknyttet selskab i dit land.

Adresserne på kontaktpersonerne er angivet på EIZO's websted nedenfor.

<http://www.eizoglobal.com>

Kierrätystä koskevia tietoja

Tuote tulee hävittää kierrättämällä maan lainsäädännön mukaisesti ympäristön kuormittumisen vähentämiseksi. Kun hävität tuotteen, ota yhteyttä jälleenmyyjään tai tytäryhtiöön maassasi.

Yhteystiedot löytyvät EIZOn Internet-sivustolta.

<http://www.eizoglobal.com>

Wykorzystanie surowców wtórnych

Ten produkt po zużyciu powinien być zbierany i przetwarzany zgodnie z krajowymi przepisami dotyczącymi ochrony środowiska. Wyrzucając ten produkt, należy skontaktować się z lokalnym dystrybutorem lub partnerem. Adresy kontaktowe można znaleźć we wskazanej poniżej witrynie internetowej firmy EIZO.

<http://www.eizoglobal.com>

Informace o recyklaci

Při likvidaci produktu musí být produkt vyzvednut a recyklován podle zákonů příslušné země, aby nedocházelo k zatěžování životního prostředí. Zbavujete-li se produktu, kontaktujte distributora nebo pobočku ve své zemi. Kontaktní adresy jsou uvedeny na následující webové stránce společnosti EIZO.
<http://www.eizoglobal.com>

Ringlussevõtu alane teave

Keskkonnakoormuse vähendamiseks tuleks kasutatud tooted kokku koguda ja võtta ringlusse vastavalt teie riigi seadustele. Kui kõrvaldate käesoleva toote, võtke palun ühendust turustaja või filiaaliga oma riigis. Kontaktisikud on toodud EIZO veebilehel järgmisel aadressil:
<http://www.eizoglobal.com>

Újrahasznosítási információ

Jelen terméket, amikor eldobjuk, az illető ország törvényei alapján kell összegyűjteni és újrahasznosítani, hogy csökkentsük a környezet terhelését. Amikor ezt a terméket eldobja, kérjük lépjen kapcsolatba egy országon belüli forgalmazóval vagy társvállalkozással.
A kapcsolat címei az EIZO alábbi weboldalán találhatók felsorolva:
<http://www.eizoglobal.com>

Podatki o recikliranju

Ob koncu uporabe odslužen izdelek izročite na zbirno mesto za recikliranje v skladu z okoljevarstveno zakonodajo vaše države. Prosimo, da se pri odstranjevanju izdelka obrnete na lokalnega distributerja ali podružnico.
Kontaktne naslovi so objavljeni na spodaj navedenih spletnih straneh EIZO:
<http://www.eizoglobal.com>

Informácie o recyklácii

Pri likvidácii musí byť tento výrobok recyklovaný v súlade s legislatívou vašej krajiny, aby sa znížilo zaťaženie životného prostredia. Keď sa chcete zbaviť tohto výrobku, kontaktujte prosím distribútora alebo pobočku vo vašej krajine.
Zoznam kontaktných adries je uvedený na nasledovnej webovej stránke firmy EIZO:
<http://www.eizoglobal.com>

Pārstrādes informācija

Utilizējot šo produktu, tā savākšana un pārstrāde veicama atbilstoši jūsu valsts likumdošanas prasībām attiecībā uz slodzes uz vidi samazināšanu. Lai veiktu šī produkta utilizāciju, sazinieties ar izplatītāju vai pārstāvniecību jūsu valstī.
Kontaktadrese ir norādītas zemāk minētajā EIZO tīmekļa vietnē.
<http://www.eizoglobal.com>

Informacja apie gražinamąjį perdirbimą

Šalinant (išmetant) šiuos gaminius juos reikia surinkti ir perdirbti gražinamuoju būdu pagal jūsų šalies teisės aktus, siekiant sumažinti aplinkos teršimą. Kai reikia išmesti šį gaminį, kreipkitės į jūsų šalyje veikiančią gaminių pardavimo atstovybę arba jos filiaalą.
Kontaktiniai adresatai nurodyti EIZO interneto svetainėje.
<http://www.eizoglobal.com>

Информация относно рециклиране

При изхвърлянето на този продукт се предлага събирането и рециклирането му съобразно законите на вашата страна за да се намали замърсяването на околната среда. Когато искате да се освободите от този продукт, моля свържете се с търговския му представител или със съответните органи отговарящи за това във вашата страна.

Данните за връзка с нас са описани на следния Интернет сайт на EIZO:
<http://www.eizoglobal.com>

Informație referitoare la reciclare

Acest produs, când debarasat, trebuie colectat și reciclat conform legislației țării respective ca să reducem sarcina mediului. Când se debarasează de acest produs, vă rugăm să contactați un distribuitor sau un afiliat al țării respective.

Adresele de contact le găsiți pe pagina de web al EIZO:
<http://www.eizoglobal.com>

معلومات عن إعادة التدوير

عند التخلص من هذا المنتج، من الضروري تجميعه وإعادة تدويره وفقاً للقوانين المتبعة في بلدك لتقليل العبء المسلط على البيئة. عندما تتخلص من هذا المنتج، يرجى الاتصال بموزع أو طرف متنسب إليه في بلدك. عناوين الاتصال مدرجة في موقع ايزو EIZO ادناه على شبكة الانترنت.

<http://www.eizoglobal.com>

Geri Dönüşüm Bilgisi

Bu ürünün, atılacağı zaman, ülkenizin çevre kirliliğinin azaltılması konusundaki mevzuatına göre toplanması ve yeniden değerlendirilmesi gerekmektedir. Ürünü atacağınız zaman lütfen ülkenizdeki bir distribütör veya ilgili kuruluşla temasa geçiniz.

İrtibat adresleri aşağıdaki EIZO web sitesinde verilmiştir.
<http://www.eizoglobal.com>



EIZO Corporation

153 Shimokashiwano, Hakusan, Ishikawa 924-8566 Japan

艺卓显像技术(苏州)有限公司

中国苏州市苏州工业园区展业路 8 号中新科技工业坊 5B

EC REP



EIZO GmbH

Siemensallee 84, 76187 Karlsruhe, Germany

<http://www.eizoglobal.com>

Copyright © 2016-2018 EIZO Corporation. All rights reserved.



00N0L956B1 
IFU-GX550-5 

2nd Edition-May, 2018 Printed in Japan.