

# Gebrauchsanweisung






# RadiLight™

Komfortables Licht für Lesesäle

Bitte lesen Sie diese „Gebrauchsanweisung“ sorgfältig durch, um sich mit dem sicheren und sachgemäßen Gebrauch des Produkts vertraut zu machen. Bewahren Sie dieses Handbuch zum späteren Nachschlagen auf.

## SICHERHEITSSYMBOL

In diesem Handbuch und für dieses Produkt werden die unten aufgeführten Sicherheitssymbole verwendet. Sie geben Hinweise auf äußerst wichtige Informationen. Bitte lesen Sie diese Informationen sorgfältig durch.

	<b>VORSICHT</b> Die Nichtbefolgung von unter VORSICHT angegebenen Anweisungen kann schwere Verletzungen oder sogar lebensbedrohende Situationen zur Folge haben.		<b>ACHTUNG</b> Die Nichtbeachtung unter ACHTUNG angegebener Informationen kann mittelschwere Verletzungen und/oder Schäden oder Veränderungen des Produkts zur Folge haben.
	Weist auf einen Hinweis VORSICHT oder ACHTUNG hin.		
	Weist auf eine unerlaubte Vorgehensweise hin. Beispiel: Das Symbol  bedeutet „Nicht auseinander nehmen“.		

## VORSICHTSMASSNAHMEN

### VORSICHT

**Wenn das Gerät Rauch entwickelt, verbrannt riecht oder merkwürdige Geräusche produziert, ziehen Sie sofort alle Netzkabel ab, und bitten Sie Ihren lokalen EIZO-Handelsvertreter um Rat.**

Der Versuch, mit einem fehlerhaften Gerät zu arbeiten, kann Feuer, einen elektrischen Schlag oder eine Beschädigung des Geräts verursachen.

**Öffnen Sie nicht das Gehäuse, und nehmen Sie keine Änderungen am Gerät vor.**

Dadurch werden möglicherweise Feuer, elektrischer Schlag oder Verbrennungen verursacht.



**Überlassen Sie die Wartung qualifiziertem Servicepersonal.**

Führen Sie Wartungsarbeiten an diesem Produkt nicht selbst durch, da das Öffnen oder Entfernen von Abdeckungen möglicherweise Feuer, einen Stromschlag oder Schäden am Gerät verursacht.

## **VORSICHT**

### **Verwenden Sie das Gerät an einem geeigneten Platz.**

Andernfalls könnte das Gerät beschädigt werden, und es besteht Brand- und Stromschlaggefahr.

- Verwenden Sie das Gerät nicht im Freien.
- Geben Sie das Gerät nicht als Transportgut auf (per Schiff, Flugzeug, Zug, Auto, usw.).
- Installieren Sie es nicht in staubiger oder feuchter Umgebung.
- Stellen Sie das Gerät nicht an einem Ort ab, an dem Wasser auf den Bildschirm spritzen könnte (Bad, Küche, usw.).
- Stellen Sie das Gerät nicht an einem Ort ab, an dem der Bildschirm in Kontakt mit Wasserdampf kommt.
- Stellen Sie es nicht in die Nähe eines Wärme erzeugenden Geräts oder eines Luftbefeuchters.
- Stellen Sie es nicht an einem Platz auf, wo das Produkt direkter Sonneneinstrahlung ausgesetzt ist.
- Nicht in feuergefährlicher Umgebung aufstellen (z. B. Gas).
- Nicht in Umgebungen mit korrosiven Gasen aufstellen (wie Schwefeldioxid, Schwefelwasserstoff, Stickstoffdioxid, Chlor, Ammoniak, Ozon)
- Nicht in Umgebungen aufstellen, die Staub, korrosionsfördernde Substanzen in der Luft (wie Salz und Schwefel), leitfähige Metalle usw. enthalten.



## **ACHTUNG**

### **Schauen Sie nicht direkt in die Lichtquelle.**

Dies könnte zu Augenschmerzen oder zur Beeinträchtigung der Sehfähigkeit führen.



### **Setzen Sie den Arm keiner übermäßigen Kraft aus.**

Wenn der Arm zu stark gebogen oder gedreht wird, kann es zu einem Bruch oder einer Fehlfunktion kommen.




### **Entfernen Sie die Beleuchtungseinheit, bevor der Monitor gedreht wird.**

Wenn die Beleuchtungseinheit nicht entfernt wird, löst sie sich ggf. beim Drehen des Monitors, oder der Arm kann aus Versehen an eine andere Komponente stoßen, wie den Monitor, und zur Beschädigung oder Fehlfunktion von Komponenten führen.

### **Entsorgen Sie das Produkt gemäß den örtlichen Gesetzen und Vorschriften.**



## **Symbol am Gerät**

	Gleichstrom
---	-------------

Kein Teil dieses Handbuchs darf ohne die vorherige schriftliche Zustimmung von EIZO Corporation in irgendeiner Form oder mit irgendwelchen Mitteln – elektronisch, mechanisch oder auf andere Weise – reproduziert, in einem Suchsystem gespeichert oder übertragen werden. EIZO Corporation ist in keiner Weise verpflichtet, zur Verfügung gestelltes Material oder Informationen vertraulich zu behandeln, es sei denn, es wurden mit EIZO Corporation beim Empfang der Informationen entsprechende Abmachungen getroffen. Trotz größter Sorgfalt, um sicherzustellen, dass dieses Handbuch aktuelle Informationen enthält, können EIZO-Produktspezifikationen ohne vorherige Ankündigung geändert werden.

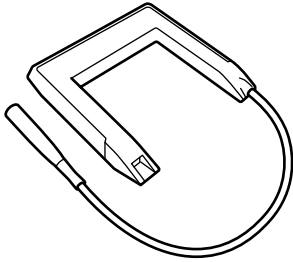
EIZO, das EIZO Logo und RadiForce sind eingetragene Marken der EIZO Corporation in Japan und anderen Ländern.

RadiLight ist eine Marke der EIZO Corporation.

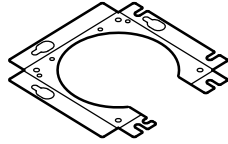
Alle anderen Firmennamen, Produktnamen und Logos sind Marken oder eingetragene Marken ihrer jeweiligen Eigentümer.

# Überprüfen des Lieferumfangs

Überprüfen Sie, ob sich folgende Gegenstände in der Verpackung befinden. Wenn einer der Gegenstände fehlt oder beschädigt ist, wenden Sie sich an Ihren EIZO-Vertreter vor Ort.



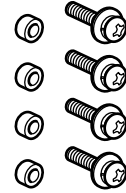
Beleuchtungseinheit  
(Hauptgerät)



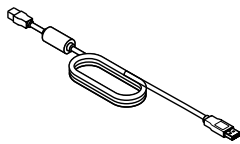
Halterung



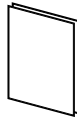
Halterungsschrauben  
(M3x8) x2



Abstandhalter x4  
Halterungsschrauben  
(M4x18) x4



Mitgeliefertes Spezialkabel



Benutzerhandbuch

# Kompatible Monitore

Dieses Produkt ist mit den Monitoren der RadiForce-Serie von EIZO kompatibel.

Detaillierte Informationen zu unterstützten Monitoren finden Sie auf der EIZO-Website: [www.eizoglobal.com](http://www.eizoglobal.com)

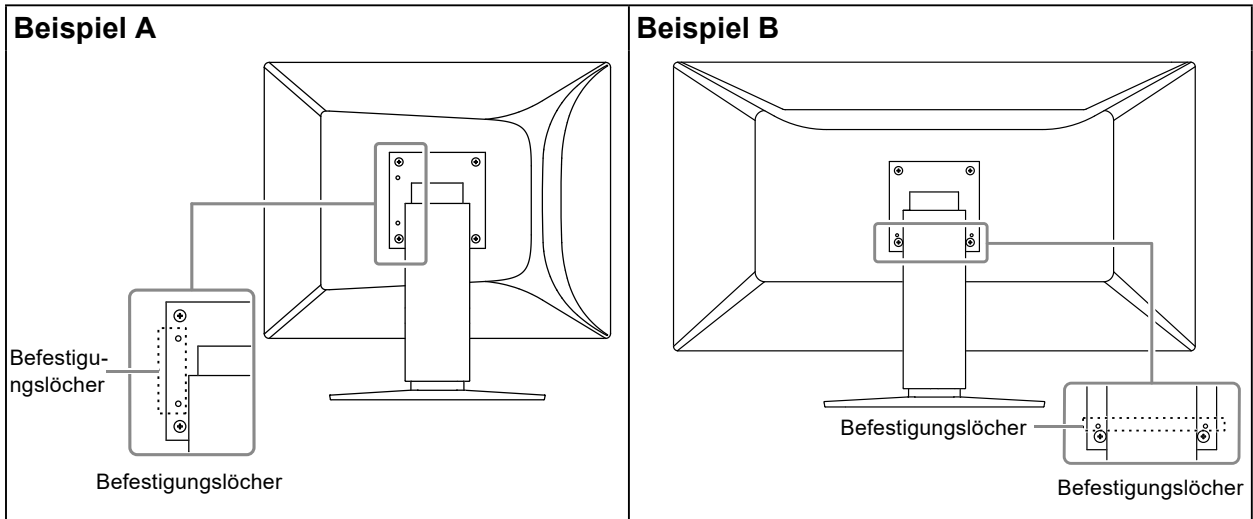
# Installation und Anschluss

## Befestigungslöcher für RadiLight

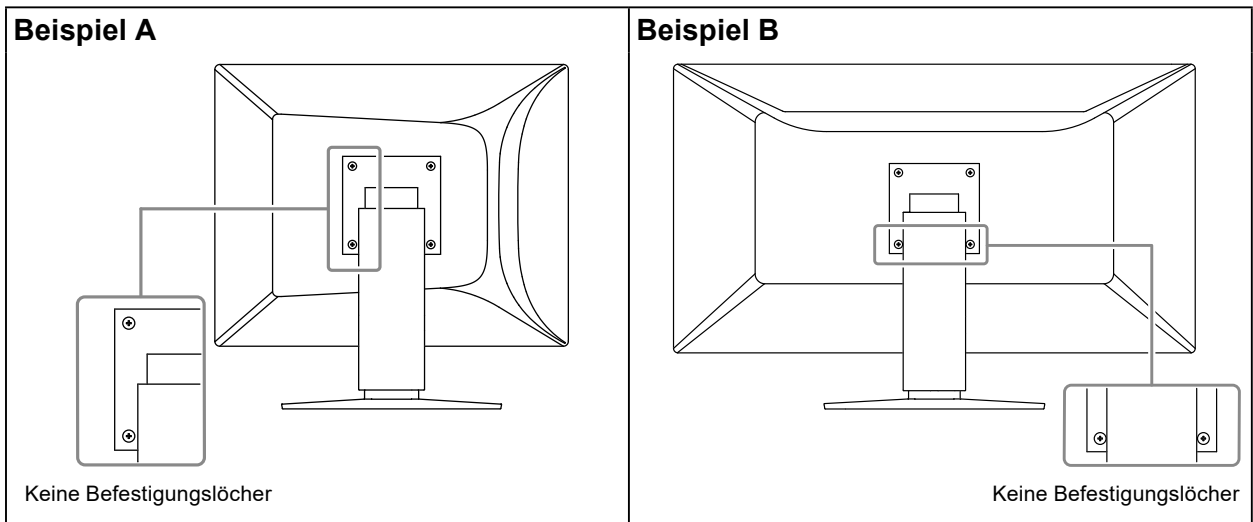
Das Installationsverfahren variiert je nachdem, ob Befestigungslöcher für die Installation von RadiLight vorhanden sind.

Prüfen Sie, ob Ihr Monitor mit Befestigungslöchern versehen ist.

### Monitore mit Befestigungslöchern für RadiLight



### Monitore ohne Befestigungslöcher für RadiLight



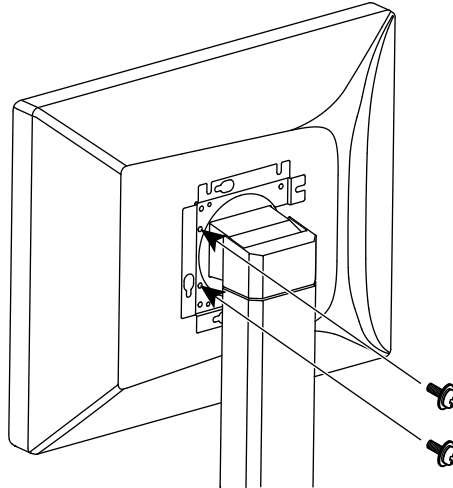
# Befestigung der Halterung am LCD-Monitor

Stellen Sie sicher, dass der Monitor ausgeschaltet ist.

## ● Monitore mit Befestigungslöchern für RadiLight

1. Richten Sie die Löcher der Halterung mit den Löchern des Monitors und des Standfußes aus. Befestigen Sie die Halterung mithilfe der M3x8-Schrauben (zwei Stellen).

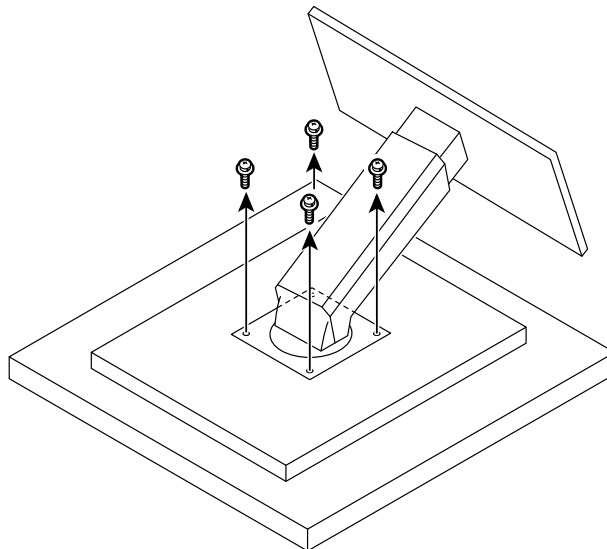
\* Sie benötigen dafür einen Schraubendreher.



## ● Monitore ohne Befestigungslöcher für RadiLight

1. Legen Sie den LCD-Monitor auf ein weiches Tuch, das auf einer stabilen Unterlage ausgebreitet ist, und zwar mit der Displayoberfläche nach unten.
2. Lösen Sie die (vier) Schrauben, die den Monitor und den Standfuß verbinden.

\* Sie benötigen dafür einen Schraubendreher.



### 3. Befestigen Sie die Halterung.

#### **Für einen Monitor mit einer Aussparung in der zum Befestigungsteil des Standfußes passenden Größe**

1. Setzen Sie die Abstandhalter über die Schraublöcher (vier Stellen) auf den Standfuß. (Abbildung 1)
2. Schieben Sie die Halterung von der Seite über den Standfuß und drehen Sie sie so, dass ihre geöffnete Seite zur Oberseite des Monitors zeigt. (Abbildung 2)
3. Richten Sie die Schraublöcher des Monitors, der Halterung und des Standfußes miteinander aus, und befestigen Sie alle Teile mit den beiliegenden Schrauben (M4x18) (vier Stellen). (Abbildung 3)

Abbildung 1

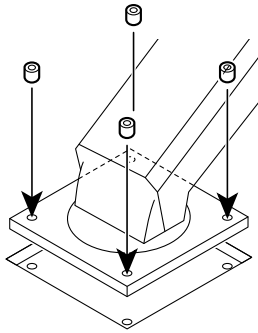


Abbildung 2

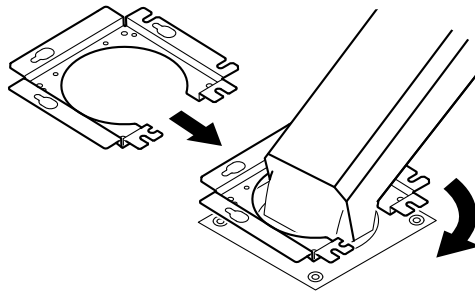
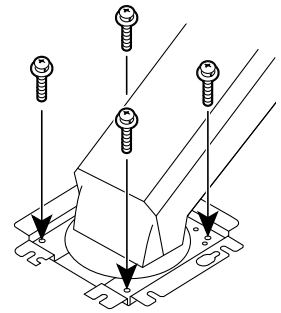


Abbildung 3



#### **Für einen Monitor, dessen Stelle zur Befestigung am Standfuß flach oder nach außen gewölbt ist**

1. Setzen Sie die Halterung so auf, dass ihre geöffnete Seite zur Oberseite des Monitors zeigt. (Abbildung 1)
2. Richten Sie die Schraublöcher des Monitors, der Halterung und des Standfußes miteinander aus, und befestigen Sie alle Teile mit den zuvor entfernten Schrauben (vier Stellen). (Abbildung 2)

Abbildung 1

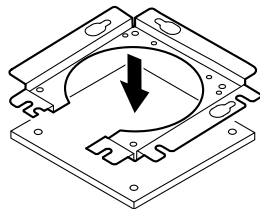
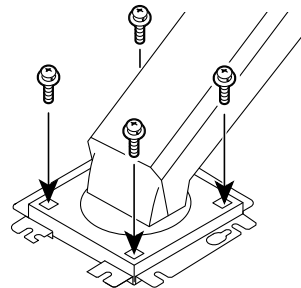


Abbildung 2

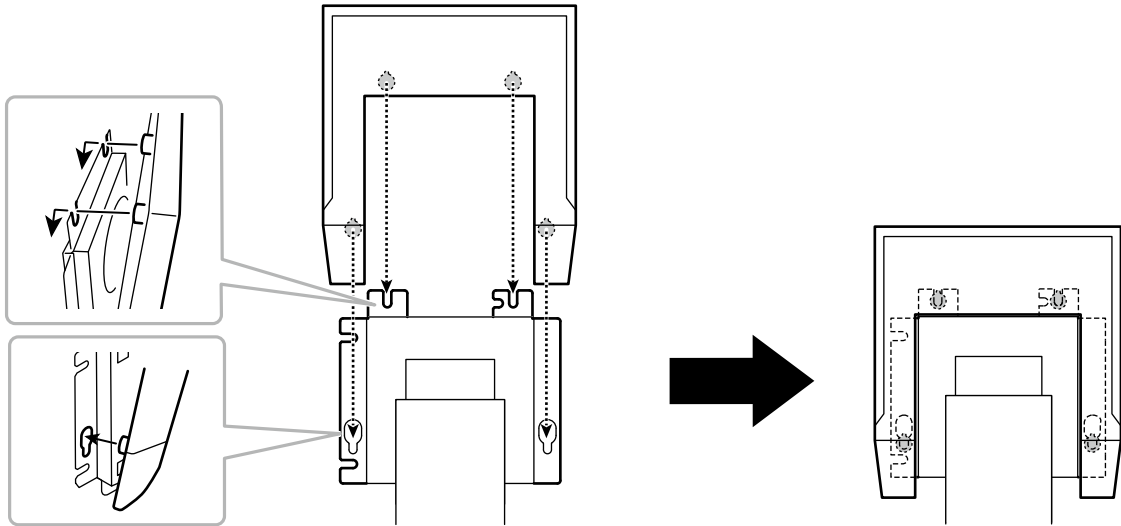


# Anbringen der Beleuchtungseinheit

**1. Stellen Sie den Monitor auf.**

**2. Befestigen Sie die Beleuchtungseinheit an der Halterung.**

Setzen Sie die Noppen der Beleuchtungseinheit in die Löcher der Halterung (vier Stellen).  
Schieben Sie die Beleuchtungseinheit nach unten, damit die Noppen sicher einrasten und die Beleuchtungseinheit damit gut befestigt ist.



## Hinweis

- Um die Beleuchtungseinheit zu entfernen, schieben Sie sie gerade nach oben.

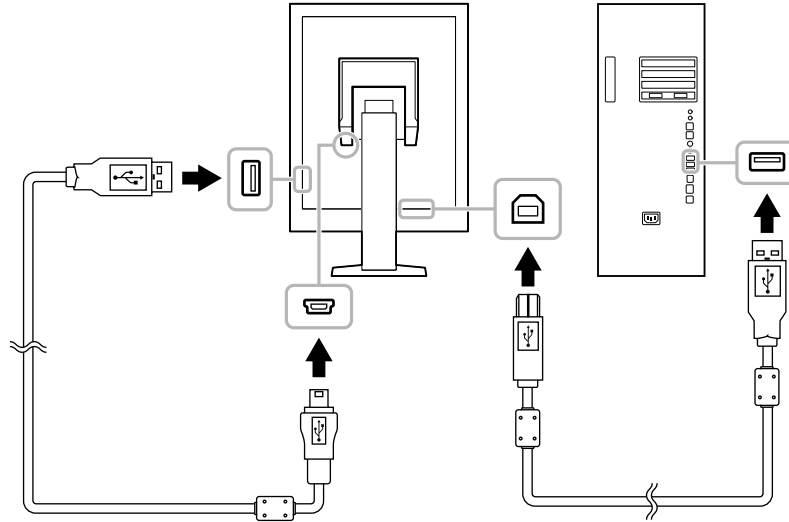
### 3. Verbinden Sie die Kabel wie folgt.

#### RadiLight und Monitor

Verbindungskabel: Vorgesehenes Kabel

#### Monitor und PC

Verbindungskabel: USB-Kabel



---

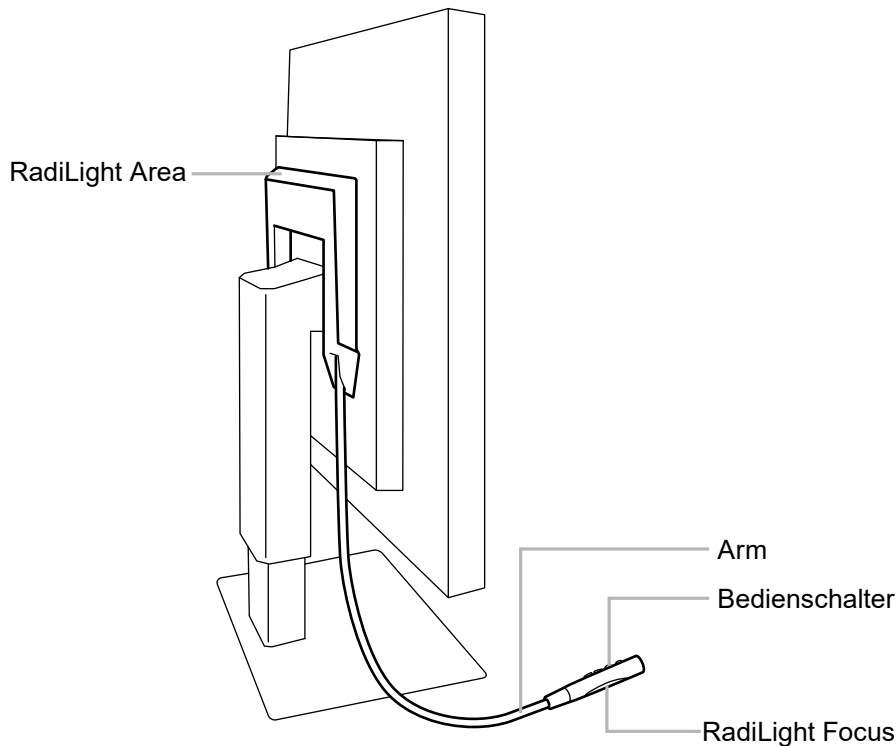
#### **Achtung**

- Wenn das Kabel an einer anderen Buchse als der USB-Buchse des Monitors angeschlossen ist, wie ein Netzteil oder eine USB-Buchse eines PCs, können eventuell die folgenden Probleme auftreten.  
Stellen Sie sicher, dass das Kabel mit der USB-Buchse des Monitors verbunden wird.
    - Schaltet sich nicht ein.
    - Fehlfunktion tritt auf.
  - Verwenden Sie zum Anschließen des Monitors immer das vorgesehene Kabel.
-



# Funktionen und Bedienung

## Bezeichnung und Funktionen der Teile

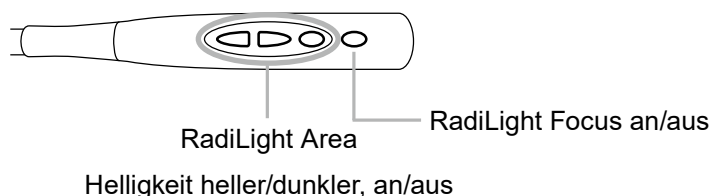


- RadiLight Area: Beleuchtet indirekt den Raum hinter dem Monitor.
- RadiLight Focus: Beleuchtet indirekt den Arbeitsbereich auf Ihrem Schreibtisch.
- Arm: Passt die Position der Bedienschalter und des RadiLight Focus an.
- Bedienschalter: Funktioniert wie folgt:
  - Schaltet den RadiLight Area und den RadiLight Focus an/aus
  - Passt die Helligkeit des RadiLight Area an

## Bedienung

### 1. Schalten Sie den Monitor und PC ein.

### 2. Mit den Bedienschaltern wird der RadiLight Area und der RadiLight Focus an-/ausgeschaltet sowie die Helligkeit des RadiLight Area angepasst.



#### **Achtung**

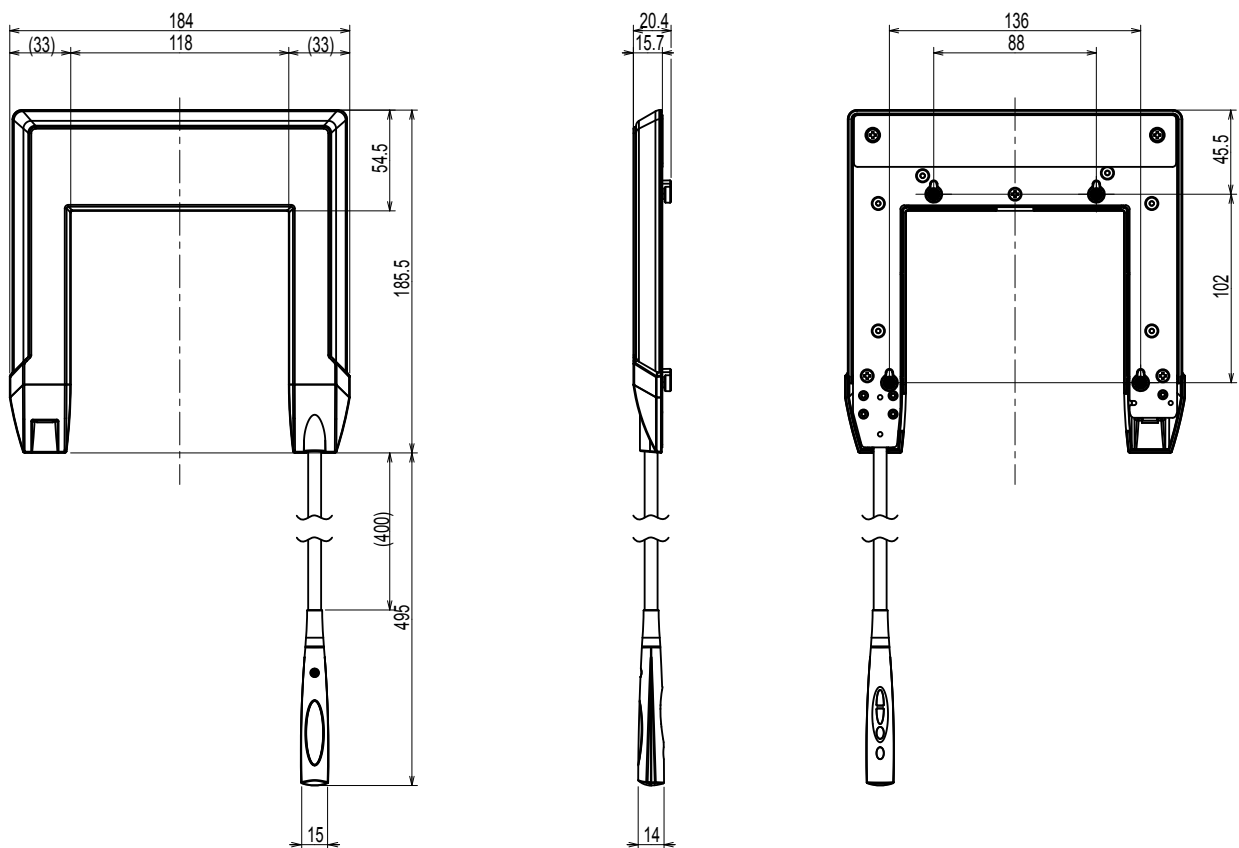
- Die Farben und Helligkeit der LED-Leuchten sind selbst innerhalb von Produkten des gleichen Modells verschieden.
- Unter den folgenden Bedingungen beleuchtet der RadiLight Area den Raum nur unzureichend:
  - Wenn ein relativ hoher Abstand zwischen dem Produkt und der Wand oder der Decke vorliegt
  - Wenn das für die Wand oder Decke verwendete Material nicht reflektierend oder sehr dunkel ist

# Technische Daten

Schnittstelle		Vorgesehenes Kabel (mitgeliefert)
Spannung, Nennstrom		DC 5,0 V $\pm$ 0,25 V (Versorgung über den USB-Anschluss des Monitors), 500 mA
Stromverbrauch (maximal)		2,5 W
Nettogewicht		Ca. 370 g (Ca. 280 g: ohne Halterung)
Abmessungen	Hintergrundbeleuchtung	184 mm (B) x 185,5 mm (H) x 15,7 mm (T)
	Arbeitsplatzbeleuchtung	15 mm (B) x 95 mm (H) x 14 mm (T)
Umgebungsbedingungen im Betrieb	Temperatur	0 - 35 °C
	Luftfeuchte	20 % - 80 % (relative Luftfeuchtigkeit, ohne Kondensation)
	Luftdruck	540 hPa - 1060 hPa
Umgebungsbedingungen bei Transport/Lagerung	Temperatur	-20 - 60 °C
	Luftfeuchte	10 % - 90 % (relative Luftfeuchtigkeit, ohne Kondensation)
	Luftdruck	200 hPa - 1060 hPa

## Äußere Abmessungen

Einheit: mm



# Reinigung

Um sicherzustellen, dass das Produkt sauber bleibt und für eine komfortable Beleuchtungsstärke sorgt, wird eine regelmäßige Reinigung empfohlen. Reinigen Sie die Beleuchtungskomponente mit einem weichen mit einer kleinen Menge Wasser befeuchteten Tuch, und wischen Sie sie vorsichtig damit ab. Verwenden Sie beim Einsatz von Reinigungsmitteln stets die in der folgenden Tabelle aufgelisteten Reinigungsmittel.

## Für die Reinigung geeignete Chemikalien

Chemische Verbindung	Produkt
Chlorhexidin	Hibitane
Natriumhypochlorit	Purelox
Benzalkoniumchlorid	Welpas
Alkyldiaminoethylglycin	Tego 51
Glutaraldehyd	Sterihyde
Glutaraldehyd	Cidex Plus28

### Achtung

- Verwenden Sie nicht regelmäßig chemische Reinigungsmittel. Chemikalien wie Alkohol und antiseptische Lösungen können bei Gehäuse oder Display zu Veränderungen im Glanz, Trübungen, Verblässen und einer Beeinträchtigung der Bildqualität führen.
- Verwenden Sie kein Verdünnungsmittel, Benzol, Wachs oder Poliermittel. Dadurch könnte das Gehäuse oder das Display beschädigt werden.
- Chemikalien dürfen mit dem Produkt nicht direkt in Kontakt kommen.
- Für die Reinigung dieses Produkts und des Monitors ist ein anderes Reinigungsmittel zu verwenden. Beachten Sie beim Reinigen des Monitors immer das Benutzerhandbuch des Monitors und schauen Sie dort nach dem zu verwendenden Reinigungsmittel nach.

# Begrenzte Garantie

EIZO Corporation (im Weiteren als „**EIZO**“ bezeichnet) und die Vertragsimporteure von EIZO (im Weiteren als „**Vertrieb(e)**“ bezeichnet) garantieren dem ursprünglichen Käufer (im Weiteren als „**Erstkäufer**“ bezeichnet), der das in diesem Dokument vorgegebene Produkt (im Weiteren als „**Produkt**“ bezeichnet) von EIZO oder einem Vertrieb erworben hat, gemäß den Bedingungen dieser beschränkten Garantie (im Weiteren als „**Garantie**“ bezeichnet), dass EIZO und der Vertrieb nach eigenem Ermessen das Produkt entweder kostenlos reparieren oder austauschen, falls der Erstkäufer innerhalb der Garantiefrist (weiter unten festgelegt) entweder eine Fehlfunktion bzw. Beschädigung des Produkts feststellt, die während des normalen Gebrauchs des Produkts gemäß den Anweisungen des Benutzerhandbuchs des Produkts (im Weiteren als „**Benutzerhandbuch**“ bezeichnet) aufgetreten ist. Die Dauer der Garantieleistung (im Weiteren als „**Garantiefrist**“ bezeichnet) beträgt drei (3) Jahre ab dem Kaufdatum des Produkts. EIZO und die Vertriebe übernehmen über den Rahmen dieser Garantie hinaus hinsichtlich des Produkts keinerlei Haftung oder Verpflichtung dem Erstkäufer oder Dritten gegenüber.

EIZO und Händler halten oder lagern keine Teile (außer Konstruktionsteile) des Produkts mehr, wenn fünf (5) Jahre nach der Einstellung der Produktion des Produkts vergangen sind. EIZO und seine Vertriebspartner verpflichten sich, bei einer etwaigen Reparatur des Produkts ausschließlich Produkte gemäß den EIZO-Qualitätssicherungsstandards zu verwenden. Wenn das Gerät aufgrund seines Zustands oder eines Fehlbestands bei einem entsprechenden Teil nicht repariert werden kann, können EIZO und Vertriebshändler statt der Reparatur des Geräts den Austausch gegen ein Produkt mit gleichwertiger Leistung anbieten.

Diese Garantie gilt nur in Ländern oder Gebieten, in denen sich Vertriebe befinden. Die gesetzlichen Gewährleistungsrechte des Erstkäufers gegenüber dem Verkäufer werden durch diese Garantie nicht berührt. EIZO und die Vertriebe besitzen im Rahmen dieser Garantie keinerlei Verpflichtung in den folgenden Fällen:

- (a) Wenn die begrenzte Garantie nicht vorliegt;
- (b) Wenn die ursprüngliche Seriennummer des defekten Produkts verändert oder entfernt wurde;
- (c) Bei jeglichen Defekten des Produkts aufgrund des Versands, einer Beschädigung, einer Modifizierung, einer Änderung, eines Missbrauchs, einer Zweckentfremdung, eines Unfalls, einer inkorrekten Installation, eines Unglücks oder falscher Wartungsarbeiten und/oder aufgrund unsachgemäßer Reparaturen durch einen anderen Drittanbieter als EIZO und Vertragspartner;
- (d) Bei Fehlfunktionen oder Beschädigungen des Produkts, die während des Transports oder des Versetzens verursacht wurden, oder aufgrund des Fallenlassens nach dem Kauf;
- (e) Bei Fehlfunktionen oder Beschädigungen des Produkts aufgrund äußerer Einflüsse wie Brand, Erdbeben, Überflutungen, Blitz einschläge oder höherer Gewalt und Störungen der Umgebung oder Spannungsabweichungen;
- (f) Bei Fehlfunktionen oder Beschädigungen des Produkts aufgrund der Installation des Produkts in einer Umgebung, die übermäßigen Stößen oder Schlägen ausgesetzt ist, wie in einem Fahrzeug oder Schiff;
- (g) Bei altersbedingter Abnutzung der Beleuchtung (Änderung der Helligkeit oder Farben);
- (h) Bei einer Beschädigung, einer Verfärbung und einer Abnutzung der äußeren Komponenten;
- (i) Bei jeglichem normalen Verschleiß des Produkts, insbesondere der Verbrauchsteile, des Zubehörs und/oder Befestigungsteile (z. B. Kabel, Benutzerhandbuch usw.); und
- (j) Bei jeglicher Inkompatibilität des Produkts aufgrund möglicher technischer Innovationen und/oder Vorschriften.

Bei Inanspruchnahme der Garantieleistung ist der Erstkäufer verpflichtet, das Produkt auf eigene Kosten und in der Originalverpackung bzw. einer anderen geeigneten Verpackung, die einen gleichwertigen Schutz gegen Transportschäden bietet, an den örtlichen Vertrieb zu übersenden, wobei der Erstkäufer das Transportrisiko gegenüber Schäden und/oder Verlust trägt. Zum Zeitpunkt der Inanspruchnahme der Garantieleistung muss der Erstkäufer einen Verkaufsbeleg vorweisen, auf dem das Kaufdatum angegeben ist.

Die Garantiefrist für ein im Rahmen dieser Garantie ausgetauschtes und/oder repariertes Produkt erlischt nach Ablauf der ursprünglichen Garantiefrist.

EIZO ODER DIE EIZO-VERTRAGSIMPORTEURE HAFTEN NICHT FÜR ZERSTÖRTE DATENBESTÄNDE ODER DIE KOSTEN DER WIEDERBESCHAFFUNG DIESER DATENBESTÄNDE AUF JEDLICHEN DATENTRÄGERN ODER TEILEN DES PRODUKTS, DIE IM RAHMEN DER GARANTIE BEI EIZO ODER DEN EIZO-VERTRAGSIMPORTEUREN ZUR REPARATUR EINGEREICHT WURDEN.

EIZO UND SEINE VERTRIEBSPARTNER GEWÄHREN KEINERLEI WEITERE AUSDRÜCKLICHE ODER STILLSCHWEIGENDE GARANTIE, EINSCHLIESSLICH ABER NICHT BESCHRÄNKTE GARANTIE HINSICHTLICH DES PRODUKTS UND DESSEN QUALITÄT, LEISTUNG, HANDELSÜBLICHKEIT ODER EIGNUNG FÜR EINEN BESTIMMTEN ZWECK. AUF KEINEN FALL SIND EIZO ODER DIE EIZO-VERTRAGSIMPORTEURE VERANTWORTLICH FÜR JEDLICHE ZUFÄLLIGE, INDIREKTE, SPEZIELLE, FOLGE- ODER ANDERE SCHÄDEN JEDLICHER ART (EINSCHLIESSLICH OHNE JEDE BEGRENZUNG SCHÄDEN BEZÜGLICH PROFITVERLUST, GESCHÄFTSUNTERBRECHUNG, VERLUST VON GESCHÄFTSINFORMATION ODER JEDLICHE ANDEREN FINANZIELLEN EINBUSSEN), DIE DURCH DIE VERWENDUNG DES PRODUKTES ODER DIE UNFÄHIGKEIT ZUR VERWENDUNG DES PRODUKTES ODER IN JEDLICHER BEZIEHUNG MIT DEM PRODUKT, SEI ES BASIEREND AUF VERTRAG, SCHADENSERSATZ, NACHLAESSIGKEIT, STRIKTE HAFTPFLICHT ODER ANDEREN FORDERUNGEN ENTSTEHEN, AUCH WENN EIZO UND DIE EIZO-VERTRAGSIMPORTEURE IM VORAUS ÜBER DIE MÖGLICHKEIT SOLCHER SCHÄDEN INFORMIERT WURDEN. DIESER AUSSCHLUSS ENTHÄLT AUCH JEDE HAFTPFLICHT, DIE AUS FORDERUNGEN DRITTER GEGEN DEN ERSTKÄUFER ENTSTEHEN KANN. ZWECK DIESER KLAUSEL IST ES, DIE HAFTUNG VON EIZO UND DEN VERTRIEBEN GEGENÜBER FORDERUNGEN ZU BEGRENZEN, DIE AUS DIESER BESCHRÄNKTEN GARANTIE UND/ODER DEM VERKAUF ENTSTEHEN KÖNNEN.

# Appendix / Anhang / Annexe / Приложение

## Information for Radio Interference

English

Deutsch

Français

Русский

### FCC Declaration of Conformity

We, the Responsible Party

EIZO Inc.

5710 Warland Drive, Cypress, CA 90630

Phone: (562) 431-5011

declare that the product

Trade name: EIZO

Model: RadiLight

is in conformity with Part 15 of the FCC Rules. Operation of this product is subject to the following two conditions: (1) this device may not cause harmful interference, and (2) this device must accept any interference received, including interference that may cause undesired operation.

This equipment has been tested and found to comply with the limits for a Class B digital device, pursuant to Part 15 of the FCC Rules. These limits are designed to provide reasonable protection against harmful interference in a residential installation. This equipment generates, uses, and can radiate radio frequency energy and, if not installed and used in accordance with the instructions, may cause harmful interference to radio communications. However, there is no guarantee that interference will not occur in a particular installation. If this equipment does cause harmful interference to radio or television reception, which can be determined by turning the equipment off and on, the user is encouraged to try to correct the interference by one or more of the following measures.

- \* Reorient or relocate the receiving antenna.
- \* Increase the separation between the equipment and receiver.
- \* Connect the equipment into an outlet on a circuit different from that to which the receiver is connected.
- \* Consult the dealer or an experienced radio/TV technician for help.

Changes or modifications not expressly approved by the party responsible for compliance could void the user's authority to operate the equipment.

#### Note

Use the attached specified cable below with this product so as to keep interference within the limits of a Class B digital device.

- Shielded Signal Cable (enclosed)

### Canadian Notice

This Class B digital apparatus complies with Canadian ICES-003.

Cet appareil numérique de la classe B est conforme à la norme NMB-003 du Canada.

# Recycling Information / Informationen zum Thema Recycling / Informations sur le recyclage / Сведения по утилизации

## Recycling Information

This product, when disposed of, is supposed to be collected and recycled according to your country's legislation to reduce environmental burden. When you dispose of this product, please contact a distributor or an affiliate in your country.

The contact addressees are listed on the EIZO website below.

[www.eizoglobal.com](http://www.eizoglobal.com)

For recycling information for customers in Switzerland, please refer to the following website.

[www.swico.ch](http://www.swico.ch)

## Informationen zum Thema Recycling

Dieses Produkt muss gemäß den Vorschriften Ihres Landes zur Entlastung der Umwelt recyclet werden. Wenden Sie sich bei der Entsorgung dieses Produkts an einen Verteiler oder eine Tochtergesellschaft in Ihrem Land.

Die Adressen zur Kontaktaufnahme sind auf der unten angegebenen Website von EIZO aufgeführt.

[www.eizoglobal.com](http://www.eizoglobal.com)

Kunden in der Schweiz entnehmen Informationen zum Recycling der folgenden Website:

[www.swico.ch](http://www.swico.ch)

## Informations sur le recyclage

Ce produit doit être jeté aux points de collecte prévus à cet effet et recyclé conformément à la législation de votre pays, afin de réduire l'impact sur l'environnement. Lorsque vous jetez ce produit, veuillez contacter un distributeur ou une société affiliée de votre pays.

Les adresses des distributeurs sont répertoriées sur le site Web EIZO ci-dessous.

[www.eizoglobal.com](http://www.eizoglobal.com)

Pour les clients en Suisse, veuillez consulter le site Web suivant afin d'obtenir des informations sur le recyclage.

[www.swico.ch](http://www.swico.ch)

## Información sobre reciclaje

Este producto debe desecharse y reciclarse según la legislación del país para reducir el impacto medioambiental.

Cuando desee deshacerse de este producto, póngase en contacto con un distribuidor o una filial de su país.

Encontrará las direcciones de contacto en el sitio web de EIZO que se indica a continuación.

[www.eizoglobal.com](http://www.eizoglobal.com)

## Informazioni sul riciclaggio

Per lo smaltimento e il riciclaggio del presente prodotto, attenersi alle normative vigenti nel proprio paese per ridurre l'impatto ambientale. Per lo smaltimento, rivolgersi ad un distributore o un affiliato presenti nel proprio paese.

Gli indirizzi sono elencati nel sito Web EIZO riportato di seguito.

[www.eizoglobal.com](http://www.eizoglobal.com)

Per informazioni sul riciclaggio per i clienti in Svizzera, consultare il sito Web riportato di seguito.

[www.swico.ch](http://www.swico.ch)

## Återvinningsinformation

När denna produkt kasseras ska den hanteras och återvinnas enligt landets föreskrifter för att reducera miljöpåverkan.

När du kasserar produkten ska du kontakta en distributör eller representant i ditt land.

Kontaktadresserna listas på EIZO-webbplatsen nedan.

[www.eizoglobal.com](http://www.eizoglobal.com)

## Πληροφορίες ανακύκλωσης

Το προϊόν αυτό, όταν απορρίπτεται, πρέπει να συλλέγεται και να ανακυκλώνεται σύμφωνα με τη νομοθεσία της χώρας σας έτσι ώστε να μην επιβαρύνει το περιβάλλον. Για να απορρίψετε το προϊόν, επικοινωνήστε με έναν αντιπρόσωπο ή μια θυγατρική εταιρεία στη χώρα σας.

Οι διευθύνσεις επικοινωνίας αναγράφονται στην τοποθεσία web της EIZO παρακάτω.

[www.eizoglobal.com](http://www.eizoglobal.com)

## Сведения по утилизации

По истечении срока службы данного продукта его следует принести на сборный пункт и утилизировать в соответствии с действующими предписаниями в вашей стране, чтобы уменьшить вредное воздействие на окружающую среду. Прежде чем выбросить данный продукт, обратитесь к дистрибьютору или в местное представительство компании в вашей стране.

Контактные адреса можно найти на веб-узле EIZO.

[www.eizoglobal.com](http://www.eizoglobal.com)

## Informatie over recycling

Wanneer u dit product wilt weggooien, moet het uit milieu-overwegingen worden verzameld en gerecycled volgens de betreffende wetgeving van uw land. Wanneer u dit product wilt weggooien, moet u contact opnemen met een distributeur of een partner in uw land.

De contactadressen worden vermeld op de volgende EIZO-website.

[www.eizoglobal.com](http://www.eizoglobal.com)

## Informação sobre reciclagem

Este produto, quando o deitar fora, deve ser recolhido e reciclado de acordo com a legislação do seu país para reduzir a poluição. Quando deitar fora este produto, contacte um distribuidor ou uma filial no seu país.

Os endereços de contacto estão listados no website do EIZO, abaixo.

[www.eizoglobal.com](http://www.eizoglobal.com)

## Oplysninger om genbrug

Denne produkt forventes ved bortskaffelse at blive indsamlet og genbrugt i overensstemmelse med lovgivningen i dit land for at reducere belastningen af miljøet. Når du bortskaffer denne produkt, skal du kontakte en distributør eller et tilknyttet selskab i dit land.

Adresserne på kontaktpersonerne er angivet på EIZO's websted nedenfor.

[www.eizoglobal.com](http://www.eizoglobal.com)

## Kierrätystä koskevia tietoja

Tuote tulee hävittää kierrättämällä maan lainsäädännön mukaisesti ympäristön kuormittumisen vähentämiseksi. Kun hävität tuotteen, ota yhteyttä jälleenmyyjään tai tytäryhtiöön maassasi.

Yhteystiedot löytyvät EIZOn Internet-sivustolta.

[www.eizoglobal.com](http://www.eizoglobal.com)

## Wykorzystanie surowców wtórnych

Ten produkt po zużyciu powinien być zbierany i przetwarzany zgodnie z krajowymi przepisami dotyczącymi ochrony środowiska. Wyrzucając ten produkt, należy skontaktować się z lokalnym dystrybutorem lub partnerem.

Adresy kontaktowe można znaleźć we wskazanej poniżej witrynie internetowej firmy EIZO.

[www.eizoglobal.com](http://www.eizoglobal.com)

## Informace o recyklaci

Při likvidaci produktu musí být produkt vyzvednut a recyklován podle zákonů příslušné země, aby nedocházelo k zatěžování životního prostředí. Zbavujete-li se produktu, kontaktujte distributora nebo pobočku ve své zemi.

Kontaktní adresy jsou uvedeny na následující webové stránce společnosti EIZO.

[www.eizoglobal.com](http://www.eizoglobal.com)

## Ringlussevõtu alane teave

Keskkonnakoormuse vähendamiseks tuleks kasutatud tooted kokku koguda ja võtta ringlusse vastavalt teie riigi seadustele. Kui kõrvaldate käesoleva toote, võtke palun ühendust turustaja või filiaaliga oma riigis.

Kontaktisikud on toodud EIZO veebilehel järgmisel aadressil:

[www.eizoglobal.com](http://www.eizoglobal.com)

## Újrahasznosítási információ

Jelen terméket, amikor eldobjuk, az illető ország törvényei alapján kell összegyűjteni és újrahasznosítani, hogy csökkentjük a környezet terhelését. Amikor ezt a terméket eldobja, kérjük lépjen kapcsolatba egy országon belüli forgalmazóval vagy társvállalkozással.

A kapcsolat címei az EIZO alábbi weboldalán található felsorolva:

[www.eizoglobal.com](http://www.eizoglobal.com)

## Podatki o recikliranju

Ob koncu uporabe odslužen izdelek izročite na zbirno mesto za recikliranje v skladu z okoljevarstveno zakonodajo vaše države. Prosimo, da se pri odstranjevanju izdelka obrnete na lokalnega distributerja ali podružnico.

Kontaktni naslovi so objavljeni na spodaj navedenih spletnih straneh EIZO:

[www.eizoglobal.com](http://www.eizoglobal.com)

## Informácie o recyklácii

Pri likvidácii musí byť tento výrobok recyklovaný v súlade s legislatívou vašej krajiny, aby sa znížilo zaťaženie životného prostredia. Keď sa chcete zbaviť tohto výrobku, kontaktujte prosím distribútora alebo pobočku vo vašej krajine.

Zoznam kontaktných adries je uvedený na nasledovnej webovej stránke firmy EIZO:

[www.eizoglobal.com](http://www.eizoglobal.com)

## Pārstrādes informācija

Utilizējot šo produktu, tā savākšana un pārstrāde veicama atbilstoši jūsu valsts likumdošanas prasībām attiecībā uz slodzes uz vidi samazināšanu. Lai veiktu šī produkta utilizāciju, sazinieties ar izplatītāju vai pārstāvniecību jūsu valstī.

Kontaktadreses ir norādītas zemāk minētajā EIZO tīmekļa vietnē.

[www.eizoglobal.com](http://www.eizoglobal.com)

## Informacija apie gražinamąjį perdirbimą

Šalinant (išmetant) šiuos gaminius juos reikia surinkti ir perdirbti gražinamuoju būdu pagal jūsų šalies teisės aktus, siekiant sumažinti aplinkos teršimą. Kai reikia išmesti šį gaminį, kreipkitės į jūsų šalyje veikiančią gaminių pardavimo atstovybę arba jos filialą.

Kontaktiniai adresatai nurodyti EIZO interneto svetainėje.

[www.eizoglobal.com](http://www.eizoglobal.com)

## Информация относно рециклиране

При изхвърлянето на този продукт се предлага събирането и рециклирането му съобразно законите на вашата страна за да се намали замърсяването на околната среда. Когато искате да се освободите от този продукт, моля свържете се с търговския му представител или със съответните органи отговарящи за това във вашата страна.

Данните за връзка с нас са описани на следния Интернет сайт на EIZO:

[www.eizoglobal.com](http://www.eizoglobal.com)

## Informație referitoare la reciclare

Acest produs, când debarasat, trebuie colectat și reciclat conform legislației țării respective ca să reducem sarcina mediului. Când se debarasează de acest produs, vă rugăm să contactați un distribuitor sau un afiliat al țării respective.

Adresele de contact le găsiți pe pagina de web al EIZO:

[www.eizoglobal.com](http://www.eizoglobal.com)



## معلومات عن اعادة التدوير

عند التخلص من هذا المنتج، من الضروري تجميعه واعادة تدويره وفقاً للقوانين المتبعة في بلدك لتقليل العبء المسلط على البيئة. عندما تتخلص من هذا المنتج، يرجى الاتصال بموزع أو طرف منتسب إليه في بلدك. عناوين الاتصال مدرجة في موقع ايزو EIZO ادناه على شبكة الانترنت.

[www.eizoglobal.com](http://www.eizoglobal.com)

### Gerü Dönüşüm Bilgisi

Bu ürünün, atılacağı zaman, ülkenizin çevre kirliliğinin azaltılması konusundaki mevzuatına göre toplanması ve yeniden değerlendirilmesi gerekmektedir. Ürünü atacağınız zaman lütfen ülkenizdeki bir distribütör veya ilgili kuruluşla temasa geçiniz.

İrtibat adresleri aşağıdaki EIZO web sitesinde verilmiştir.

[www.eizoglobal.com](http://www.eizoglobal.com)

English

Deutsch

Français

Русский





## **EIZO Corporation**

153 Shimokashiwano, Hakusan, Ishikawa 924-8566 Japan

EC REP

## **EIZO GmbH**

Carl-Benz-Straße 3, 76761 Rülzheim, Germany

## **艺卓显像技术(苏州)有限公司**

中国苏州市苏州工业园区展业路 8 号中新科技工业坊 5B

[www.eizoglobal.com](http://www.eizoglobal.com)

Copyright © 2021 EIZO Corporation. All rights reserved.

00N0N231A1  
IFU-RADILIGHTC-AL

1st Edition - February, 2021 Printed in Japan.