



ColorEdge® CG223W

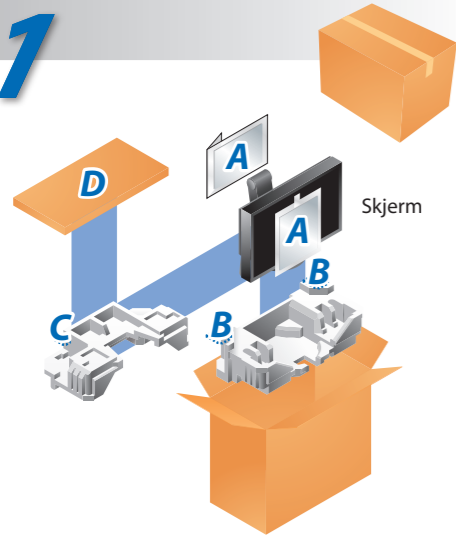
Kalibrerings-LCD-fargeskjerm
Installasjons-veiledning



Viktig

Les PRECAUTIONS (FORSIKTIGHETSREGLENE), denne Installasjonsveiledningen og Brukerhåndboken som er lagret på CD-ROM-en nøye for å bli kjent med sikker og effektiv bruk av skjermen. Ta vare på denne veiledningen for fremtidig referanse.

1



- PRECAUTIONS (FORHOLDSREGLER)
- ColorNavigator Quick Reference (Hurtigreferanse for ColorNavigator)
- LIMITED WARRANTY (BEGRENSET GARANTI)
- EIZO LCD Utility Disk
- Setup Guide (Installasjons-veiledning)
- Resirkulerings-informasjon
- Adjustment Certificate (justeringssertifikat)

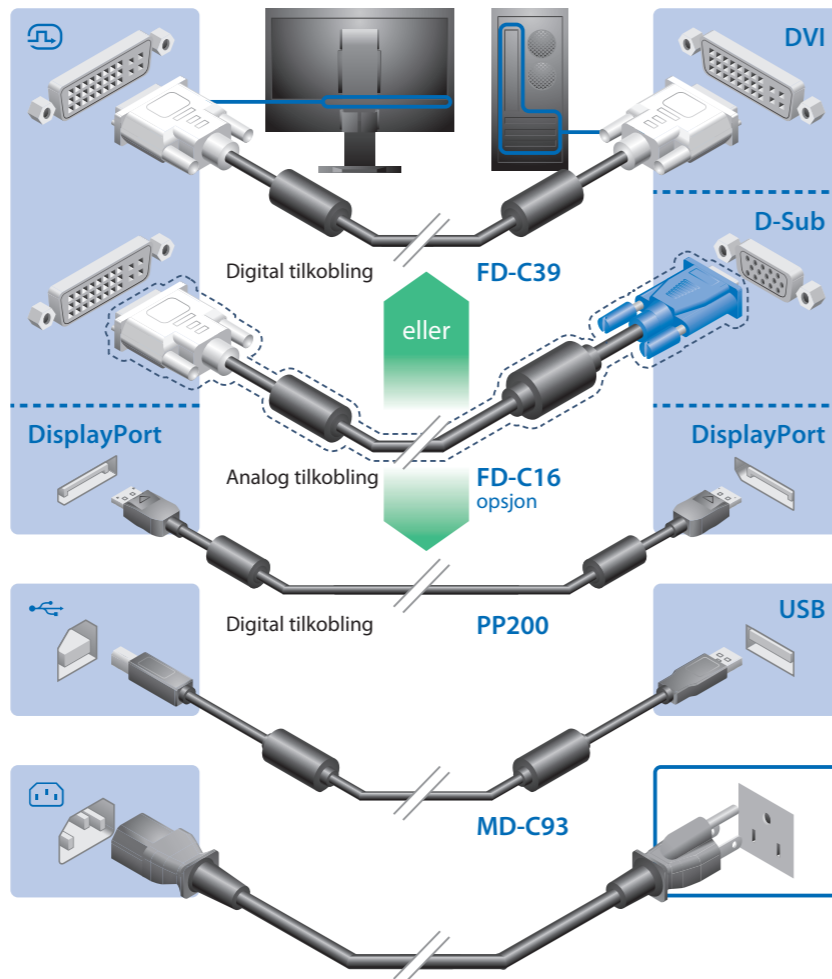
- Strømkabel
- FD-C39 Digital signalkabel
- MD-C93 EIZO USB-kabel
- PP200 Digital signalkabel

- Rengjøringssett
- Skjermbeskyttelsesdeksel

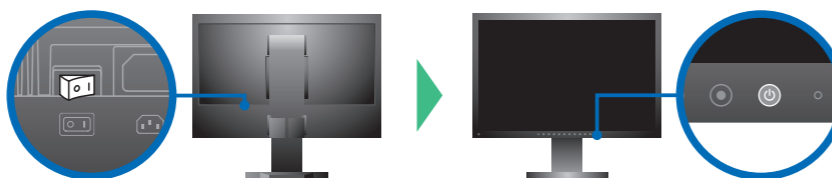
2



Når du viser innsignal i bredformat, kreves det et grafikkort som overholder VESA CVT-standarden.



*Til kalibreringen må det må brukes en USB-kabel. Sørg for at skjermen og PC'en tilkobles med USB-kabelen.



3

Skjermen må transporteres uten beskyttelsesdekslet.

Hvis ikke, kan det falle av og føre til personskade eller skader på utstyret.

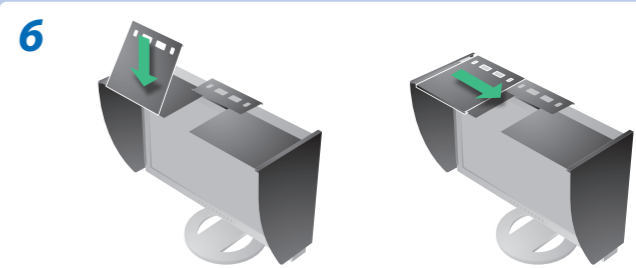
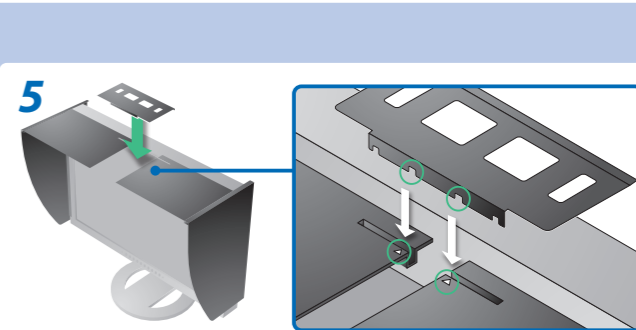
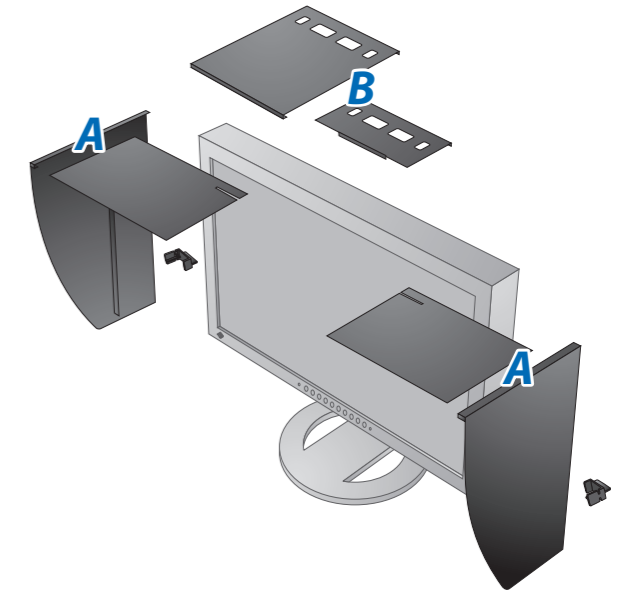
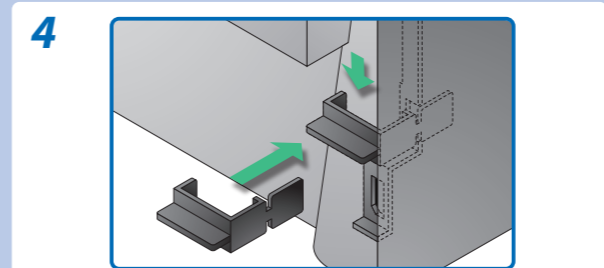
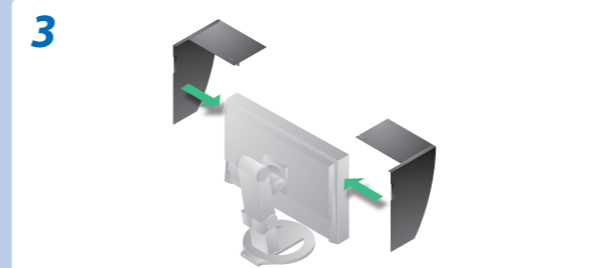
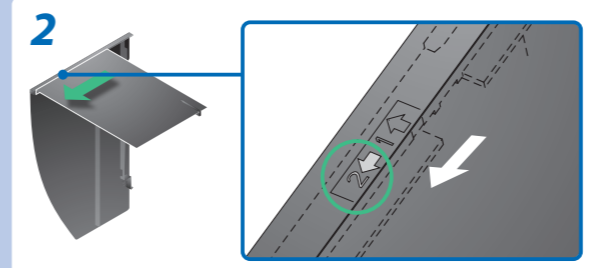
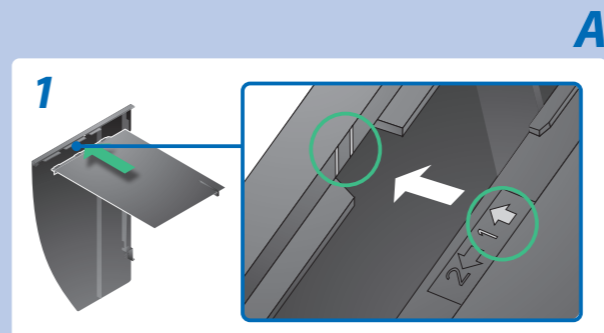


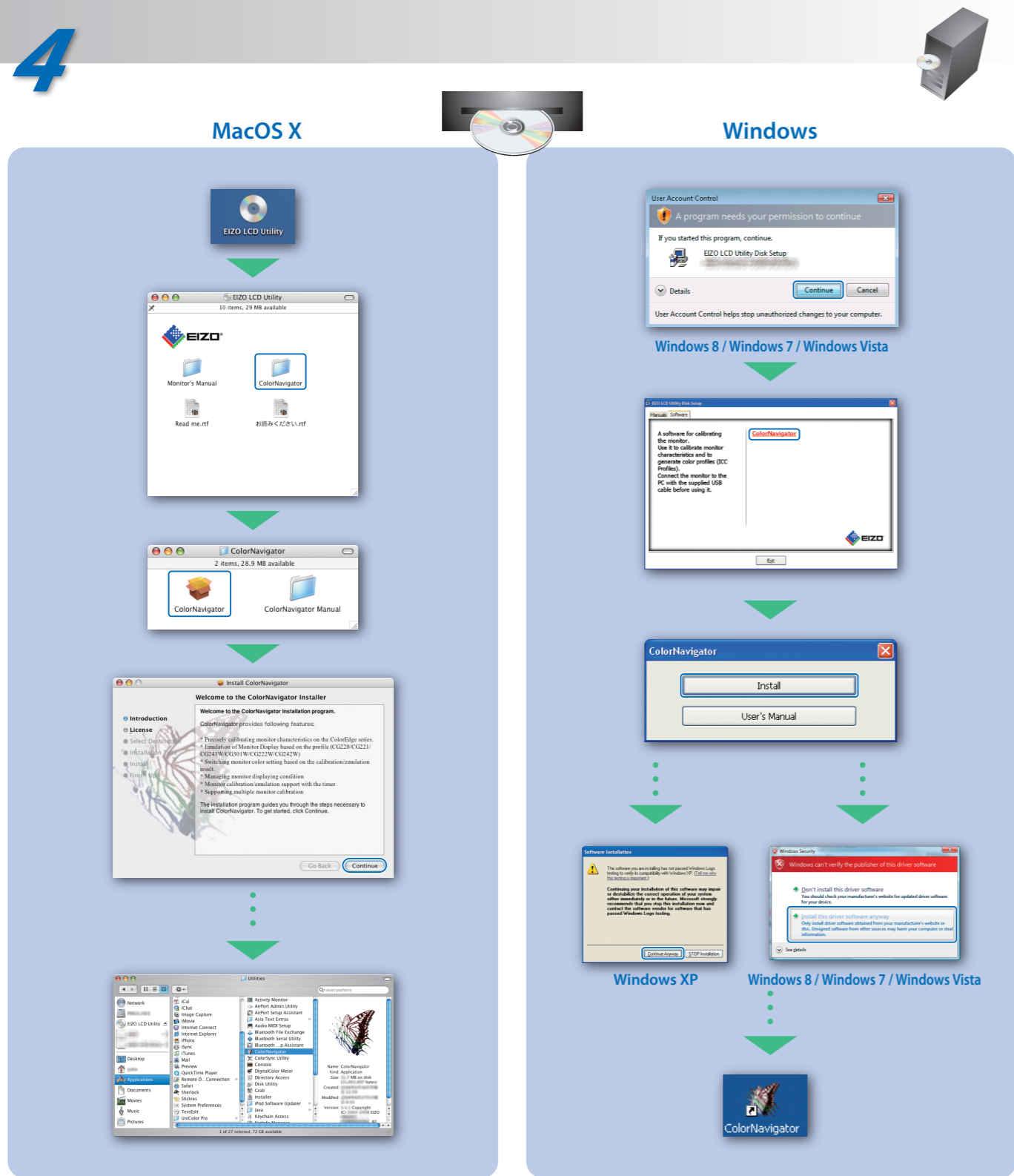
Fest åpne-/lukke-platen ovenfra, fell den ned og skyv den mot høyre til den treffer stopperen.

Festes ikke platen riktig, vil ventilasjonsåpningene på skjermen tildekkes og luftstrømmen hindres. Dette kan forårsake overoppheting inne i skjermen og føre til brann, elektrisk støt eller skader på utstyret.

Ikke plasser gjenstander på beskyttelsesdekslet. Hvis beskyttelsesdekslet faller av eller skjermen velter, kan dette forårsake personskade eller skader på utstyret.

Ikke roter skjermen i portrettposisjon. Dette kan få beskyttelsesdekslet til å gli av og forårsake personskade og skader på utstyret.





Betjeningsinstruksene er å finne i "Hurtigreferanse"-manualen og i Brukerveiledningen for ColorNavigator (lagret på CD-ROM-en)

Ikke noe bilde

Hvis det ikke vises noe bilde på skjermen selv etter at følgende tiltak er utført, må du kontakte leverandøren.

| Problemer | Mulig årsak og løsning |
|----------------------------|---|
| Ikke noe bilde | <ul style="list-style-type: none"> Strømindikatoren lyser ikke. Strømindikatoren lyser blått. Strømindikatoren lyser oransje. |
| Meldingen kommer til syne. | <p>Denne meldingen vises når det ikke er noe innsignal. Eksempel:</p> <p>Meldingen viser at innsignalet er utenfor det angitte frekvensområdet. (Slik signalfrekvens vises i rødt.) Eksempel:</p> |

Hinweise zur Auswahl des richtigen Schwenkarms für Ihren Monitor

Dieser Monitor ist für Bildschirmarbeitsplätze vorgesehen. Wenn nicht der zum Standardzubehör gehörige Schwenkarm verwendet wird, muss statt dessen ein geeigneter anderer Schwenkarm installiert werden. Bei der Auswahl des Schwenkarms sind die nachstehenden Hinweise zu berücksichtigen:

- Der Standfuß muß den nachfolgenden Anforderungen entsprechen:
- Der Standfuß muß eine ausreichende mechanische Stabilität zur Aufnahme des Gewichtes vom Bildschirmgerät und des spezifizierten Zubehörs besitzen. Das Gewicht des Bildschirmgerätes und des Zubehörs sind in der zugehörigen Bedienungsanleitung angegeben.
- Die Befestigung des Standfußes muß derart erfolgen, daß die oberste Zeile der Bildschirmanzeige nicht höher als die Augenhöhe eines Benutzers in sitzender Position ist.
- Im Fall eines stehenden Benutzers muß die Befestigung des Bildschirmgerätes derart erfolgen, daß die Höhe der Bildschirmmitte über dem Boden zwischen 135 – 150 cm beträgt.
- Der Standfuß muß die Möglichkeit zur Neigung des Bildschirmgerätes besitzen (max. vorwärts: 5°, min. nach hinten ≥ 5°).
- Der Standfuß muß die Möglichkeit zur Drehung des Bildschirmgerätes besitzen (max. ±180°). Der maximale Kraftaufwand dafür muß weniger als 100 N betragen.
- Der Standfuß muß in der Stellung verharren, in die er manuell bewegt wurde.
- Der Glanzgrad des Standfußes muß weniger als 20 Glanzeinheiten betragen (seidenmatt).
- Der Standfuß mit Bildschirmgerät muß bei einer Neigung von bis zu 10° aus der normalen aufrechten Position kippsticher sein.

Hinweis zur Ergonomie :

Dieser Monitor erfüllt die Anforderungen an die Ergonomie nach EK1-ITB2000 mit dem Videosignal, 1680 × 1050 Digital Eingang und mindestens 60,0 Hz Bildwiederholffrequenz, non interlaced. Weiterhin wird aus ergonomischen Gründen empfohlen, die Grundfarbe Blau nicht auf dunklem Untergrund zu verwenden (schlechte Erkennbarkeit, Augenbelastung bei zu geringem Zeichenkontrast.)
Übermäßiger Schalldruck von Ohrhörern bzw. Kopfhörern kann einen Hörverlust bewirken. Eine Einstellung des Equalizers auf Maximalwerte erhöht die Ausgangsspannung am Ohrhörer bzw. Kopfhörerausgang und damit auch den Schalldruckpegel.

„Maschinenlärminformations-Verordnung 3. GPSGV:
Der höchste Schalldruckpegel beträgt 70 dB(A) oder weniger gemäss EN ISO 7779“

[Begrenzung des maximalen Schalldruckpegels am Ohr]
Bildschirmgeräte: Größte Ausgangsspannung 150 mV