

Návod k obsluze

FORIS[®] **FG2421**

Barevný LCD monitor

Důležité

Přečtěte si tento Návod k obsluze pozorně, abyste si osvojili bezpečné a efektivní používání tohoto přístroje.



Umístění varovných nápisů



CAUTION
RISK OF ELECTRIC SHOCK. DO NOT OPEN.

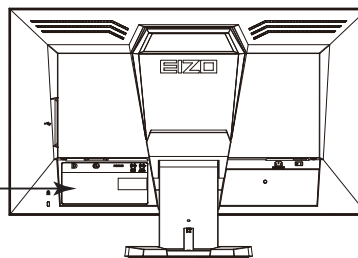
ATTENTION
RISQUE DE CHOC ELECTRIQUE. NE PAS OUVRIR.

ACHTUNG
GEFAHR DES ELEKTRISCHEN SCHLAGES. RÜCKWAND NICHT ENTFERNEN.

小心
有触电的风险。请勿打开。

警告
感電の恐れあり、カバーをあけないでください。

The equipment must be connected to a grounded main outlet.
Jordet stikkontakt skal benyttes når apparatet tilkobles datanett.
Apparaten skall anslutas till jordat nätuttag.
这设备必须连接至接地主插座。
電源コードのアースは必ず接地してください。



Tento výrobek byl speciálně nastaven pro použití v regionu, do kterého byl původně dodán. Při použití mimo určenou oblast nemusí přístroj pracovat tak, jak je uvedeno v technických údajích.

Žádná část tohoto návodu nesmí být reprodukována, ukládána v rešeršním systému či přenášena, v jakékoliv formě nebo jakýmkoliv způsobem (elektronicky, mechanicky či jinak) bez předchozího písemného souhlasu společnosti EIZO Corporation.

Společnost EIZO Corporation není povinna uchovávat jakékoliv jí zasláné důvěrné materiály nebo informace, ledaže by byla učiněna opatření shodující se s potvrzením o příjmu uvedených informací společností EIZO Corporation. Přestože se maximálně snažíme, aby údaje v tomto návodu byly aktuální, vyhrazujeme si právo na případné změny technických údajů monitorů EIZO.

Poznámky k tomuto monitoru

Tento výrobek je určen pro použití jako např. hraní počítačových her nebo sledování multimediálního obsahu.

Tento výrobek byl speciálně nastaven pro použití v regionu, do kterého byl původně dodán. Při používání mimo tento region se nemusí výrobek chovat podle uvedených údajů.

Na tento výrobek není poskytována záruka v případě použití jiným způsobem, než je popsáno v tomto návodu.

Údaje uvedené v tomto návodu jsou platné jen v případě použití:

- Napájecích kabelů, které jsou součástí balení
 - Námí určeného typu signálních kabelů
-

S tímto výrobkem používejte příslušenství vyrobené nebo doporučené společností EIZO.

Podle našich měření zabere stabilizace výkonu elektronických součástek okolo 30 minut. Po zapnutí monitoru proto vyčkejte alespoň 30 minut, než začnete provádět úpravy nastavení monitoru.

Jas monitoru by měl být nastaven na nižší hodnoty, aby se předešlo velkým změnám zářivosti způsobeným dlouhodobým použitím.

Pokud je dlouhou dobu zobrazen jeden obraz a pak se obraz změní, může se objevit zbytkový (přetrvávající) obraz. Doporučujeme vám používat spoušič obrazovky nebo časovač vypnutí, je-li zobrazen stejný obraz po dlouhou dobu.

Pravidelným čištěním bude váš monitor vypadat stále jako nový a prodloužíte tím jeho životnost (viz „Čištění“ (strana 4)).

LCD panel je vyroben vysoce přesnou technologií. Pokud se přesto objeví černé nebo stále svítící pixely, nejedná se o poruchu. Pravděpodobnost výskytu bezvadných pixelů: 99,9994% nebo vyšší.

Podsvícení LCD panelu má konečnou dobu životnosti. Pokud obrazovka ztmavne nebo začne blikat, kontaktuje místního zástupce společnosti EIZO.

Netlačte na panel nebo na jeho okraje příliš velkou silou, mohlo by dojít k poškození obrazovky nebo ke vzniku vad obrazu. Pokud by byla obrazovka dlouhodobě vystavena tlaku, mohl by se LCD panel znehodnotit nebo poškodit. (Pokud jsou stopy po působení tlaku stále vidět, zobrazte na monitoru bílou nebo černou barvu. Vady obrazu by pak měly zmizet.)

Chraňte obrazovku před poškrábáním ostrými předměty. Tyto předměty by mohly poškodit povrch panelu. Nepokoušejte se čistit povrch pomocí papírových kapesníků, neboť by mohly poškrábat panel.

Přenesete-li studený monitor do teplé místnosti nebo stoupne-li rychle teplota v místnosti, může dojít ke sražení vody uvnitř i vně monitoru. V takovém případě monitor nezapínejte. Vyčkejte, dokud se sražená voda nevypaří. V opačném případě by mohlo dojít k poškození monitoru.

Čištění

Upozornění

- Chemické látky jako alkohol nebo různé dezinfekční prostředky mohou způsobit změnu lesku, matování a vyblednutí krytu monitoru či obrazovky. Také mohou vést ke zhoršení kvality obrazu.
- Nikdy nepoužívejte ředidla, benzín, alkohol, abrasivní prostředky nebo jiné agresivní čisticí prostředky. Při jejich použití by mohlo dojít k poškození LCD panelu a krytu přístroje.

Poznámka

- Pro čištění povrchu panelu je doporučeno používat prostředek ScreenCleaner (volitelné příslušenství).

V případě potřeby je možné skvrny na LCD panelu a krytu zařízení odstranit navlhčeným hadříkem.

Pohodlné používání monitoru

- Příliš tmavá nebo jasná obrazovka může mít vliv na vaše oči. Vždy upravte jas monitoru podle okolních podmínek.
- Při dlouhodobém sledování monitoru se mohou vaše oči unavit. Každou hodinu si vždy na 10 minut odpočiňte.

OBSAH

Titulní strana	1	3-5. Zobrazení a skrytí loga EIZO	23
Návod k obsluze	1	3-6. Změna polohy obrazovkového menu	23
Barevný LCD monitor	1	3-7. Uzamčení tlačítek	24
Poznámky k tomuto monitoru	3	3-8. Změna metody autentizace pro HDMI vstup	24
Čištění	4	3-9. Resetování nastavení	25
Pohodlné používání monitoru	4	● Resetování nastavení barev	25
OBSAH	5	● Obnovení všech nastavení/hodnot na výchozí tovární hodnoty	25
Kapitola 1 Úvod	6	Kapitola 4 Funkce úspory energie	26
1-1. Vlastnosti	6	4-1. Nastavení úsporného režimu	26
1-2. Popis funkcí a ovládacích prvků	7	● Monitor	26
1-3. Disk EIZO LCD Utility	8	4-2. Zapnutí/vypnutí automatické úpravy jasu	27
● Obsah disku a přehled softwaru	8	Kapitola 5 Zapojení kabelů	28
● Použití programu ScreenManager Pro for Gaming	8	5-1. Připojení více externích zařízení	28
1-4. Základní ovládání a funkce	9	● Přepínání mezi vstupními signály	29
● Základní ovládání obrazovkového menu	9	5-2. Připojení externího reproduktoru	29
● Funkce	10	Kapitola 6 Řešení potíží	30
Kapitola 2 Nastavení obrazu	11	6-1. Žádný obraz	30
2-1. Kompatibilní rozlišení/formáty	11	6-2. Problémy se zobrazením	31
2-2. Nastavení rozlišení	12	6-3. Ostatní problémy	33
2-3. Nastavení barev	13	Kapitola 7 Reference	34
● Volba režimu zobrazení (Color Mode)	13	7-1. Uvolnění/připevnění základny stojanu	34
● Provádění pokročilých nastavení	14	7-2. Montáž držáku kabelů	36
● Nastavitelné položky v každém režimu	14	7-3. Používání USB (Universal Serial Bus)	37
● Nastavení jasu	15	● Systémové požadavky	37
● Nastavení jasu a úrovně černé barvy	15	● Postup zapojení (nastavení USB funkce)	38
● Nastavení kontrastu	16	7-4. Zobrazení informací o monitoru	39
● Nastavení teploty barev	16	7-5. Technické údaje	40
● Nastavení hodnoty gama	17	Kapitola 8 Slovníček	43
● Nastavení zisku	17	Příloha	45
● Nastavení rozsahu funkce ContrastEnhancer	18	Ochranné známky	45
● Potlačování pohybových neostrotí	18	FCC prohlášení o shodě	46
2-4. Volba velikosti obrazovky	19	Informace k recyklaci	48
● Volba velikosti obrazovky	19		
● Úprava rozmazaných znaků a čar	19		
2-5. Nastavení barevného prostoru	20		
● Nastavení barevného prostoru	20		
Kapitola 3 Nastavení monitoru	21		
3-1. Nastavení zvuku	21		
● Výběr zdroje zvuku	21		
● Nastavení hlasitosti	21		
● Nastavení zvukové úrovně	22		
3-2. Nastavení indikátoru napájení	22		
3-3. Nastavení zobrazení loga na zadní straně monitoru	22		
3-4. Nastavení jazyka	23		

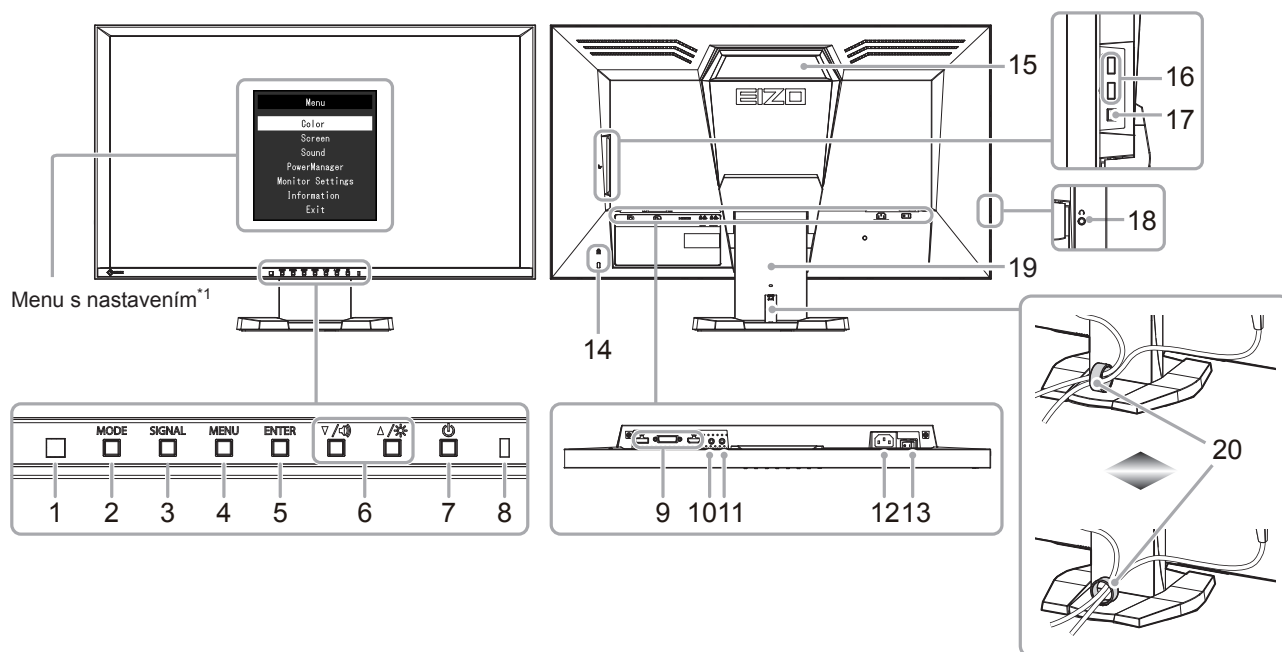
Kapitola 1 Úvod

Děkujeme vám, že jste se rozhodli pro tento LCD monitor EIZO.

1-1. Vlastnosti

- Širokoúhlý LCD panel s úhlopříčkou 23,5"
- Podpora rozlišení 1920 × 1080
- LCD panel s širokým pozorovacím úhlem
VA panel s horizontálním a vertikálním pozorovacím úhlem 176°
- Podpora vertikální frekvence 120 Hz poskytuje vysoký zobrazovací výkon
- Obsahuje funkci Turbo 240
Tato funkce redukuje obrazové neostrosti (pohybové rozostření) nastávající při zobrazení pohybujícího se obrazu.
Viz „Potlačování pohybových neostrotí“ (strana 18)
- 3 vstupní konektory (DisplayPort × 1, DVI-D × 1, HDMI × 1)
 - Konektor DisplayPort (podpora 8bitového režimu)*1
Rozhraní DisplayPort přijímá obrazový i audio signál prostřednictvím jediného kabelu DisplayPort.
*1 Při přenosu zvukového signálu kabelem DisplayPort musí grafická karta podporovat zvukový výstup (viz „7-5. Technické údaje“ (strana 40)).
 - Konektor HDMI (podpora 8bitového režimu)
Možnost zpracování PC signálu přes vstup HDMI
- Funkce Color Mode umožňuje zvolit optimální zobrazovací režim pro aktuální obraz.
Zobrazovací režim pro progaming (FPS/RTS). Více informací o progamingu, FPS a RTS naleznete v kapitole „Kapitola 8 Slovníček“ (strana 43).
Viz „Volba režimu zobrazení (Color Mode)“ (strana 13)
- Stojan s širokými možnostmi nastavení polohy
Monitor lze nastavit do pozice, ve které je práce s ním pohodlná a méně unavující.
(Náklon: 25° nahoru/ 0° dolů, otáčení: 344°, Nastavitelná výška: 60 mm (2,36 palců))
- Software “ScreenManager Pro for Gaming” pro úpravy obrazu pomocí myši a klávesnice je přiložen.
Viz „1-3. Disk EIZO LCD Utility“ (strana 8)
- Podpora zobrazení obsahu chráněného HDCP (High-bandwidth Digital Protection).
- Vestavěný konektor jack na sluchátka
Viz „1-2. Popis funkcí a ovládacích prvků“ (strana 7)
- Linkový výstup
Do linkového výstupu lze zapojit reproduktor s vestavěným zesilovačem.
Viz „5-2. Připojení externího reproduktoru“ (strana 29)

1-2. Popis funkcí a ovládacích prvků



1. Senzor okolního světla	Slouží k rozpoznání úrovně okolního světla (funkce Auto EcoView (strana 27)).
2. Tlačítko MODE	Přepíná barevný režim funkce Color Mode (strana 13).
3. Tlačítko SIGNAL	Přepíná zobrazený vstupní signál (strana 29). DisplayPort→DVI→HDMI
4. Tlačítko MENU	Zobrazí obrazovkové menu nebo skryje zobrazené menu (strana 9).
5. Tlačítko ENTER	Potvrzení položky v menu, uložení nastavených hodnot (strana 9).
6. Tlačítka ▼/⏮, ▲/⏭	<ul style="list-style-type: none"> Provádějí volbu v menu, úpravy a nastavení funkcí. Tlačítko ▼/⏮: Zobrazí menu s nastavením hlasitosti (strana 21). Tlačítko ▲/⏭: Zobrazí menu s nastavením jasu (strana 15).
7. Tlačítko ⏻	Zapnutí/vypnutí napájení.
8. Indikátor napájení	Indikuje provozní stav monitoru. Modrý: V provozu Oranžový: Úsporný režim OFF: Hlavní vypínač vypnutý
9. Vstupní konektory	Vlevo: Konektor DisplayPort / Uprostřed: Konektor DVI-D / Vpravo: HDMI konektor Slouží k připojení externích zařízení jako např. PC.
10. Linkový vstup	(Stereo mini jack) Slouží k připojení externích zařízení jako např. PC.
11. Linkový výstup	(Stereo mini jack) Slouží k připojení reproduktoru se zesilovačem (strana 29).
12. Napájecí konektor	Pro připojení napájecího kabelu.
13. Hlavní síťový vypínač	Zapnutí/vypnutí síťového napájení.
14. Otvor pro bezpečnostní zámek	Podporuje bezpečnostní systém Kensington MicroSaver.
15. Rukojeť	Rukojeť sloužící k přepravě. Upozornění <ul style="list-style-type: none"> Při zvedání monitoru za rukojeť jej mírně přidržujte zespodu a neste jej opatrně abyste předešli pádu na zem.
16. USB port (výstupní)	Připojení USB periférií.
17. USB port (vstupní)	Pro připojení USB kabelu pro použití s programy, které vyžadují USB spojení, nebo při použití jako USB rozbočovač (strana 37).

18. Konektor pro sluchátka	Umožňuje připojení sluchátek.
19. Stojan	Slouží k nastavení výšky a úhlu (sklopení a otočení) monitoru.
20. Držák kabelů	Zakrývá kabely monitoru.

*1 Viz „Základní ovládání obrazovkového menu“ (strana 9).

1-3. Disk EIZO LCD Utility

K monitoru je přibalen CD-ROM disk „EIZO LCD Utility Disk“. V následující tabulce je uveden obsah disku a přehled softwarových aplikací.

● Obsah disku a přehled softwaru

Na disku se nacházejí softwarové aplikace pro nastavení monitoru a návod k obsluze. Informace o tom, jak spustit software nebo jak přistupovat k souborům, naleznete v souboru Readme.txt na disku.

Obsah	Popis	Windows	Macintosh
ScreenManager Pro for Gaming	Software pro úpravu obrazu pomocí myši a klávesnice. Před instalací připojte počítač k monitoru pomocí přiloženého USB kabelu.	√	-
Návod k obsluze k tomuto monitoru (PDF soubor)		√	√
Soubor Readme.txt		√	√

● Použití programu ScreenManager Pro for Gaming

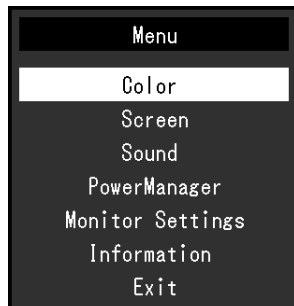
Popis instalace a používání programu „ScreenManager Pro for Gaming“ je uveden v příslušném návodu na disku.

1-4. Základní ovládání a funkce

● Základní ovládání obrazovkového menu

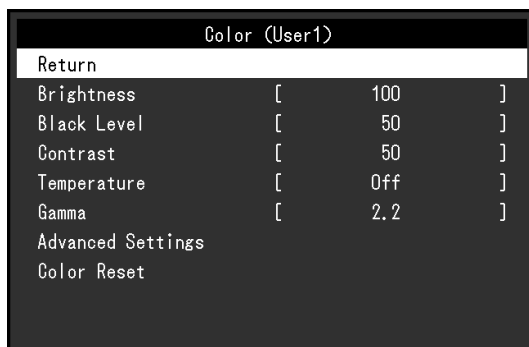
1. Zobrazení menu s nastavením

1. Stiskněte MENU. Objeví se menu s nastavením.



2. Nastavování/úpravy

1. Pomocí ▼, ▲ zvolte menu, které chcete nastavovat a pak stiskněte ENTER. Objeví se submenu.



2. Pomocí ▼, ▲ zvolte položku, kterou chcete nastavovat a pak stiskněte ENTER. Objeví se menu s nastavením.



3. Zvolenou položku nastavte pomocí ▼, ▲ a pak stiskněte ENTER.

3. Opuštění softwaru

1. Stiskněte MENU.

● Funkce

Následující tabulka poskytuje přehled nabídek a nastavení pro každé menu.

Hlavní menu	Položka	Reference	
Color	Brightness	„2-3. Nastavení barev“ (strana 13)	
	Black Level		
	Contrast		
	Temperature		
	Gamma		
	Advanced Settings		Gain* ¹
		Contrast Enhancer	
	Turbo 240* ²		
	Color Reset	„3-9. Resetování nastavení“ (strana 25)	
Screen	Screen Size	„2-4. Volba velikosti obrazovky“ (strana 19)	
	Color Space* ³	„Nastavení barevného prostoru“ (strana 20)	
	Smoothing	„Úprava rozmazaných znaků a čar“ (strana 19)	
Sound	Source* ³	„Výběr zdroje zvuku“ (strana 21)	
	Sound Level	„Nastavení zvukové úrovně“ (strana 22)	
PowerManager	Power Save	„4-1. Nastavení úsporného režimu“ (strana 26)	
Monitor Settings	Auto EcoView	„4-2. Zapnutí/vypnutí automatické úpravy jasu“ (strana 27)	
	Power Indicator	„3-2. Nastavení indikátoru napájení“ (strana 22)	
	Rear Logo Light	„3-3. Nastavení zobrazení loga na zadní straně monitoru“ (strana 22)	
	Language	„3-4. Nastavení jazyka“ (strana 23)	
	Menu Settings	Logo	„3-5. Zobrazení a skrytí loga EIZO“ (strana 23)
		Menu Position	„3-6. Změna polohy obrazovkového menu“ (strana 23)
	Reset	„3-9. Resetování nastavení“ (strana 25)	
Information		„7-4. Zobrazení informací o monitoru“ (strana 39)	

*1 Tuto funkci lze nastavit v režimu User1, User2 a User3.

*2 Tuto funkci lze nastavit v režimu User1, User2, User a RTS.

*3 Tyto funkce nelze nastavovat pro DVI vstup.

Kapitola 2 Nastavení obrazu

2-1. Kompatibilní rozlišení/formáty

Tento monitor podporuje následující rozlišení a formáty signálu.

Digitální vstup (PC signál: DisplayPort, DVI-D, HDMI)

Rozlišení	Vertikální frekvence	DisplayPort	DVI	HDMI
640 × 480	60 Hz	√	√	√
640 × 480	75 Hz	√	√	√
640 × 480	100 Hz	√	-	√
640 × 480	120 Hz	√	√	√
720 × 400	70 Hz	√	√	√
800 × 600	60 Hz	√	√	√
800 × 600	75 Hz	√	√	√
800 × 600	100 Hz	√	-	√
800 × 600	120 Hz	√	√	√
1024 × 768	60 Hz	√	√	√
1024 × 768	75 Hz	√	√	√
1024 × 768	100 Hz	√	-	√
1024 × 768	120 Hz	√	√	√
1280 × 720	60 Hz	√	√	√
1280 × 960	60 Hz	-	√	-
1280 × 1024	60 Hz	√	√	√
1280 × 1024	75 Hz	√	√	√
1280 × 1024	120 Hz	-	√ ^{*1}	-
1920 × 1080 ^{*2}	60 Hz	√	√	√
1920 × 1080	100 Hz	√	√ ^{*1}	-
1920 × 1080	120 Hz	√	√ ^{*1}	-

Použitá grafická karta musí vyhovovat standardům VESA a CEA-861.

*1 Grafická karta a monitor musí být propojeny kabelem DD200DL DVI Dual Link (volitelný).

*2 Doporučené rozlišení

Digitální vstup (PC signál: DisplayPort, HDMI)

- Videosignál

Formát	Vertikální frekvence	DisplayPort	HDMI
640 × 480	60 Hz	√	√
480i	60 Hz	-	√
480p	60 Hz	√	√
576i	50 Hz	-	√
576p	50 Hz	√	√
720p	50 Hz / 60 Hz	√	√
1080i	50 Hz / 60 Hz	-	√
1080p	24 Hz	-	√
1080p	50 Hz / 60 Hz	√	√

- Audiosignál

- 2kan. lineární PCM (32 kHz / 44,1 kHz / 48 kHz)

2-2. Nastavení rozlišení

Pokud vám bude po připojení monitoru k PC připadat, že je rozlišení nevhodné, nebo pokud budete chtít rozlišení změnit, následujte instrukce níže.

Windows 8 / Windows 7

1. Chcete-li zobrazit pracovní plochu ve Windows 8, klepněte na dlaždici „Plocha“ na obrazovce Start.
2. Klepněte pravým tlačítkem myši na volném místě plochy.
3. Z nabídky vyberte „Screen resolution“ (Rozlišení obrazovky).
4. V dialogovém okně „Screen Resolution“ zvolte monitor.
5. Kliknutím na „Resolution“ (Rozlišení) zvolte požadované rozlišení.
6. Klikněte na tlačítko [OK].
7. V potvrzujícím dialogu klepněte na [Keep changes] (Ponechat změny).

Windows Vista

1. Klepněte pravým tlačítkem myši na volném místě plochy.
2. Z nabídky vyberte „Personalize“.
3. V okně „Personalization“ klepněte na „Display Settings“.
4. V dialogu „Display Settings“ vyberte záložku „Monitor“ a v políčku „Resolution“ zvolte požadované rozlišení.
5. Klikněte na tlačítko [OK].
6. V potvrzujícím dialogu klikněte na [Yes] (Ano).

Windows XP

1. Klepněte pravým tlačítkem myši na volném místě plochy.
2. Z nabídky vyberte „Properties“.
3. V zobrazeném dialogu „Display Properties“ vyberte záložku „Settings“ a v políčku „Screen resolution“ zvolte rozlišení.
4. Kliknutím na tlačítko [OK] dialog uzavřete.

Mac OS X

1. Vyberte „System Preferences“ z nabídky Apple.
2. Po zobrazení dialogu „System Preferences“ klepněte na „Displays“ a „Hardware“.
3. V dialogu vyberte záložku „Display“ a zvolte požadované rozlišení v políčku „Resolutions“.
4. Vaše volba se projeví okamžitě. Pokud jste s nastavením spokojeni, uzavřete okno.

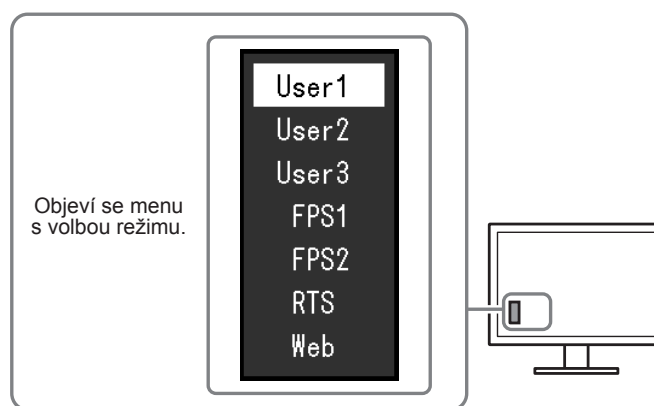
2-3. Nastavení barev

● Volba režimu zobrazení (Color Mode)

Tato funkce umožňuje snadnou volbu požadovaného režimu barev v závislosti na použití monitoru.

Obrazové režimy

Režim	Použití
User1	Zvolte tento uživatelský režim pro definování sady požadovaných parametrů.
User2	
User3	
FPS1	Režim navržený pro hraní her žánru FPS
FPS2	
RTS	Režim navržený pro hraní her žánru RTS
Web	Režim navržený pro prohlížení webových stránek



Postup

1. Stiskněte MODE.

Menu s režimy se objeví v levém dolním rohu obrazovky.

2. Po každém stisku MODE se zvolí vždy následující režim v seznamu.

Zatímco je zobrazeno menu s volbou režimu, můžete pomocí ▼ nebo ▲ přepínat režim.

→User1←→User2←→User3←→FPS1←→FPS2←→RTS←→Web←

Poznámka

- Menu s nastavením (Setting menu) a menu s volbou režimu (Mode menu) nemohou být zobrazena současně.
- Software „ScreenManager Pro for Gaming“ umožňuje automaticky zvolit režim FineContrast na základě použité aplikace. Blíže viz návod k softwaru ScreenManager Pro for Gaming.

● Provádění pokročilých nastavení

Menu „Color“ v obrazovkovém menu umožňuje nezávisle upravovat nastavení barev pro jednotlivé režimy.

Upozornění

- Podle našich měření zabere stabilizace výkonu elektronických součástí okolo 30 minut. Po zapnutí monitoru proto vyčkejte alespoň 30 minut, než začnete provádět úpravy nastavení monitoru.
- Stejný obraz může na více monitorech vypadat mírně odlišně kvůli charakteristickým vlastnostem každého monitoru. Jemné nastavení barev proveďte pomocí vizuálního porovnání obou monitorů.

Poznámka

- Díky programu „ScreenManager Pro for Gaming“ můžete provádět nastavení barev s použitím myši a klávesnice připojeného počítače. Je také možné provedená nastavení uložit do souboru a načítat nastavení z nich. Blíže viz návod k softwaru ScreenManager Pro for Gaming.

● Nastavitelné položky v každém režimu

Nastavitelné položky jsou závislé na režimu. (Nemůžete vybrat funkce, které nelze nastavovat/upravovat.)

Informace o tom, jak nastavit jednotlivé funkce, naleznete na následujících stranách.

√: Nastavitelné - : Nelze nastavit

Funkce		Režim barev			
		User1 User2 User3	FPS1 FPS2	RTS	Web
Brightness		√	√	√	√
Black Level		√	√	√	√
Contrast		√	√	√	√
Temperature		√	√	√	√
Gamma		√	√	√	√
Advanced Settings	Gain	√	-	-	-
	ContrastEnhancer	√	√	√	√
	Turbo 240	√	-	√	-
Color Reset		√	√	√	√

● Nastavení jasu

Jas obrazovky se nastavuje díky změně intenzity podsvícení (světelného zdroje za LCD panelem).

Nastavitelný rozsah

0 až 100

Postup

1. Stiskněte ▲/☼.
Objeví se menu Brightness.
2. Pomocí ▼ nebo ▲ proved'te nastavení.
3. Stiskem ENTER opus'te menu.

Upozornění

- I v případě, že zůstává hodnota jasu stejná, bude se jas obrazovky měnit v závislosti na nastavení funkce „Turbo 240“. Pokud je funkce „Turbo 240“ nastavena na „ON“ (zapnuto), obrazovka se ztmaví (viz „Potlačování pohybových neostrostí“ (strana 18)).

Poznámka

- Pokud vám připadá obraz příliš světlý, i když je jas nastaven na 0 nebo je-li obraz příliš tmavý, i když je jas nastaven na 100, upravte kontrast.
 - Další možností je použití volby „Brightness“ v sekci „Color“ v obrazkovém menu.
-

● Nastavení jasu a úrovně černé barvy

Úroveň černé barvy lze nastavit. Pro nastavení úrovně černé použijte testovací černou šablonu či jiné tmavé pozadí.

Nastavitelný rozsah

0 až 100

Postup

1. V menu s nastavením zvolte „Color“ a stiskněte ENTER.
2. V menu „Color“ vyberte „Black Level“ a stiskněte ENTER.
Objeví se menu „Black Level“.
3. Pomocí ▼ nebo ▲ proved'te nastavení.
4. Stiskem ENTER opus'te menu.

Poznámka

- Po dokončení nastavení úrovně černé, upravte podle potřeby opět kontrast.
-

● Nastavení kontrastu

Kontrast obrazu se upravuje změnou úrovně videosignálu.

Nastavitelný rozsah

0 až 100

Postup

1. V menu s nastavením zvolte „Color“ a stiskněte ENTER.
2. V menu „Color“ zvolte „Contrast“ a stiskněte ENTER.
Objeví se menu „Contrast“.
3. Pomocí ▼ nebo ▲ proveďte nastavení.
4. Stiskem ENTER opusťte menu.

Poznámka

- Při kontrastu 50 jsou zobrazeny všechny barevné stupně (pouze PC vstup).
 - Při nastavování monitoru je vhodné před nastavením kontrastu nejprve nastavit jas, aby nedošlo ke ztrátě některých stupňů jasu.
 - Nastavení kontrastu proveďte v následujících případech.
 - Pokud vám připadá obraz příliš tmavý, i když je jas nastaven na 100 (Nastavte kontrast na hodnotu vyšší než 50).
 - Pokud vám připadá obraz příliš světlý, i když je jas nastaven na 0 (Nastavte kontrast na hodnotu nižší než 50).
-

● Nastavení teploty barev

Teplotu barev je možné změnit.

Teplota barev se obvykle používá pro vyjádření odstínu „bílé“ a/nebo „černé“ pomocí numerické hodnoty.

Hodnota se udává ve stupních „K“ (Kelvina).

Při vyšších teplotách jsou bílé tóny zabarveny do modra, zatímco při nižších teplotách do červena. Pro každou barevnou teplotu se nastaví předvolené hodnoty zisku (gain).

Nastavitelný rozsah

Off (vypnuto), 5000K, 6500K, 8000K, 9300K

Postup

1. V menu s nastavením zvolte „Color“ a stiskněte ENTER.
2. V menu „Color“ zvolte „Temperature“ a stiskněte ENTER.
Objeví se menu „Temperature“.
3. Pomocí ▼ nebo ▲ proveďte nastavení.
4. Stiskem ENTER opusťte menu.

Poznámka

- Hodnoty uvedené v „K“ slouží pouze pro orientaci.
 - „Gain“ umožňuje provést pokročilejší nastavení (viz „Nastavení zisku“ (strana 17)).
 - Pokud nastavíte „Off“, bude obraz zobrazen s přirozeným podáním barev daného monitoru (Gain: 100 pro každou složku RGB).
 - Pokud změníte zisk, přepne se teplota barev na „Off“.
-

● Nastavení hodnoty gama

Umožňuje nastavení hodnoty gama. Jas obrazovky se liší v závislosti na vstupním signálu. Míra odlišnosti není vstupnímu signálu přímo úměrná. Zajištění rovnoměrné závislosti jasu monitoru na vstupním signálu se označuje jako „gama korekce“.

Nastavitelný rozsah

Nastavení	Použití
1.8, 2.0, 2.2, 2.4, 2.6	Nastavení hodnoty gama.
FPS (High), FPS (Medium), FPS (Low)	Tato nastavení slouží při zobrazení her žánru FPS k zesvětlení částí obrazovky s nižším tónem barev. Nastavení „FPS (High)“ poskytuje nejvyšší jas.
RTS	Toto nastavení slouží ke zobrazení her žánru RTS.
Indikátor	Obraz bude zaostřen díky zesílení kontrastu u středních tónů.

Postup

1. V menu s nastavením zvolte „Color“ a stiskněte ENTER.
2. V menu „Color“ zvolte „Gamma“ a stiskněte ENTER.
Objeví se menu „Gamma“.
3. Pomocí ▼ nebo ▲ proveďte nastavení.
4. Stiskem ENTER opusťte menu.

● Nastavení zisku

Jas jednotlivých barevných složek červená/zelená/modrá je označován jako zisk „Gain“. Nastavením zisku lze také změnit odstín „bílé“.

Nastavitelný rozsah

0 až 100

Postup

1. V menu s nastavením zvolte „Color“ a stiskněte ENTER.
2. V menu „Color“ zvolte „Advanced Settings“ a stiskněte ENTER.
3. V menu „Advanced Settings“ vyberte „Gain“ a stiskněte ENTER.
Objeví se menu „Gain“.
4. Pomocí ▼ nebo ▲ nastavte zisk pro červenou, zelenou a modrou složku.
5. Stiskem ENTER opusťte menu.

Upozornění

- Použitím této funkce může dojít ke ztrátě některých barevných odstínů.

Poznámka

- Hodnota zisku se mění podle zvolené teploty barev.
 - Pokud změníte zisk, přepne se teplota barev na „Off“.
-

● Nastavení rozsahu funkce ContrastEnhancer

Tato funkce umožňuje automatické nastavení kontrastu v závislosti na tmavém či světlém obrazu a změnách obrazu. Míru úpravy obrazu lze nastavit.

Nastavitelný rozsah

Enhanced, Standard, Off

Postup

1. V menu s nastavením zvolte „Color“ a stiskněte ENTER.
2. V menu „Color“ zvolte „Advanced Settings“ a stiskněte ENTER.
3. V menu „Advanced Settings“ vyberte „ContrastEnhancer“ a stiskněte ENTER.
Zobrazí se nabídka funkce „ContrastEnhancer“.
4. Pomocí ▼ nebo ▲ proveďte nastavení.
5. Stiskem ENTER opusťte menu.

Upozornění

- Použitím této funkce může dojít ke ztrátě některých barevných odstínů.
-

● Potlačování pohybových neostrotí

Tato funkce redukuje obrazové neostroti (pohybové rozostření) nastávající při zobrazení pohybujícího se obrazu.

Pohybová neostrot vzniká v případě, kdy oko zachytí přechodnou fázi tekutých krystalů při změně obrazovky (snímků). Pokud je funkce „Turbo 240“ nastavena na „On“ (zapnuto), dochází k synchronnímu problikávání podsvícení spolu s přeměnami tekutých krystalů*¹, tudíž změnu snímků nelze registrovat a výsledkem je plynulý obraz s menší mírou neostrotí.

*1 Monitor převede snímkovou frekvenci vstupního signálu ze 120 Hz na 240 Hz a zdvojnásobí obnovovací frekvenci tak, že dochází k vykreslení zdvojených snímků. Na prvním snímku dochází k obnově obrazovky a na druhém je snímek zobrazen správně. Pokud je funkce „Turbo 240“ nastavena na „On“ (zapnuto), je při zobrazení prvního snímku zhasnuto podsvícení.

Postup

1. V menu s nastavením zvolte „Color“ a stiskněte ENTER.
2. V menu „Color“ zvolte „Advanced Settings“ a stiskněte ENTER.
3. V menu „Advanced Settings“ vyberte „Turbo 240“ a stiskněte ENTER.
Objeví se menu „Turbo 240“.
4. Vyberte „On“ nebo „Off“ pomocí ▼ nebo ▲ a stiskněte ENTER.
5. Stiskem ENTER opusťte menu.

Upozornění

- Po změně nastavení funkce Turbo 240 obrazovka na přibližně jednu vteřinu zhasne.
 - Pokud oko zaregistruje problikávání podsvícení, může dojít k únavě očí. V těchto případech je vhodné přepnout nastavení na „Off“.
 - Pokud je funkce „Turbo 240“ nastavena na „On“, je jas obrazovky nižší, než v případě nastavení „Off“.
 - V případě použití barevného režimu „FPS1“ nebo „FPS2“ je funkce „Turbo 240“ pevně nastavena na „On“.
 - V případě použití barevného režimu „Web“ je funkce „Turbo 240“ pevně nastavena na „Off“.
-

Poznámka

- Nastavení funkce Turbo 240 je zobrazeno na obrazovce „Information“. Více informací naleznete v kapitole „7-4. Zobrazení informací o monitoru“ (strana 39).
-

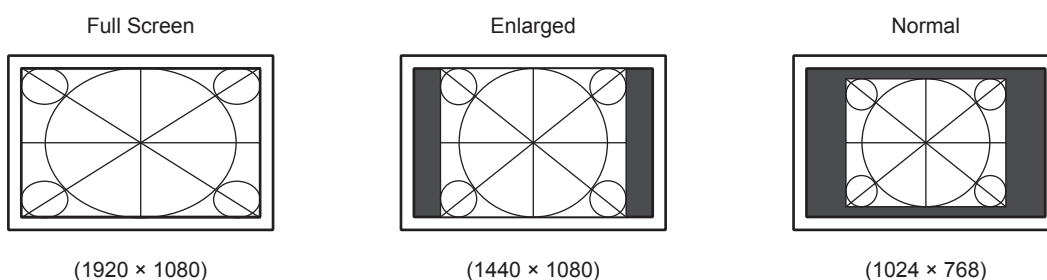
2-4. Volba velikosti obrazovky

● Volba velikosti obrazovky

Obraz v nižším rozlišení, než je nativní rozlišení monitoru, se standardně automaticky zvětšuje na celou plochu obrazovky. Pomocí funkce „Screen Size“ můžete změnit velikost obrazu.

Nastavení	Funkce
Auto	Monitor automaticky změní velikost obrazu podle poměru stran a informací o rozlišení z externího zařízení. Toto nastavení lze použít v případě, že je vstupní signál veden přes HDMI (videosignál).
Full Screen	Obraz je roztažen na celou obrazovku. Vzhledem k odlišným poměrům stran může v některých případech docházet ke zkreslení obrazu.
Enlarged	Obraz je zvětšen na celou obrazovku bez změny poměru stran. Vzhledem k zachování poměrů stran může docházet k vytváření prázdných vodorovných či svislých pruhů.
Normal	Zobrazí obraz ve skutečném (původním) rozlišení.

Příklad: Rozlišení obrazu 1024 × 768



Postup

1. V obrazovkovém menu zvolte „Screen“ a stiskněte ENTER.
2. V menu „Screen“ zvolte „Screen Size“ a stiskněte ENTER.
Objeví se menu „Screen Size“.
3. Pomocí ▼ nebo ▲ proved'te nastavení.
4. Stiskem ENTER opusťte menu.

● Úprava rozmazaných znaků a čar

Při zobrazení obrazu s jiným než doporučeným rozlišením může docházet k rozmazání zobrazeného textu nebo čar.

Upozornění

- V některých rozlišeních nelze použít funkci vyhlazování. (Ikona Smoothing není aktivní.)

Nastavitelný rozsah

1 až 5

Postup

1. V obrazovkovém menu zvolte „Screen“ a stiskněte ENTER.
2. V menu „Screen“ zvolte „Smoothing“ a stiskněte ENTER.
Objeví se menu „Smoothing“.
3. Pomocí ▼ nebo ▲ proved'te nastavení.
4. Stiskem ENTER opusťte menu.

2-5. Nastavení barevného prostoru

● Nastavení barevného prostoru

Umožňuje nastavení barevného prostoru vstupního signálu. V případě, že je zobrazení barev nepřesné, nastavte tuto hodnotu na jinou než „Auto“.

√: Lze nastavit -: Nelze nastavit

Nastavení	Funkce	DisplayPort	DVI-D	HDMI (PC signál)	HDMI (videosignál)
Auto	Upravuje nastavení barevného prostoru vstupního signálu automaticky (doporučeno).	√	-	-	√
YUV	Převede barevný prostor vstupního signálu na formát YUV. Zvolte toto nastavení když barvy na obrazovce při nastavení „Auto“ nejsou zobrazeny správně.	√	-	-	-
YUV 4:2:2	Převede barevný prostor vstupního signálu na formát YUV 4:2:2. Zvolte toto nastavení když barvy na obrazovce při nastavení „Auto“ nejsou zobrazeny správně.	-	-	√	√
YUV 4:4:4	Převede barevný prostor vstupního signálu na formát YUV 4:4:4. Zvolte toto nastavení když barvy na obrazovce při nastavení „Auto“ nejsou zobrazeny správně.	-	-	√	√
RGB Full Range	Převede barevný prostor vstupního signálu na formát RGB (0 až 255). Zvolte toto nastavení když barvy na obrazovce při nastavení „Auto“ nejsou zobrazeny správně.	√	√*1	√	√
RGB Limited Range	Převede barevný prostor vstupního signálu na formát RGB (16 až 235). Zvolte toto nastavení když barvy na obrazovce při nastavení „Auto“ nejsou zobrazeny správně.	√	-	√	√

*1 Barevný prostor vstupního signálu DVI bude vždy nastaven na „RGB Full Range“.

Postup

1. V obrazovkovém menu zvolte „Screen“ a stiskněte ENTER.
2. V menu „Screen“ zvolte „Color Space“ a stiskněte ENTER.
Objeví se menu s nastavením „Color Space“.
3. Pomocí ▼ nebo ▲ proved'ete nastavení.
4. Stiskem ENTER opust'ete menu.

Upozornění

- Toto nastavení je vyžadováno v případě, že je k monitoru připojeno zařízení DVI (portem HDMI) za použití redukce DVI-HDMI.
- I v případě nastavené hodnoty „Auto“ nemusí dojít k přesnému zobrazení barev. Pokud k tomu dojde, změňte nastavení tak, aby byly barvy zobrazeny správně.

Kapitola 3 Nastavení monitoru

3-1. Nastavení zvuku

● Výběr zdroje zvuku

Kabely DisplayPort a HDMI umožňují spolu s videosignály současně přenášet i zvuk. Vyberte, zda chcete zvukové signály přijímat z těchto vstupů nebo pomocí kabelu stereo mini jack.

Nastavitelný rozsah

- DisplayPort: DisplayPort, Stereo Mini Jack
- HDMI (videosignál): HDMI, Stereo Mini Jack

Postup

1. V menu s nastavením zvolte „Sound“ a stiskněte ENTER.
2. V menu „Sound“ zvolte „Sound“ a stiskněte ENTER.
Objeví se menu „Sound“.
3. Pomocí ▼ nebo ▲ proved'te nastavení.
4. Stiskem ENTER opus'te menu.

Poznámka

- V následujících případech je pevně nastavena možnost „Stereo Mini Jack“ a nelze změnit.
 - Při vstupním signálu DVI-D
 - Při použití konverzního kabelu DVI-HDMI
-

● Nastavení hlasitosti

Úroveň hlasitosti ve sluchátkách lze nastavit.

Nastavitelný rozsah

0 až 30

Postup

1. Stiskněte ▼ / (🔊).
Objeví se menu s nastavením hlasitosti.
2. Pomocí ▼ nebo ▲ proved'te nastavení.
3. Stiskem ENTER opus'te menu.

Upozornění

- Pokud je do linkového vstupu monitoru připojen reproduktor s vestavěným zesilovačem, upravte hlasitost přímo na externím reproduktoru. Hlasitost nelze upravit tlačítky na monitoru.
-

● Nastavení zvukové úrovně

Úroveň hlasitosti zvukového vstupu lze nastavit.

Jelikož se zvukové úrovně jednotlivých externích zařízení liší, může se lišit i úroveň hlasitosti různých vstupních zařízení. Rozdíly mezi úrovněmi hlasitosti lze snížit upravením zvukové úrovně.

Nastavitelný rozsah

-1 až 1

Postup

1. V menu s nastavením zvolte „Sound“ a stiskněte ENTER.
2. V menu „Sound“ vyberte „Sound Level“ a stiskněte ENTER.
Objeví se menu „Sound Level“.
3. Pomocí ▼ nebo ▲ proveďte nastavení.
4. Stiskem ENTER opustíte menu.

Upozornění

- Tato funkce se vztahuje na zvukové signály ve sluchátkách.

Poznámka

- Např. pokud je rozdíl mezi PC1 a PC2 příliš značný, lze rozdíl snížit zvýšením nastavení „Sound Level“ pro to PC, jehož úroveň hlasitosti je nižší.
-

3-2. Nastavení indikátoru napájení

Tato funkce umožňuje zapnout/vypnout indikátor napájení (modrý) během provozu monitoru.

Postup

1. V menu s nastavením zvolte „Monitor Settings“ a stiskněte ENTER.
2. V menu „Monitor Settings“ vyberte „Power Indicator“ a stiskněte ENTER.
Objeví se menu „Power Indicator“.
3. Pomocí ▼ nebo ▲ zvolte „On“ nebo „Off“.
4. Stiskem ENTER opustíte menu.

3-3. Nastavení zobrazení loga na zadní straně monitoru

LED diodu na zadní straně monitoru lze zapnout a vypnout.

Postup

1. V menu s nastavením zvolte „Monitor Settings“ a stiskněte ENTER.
2. V menu „Monitor Settings“ zvolte „Rear Logo Light“ a stiskněte ENTER.
Objeví se menu „Rear Logo Light“.
3. Pomocí ▼ nebo ▲ zvolte „On“ nebo „Off“.
4. Stiskem ENTER opustíte menu.

Upozornění

- Po vypnutí monitoru stisknutím  a v úsporném režimu je LED dioda na zadní straně monitoru vypnuta.
-

3-4. Nastavení jazyka

Tato funkce slouží k nastavení jazyka obrazovkového menu a informačních zpráv.

Volitelné jazyky

Angličtina, němčina, francouzština, španělština, italština, švédština, japonština, zjednodušená čínština, tradiční čínština

Postup

1. V menu s nastavením zvolte „Monitor Settings“ a stiskněte ENTER.
2. V menu „Monitor Settings“ zvolte „Language“ a stiskněte ENTER.
Objeví se menu „Language“.
3. Pomocí ▼ nebo ▲ vyberte jazyk.
4. Stiskem ENTER opusťte menu.

3-5. Zobrazení a skrytí loga EIZO

Po zapnutí monitoru se na obrazovce objeví logo EIZO. Pomocí této funkce můžete povolit nebo zakázat zobrazování loga EIZO.

Postup

1. V menu s nastavením zvolte „Monitor Settings“ a stiskněte ENTER.
2. V menu „Monitor Settings“ zvolte „Menu Settings“ a stiskněte ENTER.
3. V menu „Menu Settings“ zvolte „Logo“ a stiskněte ENTER.
Objeví se menu „Logo“.
4. Pomocí ▼ nebo ▲ zvolte „On“ nebo „Off“.
5. Stiskem ENTER opusťte menu.

3-6. Změna polohy obrazovkového menu

Polohu obrazovkového menu je možné změnit.

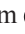

Postup

1. V menu s nastavením zvolte „Monitor Settings“ a stiskněte ENTER.
2. V menu „Monitor Settings“ zvolte „Menu Settings“ a stiskněte ENTER.
3. V menu „Menu Settings“ zvolte „Menu Position“ a stiskněte ENTER.
Objeví se menu „Menu Position“.
4. Pomocí ▼ nebo ▲ zvolte polohu.
5. Stiskem ENTER opusťte menu.

3-7. Uzamčení tlačítek

Tato funkce umožňuje zamknout tlačítka na monitoru.

Postup

1. Stiskem  vypněte monitor.
2. Zapněte monitor stisknutím , zatímco držíte **SIGNAL**.

Tímto přepínáte mezi uzamčením a odemčením tlačítek.

Poznámka


- Následující funkcionalita je při uzamčení tlačítek k dispozici.
 - Vypínání/zapínání monitoru hlavním vypínačem.

3-8. Změna metody autentizace pro HDMI vstup

Autentizace některých externích zařízení nemusí být úspěšná a důsledkem toho nedojde ke zobrazení obrazu.

V tomto případě proveďte následující postup pro změnu metody autentizace.

Postup

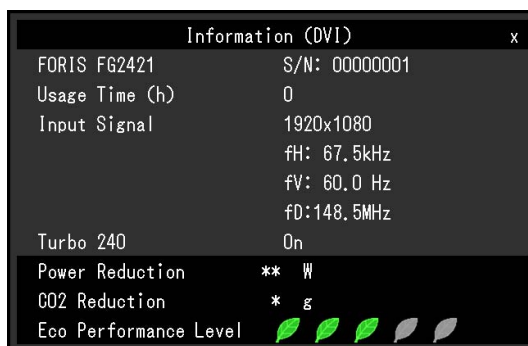
1. Stiskem  vypněte monitor.
2. Zapněte monitor stisknutím , zatímco držíte .

Metoda autentizace se změní a monitor se zapne.

Poznámka

- Dojde ke zobrazení „x“ v názvu menu „Information“ v obrazovkovém menu. Pro návrat k předchozímu nastavení opakujte kroky 1 a 2.

Příklad:



3-9. Resetování nastavení

Existují dva různé typy resetu: Reset barev (Color Reset), který resetuje nastavení barev do výchozího stavu, a úplný reset (All Reset) pro resetování všech nastavení.

Upozornění

- Po resetování není možné zrušit tuto operaci.

Poznámka

- Popis výchozích nastavení viz „Hlavní výchozí nastavení“ (strana 41).
-

● Resetování nastavení barev

Tato funkce resetuje nastavení barev do výchozího stavu pouze pro aktuálně zvolený režim.

Postup

1. V menu s nastavením zvolte „Color“ a stiskněte ENTER.
2. V menu „Color“ zvolte „Color Reset“ a stiskněte ENTER.
3. Pomocí ▼ nebo ▲ zvolte „Yes“.
4. Stiskněte ENTER.

Nastavení barev bude uvedeno do výchozího stavu.

● Obnovení všech nastavení/hodnot na výchozí tovární hodnoty

Tato funkce resetuje všechna nastavení do výchozího stavu.

Upozornění

- Tento postup pro resetování neumožňuje resetovat metodu autentizace pro HDMI vstup („3-8. Změna metody autentizace pro HDMI vstup“ (strana 24)).
-

Postup

1. V obrazovkovém menu zvolte „Monitor Settings“ a stiskněte ENTER.
2. V menu „Monitor Settings“ zvolte „Reset“ a stiskněte ENTER.
3. Pomocí ▼ nebo ▲ zvolte „Yes“.
4. Stiskněte ENTER.

Všechna nastavení budou uvedena do výchozího stavu.

Kapitola 4 Funkce úspory energie

4-1. Nastavení úsporného režimu

● Monitor

Tato funkce umožňuje nastavit, zda má monitor přejít do úsporného režimu v závislosti na stavu externího zařízení, které je k němu připojeno. Pokud monitor přejde do úsporného režimu, nebude na něm zobrazen žádný obraz.

Upozornění

- Vypnutím hlavního vypínače nebo odpojením napájecího kabelu zcela odpojíte napájení monitoru.
- I v případě, že je monitor v úsporném režimu, budou zařízení připojená přes rozhraní USB fungovat. Z tohoto důvodu se může spotřeba monitoru měnit i v úsporném režimu v závislosti na připojených USB zařízeních.
- Příkon monitoru se liší i při připojeném kabelu do vstupu stereo mini jack.

Poznámka

- Monitor přejde do úsporného režimu asi 15 sekund poté, co přestal být detekován vstupní signál.

Postup

1. Vyberte „PowerManager“ z obrazovkového menu a stiskněte ENTER.
2. Vyberte „Power Save“ z menu „PowerManager“ a stiskněte ENTER.
Objeví se menu „Power Save“.
3. Pomocí ▼ nebo ▲ zvolte „On“ nebo „Off“.
4. Stiskem ENTER opusťte menu.

Popis úsporného režimu

Je-li jako externí zařízení připojeno PC

Při vstupním signálu DisplayPort

Tento monitor vyhovuje standardu „DisplayPort Standard V1.1a“.

Vstupní signál DVI

Tento monitor vyhovuje standardu „DVI DMPM“.

PC	Monitor	Power Indicator
Zapnutý	V provozu	Modrý
Úsporný režim	Úsporný režim	Oranžový
Napájení vypnuto	Úsporný režim	Oranžový

Je-li jako externí zařízení připojen jiný přístroj než PC

Ext. zařízení	Monitor	Power Indicator
Napájení zapnuto	V provozu	Modrý
Napájení vypnuto	Úsporný režim	Oranžový

Opuštění úsporného režimu

Pokud monitor detekuje vstupní signál, automaticky přejde z úsporného režimu zpátky do normálního režimu.

4-2. Zapnutí/vypnutí automatické úpravy jasu

Při použití funkce Auto EcoView detekuje světelný senzor množství okolního světla a podle toho automaticky upravuje jas obrazovky.

Upozornění

- Dbejte na to, abyste během používání funkce Auto EcoView neblokovali světelný senzor vpředu ve spodní části monitoru.
-

Nastavitelný rozsah

High, Standard, Off

Postup

1. V obrazovkovém menu zvolte „Monitor Settings“ a stiskněte ENTER.
2. V menu „Monitor Settings“ zvolte „Auto EcoView“ a stiskněte ENTER.
Objeví se menu „Auto EcoView“.
3. Pomocí ▼ nebo ▲ zvolte „High“, „Standard“ nebo „Off“.
4. Stiskem ENTER opusťte menu.

Poznámka

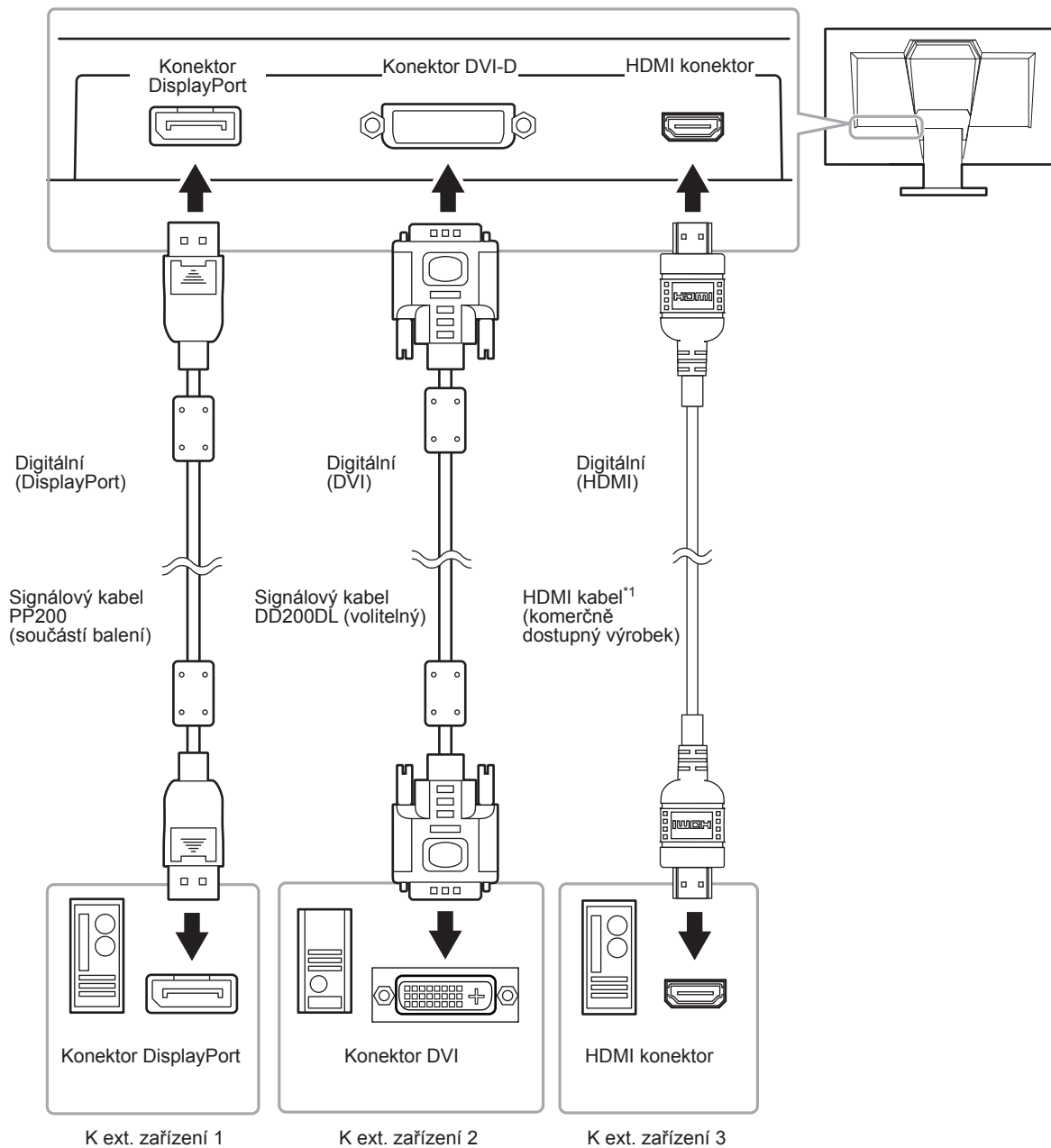
- Pokud vám obrazovka připadá při nastavení „Standard“ jasná, změňte nastavení na „High“.
-

Kapitola 5 Zapojení kabelů

5-1. Připojení více externích zařízení

Tento přístroj je vybaven několika konektory pro externí zařízení a umožňuje přepínat na vstup, který se má zobrazit.

Příklady zapojení

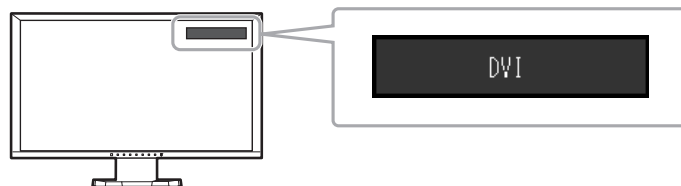


*1 Použijte produkt schopný vysokorychlostního přenosu.

● Přepínání mezi vstupními signály

Po každém stisku tlačítka **SIGNAL** se přepne vstupní signál.

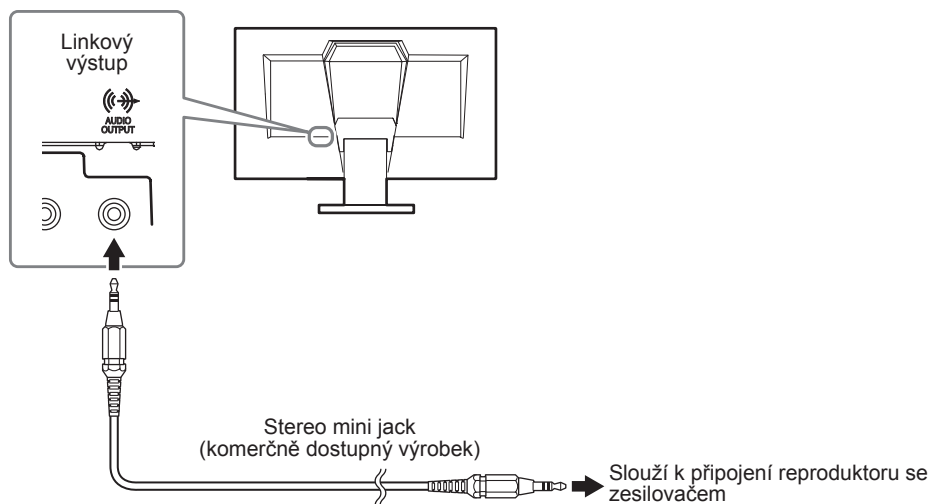
Po přepnutí signálu se v pravém horním rohu obrazovky objeví na několik sekund typ vstupního portu.



5-2. Připojení externího reproduktoru

K monitoru lze připojit externí reproduktor s vestavěným zesilovačem, který bude přenášet zvukový signál z externího zařízení, např. z počítače nebo herní konzole.

Příklady zapojení




Upozornění

- Úroveň hlasitosti upravujte na externím reproduktoru. Hlasitost nelze upravit tlačítky na monitoru.
- Pokud jsou do monitoru současně s externím reproduktorem připojena sluchátka, nebude externí reproduktor vydávat žádný zvuk.

Kapitola 6 Řešení potíží

Pokud problém přetrvává i po použití uvedených řešení, obraťte se na zástupce společnosti EIZO.

6-1. Žádný obraz

Problém	Možná příčina a řešení
1. Žádný obraz <ul style="list-style-type: none">Kontrolka napájení nesvítí.	<ul style="list-style-type: none">Zkontrolujte, je-li napájecí kabel správně připojen.Zapněte hlavní vypínač.Vypněte hlavní vypínač a po několika minutách jej opět zapněte.
<ul style="list-style-type: none">Indikátor napájení se rozsvítí modře.	<ul style="list-style-type: none">Zvyšte „Brightness“, „Contrast“, a/nebo „Gain“ v obrazovkovém menu (viz „Provádění pokročilých nastavení“ (strana 14)).
<ul style="list-style-type: none">Indikátor napájení se rozsvítí modře.	<ul style="list-style-type: none">Zkontrolujte, je-li signálový kabel správně připojen.Zkontrolujte, je-li externí zařízení zapnuté.Pohněte myš nebo stiskněte libovolnou klávesu na klávesnici.Přepněte vstupní signál.Je-li externí zařízení připojeno k HDMI portu, změňte nastavení metody autentizace. Vypněte monitor a při opětovném zapínání podržte ▼.
2. Zobrazila se následující zpráva.	Tyto zprávy se zobrazí, pokud není v pořádku vstupní signál – i tehdy, pokud monitor funguje správně.
Příklad: 	<ul style="list-style-type: none">Tato zpráva znamená, že je vstupní signál mimo povolený rozsah.Zkontrolujte, zda nastavení počítače splňuje požadavky monitoru na rozlišení a vertikální frekvenci (viz „2-1. Kompatibilní rozlišení/formáty“ (strana 11)).Restartujte počítač.K vhodnému nastavení použijte ovládací panel grafické karty. Blíže viz návod od grafické karty.

6-2. Problémy se zobrazením

Problém	Možná příčina a řešení
1. Obrazovka je příliš světlá nebo příliš tmavá.	<ul style="list-style-type: none"> • Proveďte nastavení jasu („Brightness“) nebo kontrastu („Contrast“) v obrazovkovém menu (více informací viz „Provádění pokročilých nastavení“ (strana 14)). (Podsvícení LCD monitoru má omezenou dobu životnosti. Pokud obrazovka ztmavne nebo začne blikat, kontaktuje místního zástupce společnosti EIZO.) • Je-li obraz příliš světlý, zapněte funkci Auto EcoView (viz „4-2. Zapnutí/vypnutí automatické úpravy jasu“ (strana 27)). Monitor detekuje množství okolního světla a podle toho automaticky upravuje jas obrazovky.
2. Text je rozmazaný.	<ul style="list-style-type: none"> • Zkontrolujte, zda nastavení počítače splňuje požadavky monitoru na rozlišení a vertikální frekvenci (viz „2-1. Kompatibilní rozlišení/formáty“ (strana 11)). • Při zobrazení obrazu s jiným než doporučeným rozlišením může docházet k rozmazání zobrazeného textu nebo čar. Upravte obraz pomocí nastavení „Smoothing“ a „Screen Size“ v obrazovkovém menu (viz „Úprava rozmazaných znaků a čar“ (strana 19) a „Volba velikosti obrazovky“ (strana 19)).
3. Objevil se zbytkový obraz.	<ul style="list-style-type: none"> • Zbytkový obraz je typickou vlastností LCD monitorů. Snažte se vyvarovat zobrazování stejného obrazu po velmi dlouhou dobu. • Doporučujeme vám používat spořič obrazovky nebo časovač vypnutí, je-li zobrazen stejný obraz po dlouhou dobu.
4. Na obrazovce zůstávají zelené/červené/modré/bílé body nebo vadné pixely.	<ul style="list-style-type: none"> • To je způsobeno charakterem LCD panelů a nejedná se o poruchu.
5. Na obrazovce zůstávají rušivé obrazce nebo stopy po působení tlaku.	<ul style="list-style-type: none"> • Zobrazte na monitoru dlouhodobě bílou nebo černou plochu. Vady obrazu by pak měly zmizet.
6. Na obrazovce se objevuje šum.	<ul style="list-style-type: none"> • U HDCP signálů může chvíli trvat, než se zobrazí normální obraz.
7. Obraz je příliš světlý / tmavý.	<ul style="list-style-type: none"> • Změňte nastavení položek „Black Level“ (viz „Nastavení jasu a úrovně černé barvy“ (strana 15)) a „Contrast“ (viz „Nastavení kontrastu“ (strana 16)) v obrazovkovém menu.
8. Zobrazené barvy nejsou správné (za použití vstupu DisplayPort nebo HDMI).	<ul style="list-style-type: none"> • Změňte barevný prostor videosignálu pomocí volby „Screen“ – „Color Space“ v menu s nastavením.
9. Obrazovka bliká (za použití vstupu HDMI).	<ul style="list-style-type: none"> • Podporované signály se mohou lišit podle kategorie HDMI kabelu. Zkontroluje, zda kabel vyhovuje specifikaci High Speed.
10. Obraz je příliš světlý / tmavý (za použití vstupu DisplayPort nebo HDMI).	<ul style="list-style-type: none"> • Proveďte nastavení pomocí volby „Screen“ – „Color Space“ v menu s nastavením.

Problém	Možná příčina a řešení									
<p>11. Zobrazení je změněno na jednomonitorové při použití vícemonitorové konfigurace (u vstupu DisplayPort) / monitor se neprobouzí z úsporného režimu (u vstupu DVI nebo HDMI).</p>	<ul style="list-style-type: none"> • Jsou-li k jednomu počítači připojeny dva monitory pomocí DisplayPort a pokud se jeden monitor vypne pomocí vypínače, může se změnit režim monitoru do jednomonitorové konfigurace. • Při použití vstupu DVI nebo HDMI je možné, že se monitor neprobudí z úsporného režimu. • Vyzkoušejte následující postup. Pamatujte, že následující kroky mohou vést ke zvýšení spotřeby elektrické energie. <ol style="list-style-type: none"> 1. Stiskněte tlačítko POWER a vypněte monitor. 2. Zapněte monitor stisknutím tlačítka POWER a současným podržením ▲. <p>Opakováním tohoto postupu dojde k zapnutí resp. vypnutí této funkce.</p> <p>Aktuálně nastavený režim lze poznat podle barvy použité pro zobrazení vstupního portu nebo chyby signálu.</p> <table border="1" data-bbox="834 757 1433 985"> <thead> <tr> <th>Nastavení</th> <th>Vstupní port</th> <th>Chyba signálu</th> </tr> </thead> <tbody> <tr> <td>Vypnuto (výchozí nastavení)</td> <td>DisplayPort</td> <td>DisplayPort Signal Error</td> </tr> <tr> <td>Zapnuto</td> <td>DisplayPort</td> <td>DisplayPort Signal Error</td> </tr> </tbody> </table>	Nastavení	Vstupní port	Chyba signálu	Vypnuto (výchozí nastavení)	DisplayPort	DisplayPort Signal Error	Zapnuto	DisplayPort	DisplayPort Signal Error
Nastavení	Vstupní port	Chyba signálu								
Vypnuto (výchozí nastavení)	DisplayPort	DisplayPort Signal Error								
Zapnuto	DisplayPort	DisplayPort Signal Error								

6-3. Ostatní problémy

Problém	Možná příčina a řešení
1. Nelze zvolit volbu „Smoothing“ v menu „Screen“.	<ul style="list-style-type: none">• Volbu „Smoothing“ nelze zvolit při těchto rozlišeních a nastaveních.<ul style="list-style-type: none">- Při rozlišení 1920 × 1080- Screen Size nastaveno na „Normal“
2. Žádný zvuk	<ul style="list-style-type: none">• Zkontrolujte, je-li mini jack kabel správně připojen.• Zkontrolujte, zda je správně nastaveno aktuální externí zařízení a software pro přehrávání zvuku.• Při použití vstupu DisplayPort nebo HDMI zkontrolujte externí zařízení a nastavení „Source“ v obrazovkovém menu (viz „Výběr zdroje zvuku“ (strana 21)).• Sluchátka<ul style="list-style-type: none">- Zkontrolujte, zda není hlasitost nastavena na 0.• Zkontrolujte, zda je do linkového výstupu připojen reproduktor s vestavěným zesilovačem<ul style="list-style-type: none">- Zkontrolujte připojení sluchátek.
3. Hlasitost reproduktoru se zesilovačem připojeného do výstupního portu nelze změnit.	<ul style="list-style-type: none">• U tohoto produktu nelze změnit hlasitost výstupního portu. Úroveň hlasitosti upravujte na externím reproduktoru.
4. Menu s nastavením se nezobrazuje.	<ul style="list-style-type: none">• Zkontrolujte, zda není zapnut zámek tlačítek (viz „3-7. Uzamčení tlačítek“ (strana 24)).
5. Není zobrazeno menu s režimem.	<ul style="list-style-type: none">• Zkontrolujte, zda není zapnut zámek tlačítek (viz „3-7. Uzamčení tlačítek“ (strana 24)).
6. Monitor připojený pomocí USB kabelu není detekován. USB zařízení připojená k monitoru nefungují.	<ul style="list-style-type: none">• Zkontrolujte, je-li USB kabel správně připojen (viz „7-3. Používání USB (Universal Serial Bus)“ (strana 37)).• Zapojte zařízení do jiného portu USB. Pokud počítač nebo periferní zařízení pracují po změně USB portu správně, kontaktujte místního zástupce společnosti EIZO. (Více informací naleznete v návodu k obsluze vašeho PC.)• Restartujte počítač.• Pokud periferní zařízení pracuje správně, je-li spojeno přímo s PC, kontaktujte místního zástupce společnosti EIZO.• Zkontrolujte, zda váš počítač a operační systém podporují rozhraní USB. S dotazy na kompatibilitu periférií s USB se obraťte na jejich výrobce.• Pro uživatele Windows: Zkontrolujte nastavení USB portů v BIOSu počítače. (Více informací naleznete v návodu k obsluze vašeho PC.)

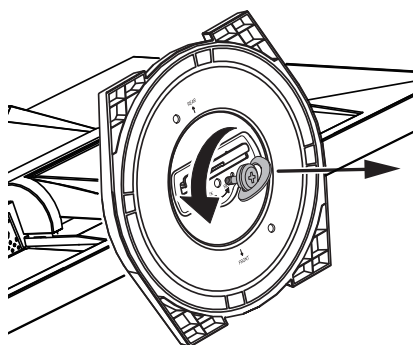
Kapitola 7 Reference

7-1. Uvolnění/přípevnění základny stojanu

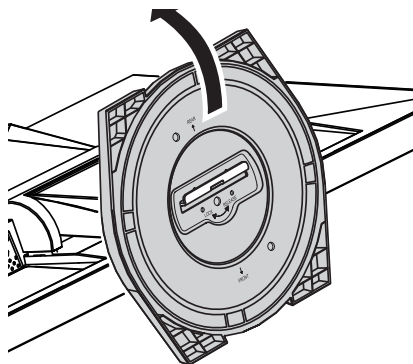
Odmontování držáku

Základnu stojanu připevněnou při montáži lze oddělat následujícím způsobem.

- 1.** Položte LCD monitor na měkkou utěrku rozprostřenou na stabilním podkladu. Strana s displejem musí mířit dolů.
- 2.** Základnu uvolněte otočením upevňujícího šroubu základny stojanu ve směru „RELEASE“.



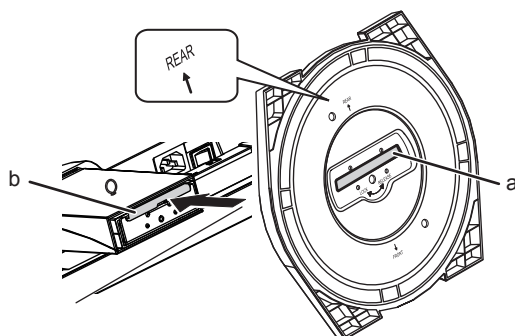
- 3.** Základnu odeberte nadzvednutím.



Přípevnování držáku

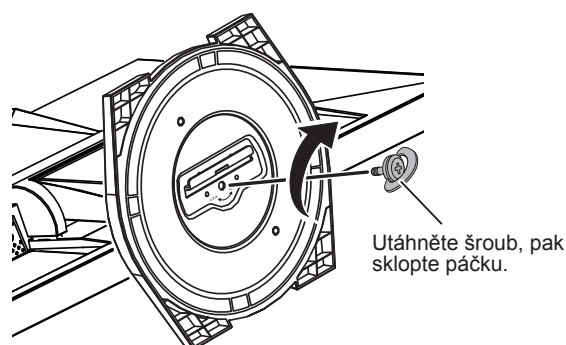
Odmontovanou základnu stojanu lze opět upevnit k monitoru pomocí následujícího postupu.

- 1. Položte LCD monitor na měkkou utěrku rozprostřenou na stabilním podkladu. Strana s displejem musí mířit dolů.**
- 2. Držte základnu stojanu zadní stranou směrem nahoru, vyrovnejte oba otvory (a) základny stojanu se dvěma západkami (b) na spodní straně monitoru a zacvakněte západky do otvorů.**



- 3. Otočte dodaný šroub ve směru „LOCK“ pro zajištění základny.**

Opatrně utáhněte šroub.



- 4. Umístěte monitor na stabilní povrch.**

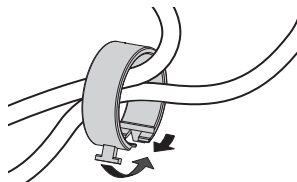
7-2. Montáž držáku kabelů

Součástí balení je držák kabelů. Držák využijete při organizaci kabelů připojených k monitoru.

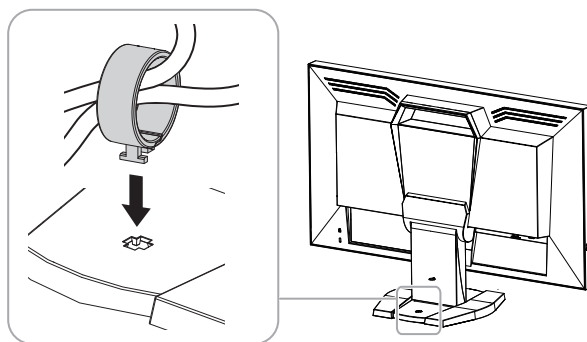
Připevňování držáku

1. Prostrčte kabely držákem.

2. Zacvakněte držák na spodní straně.

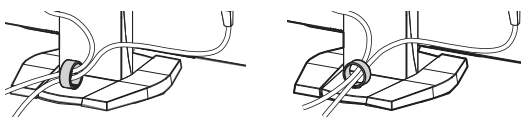


3. Držák do základny stojanu vsuňte za spojovací článek.



Poznámka

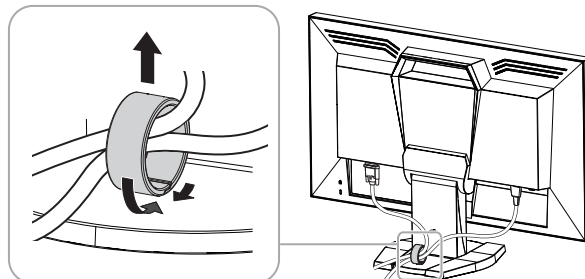
- Držák kabelu jde do základny vsunout vodorovně či svisle. Otočení držáku upravte podle způsobu připojení kabelů.



Odmontování držáku

1. Zacvakněte držák na spodní straně.

2. Jakmile držíte spodek držáku, vysuňte držák ze základny stojanu pohybem nahoru.



7-3. Používání USB (Universal Serial Bus)

Tento přístroj je vybaven vestavěným USB rozbočovačem. Pokud monitor připojíte k počítači s podporou USB, bude monitor fungovat jako rozbočovač, ke kterému lze snadno připojovat USB zařízení.

● Systémové požadavky

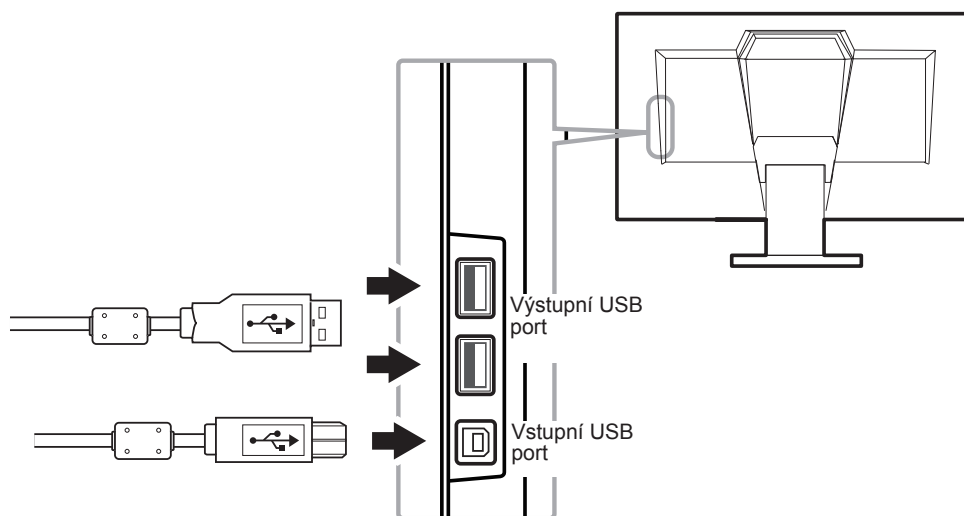
- Počítač vybavený portem USB.
- Windows 8 / Windows 7 / Windows Vista / Windows XP / Windows 2000 nebo Mac OS X 10.2 a novější a Mac OS 9.2.2
- EIZO USB kabel (MD-C93)

Upozornění

- Tento monitor nemusí pracovat správně se všemi PC, OS nebo perifériemi. S dotazy na kompatibilitu periférií s USB se obraťte na jejich výrobce.
- I v případě, že je monitor v úsporném režimu, budou zařízení připojená přes rozhraní USB fungovat. Z tohoto důvodu se může spotřeba monitoru měnit i v úsporném režimu v závislosti na připojených USB zařízeních.
- Při vypnutí hlavního vypínače nebudou zařízení připojená do USB portů pracovat.

● Postup zapojení (nastavení USB funkce)

1. Nejprve připojte monitor k počítači pomocí signálového kabelu, potom zapněte počítač.
2. Pomocí USB kabelu propojte výstupní port USB v PC a vstupní port monitoru.
Po zapojení USB kabelu se automaticky nastaví funkce USB rozbočovače.
3. Připojte USB zařízení do USB portu (výstupního) na monitoru.



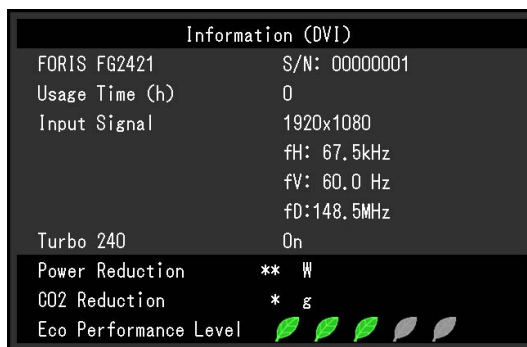
7-4. Zobrazení informací o monitoru

Zobrazí se název modelu, sériové číslo, doba provozu, rozlišení, vstupní signály, nastavení funkce Turbo 240 (strana 18), snížení spotřeby energie a CO₂ emisí a ukazatel Eco Performance Level.

Postup

1. V obrazovkovém menu zvolte „Information“ a stiskněte ENTER.

Objeví se menu „Information“.



Upozornění

- Vzhledem ke zkušebnímu provozu při výrobě nemusí být ukazatel doby provozu po prvním zapnutí monitoru „0“.

Poznámka

- Čím více dílků se rozsvítí na ukazateli Eco Performance Level, tím vyšší je úroveň úspory energie.
- Power reduction: omezení spotřeby elektrické energie podsvícení displeje v závislosti na aktuálně nastaveném jasu.
CO₂ reduction: vypočítáno z hodnoty „Power reduction“. Jedná se o odhadované množství emisí CO₂, které se uspoří při používání monitoru 1 hodinu.
* Numerická hodnota byla vypočtena na základě koeficientu (0,000555 t CO₂/kWh) dle příslušné vyhlášky japonského ministerstva (2006, Ministry of Economy, Trade and Industry, Ministry of Environment, civil code article 3) a může se v jednotlivých zemích a letech lišit.

7-5. Technické údaje

LCD panel	Velikost	Formát 59,8 cm (23,5)
	Typ	Barevné TFT, VA, podsvícení LED
	Povrch panelu	Anti-Glare, Hard Coating
	Tvrdość povrchu	3H
	Pozorovací úhly	horizontální: 176°, vertikální: 176° (CR ≥ 10)
	Rozteč bodů	0,2715 mm
	Doba odezvy	Černá ←→ Bílá: Cca 5 ms (Při nastavení funkce Turbo 240 na „On“: méně než 1 ms ^{*1})
	Kontrastní poměr	5000 : 1 (Při nastavení funkce ContrastEnhancer na „Enhanced“: 15000 : 1)
Rozlišení		1920 × 1080 pixelů
Zobrazovací plocha (H × V)		521,2 mm × 293,2 mm (20,5 × 11,5 palců)
Zobrazitelné barvy		Asi 16,77 milionů barev
Video	Vertikální frekvence	DisplayPort: 49–122 Hz (neprokládaně)
		DVI: 59–122 Hz (neprokládaně)
		HDMI: 23–122 kHz
	Horizontální frekvence	DisplayPort: 31–138 kHz
		DVI: 31–138 kHz
		HDMI: 15–100 kHz
	Bodová frekvence (max.)	DisplayPort: 290 MHz
		DVI: 290 MHz
		HDMI: 150 MHz
	Podporované formáty videosignálu	DisplayPort: VGA / 480p / 720p / 1080p: 60 Hz 576p / 720p / 1080p: 50 Hz
HDMI: VGA / 480i / 480p / 720p / 1080i / 1080p: 60 Hz 576i / 576p / 720p / 1080i / 1080p: 50 Hz 1080p: 24 Hz		
Systém převodu digitálního vstupního signálu (DVI-D)	TMDS (Single Link / Dual Link)	
Vstupní signálové zásuvky	Konektor DisplayPort (kompatibilní s HDCP) × 1	
	Konektor DVI-D (kompatibilní s HDCP) × 1	
	HDMI TypeA ^{*2} (kompatibilní s HDCP) × 1	
Audio	Podporované formáty zvukového signálu (DisplayPort, HDMI)	2kan. lineární PCM (32 kHz / 44,1 kHz / 48 kHz)
	Vstupní signálové zásuvky	Linkový: Φ3.5 mm stereo mini jack × 1
		DisplayPort × 1 (společně s videosignály)
		HDMI ^{*2} × 1 (společně s videosignály)
Výstupní konektory	Sluchátka: Φ3.5 mm stereo mini jack × 1	
	Linkový: Φ3.5 mm stereo mini jack × 1	
Plug & Play		Digitální vstup (DisplayPort): VESA DisplayPort / EDID structure 1.4 Digitální vstup (DVI-D): VESA DDC 2B / EDID structure 1.3 Digitální vstup (HDMI): VESA DDC2B / E-EDID standardní vydání A, revize 1
*1 Doba odezvy monitoru		
*2 HDMI CEC (nebo vzájemné ovládání) není podporováno.		
Napájení		100±10% VAC, 50/60 Hz, 0,6 A 200±10% VAC, 50/60 Hz, 0,3 A

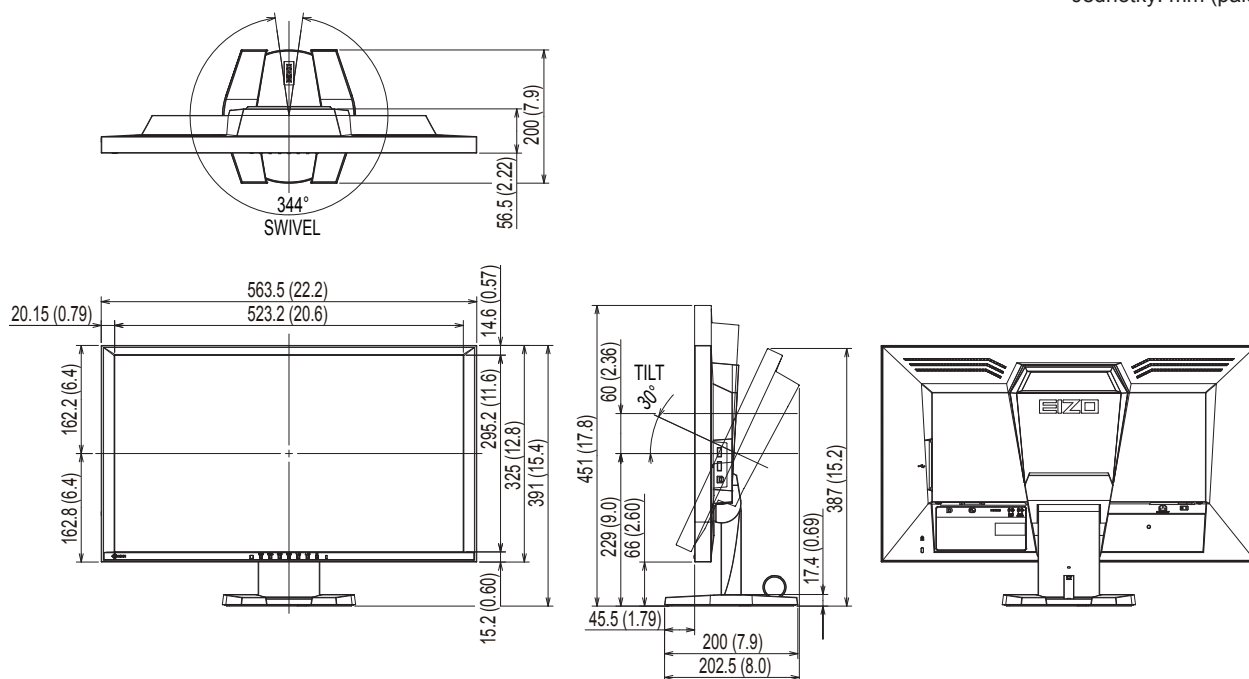
Příkon	Při zapnuté obrazovce	53 W a méně
	Úsporný režim	0,5 W a méně (Při linkovém vstupu přes DisplayPort 1, bez připojených USB periferií, bez připojeného kabelu stereo mini jack)
	Napájení vypnuto	0,5 W a méně (bez připojených USB periferií)
	Hlavní vypínač vypnutý	0 W
Rozměry (šířka) × (výška) × (hloubka)		563,5 mm (22,2 palců) × 391–451 mm (15,4–17,8 palců) × 200 mm (7,9 palců) (při náklonu 0°)
Čistá hmotnost		cca 6,2 kg
Pohyblivost		Sklápění: Nahoru 25°, dolů 0°
		Otáčení: 344°
		Nastavení výšky: 60 mm (2,36 palců)
Okolní podmínky	Teplota	Provozní: 5 °C až 35 °C
		Přeprava/skladování: -20 °C až 60 °C
	Vlhkost	Provozní: 20 % až 80 % R.H. (nekondenzující)
		Přeprava/skladování: 10 % až 90 % R.H. (nekondenzující)
	Tlak vzduchu	Provozní: 700 až 1060 hPa
		Přeprava/skladování: 200 až 1060 hPa
USB	Standard	USB verze 2.0
	Počet portů	Vstupní port ×1, výstupní port ×2
	Přenosová rychlost	480 Mbps (high), 12 Mbps (full), 1,5 Mbps (low)
	Dodávaný proud	Výstup: Max. 500 mA / 1 port

Hlavní výchozí nastavení

Režim barev	User1
Screen Size	Vstup DisplayPort: Full Screen Vstup DVI-D: Full Screen HDMI (PC signál): Full Screen Vstup HDMI (videosignál): Auto
Auto EcoView	Off (Vypnuto)
Smoothing	3
Sound Level	0
Power Save	On
Operation lock	Off
Logo	On
Rear Logo Light	On
Power Indicator	On
Language	English

Vnější rozměry

Jednotky: mm (palce)



Příslušenství

Čisticí sada	EIZO „ScreenCleaner“
Signální kabel (kabel DVI Dual Link)	DD200DL

Aktuální informace o příslušenství naleznete na našich webových stránkách.

<http://www.eizo.com>

Kapitola 8 Slovníček

Color Space (barevný prostor)

Jsou k dispozici barevné prostory YUV a RGB. Prostor YUV vyjadřuje barvu za použití jasů (Y), barevného rozdílu modré (U) a barevného rozdílu červené (V). Systém RGB zase využívá intenzity 3 barevných složek – červené (R), zelené (G) a modré (B).

DisplayPort

Jde o rozhraní pro obrazové signály podle standardu VESA. Mělo nahradit konvenční digitální (DVI) a analogová rozhraní. Je schopno přenášet signály o vysokém rozlišení a zvukové signály současně, což DVI neumožňuje. Podporuje také 10bitovou barevnou škálu, technologii ochrany autorských práv, dlouhé kabely atd. Součástí standardu je běžná a zmenšená (mini) velikost konektoru.

DVI (Digital Visual Interface)

Rozhraní pro digitální ploché monitory. DVI je schopno přenášet z počítače přímo digitální data bez ztráty kvality.

Využívá se přenosová metoda TMDS a DVI konektory. Existují dva typy DVI konektorů. Prvním je DVI-D konektor, který se používá pouze pro digitální signály. Druhým typem je konektor DVI-I, který je schopen přenášet jak digitální, tak analogové signály.

DVI DMPM (DVI Digital Monitor Power Management)

Systém úspory energie pro digitální rozhraní DVI. Stav „Monitor ON“ (monitor v provozu) a stav „Active Off“ (režim úspory energie) jsou nezbytnými režimy pro DVI-DMPM.

Progaming (profesionální hraní her)

Jedná se o nový druh soutěžního klání vyžadující vysokou úroveň schopností, které je realizováno hraním počítačových her.

FPS (First Person Shooter)

Hráči se v žánru FPS pohybují herním světem skrze perspektivu první osoby – pohledem hlavní postavy – a bojují s nepřáteli.

Gain

Nastavení intenzity každé ze tří základních barevných složek – červené (red), zelené (green) a modré (blue). Barva na LCD monitoru vzniká díky barevnému filtru LCD panelu. Červená, zelená a modrá jsou základní barvy. Všechny barvy obrazu monitoru pak vznikají kombinací těchto 3 barev. Barevný tón lze změnit díky nastavení množství světla procházejícího skrz jednotlivé barevné filtry.

Gamma

Hodnoty intenzity světla monitoru se mění nelineárně vůči úrovni vstupního signálu – tento vztah zachycuje „gama křivka“. Nízké hodnoty gama zobrazí na monitoru bělavé obrázky a vysoké hodnoty gama vysoce kontrastní obrázky.

HDCP (High-bandwidth Digital Content Protection)

System kódování digitálního signálu, vyvinutý pro ochranu digitálního obsahu, jako je video, hudba apod. Digitální signál je kódován a bezpečně přenášen z výstupního DVI nebo HDMI konektoru a následně dekódován na vstupní straně. Digitální obsah nelze přehrát, pokud obě strany nepodporují systém HDCP.

HDMI (High-Definition Multimedia Interface)

HDMI je standard pro digitální propojení, vyvinutý pro spotřební elektroniku a AV zařízení. Tento standard vychází z DVI standardu, který je jedním z nejčastěji používaných způsobů propojení počítače a monitoru. Nekomprimovaný obraz, zvuk a řídicí signály mohou být přenášeny pomocí jediného kabelu.

Overdrive

Tato technologie zlepšuje dobu odezvy díky řízenému přebuzení tekutých krystalů, používá se běžně u LCD televizorů a dalších zařízeních. Výsledkem je vysoce čistý trojrozměrný obraz s nízkým zpožděním, neboť je snížena doba odezvy u středních barevných tónů, které se často vyskytují u pohyblivého obrazu.

Rozlišení

LCD panel je tvořen konečným počtem obrazových bodů (tzv. pixelů), které po osvětlení vytvoří celkový obraz. Displej tohoto monitoru obsahuje 1920 pixelů ve vodorovném směru a 1080 pixelů ve svislém směru. Při rozlišení 1920 × 1080 je tedy obraz zobrazen přes celou obrazovku a při využití všech pixelů (1:1).

RTS (real-time strategy)

Žánr RTS pokrývá hry, ve kterých hráči strategicky taktizují v herních podmínkách, které se odehrávají v reálném čase.

sRGB (Standard RGB)

Mezinárodní standard pro reprodukci barev a barevný prostor pro periferní zařízení (např. monitory, tiskárny, digitální fotoaparáty, skenery). Tato forma jednoduchého sladění barev pro internet umožňuje zobrazení barevných tónů, které se blíží těm u zdrojového a cílového zařízení.

Temperature

Teplota barev je metodou pro měření tónu bílé barvy, obvykle se udává v Kelvinech (K). Při vyšších teplotách jsou bílé tóny zabarveny do modra, zatímco při nižších teplotách do červena.

5000 K: Mírně načervenalá bílá

6500 K: Bílá, blízká dennímu světlu

9300 K: Mírně namodralá bílá

TMDS (Transition Minimized Differential Signaling)

Metoda pro přenos digitálního obrazového signálu.

Ochranné známky

HDMI, High-Definition Multimedia Interface a logo HDMI jsou ochranné známky nebo registrované ochranné známky společnosti HDMI Licensing, LLC v USA a dalších zemích.

Symbol shody DisplayPort a logo VESA jsou registrované ochranné známky společnosti Video Electronics Standards Association.

Acrobat, Adobe, Adobe AIR a Photoshop jsou registrované ochranné známky společnosti Adobe Systems v USA a dalších zemích.

AMD Athlon a AMD Opteron jsou ochranné známky společnosti Advanced Micro Devices, Inc.

Apple, ColorSync, eMac, iBook, iMac, iPad, Mac, MacBook, Macintosh, Mac OS, PowerBook, a QuickTime jsou registrované obchodní známky společnosti Apple Inc.

ColorMunki, Eye-One, a X-Rite jsou registrované obchodní známky společnosti X-Rite Incorporated ve Spojených státech a/nebo dalších zemích.

ColorVision a ColorVision Spyder2 jsou registrované ochranné známky společnosti DataColor Holding AG ve Spojených státech.

Spyder3 a Spyder4 jsou registrované ochranné známky společnosti DataColor Holding AG.

ENERGY STAR je registrovaná ochranná známka společnosti United States Environmental Protection Agency v USA a dalších zemích.

GRACoL a IDEAlliance jsou registrované ochranné známky společnosti International Digital Enterprise Alliance.

NEC je registrovaná ochranná známka společnosti NEC Corporation.

PC-9801 a PC-9821 jsou ochranné známky společnosti NEC Corporation.

NextWindow je registrovaná ochranná známka společnosti NextWindow Ltd.

Intel, Intel Core a Pentium jsou registrované ochranné známky společnosti Intel Corporation v USA a dalších zemích.

PowerPC je registrovaná ochranná známka společnosti International Business Machines Corporation.

PlayStation je registrovaná ochranná známka společnosti Sony Computer Entertainment Inc.

PSP a PS3 jsou ochranné známky společnosti Sony Computer Entertainment Inc.

RealPlayer je registrovaná ochranná známka společnosti RealNetworks, Inc.

TouchWare je ochranná známka společnosti 3M Touch Systems, Inc.

Windows, Windows Media, Windows Vista, SQL Sever a Xbox 360 jsou registrované ochranné známky společnosti Microsoft Corporation v USA a dalších zemích.

YouTube je registrovaná ochranná známka společnosti Google Inc.

Firefox je registrovaná ochranná známka společnosti Mozilla Foundation.

Kensigton a MicroSaver jsou ochranné známky společnosti ACCO Brands Corporation.

EIZO, logo EIZO, ColorEdge, DuraVision, FlexScan, FORIS, RadiForce, RadiCS, RadiNET, Raptor a ScreenManager jsou registrované ochranné známky společnosti EIZO Corporation v Japonsku a dalších zemích.

ColorNavigator, EIZO EasyPIX, EcoView NET, EIZO ScreenSlicer, i•Sound, Screen Administrator a UniColor Pro jsou ochranné známky společnosti EIZO Corporation.

Všechny ostatní názvy společností a výrobků jsou ochrannými známkami nebo registrovanými ochrannými známkami příslušných vlastníků.

FCC prohlášení o shodě

Pouze pro USA , Kanadu atd. (napájení 100–120 Vac)

FCC prohlášení o shodě

Odpovědná strana

EIZO Inc.

5710 Warland Drive, Cypress, CA 90630

Telefon: (562) 431-5011

prohlašuje, že tento výrobek

Značka: EIZO

Model: FORIS FG2421

je ve shodě s částí 15 pravidel FCC. Provoz tohoto výrobku podléhá následujícím dvěma podmínkám: (1) toto zařízení nesmí způsobovat škodlivé rušení a (2) toto zařízení se musí vyrovnat s jakýmkoliv rušením, včetně toho, které může způsobit nežádoucí provoz.

Toto zařízení bylo testováno a vyhovuje limitům pro digitální zařízení třídy B podle části 15 pravidel komise FCC. Tyto podmínky jsou stanoveny tak, aby poskytovaly rozumnou ochranu před škodlivým rušením v obytné zástavbě. Toto zařízení generuje, používá a může vyzařovat vysokofrekvenční energii a pokud není instalováno a používáno v souladu s pokyny, může způsobit škodlivé rušení rádiových komunikací. Nicméně není zaručeno, že k rušení nedojde při určité konkrétní instalaci. Pokud toto zařízení způsobuje rušení příjmu rozhlasu nebo televize, což lze ověřit zapnutím a vypnutím zařízení, doporučujeme uživateli, aby se pokusil napravit rušení pomocí jednoho nebo více z následujících opatření.

- * Změňte směr nebo polohu přijímací antény.
- * Zvyšte odstup mezi přijímačem a zařízením.
- * Připojte zařízení do zásuvky na jiném okruhu, než ke kterému je připojen přijímač.
- * Obráťte se na prodejce nebo zkušeného technika pro příjem rozhlasu či televize.

Změny nebo modifikace, které nejsou výslovně schváleny stranou odpovědnou za shodu, mohou vést ke ztrátě oprávnění uživatele k provozování zařízení.

Poznámka

S monitorem používejte přiložený kabel uvedený níže nebo EIZO signálový kabel tak, aby rušení zůstalo v mezích třídy B pro digitální zařízení.

- Napájecí kabel
- Stíněný signálový kabel (příbalen)

Poznámka pro Kanadu

Tento digitální přístroj třídy B je ve shodě s kanadskou normou ICES-003.

OMEZENÁ ZÁRUKA

EIZO Corporation (dále jen „**EIZO**“) a distributoři autorizovaní společností EIZO (dále jen „**Distributoři**“) zaručují, dále s výhradou a v souladu s podmínkami této omezené záruky (dále jen „**Záruka**“), aby původní kupující (dále jen „**Kupující**“), který zakoupil Produkt uvedený v tomto dokumentu (dále jen „**Produkt**“) od společnosti EIZO nebo Distributorů, že společnost EIZO a Distributoři musí podle vlastního uvážení buď opravit nebo vyměnit Produkt bez poplatku v případě, že se Kupující dozví v rámci záruční doby (viz níže), že Produkt nefunguje správně nebo se poškodí během normálního používání Produktu v souladu s popisem v návodu k použití přiloženém k tomuto Produktu (dále jen „**Návod k obsluze**“).

Platnost Záruky je omezena na (i) pět (5) let od zakoupení Produktu, resp. na (ii) 30 000 hodin provozu Produktu (dále jen „**Záruční doba**“). EIZO a Distributoři nenesou žádnou odpovědnost a nemají žádné povinnosti týkající se Produktu ve vztahu ke Kupujícímu nebo třetím stranám, než jak je stanoveno v rámci této Záruky.

EIZO a Distributoři přestanou držet nebo skladovat všechny části Produktu po uplynutí sedmi (7) let od ukončení výroby těchto dílů. Při opravách monitoru bude EIZO a Distributoři používat obnovu částí, která je v souladu s našimi QC standardy.

Záruka je platná pouze v zemích nebo oblastech, kde se nacházejí Distributoři. Záruka neomezuje žádná zákonná práva Kupujícího.

Bez ohledu na jakákoli jiná ustanovení této Záruky nemají EIZO a Distributoři žádné závazky vyplývající z této Záruky, a to ani v jednom z níže uvedených případů:

- (a) Jakákoliv vada Produktu způsobená poškozením při přepravě, úpravou, pozměňováním, zneužitím, nesprávným použitím, nehodou, nesprávnou instalací, katastrofou, chybnou údržbou a / nebo nesprávnou opravou provedenou třetí stranou jinou než je společnost EIZO a Distributoři;
- (b) Jakákoliv nekompatibilita Produktu kvůli případným technickým inovacím a / nebo omezením;
- (c) Jakékoliv opotřebení senzoru;
- (d) Jakékoliv zhoršení parametrů zobrazení způsobené opotřebením opotřebitelných dílů, jako je LCD panel a / nebo podsvícení atd. (např. změny jasu, změny rovnoměrnosti jasu, změny barev, změny barevné jednotnosti, vady pixelů, včetně vypálených pixelů atd.);
- (e) Jakákoliv vada Produktu způsobena externím zařízením;
- (f) Jakákoliv vada Produktu, u něhož bylo změněno nebo odstraněno původní sériové číslo;
- (g) Jakákoliv vada Produktu způsobená kapalinou unikající z akumulátoru;
- (h) Jakékoliv běžné opotřebení Produktu, zejména opotřebení spotřebního materiálu, doplňků a / nebo příslušenství (např. baterie, tlačítka, otočné díly, dálkové ovládání, kabely, uživatelská příručka atd.) a
- (i) Jakékoliv deformace, odbarvení, a / nebo pokřivení povrchu výrobku včetně povrchu LCD panelu.

Pro provedení opravy v rámci Záruky musí Kupující doručit Produkt na vlastní náklady místnímu Distributorovi. Výrobek přitom musí být v původním obalu nebo v jiném vhodném obalu, který poskytuje stejnou úroveň ochrany. Riziko poškození a / nebo ztráty při přepravě na sebe bere Kupující. Při žádosti o služby v rámci Záruky musí Kupující doložit doklad o koupi výrobku a datum tohoto nákupu.

Záruční doba na vyměněný a / nebo opravený výrobek v rámci této Záruky končí na konci původní Záruční doby.

EIZO NEBO DISTRIBUTOŘI NEJSOU ZODPOVĚDNÍ ZA ŽÁDNÉ POŠKOZENÍ NEBO ZTRÁTY, ÚDAJE NEBO JINÉ INFORMACE ULOŽENÉ V JAKÉMKOLIV MÉDIU NEBO JAKÉKOLI ČÁSTI VÝROBKU VRÁCENÉHO SPOLEČNOSTI EIZO NEBO DISTRIBUTORŮM KVŮLI OPRAVĚ.

EIZO A DISTRIBUTOŘI NEZARUČUJÍ ŽÁDNÉ DALŠÍ ZÁRUKY, VÝSLOVNĚ ANI IMPLIKOVANÉ, S OHLEDEM NA VÝROBEK A JEHO KVALITU, VÝKON, PRODEJNOST NEBO VHODNOST PRO KONKRÉTNÍ ÚČEL. V ŽÁDNÉM PŘÍPADĚ NENESE SPOLEČNOST EIZO NEBO DISTRIBUTOŘI ODPOVĚDNOST ZA JAKÉKOLI NEPŘÍMÉ, ZVLÁŠTNÍ, NÁSLEDNÉ NEBO JINÉ ŠKODY, AŽ JSOU JAKÉKOLI (VČETNĚ, BEZ OMEZENÍ NA ŠKODY ZE ZTRÁTY NA ZISKU, PŘERUŠENÍ PODNIKÁNÍ, ZTRÁTY OBCHODNÍCH INFORMACÍ NEBO JINÉ PENĚŽNÍ ZTRÁTY) ZPŮSOBENÉ POUŽITÍM NEBO NEMOŽNOSTÍ POUŽÍVAT TENTO PRODUKT NEBO V JAKÉKOLI SOUVISLOSTI S VÝROBKEM, AŽ SE ZAKLÁDAJÍ NA SMLOUVĚ, OBČANSKÉM PRÁVU, NEDBALOSTI, PŘÍSNÉ ODPOVĚDNOSTI NEBO JINAK, I KDYŽ BYLA SPOLEČNOST EIZO NEBO DISTRIBUTOŘI UPOZORNĚNI NA MOŽNOST TAKOVÝCH ŠKOD. TOTO VYLOUČENÍ ZAHRNÚJE TAKÉ VŠECHNY ODPOVĚDNOSTI, KTERÉ MOHOU VZNIKOUT Z POHLEDÁVEK TŘETÍCH STRAN VŮČI KUPUJÍCÍMU. PODSTATOU TOHOTO USTANOVENÍ JE OMEZIT POTENCIÁLNÍ ODPOVĚDNOSTI SPOLEČNOSTI EIZO A DISTRIBUTORŮ, KTERÉ VYPLÝVAJÍ Z TĚTO OMEZENÉ ZÁRUKY A / NEBO PRODEJE.

Informace k recyklaci

Informace o recyklaci

Při likvidaci produktu musí být produkt vyzvednut a recyklován podle zákonů příslušné země, aby nedocházelo k zatěžování životního prostředí. Zbavujete-li se produktu, kontaktujte distributora nebo pobočku ve své zemi. Kontaktní adresy jsou uvedeny na následující webové stránce společnosti EIZO.
<http://www.eizo.com>

