



# ColorEdge® CX271

Kalibrerings-LCD-fargeskjerm  
**Installasjons-veiledning**

ColorNavigator Elements følger med

## Viktig

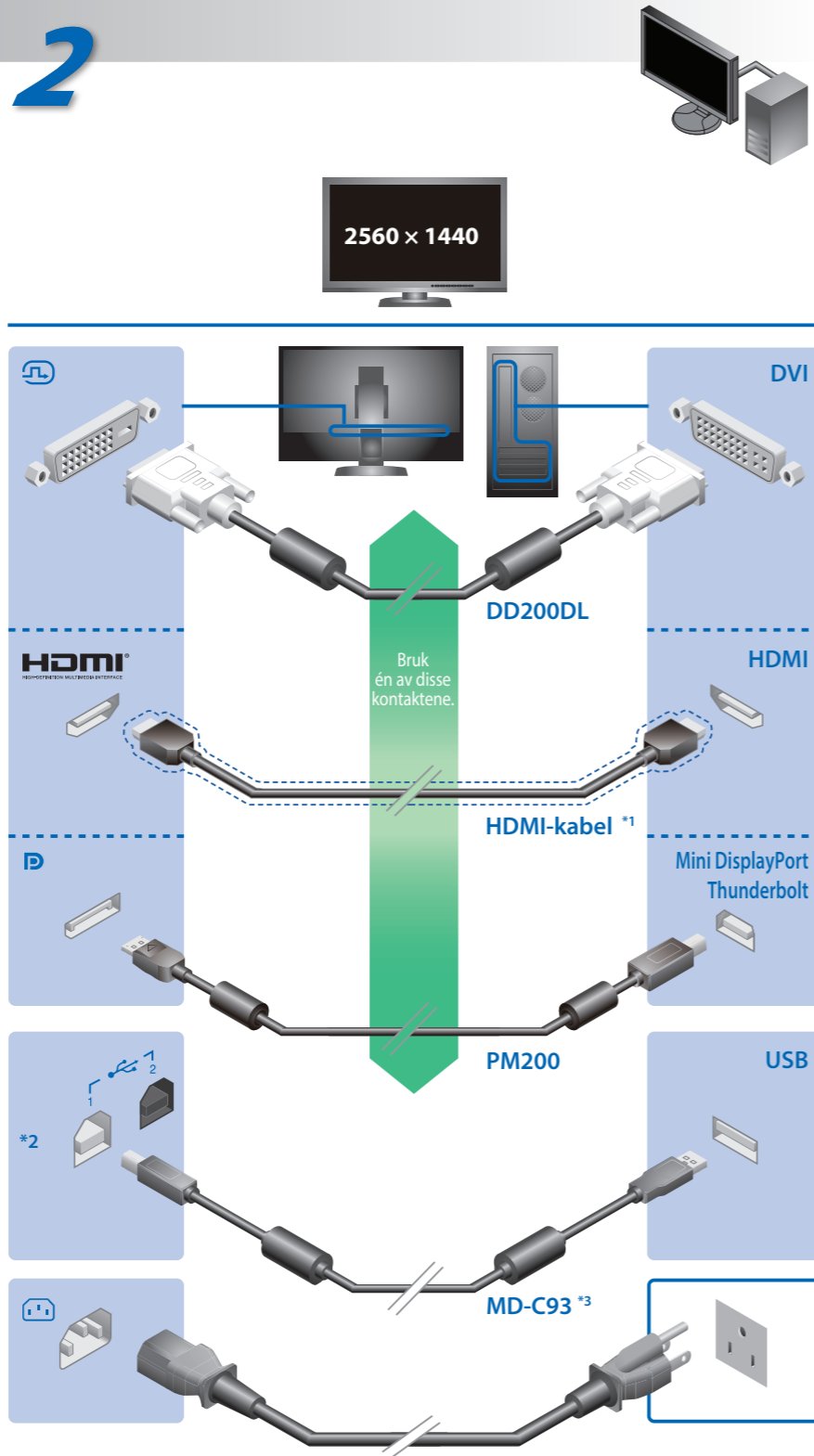
Les PRECAUTIONS (FORSIKTIGHETSREGLER), denne Installasjonsveiledningen og Brukerhåndboken som er lagret på CD-ROM-en nøye for å bli kjent med sikker og effektiv bruk av skjermen.

# 1



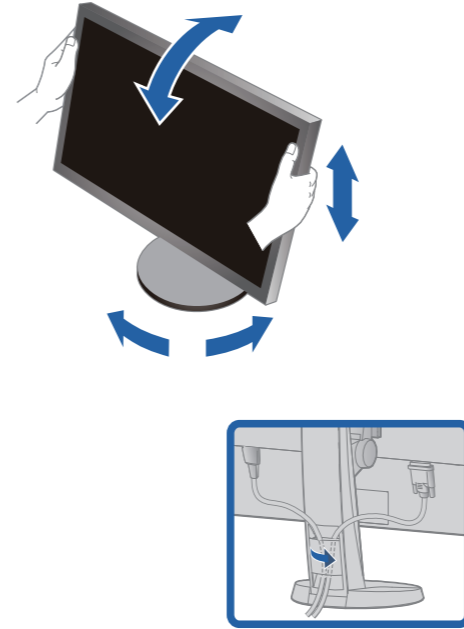
- Skjerm
- PRECAUTIONS (FORHOLDSREGLER)
- Setup Guide (Installasjons-veiledning)
- EIZO LCD Utility Disk
- Adjustment Certificate (Justeringssertifikat)
- Strømkabel
- DD200DL Digital signalkabel
- PM200 Digital signalkabel (Mini DisplayPort)
- MD-C93 EIZO USB-kabel

# 2

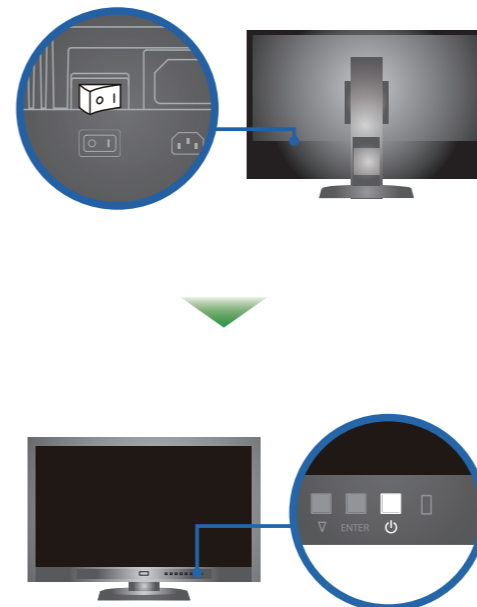


\*1 Kommersielt tilgjengelig produkt. Bruk et produkt som er i stand til å håndtere høy hastighet.  
 \*2 USB-port (oppstrøms) 2 er deaktivert ved standardinnstillingene. Bruk port 1. For å endre innstillingene, se Brukerhåndboken for skjermen.  
 \*3 Til kalibreringen må det må brukes en USB-kabel. Sørg for at skjermen og PC'en tilkobles med USB-kabelen.

# 3



# 4



Slå på skjermen, og slå deretter på PC-en.

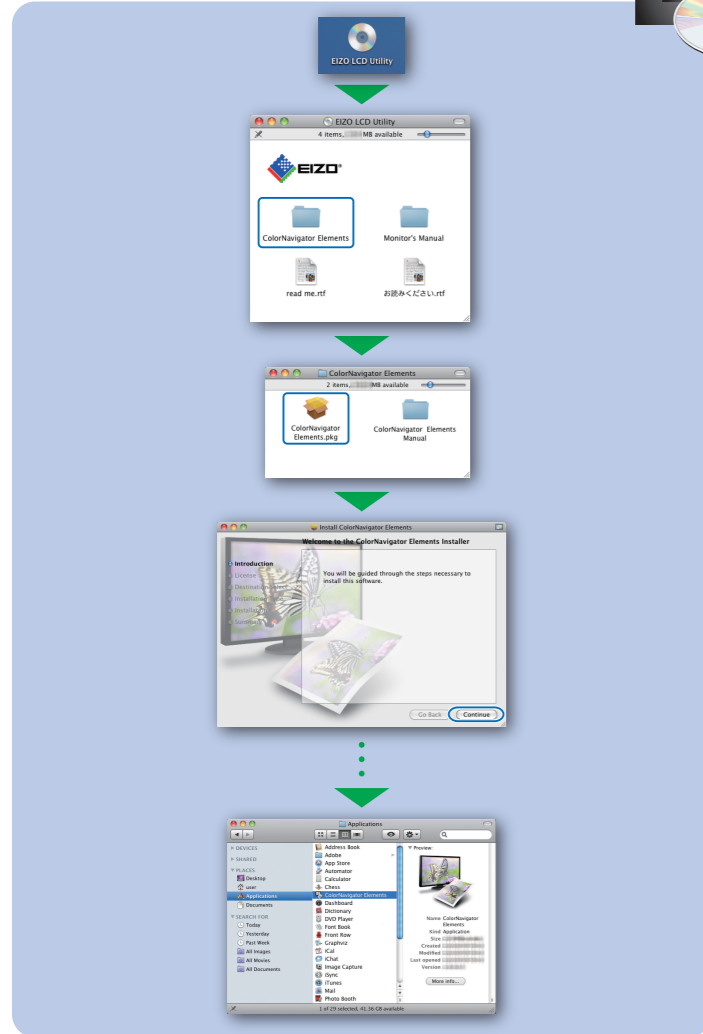
# 5



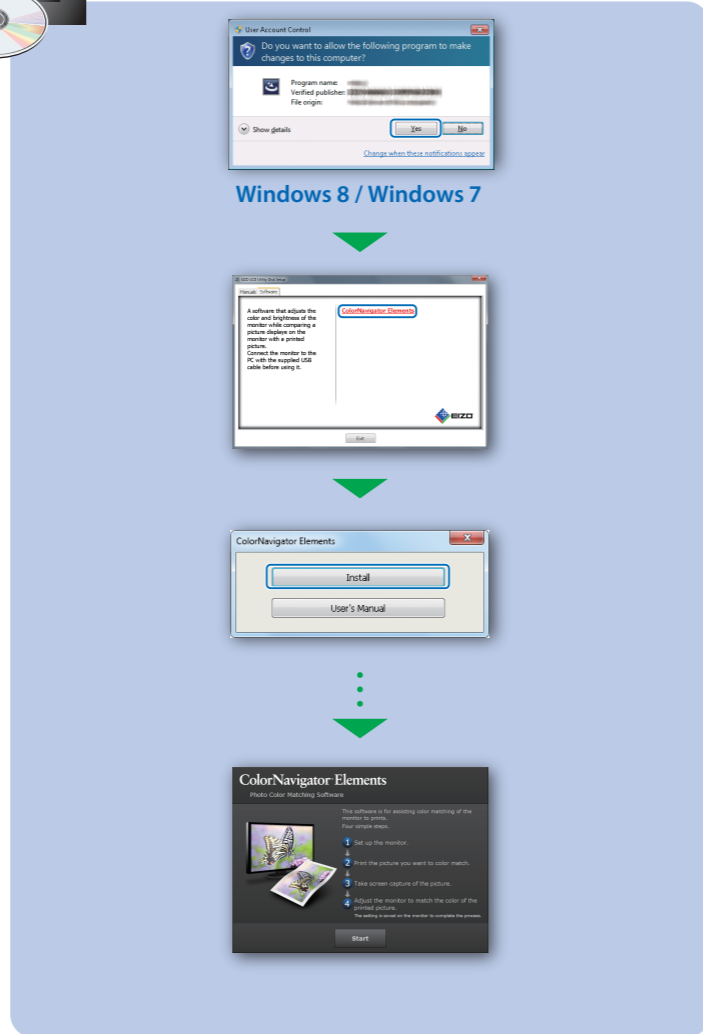
EIZO LCD verktøys-CD-en inneholder detaljert informasjon.

# ColorNavigator Elements

## Mac OS X



## Windows



# Ikke noe bilde

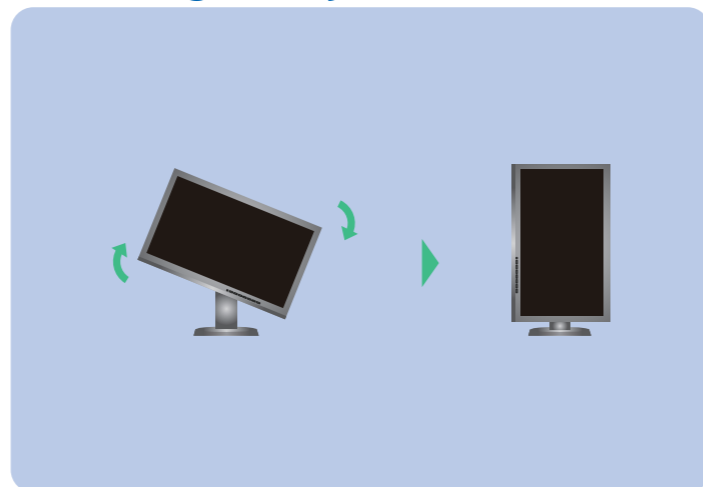
Hvis det ikke vises noe bilde på skjermen selv etter at følgende tiltak er utført, må du kontakte sin lokale EIZO-representant.

Problem	Mulig årsak og tiltak
Ikke noe bilde	Strømindikatoren lyser ikke. <ul style="list-style-type: none"> <li>• Sjekk om strømkabelen er riktig tilkoblet.</li> <li>• Slå på hovedstrømbryteren.</li> <li>• Trykk på .</li> <li>• Slå av hovedstrømmen, og slå den deretter på igjen noen minutter senere.</li> </ul>
	Strømindikatoren lyser blått. <ul style="list-style-type: none"> <li>• Øk "Brightness" (lysstyrke) og/eller "Gain" (forsterkning) i justeringsmenyen.</li> </ul>
	Strømindikatoren lyser oransje. <ul style="list-style-type: none"> <li>• Bytt innsignal med SIGNAL.</li> <li>• Bruk musen eller tastaturet.</li> <li>• Sjekk om PC-en er slått på.</li> </ul>
	Strømindikatoren blinker oransje og blått. <ul style="list-style-type: none"> <li>• Det er et problem med enheten som er koblet til ved bruk av DisplayPort / HDMI. Løs problemet og slå av og på skjermen. Se Brukerhåndboken til den overførte enheten for flere detaljer.</li> </ul>
Meldingen kommer til syne.	Denne meldingen vises når det ikke er noe innsignal. Eksempel: <ul style="list-style-type: none"> <li>• Meldingen til venstre kan vises fordi noen PC-er ikke sender ut signalet like at de er slått på.</li> <li>• Sjekk om PC-en er slått på.</li> <li>• Sjekk om signalkabelen er riktig tilkoblet.</li> <li>• Bytt innsignal med SIGNAL.</li> </ul>
	Meldingen viser at innsignalet er utenfor det angitte frekvensområdet. (Slik signalfrekvens vises i magenta.) Eksempel: <ul style="list-style-type: none"> <li>• Kontroller om PC-en er konfigurert til å innfri skjermens krav til oppløsning og vertikal skannefrekvens.</li> <li>• Start PC-en på nytt.</li> <li>• Bytt til en egnet visningsmodus ved hjelp av grafikkortets hjelpeprogram. For nærmere informasjon, se manualen for grafikkortet.</li> <li>fD : Dot-klokke</li> <li>fH : Horisontal skannefrekvens</li> <li>fV : Vertikal skannefrekvens</li> </ul>

# SelfCorrection

- For ikke å påvirke nøyaktigheten i målingen fra den innebygde sensoren, bør du unngå store forandringer i lyset omkring sensoren mens den måler lysstyrke.
- Det er anbefalt å bruke skjermbeskyttelsesdekslet.
- Ikke før ansiktet ditt eller andre gjenstander mot skjermen mens målingen pågår, og se heller ikke inn i sensoren.
- Plasser skjermen slik at lyset utenfra ikke kommer direkte mot sensoren.

# Rotering av skjermen



- Betjeningsinstruksene er å finne i brukerveiledningen for ColorNavigator Elements (lagret på CD-ROM-en).
- Du finner nærmere informasjon om SelfCorrection i bruksanvisningen for skjermen på CD-ROM-en.