

Lietošanas pamācība

RadiForce® RX650

LCD krāsu monitors

Svarīgi!









Lūdzu, uzmanīgi izlasiet šo „Lietošanas pamācību” un Uzstādīšanas rokasgrāmatu (pieejama atsevišķi), lai iepazītos ar drošas un efektīvas lietošanas nosacījumiem.

-
- Informāciju par monitora regulēšanu un iestatījumiem skatiet uzstādīšanas rokasgrāmatā.
 - Jaunākā „Lietošanas pamācība” ir pieejama lejupielādei no mūsu tīmekļa vietnes
<http://www.eizoglobal.com>
-



DROŠĪBAS SIMBOLI

Šajā rokasgrāmatā un šim produktam ir izmantoti tālāk norādītie drošības simboli. Tās norāda uz kritisku informāciju. Lūdzu, izlasiet to uzmanīgi.

BRĪDINĀJUMS  BRĪDINĀJUMĀ sniegtās informācijas neievērošanas rezultātā var izraisīt nopietnu traumu un apdraudēt dzīvību.	UZMANĪBU  BRĪDINĀJUMĀ sniegtās informācijas neievērošanas rezultātā var izraisīt mērenu traumu un/vai sabojāt īpašumu vai produktu.
	Norāda uz brīdinājumu vai piesardzības pasākumu. Piemēram,  norāda uz „electrical shock” (elektrošoka) risku.
	Norāda uz aizliegtu darbību. Piemēram,  nozīmē „Do not disassemble” (Neizjaukt).
	Norāda uz obligātu darbību. Piemēram,  nozīmē „Ground the unit” (Iezemēt ierīci).

Šis produkts ir noregulēts konkrēti izmantošanai reģionā, uz kuru tas sākotnēji tika nosūtīts. Ja produkts tiek izmantots ārpus šī reģiona, tas var nedarboties, kā norādīts specifikācijās.

Nevienam šīs rokasgrāmatas daļu nedrīkst pavairot, uzglabāt izguves sistēmā vai pārsūtīt nekādā veidā un ne ar kādiem līdzekļiem — elektroniski, mehāniski vai kā citādi — bez iepriekšējas rakstiskas EIZO Corporation atļaujas.

EIZO Corporation pienākums ir nodrošināt jebkura iesniegtā materiāla vai informācijas konfidencialitāti, ja nav veiktas iepriekšējas norunas saskaņā ar EIZO Corporation minētās informācijas saņemšanu. Kaut arī ir pieliktas visas pūles, lai nodrošinātu to, ka šajā rokasgrāmatā ir ietverta atjaunināta informācija, lūdzu, ņemiet vērā, ka EIZO monitora specifikācijas var tikt mainītas bez iepriekšēja paziņojuma.

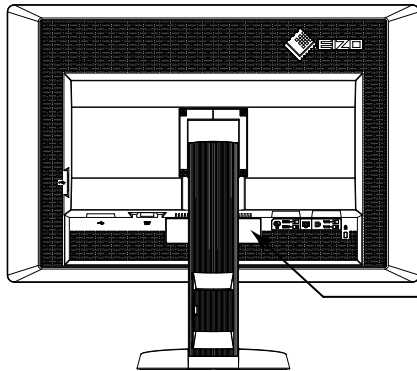
PIESARDZĪBAS PASĀKUMI

● SVARĪGI

- Šis produkts ir noregulēts konkrēti izmantošanai reģionā, uz kuru tas sākotnēji tika nosūtīts. Ja produktu izmanto ārpus šī reģiona, tas var nedarboties, kā norādīts specifikācijās.
- Personīgās drošības un pareizas apkopes nolūkos, lūdzu, uzmanīgi izlasiet šo sadaļu un piesardzības paziņojumus uz monitora.

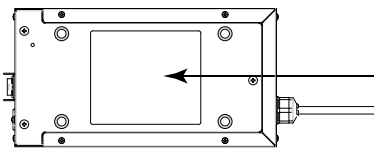
Piesardzības paziņojumu atrašanās vieta

Monitors















WARNING
 RISK OF ELECTRIC SHOCK. DO NOT OPEN.
AVERTISSEMENT
 RISQUE DE CHOC ELECTRIQUE. NE PAS OUVRIR.
WARNUNG
 GEFAHR DES ELEKTRISCHEN SCHLAGES. RÜCKWAND NICHT ENTFERNEN.
警告
 触电危険。请勿打开后盖。
警告
 感電の恐れあり。カバーをあげないでください。
 AC/DC Adapter Model: PSA-073
 交流/直流 适配器 型号: PSA-073

Maiņstrāvas adapters




CAUTION: RISK OF ELECTRIC SHOCK. DO NOT OPEN. DOUBLE POLE. NEUTRAL FUSING.
ATTENTION: RISQUE DE CHOC ELECTRIQUE. NE PAS OUVRIR. DOUBLE POLE. FUSIBLE SUR LE NEUTRE.
ACHTUNG: GEFAHR DES ELEKTRISCHEN SCHLAGES. RÜCKWAND NICHT ENTFERNEN. ZWEPOLIGE BZW. NEUTRALLEITER-SICHERUNG.
注意: 有触电的危险。请勿打开。双极/中线熔断。
注意: 重要注意 曾經修人員請勿打開機殼 內部有多處高壓部分 漏一漏機會有危險 雙極/中線熔斷
注意: 高压注意。感電の恐れあり。カバーをあげないでください。
 2極/中性点ヒューズ。
 The equipment must be connected to a grounded main outlet.
 Joriet atskaitkontakt skali bonyties nīraaparātet tilkobles dataneti.
 Apparaten skall anslutas till jordat nätuttag.
 这设备必须连接至接地主插座。
 這設備必須連接至接地主插座
 電源コードのアースは必ず接地してください。

Uz iekārtas redzami simboli

Simbols	Šis simbols norāda	
	Maiņstrāvas adaptera galvenais strāvas slēdzis:	Nospiediet, lai izslēgtu monitora galveno strāvu.
	Maiņstrāvas adaptera galvenais strāvas slēdzis:	Nospiediet, lai ieslēgtu monitora galveno strāvu.
	Strāvas slēdzis:	Pieskarieties, lai ieslēgtu vai izslēgtu monitora strāvu.
	Maiņstrāva	
	Līdzstrāva	
	Elektrošoka risks	
	UZMANĪBU!	Skatiet „DROŠĪBAS SIMBOLI” (lappuse 2).
	WEEE marķējums:	Produkts ir jālikvidē atsevišķi; materiālus var pārstrādāt.
	CE marķējums:	ES atbilstības zīme saskaņā ar padomes direktīvu 93/42/EEK un 2011/65ES noteikumiem.
	Ražotājs	
	Ražošanas datums	



BRĪDINĀJUMS

Ja ierīce sāk dūmot, parādās deguma aromāts vai savādi trokšņi, nekavējoties atvienojiet visus strāvas savienojumus un sazinieties ar EIZO pārstāvi, lai saņemtu ieteikumu.

Mēģinot izmantot disfunkcionālu ierīci var izraisīt aizdegšanos, elektrošoku vai aprīkojuma bojājumus.

Neatveriet nodalījumu un neveiciet ierīces modifikāciju.

Atverot nodalījumu vai pārveidojot ierīci, var izraisīt aizdegšanos, elektrošoku vai apdegumu.



Nepagrieziet iemavu maiņstrāvas adaptera strāvas kabeļa fiksācijai.

Pretējā gadījumā iespējama aizdegšanās, elektrošoks vai aprīkojuma bojājums.



Visu apkopes darbu veikšanu uzticiet kvalificētam apkopes personālam.

Nemēģiniet veikt šī produkta apkopi pats, jo aizsegu atvēršana vai noņemšana var izraisīt aizdegšanos, elektrošoku vai aprīkojuma bojājumus.

Nepieļaujiet, ka iekārtas tuvumā atrodas mazi priekšmeti vai šķidrumi.

Mazi priekšmeti, kas nejauši caur ventilācijas atverēm iekrīt nodalījumā, vai iešļakstīšanās nodalījumā var izraisīt aizdegšanos, elektrošoku vai aprīkojuma bojājumus. Ja kāds priekšmets vai šķidrums iekrīt/iešļakstās nodalījumā, nekavējoties atslēdziet iekārtu. Pirms atkārtotas iekārtas izmantošanas tā jāpārbauda kvalificētam apkopes inženierim.



Novietojiet iekārtu stingrā un stabilā vietā.

Uz nepiemērotas virsmas novietota ierīce var nokrist un izraisīt traumu vai aprīkojuma bojājumu. Ierīces kritiena gadījumā nekavējoties atvienojiet strāvu un lūdziet padomu vietējam EIZO pārstāvim. Nelietojiet bojātu iekārtu. Bojātas iekārtas izmantošana var izraisīt aizdegšanos vai elektrošoku.



Izmantojiet iekārtu piemērotā vietā.

Pretējā gadījumā iespējama aizdegšanās, elektrošoks vai aprīkojuma bojājums.

- Nenovietojiet ārā.
- Neievietojiet transporta sistēmā (piemēram, kuģī, lidmašīnā, vilcienā, automašīnā)
- Nenovietojiet putekļainā vai mitrā vidē.
- Nelieciet vietā, kur uz ekrāna var uzšļakstīties ūdens (piemēram, vannas istabā, virtuvē).
- Neuzstādiet vietā, kur tvaiks nāk tieši uz ekrānu.
- Nenovietojiet siltumradošu ierīču vai mitrinātāja tuvumā.
- Neuzstādiet vietā, kur produkts ir pakļauts tiešai saules gaismas ietekmei.
- Nenovietojiet uzliesmojošas gāzes vidē.
- Novietot vidē, kurā ir korozīvas gāzes, piemēram, sēra dioksīds, sērūdeņradis, slāpekļa dioksīds, hlors, amonjaks vai ozons.
- Novietot vidē, kurā ir putekļi vai atmosfēra ar koroziju paātrinošām sastāvdaļām, piemēram, nātrija hlorīdu vai sēru, strāvas vadītāji metāli utt.



Lai novērstu nosmakšanas risku, plastikāta iepakojumus uzglabāji bērnēm nepieejamā vietā.

Izmantojiet komplektā iekļauto maiņstrāvas adapteru.

Komplektā iekļautais maiņstrāvas adapters (PSA-073) ir paredzēts tikai lietošanai ar šo produktu. Nelietojiet maiņstrāvas adapteru ar citu aprīkojumu. Pievienojot strāvas avotiem, kas neatbilst maiņstrāvas adaptera strāvas nomināliem, var izraisīt aizdegšanos vai elektrošoku.

Izmantojiet komplektā iekļauto strāvas vadu un savienojiet to ar savas valsts standarta kontaktligzdu.

Vienmēr ievērojiet strāvas vada nominālo spriegumu. Pretējā gadījumā var izraisīt aizdegšanos vai elektriskās strāvas triecienu.

Energoapgāde: 100–120/200–240 V maiņstrāva, 50/60 Hz



BRĪDINĀJUMS

Lai atvienotu strāvas vadu vai adaptera strāvas kabeli, stingri satveriet un pavelciet kontaktdakšu. Raujot aiz vada vai kabeļa, to var sabojāt un izraisīt aizdegšanos vai elektrošoku.



Aprīkojumam jābūt savienotam ar iezemētu strāvas kontaktligzdu. Pretējā gadījumā var izraisīt aizdegšanos vai elektrošoku.



Lietojiet atbilstošu spriegumu.

- Ierīce ir paredzēta tikai lietošanai ar konkrētu spriegumu. Savienojums ar citu spriegumu, kas atšķiras no šajā lietošanas pamācībā norādītā, var izraisīt aizdegšanos, elektrošoku vai aprīkojuma bojājumus.
Energoapgāde: 100–120/200–240 V maiņstrāva, 50/60 Hz
- Nepārslogojiet strāvas kontūru, jo tas var izraisīt aizdegšanos vai elektrošoku.

Ar strāvas vadu un maiņstrāvas adapteru rīkojieties uzmanīgi.

Ar strāvas vadu un maiņstrāvas adapteru rīkojieties uzmanīgi. Uz tiem nedrīkst novietot smagus priekšmetus, kā arī nedrīkst vilkt aiz strāvas vada vai maiņstrāvas adaptera. Bojāta vada vai maiņstrāvas adaptera izmantošana var izraisīt aizdegšanos vai elektrošoku.



Elektrodrošības nolūkos nepievienojiet un neatvienojiet strāvas vadu pacientu klātbūtnē.

Nekad pērkona negaisa laikā neizskariet spraudni, maiņstrāvas adapteru vai strāvas vadu.

Pieskaršanās tiem var izraisīt elektrošoku.



Pievienojot sviras statīvu, lūdzu, skatiet informāciju sviras statīva lietotāja rokasgrāmatā un droši uzstādiet ierīci.

Pretējā gadījumā ierīce var atvienoties, izraisot traumu vai aprīkojuma bojājumu. Pirms uzstādīšanas pārlicinieties, vai galdiem, sienām un citiem piederumiem, pie kuriem ir piestiprināts sviras statīvs, ir pietiekama mehāniskā stiprība. Ierīces nokrišanas gadījumā, lūdzu, konsultējieties ar vietējo EIZO pārstāvi. Nelietojiet bojātu iekārtu. Bojātas iekārtas izmantošana var izraisīt aizdegšanos vai elektrošoku. Pievienojot savēršanas statīvu, lūdzu, izmantojiet tās pašas skrūves un tās cieši pievelciet.

Nepieskarieties tieši bojātam LCD panelim ar kailām rokām.

Šķidrās kristāls, kas var iztecēt no paneļa, ir indīgs, ja iekļūst acīs vai mutē. Ja kāda ādas vai ķermeņa daļa nonāk tiešās saskarē ar paneli, lūdzu, to rūpīgi nomazgājiet. Fizisku simptomu gadījumā, lūdzu, konsultējieties ar ārstu.



Fluorescējošās aizmugurgaismojuma lampas satur dzīvsudrabu (produkti, kuriem ir gaismas diožu aizmugurgaismojuma lampas, nesatur dzīvsudrabu); likvidējiet atbilstoši vietējai, valsts vai federālajai likumdošanai.

Dzīvsudraba ietekme var iespaidot nervu sistēmu, tostarp veicināt audzējus, atmiņas zudumu un galvas sāpes.

UZMANĪBU

Pārnēsot ierīci, rīkojieties uzmanīgi.

Pārvietojot ierīci, atvienojiet strāvas vadu un kabelus. Ierīces pārvietošana ar pievienotu vadu ir bīstama. Tā var izraisīt traumu.

Nesiet vai novietojiet ierīci atbilstoši pareizām norādītajām metodēm.

- Pārnēsot ierīci, turiet to stingri, kā parādīts nākamajā attēlā.
- Ierīces izsaiņošanu un pārvešanu nedrīkst veikt viena persona, jo ierīce ir liela un smaga.

Ierīces kritiens var izraisīt traumu vai aprīkojuma bojājumus.



Nenobloķējiet nodalījuma ventilācijas atveres.

- Nenovietojiet uz ventilācijas atverēm nekādus priekšmetus.
- Neuzstādi ierīci slēgtā telpā.
- Neizmantojiet ierīci, kas nolikta guļus vai ar augšpusi uz leju.

Nosprostojot ventilācijas atveres, tiek traucēta pareiza gaisa plūsma un var izraisīt aizdegšanos, elektrošoku vai aprīkojuma bojājumus.



Neaizskariet spraudni un maiņstrāvas adapteru ar mitrām rokām.

Šāda rīcība var izraisīt elektrošoku.



Izmantojiet viegli pieejamu strāvas kontaktligzdu.

Tad problēmas gadījumā var ātri atslēgt strāvu.

Atcerieties, ka maiņstrāvas adapters lietošanas laikā sakarst.

- Nelieciet neko uz maiņstrāvas adaptera un nenosedziet to. Nelieciet maiņstrāvas adapteri uz priekšmetiem, kas uztver siltumu, piemēram, paklājiem vai segām. Maiņstrāvas adapters nedrīkst atrasties tiešā saules gaismā un karstuma avotā, piemēram, sildītāju, tuvumā. Pretējā gadījumā tas var izraisīt aizdegšanos.
- Neaizskariet to ar kailām rokām. Šāda rīcība var izraisīt apdegumus.
- Pirms monitora pārvietošanas noteikti izslēdziet barošanas slēdzi, atslēdziet kontaktdakšu no kontaktligzdas un pagaidiet, līdz tas ir pilnīgi atdzisis.

Nekariniet maiņstrāvas adapteru gaisā.

Tā izmantošana, iekarot gaisā, var izraisīt aizdegšanos vai elektrošoku.



Regulāri notīriet zonu ap monitora un maiņstrāvas adaptera kontaktdakšu un ventilācijas atveri.

Putekļi, ūdens vai eļļa uz spraudņa var izraisīt aizdegšanos.

Pirms tīrīšanas atvienojiet ierīci no kontaktligzdas.

Tīrot kontaktligzdai pieslēgtu ierīci, var izraisīt elektrošoku.

Ja plānojat ilgāku laiku neizmantojot ierīci, pēc strāvas slēdža izslēgšanas atvienojiet strāvas vadu no sienas kontaktligzdas drošības un enerģijas taupīšanas nolūkos.

Šis produkts ir piemērots tikai pacientu videi, bet ne saskarei ar pacientu.

Paziņojums par šo monitoru

Šo produktu ir paredzēts izmantot digitālo attēlu parādīšanai un skatīšanai, lai apmācīti medicīnas speciālisti veiktu pārskatu un analīzi.

Izmantojot iepriekš minētajiem nolūkiem, šim produktam jāiestata horizontālā skata režīms.

Šis produkts ir noregulēts konkrēti izmantošanai reģionā, uz kuru tas sākotnēji tika nosūtīts. Ja produktu izmanto ārpus šī reģiona, tas var nedarboties, kā norādīts specifikācijās.

Ja šis produkts tiek lietots citiem nolūkiem, izņemot šajā rokasgrāmatā aprakstītos, uz to var neattiekties garantija.

Šajā rokasgrāmatā norādītās specifikācijas ir piemērojamas tikai tad, ja tiek izmantoti tālāk norādītie elementi:

- produkta komplektā iekļautie strāvas vadi;
 - mūsu norādītie signālu kabeļi.
-

Izmantojiet tikai papildu produktus, kurus mūsu uzņēmums ir ražojis vai norādījis izmantošanai ar šo produktu.

Tā kā elektrokomponentu veikspējas stabilizācijai ir nepieciešamas apmēram 30 minūtes, tad pēc tam, kad monitors ir ieslēgts vai atjaunots no enerģijas taupīšanas režīma, lūdzu, pagaidiet vismaz 30 minūtes un pēc tam noregulējiet monitoru.

Monitoriem ir jāiestata zemāks spilgtums, lai samazinātu spīduma izmaiņas, ko izraisa ilgstoša izmantošana, un jāuztur stabils displejs. Turklāt regulāri veiciet kalibrēšanu un atbilstības pārbaudi (iekļaujot pelēkskalas pārbaudi); skatiet „Monitors kvalitātes kontrole” uzstādīšanas rokasgrāmatā.

Ja ekrāna attēls mainās, kad viens attēls tiek rādīts ilgstoši, var parādīties pēctattēls. Izmantojiet ekrānsaudzētāju vai enerģijas saudzēšanas funkciju, lai izvairītos no tā paša attēla rādīšanas ilgākā laika periodā.

Ja šo izstrādājumu novietosiet uz krāsota galda, gumijas sastāva dēļ krāsa var pielipt pie statīva pamatnes. Pirms lietošanas pārbaudiet galda virsmu.

Ieteicams regulāri veikt tīrīšanu, lai monitors vienmēr izskatītos jauns un tā darbmūžs būtu ilgāks (skatiet „Tīrīšana” (lappuse 8)).

Ekrānā var būt bojāti pikseli vai nedaudzi gaiši punkti. Tās ir paša paneļa iezīmes, nevis produkta disfunkcija.

LCD paneļa aizmugurgaismojumam ir fiksēts kalpošanas laiks. Ja ekrāns kļūst tumšs vai sāk ņirbēt, lūdzu, sazinieties ar vietējo EIZO pārstāvi.

Nespiediet stipri uz paneļa vai rāmja malas, jo tas var izraisīt displeja disfunkciju, piemēram, traucējumus. Ja panelim spiediens tiek piemērots pastāvīgi, var pasliktināties tā kvalitāte, un tas var sabojāties. (Ja uz paneļa parādās spiediena zīmes, atstājiet monitoru ar melnu vai baltu ekrānu. Šis simptoms var pazust.)

Neskrāpējiet un nespiediet paneli ar asiem priekšmetiem, jo tādējādi var izraisīt paneļa bojājumus. Nemēģiniet tīrīt ar salvetēm, jo tā var saskrāpēt paneli.

ja monitors ir auksts un tiek ienests telpā vai telpas temperatūra strauji pieaug, var rasties rasas kondensāts uz monitora iekšējām un ārējām virsmām. Šādā gadījumā neieslēdziet monitoru. Tā vietā pagaidiet, līdz pazūd rasas kondensāts, jo citādi var izraisīt monitora bojājumus.

Tīrīšana

Uzmanību

- Ķīmikālijas, piemēram, spirts un antiseptisks šķīdums, var izraisīt nodalījuma vai paneļa spīduma izmaiņas, blāvumu un krāsas maiņu, kā arī attēla kvalitātes pasliktināšanos.
- Nekad neizmantojiet nekādu šķīdinātāju, benzolu, vasku un abrazīvu tīrīšanas līdzekli, jo tie var sabojāt nodalījumu vai paneli.

Piezīme

- Papildu ScreenCleaner ieteicams izmantot nodalījuma un paneļa virsmas tīrīšanai.

Ja nepieciešams, traipus uz nodalījuma un paneļa virsmas var noņemt, samitrinot ūdenī mīkstas drānas daļu.

Tīrīšanai izmantojamās ķīmikālijas

Materiāla nosaukums	Produkta nosaukums
Etanols	Etanols
Izopropilspirts	Izopropilspirts
Hlorheksidīns	Hibitane
Benzalkonija hlorīds	Welpas
Alkila diamino etila glicīns	Tego 51
Glutarāls	SteriHyde
Glutarāls	Cidex Plus28

Ērtai monitora izmantošanai

- Pārmērīgi tumšs vai spilgts ekrāns var iespaidot acis. Pielāgojiet monitora spilgtumu atbilstoši vides apstākļiem.
- Ilgstoša skatīšanās monitorā nogurdina acis. Nepieciešams 10 minūšu pārtraukums ik pēc stundas.

SATURS

PIESARDZĪBAS PASĀKUMI	3
● SVARĪGI	3
Paziņojums par šo monitoru	7
Tīrīšana	8
Ērtai monitora izmantošanai	8
SATURS	9
Nodaļa 1 Ievads	10
1-1. Iezīmes	10
1-2. Iepakojuma saturs	11
1-3. EIZO LCD utilitātes disks	11
● Diska saturs un programmatūras programmu pārskats	11
● RadiCS LE/ScreenManager Pro for Medical izmantošana	11
1-4. Vadības un funkcijas	12
Nodaļa 2 Iestatīšana	13
2-1. Saderīgās izšķirtspējas	13
2-2. Savienotājkabeļi	14
2-3. Ekrāna augstuma un leņķa regulēšana	15
2-4. Strāvas vada turētāja pievienošana	16
Nodaļa 3 Traucējummeklēšana	17
● Kļūdu kodu tabula	18
Nodaļa 4 Specifikācijas	19
Nodaļa 5 Terminoloģija	22
Pielikums	24
Preču zīme	24
Licence	25
Medicīnas standarts	25
FCC atbilstības deklarācija	26
EMC informācija	27
Ķīnas pasākumi RoHS atbilstības ievērošanai ChinaRoHS	30

Nodaļa 1 Ievads

Pateicamies, ka izvēlējāties EIZO LCD krāsu monitoru!

1-1. Iezīmes

- 30,0 collas
- Atbalsta 6M pikseļu izšķirtspēju (3280 × 2048 punkti)
- Izmanto liela kontrasta paneli (1000:1). Iespējo asu attēlu rādījumu.
- Piemērojams DisplayPort (piemērojams līdz 8 bitiem vai 10 bitiem, nav piemērojams audio signāliem)
- Funkcija „PbyP (Picture by Picture)” (Attēls pie attēla) iespējo divu signālu vienlaicīgu parādīšanu. Platais ekrāns bez malas ļauj samazināt acu nogurumu un nodrošina augstāku darba efektivitāti salīdzinājumā ar divu blakus novietotu monitoru izmantošanu.
- Hybrid Gamma funkcija automātiski nosaka displeja apgabalu melnbaltiem un krāsu attēliem tajā pašā ekrānā un parāda katra iestatījuma statusu.
 - *1 Identifikācija var neizdoties atkarībā no parādītā attēla. Izmantojamā programmatūra ir jāpārbauda. Informāciju par validāciju skatiet uzstādīšanas rokasgrāmatā (CD-ROM).
- RadiCS SelfQC funkcija un iebūvētais, integrētais priekšējais sensors ļauj neatkarīgi veikt monitora kalibrēšanu un pelēkskalas pārbaudi. Skatiet uzstādīšanas rokasgrāmatu (CD-ROM).
- CAL slēdža funkcija ļauj lietotājam atlasīt optimālo displeja režīmu attiecībā pret parādīto attēlu. Skatiet uzstādīšanas rokasgrāmatu (CD-ROM).
- Atlasāms DICOM ([lappuse 22](#)) 14. daļai atbilstošs ekrāns.
- Iekļauta kvalitātes kontroles programmatūra „RadiCS LE”, ko izmanto, lai kalibrētu monitoru un pārvaldītu vēsturi. Skatiet „1-3. EIZO LCD utilitātes disks” ([lappuse 11](#)).
- Iekļauta programmatūra „ScreenManager Pro for Medical” ekrāna noregulēšanai ar peles un tastatūras palīdzību. Skatiet „1-3. EIZO LCD utilitātes disks” ([lappuse 11](#)).
- Enerģijas taupīšanas funkcija
Šim produktam ir enerģijas taupīšanas funkcija.
 - 0 W strāvas patēriņš, kad elektropadeve ir izslēgta
Ir galvenais barošanas slēdzis.
Ja monitors nav nepieciešams, strāvas padevi var izslēgt ar galveno barošanas slēdzi
 - Klātbūtnes sensors
Sensors monitora priekšpusē konstatē personas kustību. Kad cilvēks no monitora attālinās, monitors automātiski pārslēdzas uz enerģijas taupīšanas režīmu un ekrānā nerāda attēlus. Tādējādi šī funkcija samazina enerģijas patēriņu. Jūtīgumu un laiku līdz enerģijas taupīšanas režīma aktivizēšanai var iestatīt atbilstoši monitora lietošanas videi un lietotāja kustībām.
Skatiet uzstādīšanas rokasgrāmatu (CD-ROM).
- Plānāka un vieglāka konstrukcija, lai ietaupītu vietu
- Ilgi kalpojošs gaismas diožu aizmugurgaismojuma LCD panelis
- Iebūvēts apkārtējās gaismas sensors
Atkarībā no vides sensors reizēm parāda vērtības, kas atšķiras no tām, kuras ir izmērītas ar savrupu apgaismojuma mērītāju.
Šī sensora izmantošanai ir nepieciešama kvalitātes kontroles programmatūra „RadiCS/RadiCS LE”, un mērījumu vienmēr ir izraisījis lietotāja darbība attiecīgajā izvēlnē.
Papildinformāciju par izmērīto vērtību un to, kā veikt mērījumu, skatiet RadiCS/RadiCS LE lietotāja rokasgrāmatā (CD-ROM).
- Parāda HDCP (Aizsardzība pret platjoslas digitālā satura kopēšanu) aizsargātu saturu (tikai DisplayPort).

Uzmanību

- Augsta temperatūra vai ļoti mitra vide var ietekmēt integrētā priekšējā sensora mērīšanas precizitāti. Mēs iesakām monitoru uzglabāt un izmantot tālāk norādītajos apstākļos.
 - Temperatūra 30 °C vai mazāk
 - Mitrums 70% vai mazāk
- Izvairieties no sensora uzglabāšanas vai izmantošanas vietās, kur tas var tikt pakļauts tiešas saules gaismas iedarbībai.

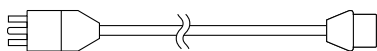
1-2. Iepakojuma saturs

Pārbaudiet, vai iepakojuma kārbā atrodas visi tālāk norādītie priekšmeti. Ja kādu priekšmetu trūkst vai tie ir bojāti, sazinieties ar vietējo EIZO pārstāvi.

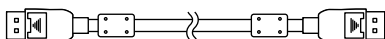
Piezīme

- Iepakojuma kārbu un materiālus, lūdzu, saglabājiet monitora turpmākas pārvietošanas vai pārvadāšanas nolūkos.

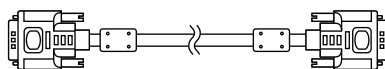
- Monitors
- Strāvas vads



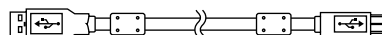
- Digitāla signāla kabelis: DisplayPort – DisplayPort (PP300) × 2 gab.



- Digitāla signāla kabelis: DVI-D – DVI-D (divkāršā saite) (DD300DL) × 2 gab.



- USB kabelis: UU300



- Maiņstrāvas adapters (PSA-073)
- Strāvas vada turētājs
- EIZO LCD utilitāts disks (CD-ROM)
- Lietošanas pamācība (šī rokasgrāmata)

1-3. EIZO LCD utilitāts disks

„EIZO LCD Utility Disk” (EIZO LCD utilitāts disks) (CD-ROM) tiek piegādāts kopā ar šo produktu. Nākamajā tabulā ir parādīts diska saturs un programmatūras programmu pārskats.

● Diska saturs un programmatūras programmu pārskats

Disks satur lietojumprogrammas programmatūras programmas regulēšanai un uzstādīšanas rokasgrāmatu. Programmatūras palaišanas procedūras vai failu piekļuves procedūras skatiet diska Readme.txt failā.

Saturs	Pārskats
Readme.txt fails	
RadiCS LE (sistēmai Windows)	Kvalitātes kontroles programmatūra monitora kalibrēšanai un kalibrēšanas vēstures pārvaldībai.
ScreenManager Pro for Medical (sistēmai Windows)	Programmatūra ekrāna regulēšanai, izmantojot peli un tastatūru.
Šī monitora uzstādīšanas rokasgrāmata (PDF fails)	
Šī monitora „Lietošanas pamācība” (PDF fails)	

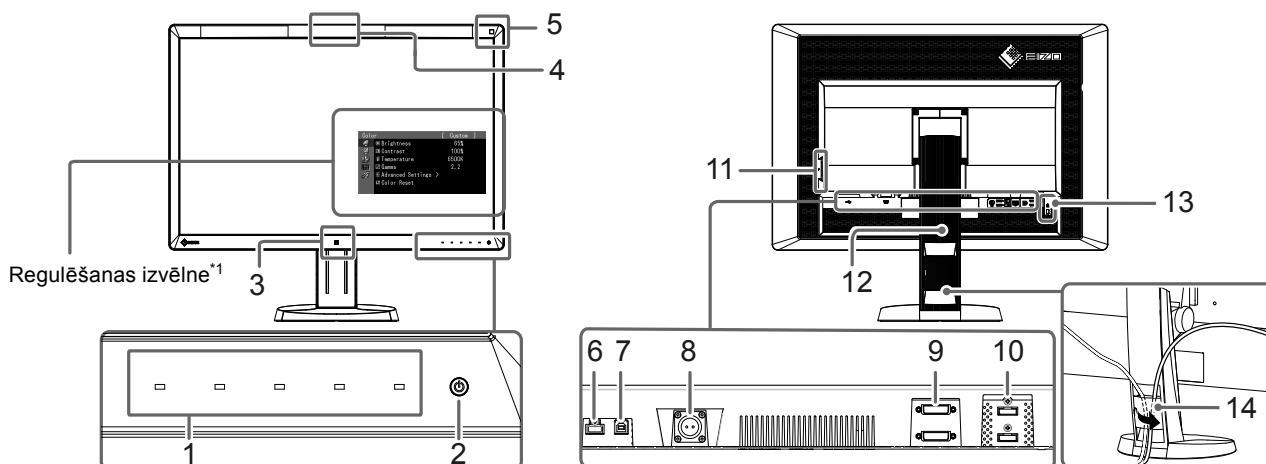
● RadiCS LE/ScreenManager Pro for Medical izmantošana

Informāciju par „RadiCS LE/ScreenManager Pro for Medical” instalēšanu un izmantošanu skatiet attiecīgajā lietotāja rokasgrāmatā diskā.

Izmantojot šo programmatūru dators ir jāsavieno ar monitoru ar komplektā iekļautā USB kabeļa palīdzību. Papildinformāciju skatiet uzstādīšanas rokasgrāmatā (CD-ROM).

1-4. Vadības un funkcijas

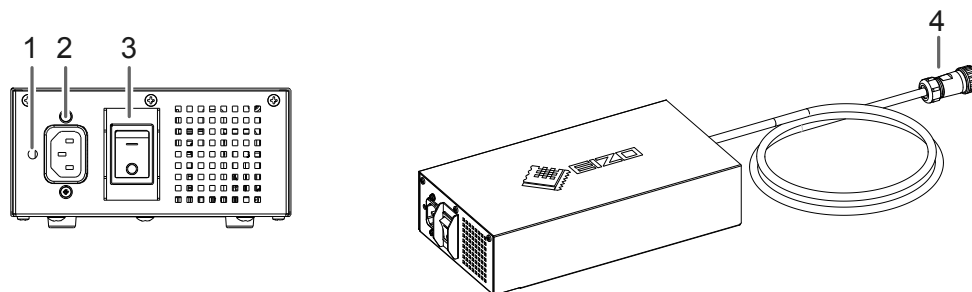
Monitors



1. Darbības slēdži	Parāda izvēlni. Veicot nepieciešamās darbības, izmantojiet norādes.
2. slēdzis	<ul style="list-style-type: none"> • Ieslēdz vai izslēdz barošanu. • Norāda monitora darbības statusu. Zaļa: darbība, oranža: enerģijas taupīšanas režīms, izslēgts: atslēgts no elektrotīkla/izslēgts
3. Klātbūtnes sensors	Nosaka personas kustību monitora priekšā.
4. Integrēts priekšējais sensors (slīdņa veids)	Izmanto kalibrēšanai un pelēkskalas pārbaudei.
5. Vides apgaismojuma sensors	Mēra vides apgaismojumu.
6. USB lejupielādes ports	Pievieno perifēro USB ierīci.
7. USB augšupielādes ports	Var pievienot USB kabeli, lai izmantotu programmatūru, kurai ir nepieciešams USB savienojums, vai izmantotu USB rumbas funkciju.
8. Strāvas savienotājs	Izmanto maiņstrāvas adaptera strāvas kabeļa pievienošanai.
9. Ievades signāla savienotājs	DVI-D savienotājs
10. Ievades signāla savienotājs	DisplayPort savienotājs
11. USB lejupielādes ports	Pievieno perifēro USB ierīci.
12. Statīvs	Izmanto monitora ekrāna augstuma un leņķa noregulēšanai.
13. Drošības bloķējuma slots	Saderīgs ar Kensington MicroSaver drošības sistēmu.
14. Kabeļa turētājs	Nosedz monitora kabeļus.

*1 Lietošanas norādes skatiet uzstādīšanas rokasgrāmatā (CD-ROM).

Maiņstrāvas adaptors (PSA-073)



1. Strāvas vada turētāja pievienošanas atvere	Izmanto strāvas vada turētāja pievienošanai.
2. Strāvas savienotājs	Pievieno strāvas vadu.
3. Galvenais strāvas slēdzis	Ieslēdz vai izslēdz galveno strāvu.
4. Strāvas kabelis	Veido savienojumu ar monitora strāvas savienotāju.

Nodaļa 2 Iestatīšana

2-1. Saderīgās izšķirtspējas

Monitors atbalsta tālāk norādītās izšķirtspējas.

√ : tiek atbalstīta

Izšķirtspēja ^{*1}	Piemērojamais signāls	Punkta pulkstenis	vertikālās meklēšanas frekvence	DisplayPort ^{*2}	DVI
640×480	VGA	240 MHz (maks.)	60 Hz	√	√
720×400	VGA TEKSTS		70 Hz	√	√
800×600	VESA		60 Hz	√	√
1024×768	VESA		60 Hz	√	√
1280×1024	VESA		60 Hz	√	√
1600×1200	VESA		60 Hz	√	√
1536×2048	VESA CVT RB		46 Hz	-	√
1536×2048	VESA CVT RB		60 Hz	√	√
1640×2048	VESA CVT RB		43 Hz	-	√
1640×2048 ^{*3}	VESA CVT RB		60 Hz	√	√

*1 Saderīga izšķirtspēja kreisās un labās puses ekrānam.

*2 Piemērots arī 10 bitiem.

*3 Ieteicamā izšķirtspēja.

Grafikas platei ir jāatbilst VESA standartam.

2-2. Savienotājkabeļi

Uzmanību

- Pārbaudiet, vai monitors un dators ir izslēgts.
- Aizstājot esošo ar šo monitoru, noteikti nomainiet datora izšķirtspējas un vertikālās meklēšanas frekvences iestatījumus uz tādiem, kas ir pieejami šim monitoram. Pirms datora pievienošanas apskatiet saderīgo izšķirtspēju tabulu.

Piezīme

- Ja šim produktam pievienojat vairākus datorus, skatiet informāciju uzstādīšanas rokasgrāmatā (CD-ROM).

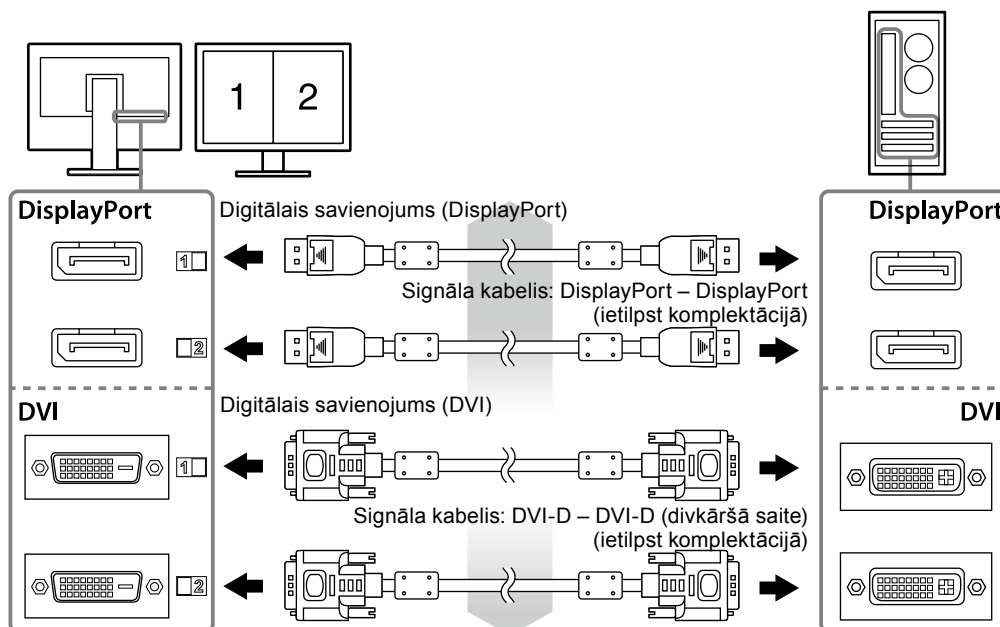
1. Signāla kabeļus savienojiet ar ievades signāla savienotājiem un datoru.

Pārbaudiet savienotāju formu un pievienojiet kabeļus.

Pēc signāla kabeļa pievienošanas pievelciet savienotāju skrūves, lai nostiprinātu savienojumu.

Savienojuma piemēri:

DisplayPort 1 – DisplayPort 2 / DisplayPort 1 – DVI 2 / DVI 1 – DisplayPort 2 / DVI 1 – DVI 2



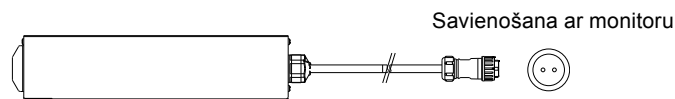
2. Maiņstrāvas adaptera strāvas kabeli savienojiet ar monitora strāvas savienotāju.

Uzmanību

- Nepievienojiet un neatvienojiet kabeli, kamēr ir ieslēgta maiņstrāvas adaptera strāva.
- Neuzstādiet maiņstrāvas adapteri nepareizā virzienā. Augšup jābūt malai ar EIZO logo.

Pārbaudiet monitora savienotāja formu un pievienojiet strāvas kabeli.

Pievelciet strāvas kabeļa fiksācijas skrūvi, lai nostiprinātu strāvas kabeli.



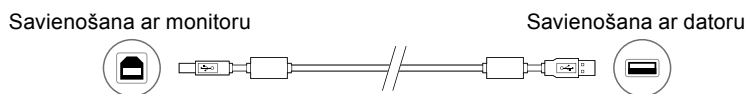
3. Pievienojiet strāvas vada turētāju (skatiet „2-4. Strāvas vada turētāja pievienošana” (lappuse 16)).

4. Strāvas vadu pieslēdziet strāvas izejai un strāvas savienotājam uz maiņstrāvas adaptera.

5. Ieslēdziet maiņstrāvas adaptera strāvu.

-: ieslēgts, ○: izslēgts

6. Pievienojiet USB kabeli, ja izmantojat RadiCS LE vai ScreenManager Pro for Medical.



7. Pieskarieties , lai ieslēgtu monitoru.

Monitors barošanas indikators iedegas zaļā krāsā.

8. Ieslēdziet datoru.

Tiek parādīts ekrāna attēls.

Ja attēls nepazūd, papildu ieteikumus skatiet šeit: „Nodaļa 3 Traucējummeklēšana” (lappuse 17).

Uzmanību

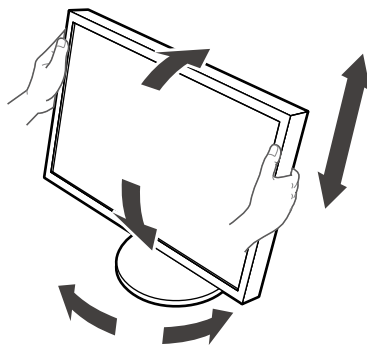
- Pēc lietošanas izslēdziet monitoru un datoru.
- Maksimālas enerģijas taupīšanas nolūkos ieteicams izslēgt barošanas pogu. Izslēdzot maiņstrāvas adaptera elektrotīkla slēdzi vai atslēdzot strāvas vadu, elektropadeve uz monitoru tiek atslēgta pilnībā.

Piezīme

- Lai maksimāli palielinātu monitora darbību un samazinātu spilgtuma pasliktināšanos, rīkojieties, kā norādīts tālāk.
 - Izmantojiet datora enerģijas taupīšanas funkciju.
 - Pēc lietošanas izslēdziet monitoru un datoru.

2-3. Ekrāna augstuma un leņķa regulēšana

Satveriet monitora kreiso un labo malu ar abām rokām un noregulējiet ekrāna augstumu, sasvērumu un pavērsumu optimāliem darba apstākļiem.



Uzmanību

- Pārbaudiet, vai kabeli ir pareizi pievienoti.

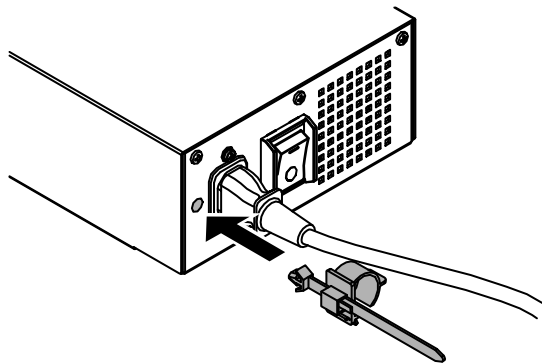
2-4. Strāvas vada turētāja pievienošana

Pievienojiet strāvas vada turētāju, lai strāvas vads nenokristu.

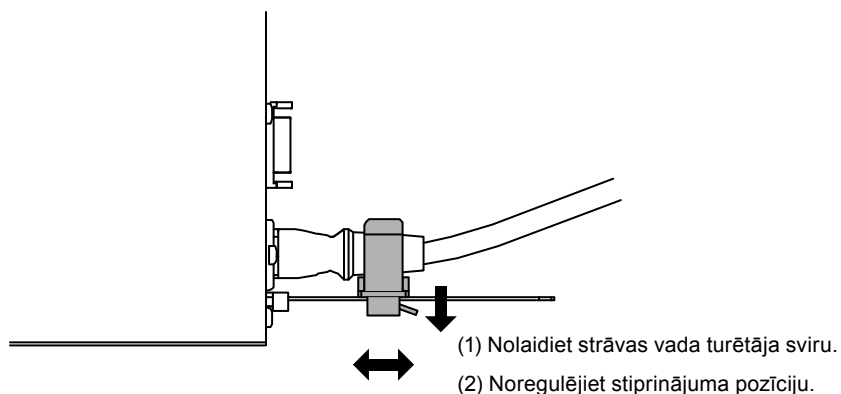
Uzmanību

- Strāvas vada turētāju pievienojiet tikai tad, kad strāvas padeve uz maiņstrāvas adapteru ir izslēgta vai pirms strāvas kabeļa pieslēgšanas kontaktligzdai.

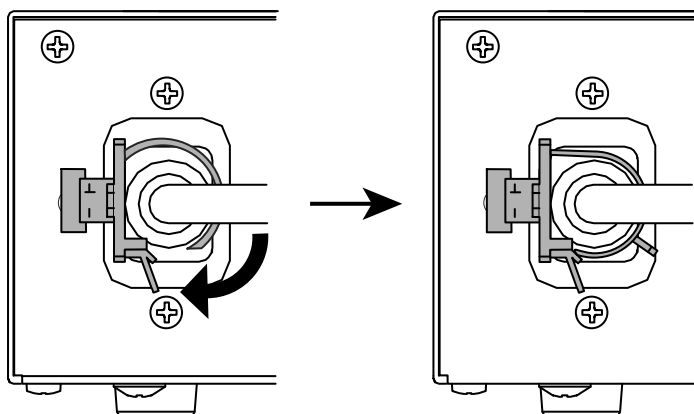
1. Komplektā iekļauto strāvas vada turētāju pievienojiet maiņstrāvas adaptera strāvas vada pievienošanas atverei.



2. Noregulējiet pozīciju, lai nostiprinātu strāvas vada turētāju, skatot tālāk parādīto attēlu.




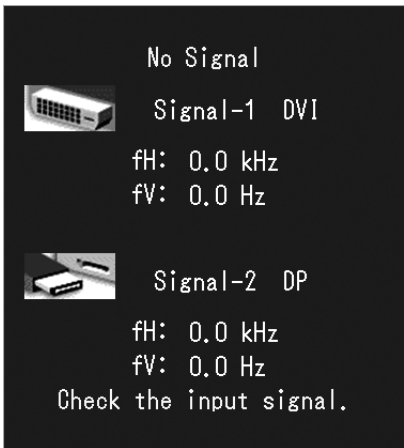
3. Nostipriniet strāvas vada turētāju, lai strāvas vads nenokristu.

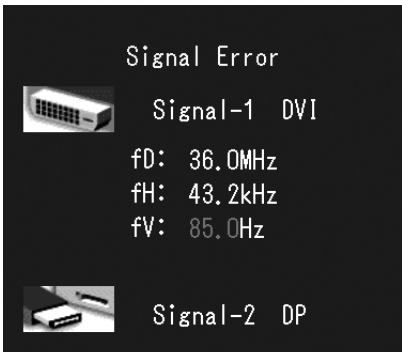


*Pārlicinieties, vai strāvas vada turētājs ir nostiprināts.

Nodaļa 3 Traucējummeklēšana

Ja pēc ieteikto risinājumu pielietošanas problēma saglabājas, sazinieties ar vietējo EIZO pārstāvi.

Problēma	Iespējamais iemesls un risinājums
1. Nav attēla <ul style="list-style-type: none"> Nedeg barošanas indikators. 	<ul style="list-style-type: none"> Pārliedzinieties, vai strāvas vads un adaptera strāvas kabelis ir pievienots pareizi. Izslēdziet maiņstrāvas adaptera galveno strāvas slēdzi. Pieskarities . Izslēdziet un pēc dažām minūtēm atkal ieslēdziet maiņstrāvas adaptera galveno strāvas padevi.
<ul style="list-style-type: none"> Barošanas indikators deg zaļā krāsā. 	<ul style="list-style-type: none"> Regulēšanas izvēlnē palieliniet opcijas „Brightness” (Spilgtums), „Contrast” (Kontrasts) vai „Gain” (Pieaugums). Sīkāku informāciju skatiet grafikas plates rokasgrāmatā. Izslēdziet un atkal ieslēdziet maiņstrāvas adaptera galveno strāvas padevi.
<ul style="list-style-type: none"> Barošanas indikators deg oranžā krāsā. 	<ul style="list-style-type: none"> Pārslēdziet ievades signālu. Sīkāku informāciju skatiet uzstādīšanas rokasgrāmatā (CD-ROM). Pārvietojiet peli vai nospiediet kādu tastatūras taustiņu. Pārbaudiet, vai dators ir ieslēgts. Ja klātbūtnes sensorā iestatījums ir „On” (ieslēgts), monitors var būt pārslēdzies uz enerģijas taupīšanas režīmu. Pietuvojieties monitoram. Izslēdziet un atkal ieslēdziet maiņstrāvas adaptera galveno strāvas padevi.
<ul style="list-style-type: none"> Barošanas indikators mirgo oranžā un zaļā krāsā. 	<ul style="list-style-type: none"> Ierīcei, kas ir pievienota, izmantojot DisplayPort, radusies problēma. Novērsiet problēmu, izslēdziet un pēc tam atkal ieslēdziet monitoru. Sīkāku informāciju skatiet izvades ierīces lietotāja rokasgrāmatā.
2. Parādās tālāk norādītais ziņojums.	<p>Šis ziņojums parādās nepareizas signāla ievades gadījumā, pat ja monitors darbojas pareizi.</p>
<ul style="list-style-type: none"> Šis ziņojums parādās, ja signāls nav ievadīts. Piemērs: 	<ul style="list-style-type: none"> Kreisajā pusē redzamais ziņojums var parādīties tādēļ, ka daži datori nenodrošina signāla izvadi tūlīt pēc ieslēgšanas. Pārbaudiet, vai dators ir ieslēgts. Pārliedzinieties, vai signāla kabelis ir pievienots pareizi. Pārslēdziet ievades signālu. Sīkāku informāciju skatiet uzstādīšanas rokasgrāmatā (CD-ROM).

Problēma	Iespējamais iemesls un risinājums
<ul style="list-style-type: none"> Ziņojums rāda, ka ievades signāls ir ārpus norādīta frekvences diapazona. Piemērs:  <p>fD: Punkta pulkstenis fH: Horizontālās meklēšanas frekvence fV: Vertikālās meklēšanas frekvence</p>	<ul style="list-style-type: none"> Pārbaudiet, vai dators ir konfigurēts atbilstoši monitora izšķirtspējas un vertikālās meklēšanas frekvences prasībām (skatiet „2-1. Saderīgās izšķirtspējas” (lappuse 13)). Atsāknējiet datoru. Atlasiet atbilstošu iestatījumu, izmantojot grafikas plates utilītu. Sīkāku informāciju skatiet grafikas plates rokasgrāmatā.

● Kļūdu kodu tabula

Kļūdas kods	Apraksts
0***	• Autonomās kalibrēšanas laikā radušās kļūdas
1***	• Pelēkskalas pārbaudes laikā radušās kļūdas
*1**	• DICOM laikā radušās kļūdas
*2**	• Pielāgošanas laikā radušās kļūdas
*3**	• CAL1 laikā radušās kļūdas
*4**	• CAL2 laikā radušās kļūdas
*5**	• CAL3 laikā radušās kļūdas
**10	• Produkta maksimālais spilgtums var būt mazāks nekā mērķa spilgtums. • Samaziniet mērķa spilgtumu.
**11	• Produkta minimālais spilgtums var būt lielāks nekā mērķa spilgtums. • Palieliniet mērķa spilgtumu.
**34	• Iespējams, sensors kalibrēšanas laikā nevar iznākt uz ārpusi vai sensorā ir iekļuvusi gaisma. • Izslēdziet maiņstrāvas adaptera strāvu, pagaidiet dažas minūtes, pēc tam atkal ieslēdziet strāvu un vēlreiz veiciet autonomo kalibrēšanu / pelēkskalas pārbaudi.
**61	• Sensors, iespējams, nav iznācis uz ārpusi. • Pārbaudiet, vai sensora tuvumā nav svešķermeņu. • Vēlreiz veiciet autonomo kalibrēšanu / pelēkskalas pārbaudi.
**94	• Autonomo kalibrēšanu / pelēkskalas pārbaudi nevar veikt tālāk norādīto iestatījumu dēļ. - Kreisās puses ekrānā nav signāla ievades, un labās puses ekrāna vertikālā izšķirtspēja ir zem 2048 punktiem. - Kreisās un labās puses ekrānu vertikālā izšķirtspēja ir zem 2048 punktiem.
**95	• Autonomās kalibrēšanas / pelēkskalas pārbaudes izpildes nosacījumi var nebūt piemēroti. • Pārbaudiet izpildes nosacījumus un nepieciešamības gadījumā tos atiestatiet.

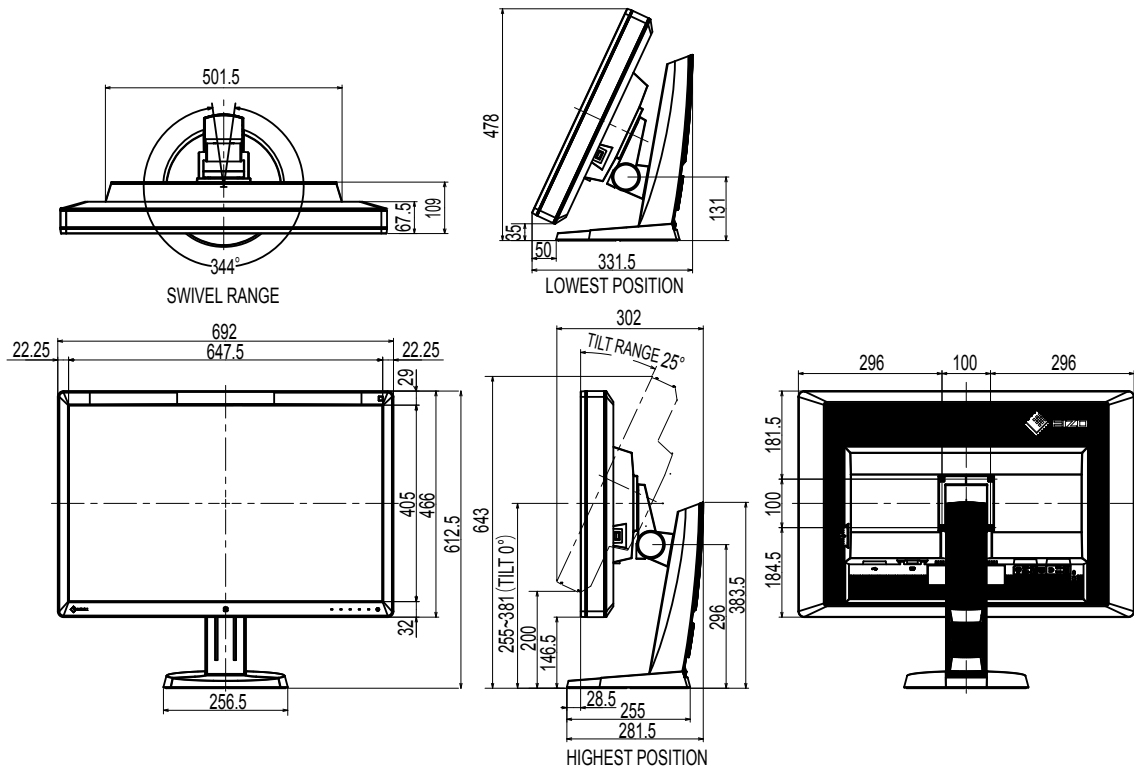
Nodaļa 4 Specifikācijas

LCD panelis	Veids	RX650: IPS (neatspīdošs) RX650-AR: IPS (pretatstarojošs)
	Aizmugurgaismojums	Gaismas diode
	Izmērs	76 cm (30,0 collas) (76,1 cm pa diagonāli)
	Dabiskā izšķirtspēja	3280 punkti × 2048 līnijas
	Displeja izmērs (H × V)	645,5 mm × 403,0 mm
	Pikseļu augstums	0,197 mm
	Displeja krāsas	10 bitu krāsas (DisplayPort): 1,07 miljardi (maksimums) krāsu no 68 miljardiem krāsu 8 bitu krāsas (DVI): 16,77 miljoni no 68 miljardu krāsu paletes
	Skata leņķi (H / V, tipiski)	176° / 176°
	Ieteicamais spilgtums	400 cd/m ²
	Reakcijas laiks (tipiskais)	30 ms (melns-balts-melns)
	Video signāli	Ievades termināļi
Digitālās skenēšanas frekvence (H / V)		31 kHz – 129 kHz / 29 Hz – 61 Hz (DVI), 59 Hz – 61 Hz (DisplayPort) Kadru sinhronizācijas režīms: 29,5 Hz – 30,5 Hz (DVI), 59 Hz – 61 Hz
USB	Ports	Augšupielādes ports × 1, lejupielādes ports × 2
	Standarta	USB specifikācijas pārskatījums 2.0
Jauda	Ievade (maiņstrāvas adapters)	Maiņstrāva 100 V–120 V ±10%, 50/60 Hz, 2,3 A–1,9 A Maiņstrāva 200 V–240 V ±10%, 50/60 Hz, 1,2 A–1,0 A
	Ievade (Monitors)	Līdzstrāva 24,5 V, 8,5 A
	Maksimālais strāvas patēriņš	225 W vai mazāk
	Enerģijas taupīšanas režīms	6,0 W vai mazāk (ja ir pievienots tikai DVI savienotājs, nav pievienota USB ierīce, opcija „Input Selection” (Ievades atlase) ir iestatīta uz „Manual” (Manuāli), „DC5V Output” (Līdzstrāvas 5 V izvade) ir iestatīta uz „Off” (Izslēgta))
	Gaidstāves režīms	6,0 W vai mazāk (ja ir pievienots tikai DVI savienotājs, nav pievienota USB ierīce, opcija „DC5V Output” (Līdzstrāvas 5 V izvade) ir iestatīta uz „Off” (Izslēgta))
Fiziskās specifikācijas	Izmēri	692 mm×478 mm – 612,5 mm × 331,5 mm (P × A × D)
	Izmēri (Monitors)	692 mm × 466 mm × 109 mm (P × A × D)
	Izmēri (maiņstrāvas adapters)	148 mm × 74 mm × 280 mm (P × A × D)
	Neto svars	Apm. 17,6 kg
	Neto svars (Monitors)	Apm. 13,6 kg
	Neto svars (maiņstrāvas adapters)	Apm. 2,6 kg
	Augstuma regulēšanas diapazons	165 mm (maks.), 126 mm (sasvēršana: 0°)
	Sasvēršana	Līdz 25°, uz leju 0°
	Pagriešana	344°
Darbības vides prasības	Temperatūra:	0–35 °C (32–95 °F)
	Mitrums	20–80% RM (bez kondensācijas)
	Gaisa spiediens	540–1060 hPa
Transportēšanas/ glabāšanas vides prasības:	Temperatūra	–20–60 °C (–4–140 °F)
	Mitrums	10–90% RM (bez kondensācijas)
	Gaisa spiediens	200–1060 hPa

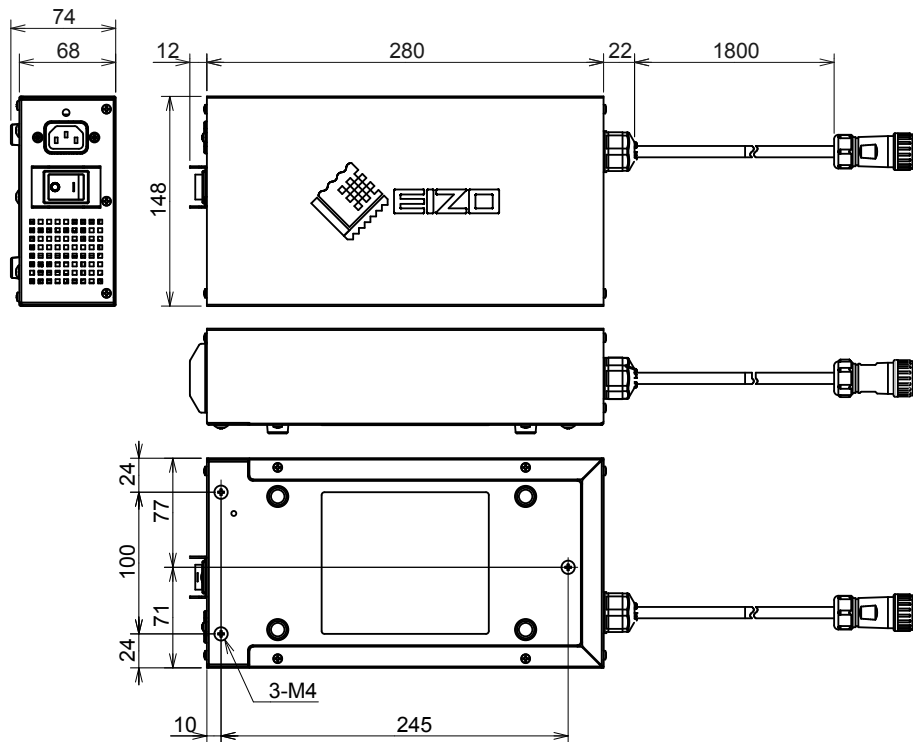
Ārējie izmēri

Mērvienība: mm

Monitors



Maiņstrāvas adapters (PSA-073)



Piederumi

Kalibrēšanas komplekts	EIZO „RadiCS UX1” vers. 4.3.0 vai jaunāka EIZO „RadiCS Version Up Kit” vers. 4.3.0 vai jaunāka
Tīkla QC pārvaldības programmatūra	EIZO „RadiNET Pro” vers. 4.3.0 vai jaunāka
Tīrīšanas komplekts	EIZO „ScreenCleaner”

Jaunāko informāciju par piederumiem un informāciju par jaunāko saderīgo grafikas plati skatiet mūsu tīmekļa vietnē.

<http://www.eizoglobal.com>

Nodaļa 5 Terminoloģija

DDC (Displeja datu kanāls)

VESA nodrošina standartizāciju interaktīvās saziņas, piemēram, starp datoru un monitoru, iestatījumu informācijai.

DICOM (Digitālā attēlveidošana un komunikācijas medicīnā)

DICOM standartu ir izstrādājusi Amerikas Radioloģijas kolēģija un ASV Nacionālā elektrības ražotāju asociācija.

Izmantojot ar DICOM saderīgu ierīces savienojumu, var pārsūtīt medicīniskus attēlus un informāciju. DICOM 14. daļas dokumentā ir definēts digitāla pelēkskalas medicīniska attēla displejs.

DisplayPort

Šis ir interfeisa standarts attēla signāliem, kas ir standartizēti saskaņā ar VESA. Tā izstrādes mērķis bija aizstāt parastos DVI un analogos interfeisus, un tas var pārraidīt augstas izšķirtspējas signālus un skaņas signālus, kurus DVI neatbalsta. Tas atbalsta arī, piemēram, 10 bitu krāsas, autortiesību aizsardzības tehnoloģiju un garus kabeļus. Standarta lieluma un mini lieluma savienotāji ir standartizēti.

DVI DMPM (DVI digitālā monitora energosistēmas vadība)

DVI DMPM ir digitālā interfeisa enerģijas taupīšanas funkcija. „Monitor ON (operating mode)” (Monitors ieslēgts (darbības režīms)) un „Active Off (power saving mode)” (Aktīva izslēgšana (enerģijas taupīšanas režīms)) ir obligāti DVI DMPM kā monitora barošanas režīms.

DVI (Vizuālais ciparu interfeiss)

DVI ir ciparu interfeisa standarts. DVI ļauj veikt tiešu datora ciparu datu pārraidi bez zudumiem. Tas akceptē TMDS pārraides sistēmu un DVI savienotājus. Ir divi DVI savienotāju veidi. Viens ir DVI-D savienotājs tikai ciparu signāla ievadei. Otrs ir DVI-I savienotājs ciparu un analogo signālu ievadēm.

Gamma

Parasti monitora spilgtums mainās nelineāri ar ievades signāla līmeni, ko sauc „Gamma Characteristic” (Gamma raksturlielums). Maza gamma vērtība rada zema kontrasta attēlu, bet liela — liela kontrasta attēlu.

HDCP (Aizsardzība pret platjoslas digitālā satura kopēšanu)

Digitālo signālu šifrēšanas sistēma, kas izstrādāta digitālā satura, piemēram, video un mūzikas, aizsardzībai pret kopēšanu.

Tā palīdz droši pārsūtīt digitālo saturu, jo tas tiek šifrēts, nosūtot ar ar DVI vai HDMI savienotāja palīdzību, izvades pusē un atšifrēts ievades pusē.

Digitālo saturu nevar atjaunot, ja aprīkojums izvades un ievades pusē nav saderīgs ar HDCP sistēmu.

Izšķirtspēja

LCD paneli veido daudzi norādīta lieluma pikseļi, kas iedegas, lai veidotu attēlus. Šim monitoram ir horizontālie 3280 pikseļi un 2048 vertikālie pikseļi. Tādējādi kreisā un labā ekrāna kombinētā izšķirtspēja ir 3280 × 2048, visi pikseļi tiek apgaismoti kā pilns ekrāns (1:1).

Pieaugums

Izmanto katra krāsas parametra pielāgošanai sarkanai, zaļai un zilai krāsai. LCD monitors parāda krāsu ar gaismu, kas iziet caur paneļa krāsu filtru. Sarkanā, zaļā un zilā ir trīs primārās krāsas. Visas krāsas ekrānā tiek parādītas, kombinējot šīs trīs krāsas. Krāsas toni var mainīt, pielāgojot gaismas intensitāti (apjomu), kas iziet caur katras krāsas filtru.

sRGB (standarta RGB)

Krāsu reprodukcijas un krāsu vietas starptautiskais standarts perifērām ierīcēm (piemēram, monitoriem, printeriem, digitālajām kamerām, skeneriem). Vienkāršas krāsu atbilstības internetam formā krāsas var tikt parādītas, izmantojot toņus, kas ir tuvi pārraides un uztveršanas ierīču toņiem.

Temperatūra

Krāsas temperatūra ir metode baltās krāsas toņa mērīšanai un parasti tiek norādīta grādos pēc Kelvina. Ekrāns zemā temperatūrā kļūst sarkanīgs, bet augstā — zilgans (līdzīgi liesmas temperatūrai).

5000 K: nedaudz sarkanīgi balts

6500 K: balts, tiek dēvēts par dienas gaismas balansētu krāsu

9300 K: nedaudz zilganbalts

Pielikums

Preču zīme

Termini HDMI un HDMI High-Definition Multimedia Interface un HDMI logo ir HDMI Licensing, LLC preču zīmes vai reģistrētās preču zīmes Amerikas Savienotajās Valstīs un citās valstīs.

DisplayPort atbilstības logo un VESA ir Video Electronics Standards Association reģistrētās preču zīmes.

Acrobat, Adobe, Adobe AIR un Photoshop ir Adobe Systems Incorporated reģistrētās preču zīmes Amerikas Savienotajās Valstīs un citās valstīs.

AMD Athlon un AMD Opteron ir Advanced Micro Devices, Inc. preču zīmes.

Apple, ColorSync, eMac, iBook, iMac, iPad, Mac, MacBook, Macintosh, Mac OS, PowerBook un QuickTime ir reģistrētās Apple Inc. preču zīmes.

ColorMunki, Eye-One un X-Rite ir X-Rite Incorporated reģistrētās preču zīmes vai preču zīmes Amerikas Savienotajās Valstīs un/vai citās valstīs.

ColorVision un ColorVision Spyder2 ir DataColor Holding AG reģistrētās preču zīmes Amerikas Savienotajās Valstīs.

Spyder3 un Spyder4 ir DataColor Holding AG preču zīmes.

ENERGY STAR ir Amerikas Savienoto Valstu Vides aizsardzības aģentūras reģistrēta preču zīme Amerikas Savienotajās Valstīs un citās valstīs.

GRACoL un IDEAlliance ir International Digital Enterprise Alliance reģistrētās preču zīmes.

NEC ir NEC Corporation reģistrēta preču zīme.

PC-9801 un PC-9821 ir NEC Corporation preču zīmes.

NextWindow ir NextWindow Ltd. reģistrēta preču zīme.

Intel, Intel Core un Pentium ir Intel Corporation reģistrētās preču zīmes ASV un citās valstīs.

PowerPC ir reģistrēta International Business Machines Corporation preču zīme.

PlayStation ir Sony Computer Entertainment Inc. reģistrēta preču zīme.

PSP un PS3 ir Sony Computer Entertainment Inc. reģistrētās preču zīmes.

RealPlayer ir RealNetworks, Inc. reģistrēta preču zīme.

TouchWare ir 3M Touch Systems, Inc. preču zīme.

Windows, Windows Media, Windows Vista, SQL Server un Xbox 360 ir Microsoft Corporation reģistrētās preču zīmes Amerikas Savienotajās Valstīs un citās valstīs.

YouTube ir Google Inc. reģistrēta preču zīme.

Firefox ir Mozilla Foundation reģistrēta preču zīme.

Kensington un MicroSaver ir ACCO Brands Corporation preču zīmes.

EIZO, EIZO Logo, ColorEdge, DuraVision, FlexScan, FORIS, RadiCS, RadiForce, RadiNET, Raptor un ScreenManager ir EIZO Corporation reģistrētās preču zīmes Japānā un citās valstīs.

ColorNavigator, EcoView NET, EIZO EasyPIX, EIZO ScreenSlicer, i•Sound, Screen Administrator un UniColor Pro ir EIZO Corporation preču zīmes.

Visi citi uzņēmumu un produktu nosaukumi ir attiecīgo īpašnieku preču zīmes vai reģistrētās preču zīmes.

Licence

Uz šī produkta parādītajām rakstzīmēm ir izmantots Ricoh izstrādātais noapaļotais, gotiskais treknraksta bitkartes fonts.

Medicīnas standarts

- Jānodrošina, lai galasistēma atbilstu IEC60601-1-1 prasībai.
- Elektroaprīkojums var emitēt elektromagnētiskos viļņus, kuri var ietekmēt vai ierobežot monitoru vai izraisīt tā disfunkciju. Uzstādiet aprīkojumu kontrolētā vidē, kur var izvairīties no šādas ietekmes.

Iekārtas klasifikācija

- Aizsardzības pret elektriskās strāvas triecienu veids: I klase
- EMC klase: EN60601-1-2:2007 1. grupa, B klase
- Medicīniskās ierīces klasifikācija (MDD 93/42/EEK): I klase
- Eksploatācijas režīms: pastāvīgs
- IP klase: IPX0

FCC atbilstības deklarācija

Tikai ASV, Kanādā u.c. (100–120 V maiņstrāvas nomināls)

FCC atbilstības deklarācija

Mēs, atbildīgā puse

EIZO Inc.

5710 Warland Drive, Cypress, CA 90630

Tālrunis: (562) 431-5011

paziņojam, ka izstrādājums

Nosaukums tirdzniecībā: EIZO

Modelis: RadiForce RX650

atbilst FCC noteikumu 15. daļai. Šī produkta darbība ir atkarīga no šiem diviem nosacījumiem:

(1) šī ierīce nedrīkst izraisīt kaitīgus traucējumus; (2) šai ierīcei jāakceptē saņemtie jebkādi traucējumi, tostarp tādi, kas var izraisīt nevēlamu darbību.

Šī ierīce ir pārbaudīta un atzīta par atbilstīgu B klases digitālās ierīces ierobežojumiem saskaņā ar FCC (Federālās sakaru komisijas) noteikumu 15. daļu. Šie ierobežojumi ir izveidoti, lai nodrošinātu pieņemamu aizsardzību pret kaitīgiem traucējumiem, uzstādot dzīvojamā vidē. Šī ierīce ģenerē, izmanto un var izstarot radio frekvences enerģiju un, ja netiek uzstādīta un izmantota atbilstoši instrukcijām, var izraisīt radiosakariem kaitīgus traucējumus. Tomēr nav garantijas, ka konkrētā uzstādīšanas gadījumā nebūs traucējumu. Ja šī ierīce izraisa kaitīgus traucējumus radio vai televīzijas uztveršanai, ko var konstatēt, ieslēdzot un izslēdzot iekārtu, ieteicams, lai lietotājs mēģinātu novērst traucējumus ar vienu vai vairākiem tālāk norādītajiem līdzekļiem.

- * Pagriezt vai pārvietot uztvērējantenu.
- * Palielināt attālumu starp ierīci un uztvērēju.
- * Pievienot ierīci pie citas shēmas izejas, kurai nav pievienots uztvērējs.
- * Lai saņemtu palīdzību, sazinieties ar izplatītāju vai pieredzējušu radio/TV tehnisko speciālistu.

Par atbilstību atbildīgās puses skaidri neapstiprinātās izmaiņas vai modifikācijas var anulēt lietotāja pilnvaras izmantot aprīkojumu.

Piezīme

Kopā ar šo monitoru izmantojiet pievienoto, tālāk norādīto kabeli vai EIZO signāla kabeli, lai traucējumus uzturētu B klases digitālās ierīces robežās.

- Maiņstrāvas vads
- Ekranēts signāla kabelis (iekļauts komplektā)

Kanādas paziņojums

Šī B klases digitālā iekārta atbilst Kanādas ICES-003.

Cet appareil numérique de la classe B est conforme à la norme NMB-003 du Canada.

EMC informācija

RadiForce sērijas svarīga darbaspēja ir normāli parādīt attēlus un izmantot funkcijas.



UZMANĪBU

RadiForce sērijai ir nepieciešami īpaši piesardzības līdzekļi attiecībā uz EMC, un tā ir jāinstalē, jānodod ekspluatācijā un jāizmanto saskaņā ar turpmāk sniegto informāciju.

Neizmantojiet citus kabelus, izņemot mūsu nodrošinātos vai norādītos.

Izmantojot citus kabelus, var izraisīt emisiju pieaugumu vai imunitātes samazināšanos.

Kabeļa garums: maks. 3 m

RadiForce sērijas tuvumā nelieciet portatīvo un mobilo RF saziņas aprīkojumu. Pretējā gadījumā var ietekmēt RadiForce sēriju.

RadiForce sēriju nevar izmantot blakus citai ierīcei, vai uz tās. Ja nepieciešams izmantot blakus vai vienu virs otra, aprīkojums vai sistēma jānovēro, lai pārbaudītu normālo darbību konfigurācijā, kurā tā tiks izmantota.

Katrs, kurš pieslēdz papildaprīkojumu signāla ievades vai izvades daļai, konfigurējot medicīnisko sistēmu, ir atbildīgs par sistēmas atbilstību IEC/EN60601-1-2 prasībām.

Vadības un ražotāja deklarācija — elektromagnētiskā emisija

RadiForce sērija ir paredzēta izmantošanai turpmāk norādītajā elektromagnētiskajā vidē.

RadiForce sērijas klientam vai lietotājam ir jānodrošina tās izmantošana šādā vidē.

Emisijas pārbaude	Atbilstība	Elektromagnētiskā vide — norādījumi
RF emisijas CISPR11/EN55011	1. grupa	RadiForce sērija izmanto RF enerģiju tikai savai iekšējai darbībai. Tāpēc tās RF emisija ir ļoti zema un visticamāk neizraisa traucējumus tuvējām elektroiekārtām.
RF emisijas CISPR11/EN55011	B klase	RadiForce sērija ir piemērota izmantošanai visās iestādēs, tostarp mājās un iestādēs, kuras ir tieši pievienotas sabiedriskajam zemsprieguma strāvas padeves tīklam, kas apgādā sadzīves nolūkos izmantojamās ēkas.
Saskaņotās emisijas IEC/EN61000-3-2	D klase	
Sprieguma svārstības / mirgojošās emisijas IEC/EN61000-3-3	Atbilst	

Vadības un ražotāja deklarācija — elektromagnētiskā imunitāte

RadiForce sērija ir paredzēta izmantošanai turpmāk norādītajā elektromagnētiskajā vidē.


RadiForce sērijas klientam vai lietotājam ir jānodrošina tās izmantošana šādā vidē.

Imunitātes pārbaude	IEC/EN60601 testa līmenis	Atbilstības līmenis	Elektromagnētiskā vide — norādījumi
Elektrostatiskā izlāde (ESD) IEC/EN61000-4-2	± 6 kV kontaktā ± 8 kV gaisā	± 6 kV kontaktā ± 8 kV gaisā	Grīdām ir jābūt izgatavotām no koka, betona vai keramikajām flīzēm. Ja grīdu segums ir sintētisks materiāls, relatīvajam gaisa mitrumam jābūt vismaz 30%.
Straujas sprieguma svārstības/ uzliesmojumi IEC/EN61000-4-4	±2 kV elektroapgādes līnijām ±1 kV ieejas/izejas līnijām	±2 kV elektroapgādes līnijām ±1 kV ieejas/izejas līnijām	Elektrotīkla strāvas kvalitātei ir jāatbilst tipiskai komerciālai vai slimnīcas videi.
Pārspriegums IEC/EN61000-4-5	±1 kV līnija(-s) uz līniju(-ām) ±2 kV līnija(-s) uz zemi	±1 kV līnija(-s) uz līniju(-ām) ±2 kV līnija(-s) uz zemi	Elektrotīkla strāvas kvalitātei ir jāatbilst tipiskai komerciālai vai slimnīcas videi.
Sprieguma kritumi, īsi pārtraukumi un sprieguma svārstības strāvas padeves līnijās IEC/EN61000-4-11	<5% U_T (>95% kritums U_T) 0,5 cikliem 40% U_T (60% kritums U_T) 5 cikliem 70% U_T (30% kritums U_T) 25 cikliem <5% U_T (>95% kritums U_T) uz 5 s	<5% U_T (>95% kritums U_T) 0,5 cikliem 40% U_T (60% kritums U_T) 5 cikliem 70% U_T (30% kritums U_T) 25 cikliem <5% U_T (>95% kritums U_T) uz 5 s	Elektrotīkla strāvas kvalitātei ir jāatbilst tipiskai komerciālai vai slimnīcas videi. Ja RadiForce sērijas lietotājam ir nepieciešama nepārtraukta darbība elektrotīkla strāvas pārtraukumu laikā, ieteicams nodrošināt RadiForce sērijas barošanu no nepārtrauktā elektroapgādes avota vai akumulatora.
Strāvas frekvence (50/60 Hz) magnētiskais lauks IEC/EN61000-4-8	3 A/m	3 A/m	Magnētisko lauku enerģijas frekvencei ir jāatbilst parastās komerciālas vai slimnīcas vides raksturīgajam līmenim.

PIEZĪME: τ ir maiņstrāvas spriegums pirms testa līmeņa piemērošanas.

Vadības un ražotāja deklarācija — elektromagnētiskā imunitāte

RadiForce sērija ir paredzēta izmantošanai turpmāk norādītajā elektromagnētiskajā vidē. RadiForce sērijas klientam vai lietotājam ir jānodrošina tās izmantošana šādā vidē.

Imunitātes pārbaude	IEC/EN60601 testa līmenis	Atbilstības līmenis	Elektromagnētiskā vide — norādījumi
Vadīta RF IEC/EN61000-4-6 Izstarota RF IEC/EN61000-4-3	3 Vrms 150 kHz – 80 MHz 3 V/m 80 MHz – 2,5 GHz	3 Vrms 3 V/m	Portatīvo un mobilo RF sakaru aprīkojumu nevajadzētu izmantot tuvāk kādai RadiForce sērijas daļai, ieskaitot kabeļus, par atstatumu, kas aprēķināts, izmantojot raidītāja frekvencei piemērojamo vienādojumu. Ieteicamais atstatums $d = 1,2 \sqrt{P}$ $d = 1,2 \sqrt{P}$, no 80 MHz līdz 800 MHz $d = 2,3 \sqrt{P}$, no 800 MHz līdz 2,5 GHz Kur „P” ir raidītāja maksimālās izejas jaudas nomināls vatos (W) (pēc raidītāja ražotāja norādījumiem) un „d” ir ieteicamais atstatums metros (m). Fiksētu RF raidītāju lauku intensitātei, ko nosaka elektromagnētiskās pārraudzības protokols ^a , ir jābūt mazākai par atbilstības līmeni katrā frekvenču intervālā ^b . Traucējumi ir iespējami blakus iekārtām, kas ir marķētas ar šādu simbolu. 

1. PIEZĪME Pie 80 MHz un 800 MHz tiek izmantots augstāks frekvences diapazons.

2. PIEZĪME Šis vadlīnijas var nebūt piemērotas visās situācijās. Elektromagnētisko izplatību ietekmē absorbcija un atstarošana no struktūrām, priekšmetiem un cilvēkiem.

^a Lauku stiprumu no fiksētiem raidītājiem, piemēram, radio (mobilo/bezvadu) tālrunu un zemes mobilo radio, amatieru radio, AM un FM radio apraides un TV apraides bāzes stacijām nevar teorētiski paredzēt precīzi. Lai novērtētu fiksēto radioviļņu raidītāju radītos laukus, ir jāveic elektromagnētisko lauku mērījumi. Ja izmērītais lauka stiprums RadiForce sērijas izmantošanas vietā pārsniedz iepriekš minēto piemērojamo RF atbilstības līmeni, RadiForce sērija jānovēro, lai pārliccinātos, vai tā darbojas normāli. Ja novērota nenormāla veiktspēja, var būt nepieciešami papildu pasākumi, piemēram, RadiForce sērijas pārorientācija vai pārvietošana.

^b Frekvences diapazonam, kas pārsniedz 150 kHz līdz 80 MHz, lauka stiprumam jābūt mazāk nekā 3 V/m.

Ieteicamais atstatums starp portatīvajām un mobilajām RF sakaru ierīcēm un RadiForce sēriju

RadiForce sērija ir paredzēta izmantošanai elektromagnētiskā vidē, kurā tiek kontrolēti izstarotie RF traucējumi. RadiForce sērijas klients vai lietotājs var palīdzēt novērst elektromagnētiskos traucējumus, saglabājot minimālo atstatumu starp portatīvo un mobilo RF sakaru aprīkojumu (raidītājiem) un RadiForce sēriju atbilstoši tālāk minētajiem ieteikumiem, saskaņā ar sakaru aprīkojuma maksimālo izejas jaudu.

Raidītāja nominālā maksimālā izejas jauda W	Atstatums saskaņā ar raidītāja frekvenci m		
	No 150 kHz līdz 80 MHz d = 1,2 √P	No 80 MHz līdz 800 MHz d = 1,2 √P	No 800 MHz līdz 2,5 GHz d = 2,3 √P
0,01	0,12	0,12	0,23
0,1	0,38	0,38	0,73
1	1,2	1,2	2,3
10	3,8	3,8	7,3
100	12	12	23

Raidītājiem, kuru nominālā maksimālā izejas jauda nav norādīta iepriekš, ieteicamo atstatumu „d” metros (m) var noteikt, izmantojot raidītāja frekvencei piemērojamu vienādojumu, kur „P” ir raidītāja maksimālais izejas jaudas nomināls vatos (W) saskaņā ar raidītāja ražotāja norādījumiem.

1. PIEZĪME Pie 80 MHz un 800 MHz tiek izmantots nošķiršanas attālums, kas tiek piemērots augstākam frekvences diapazonam.
2. PIEZĪME Šīs vadlīnijas var nebūt piemērotas visās situācijās. Elektromagnētisko izplatību ietekmē absorbcija un atstarošana no struktūrām, priekšmetiem un cilvēkiem.

Ķīnas pasākumi RoHS atbilstības ievērošanai ChinaRoHS

Par elektroniskās informācijas produktu piesārņojuma kontroles simbolu



Ar šo simbolu tiek apzīmēti produkti, uz kuriem attiecas „Pasākumi elektroniskās informācijas produktu piesārņojuma kontroles pārvaldība”, un tas ir piemērojams elektroniskās informācijas produktiem, kas tiek pārdoti Ķīnas Tautas Republikā. Aplītī ietvertais skaitlis ir videi draudzīgas izmantošanas periods (EFUP). Ievērojot atbilstīgos drošības pasākumus, tiek nodrošināts, ka produkts neizraisa vides piesārņojumu, traumas vai mantas bojājumus norādītajā laika periodā pēc ražošanas datuma. Šī uzlīme ir piestiprināta ierīces aizmugurē.

- Bīstamo vielu nosaukumi un koncentrācija

Komponenta nosaukums	Bīstamās vielas nosaukums					
	Svins (Pb)	Dzīvsudrabs (Hg)	Kadmījs (Cd)	Heksavalentais hroms (Cr(VI))	Polibrominēti bifenili (PBB)	Polibrominēti difenila ēteri (PBDE)
Drukātas shēmas plates	×	○	○	○	○	○
Ietvars	○	○	○	○	○	○
LCD monitori	×	○	○	○	○	○
Cits	×	○	○	○	○	○

○ : Norāda, ka šī toksiskā vai bīstamā viela, kas sastopama visos šīs daļas viendabīgajos materiālos, ir zem prasībā SJ/T11363-2006 noteiktās robežas.

× : Norāda, ka šī toksiskā vai bīstamā viela, kas sastopama vismaz vienā no šīs daļas viendabīgajiem materiāliem, pārsniedz prasībā SJ/T11363-2006 noteikto robežu.
(Uzņēmumi šajā vietā var ietvert papildu skaidrojumu par tehnisko situāciju, kas ir pamatā „×” no iepriekšējās tabulas.)

