

Instructies voor het gebruik

RadiForce® RX650

LCD-kleurenmonitor

Belangrijk









Lees deze “Instructies voor het gebruik” en de Installatiehandleiding (apart deel) zorgvuldig om uzelf vertrouwd te maken met het veilige en effectieve gebruik van het apparaat.

-
- Raadpleeg de Installatiehandleiding voor aanpassing en instellingen van de monitor.
 - U kunt de nieuwste versie van de “Instructies voor het gebruik” downloaden van onze website:
<http://www.eizoglobal.com>
-



VEILIGHEIDSSYMBOLEN

In deze handleiding en op dit product worden onderstaande veiligheidssymbolen gebruikt. Deze geven essentiële informatie. Lees de beschrijvingen zorgvuldig door.

 WAARSCHUWING Als u de informatie bij een WAARSCHUWING negeert, kan dat leiden tot ernstig letsel of levensbedreigende situaties.	 LET OP Als u de informatie bij LET OP negeert, kan dat leiden tot letsel en/of schade aan eigendommen of aan het product zelf.
 Geeft een waarschuwing of een aandachtspunt aan. Bijvoorbeeld  geeft het gevaar voor een "electrical shock" (elektrische schok) aan.	
 Geeft aan dat iets verboden is. Bijvoorbeeld  betekent "Do not disassemble" (Niet demonteren).	
 Geeft een verplichte actie aan. Bijvoorbeeld  betekent "Ground the unit" (Het apparaat aarden).	

Dit product is specifiek aangepast voor gebruik in de regio waarnaar het in eerste instantie is verzonden. Indien het buiten deze regio wordt gebruikt, functioneert het product mogelijk niet volgens de specificaties.

Geen enkel gedeelte van deze handleiding mag worden gereproduceerd, opgeslagen in een gegevensopslagsysteem of verzonden, in welke vorm of op welke manier (elektronisch, mechanisch of anderszins) dan ook, zonder de voorafgaande schriftelijke toestemming van EIZO Corporation.

EIZO Corporation is niet verplicht om eventueel ingezonden materiaal of informatie vertrouwelijk te behandelen, tenzij er eerdere afspraken zijn gemaakt met betrekking tot de ontvangst van deze informatie door EIZO Corporation. Hoewel elke moeite is gedaan om ervoor te zorgen dat deze handleiding actuele informatie bevat, moet u er rekening mee houden dat de monitorspecificaties van EIZO zonder voorafgaande kennisgeving kunnen worden gewijzigd.

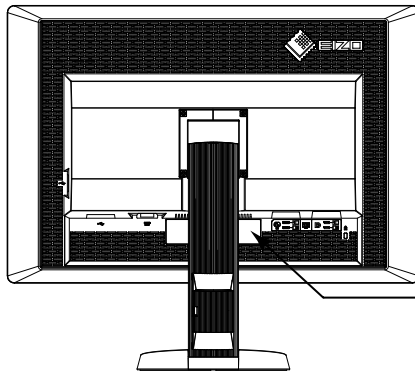
VOORZORGSMAATREGELEN

● BELANGRIJK

- Dit product is specifiek aangepast voor gebruik in de regio waarnaar het in eerste instantie is verzonden. Indien het product buiten de regio wordt gebruikt, functioneert het mogelijk niet volgens de specificaties.
- Lees deze paragraaf en de waarschuwingen op de monitor zorgvuldig om uw persoonlijke veiligheid en het juiste onderhoud van het apparaat te waarborgen.

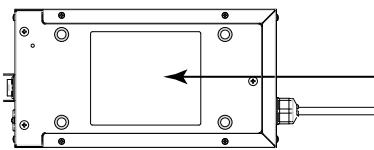
Locatie van de waarschuwingen

Monitor






WARNING
 RISK OF ELECTRIC SHOCK. DO NOT OPEN.
AVERTISSEMENT
 RISQUE DE CHOC ELECTRIQUE. NE PAS OUVRIER.
WARNUNG
 GEFAHR DES ELEKTRISCHEN SCHLAGES. RÜCKWAND NICHT ENTFERNEN.
警告
 触电危険。请勿打开后盖。
警告
 感電の恐れあり。カバーをあげないでください。
 AC/DC Adapter Model: PSA-073
 交流/直流 适配器 型号: PSA-073

Netvoedingsadapter




CAUTION: RISK OF ELECTRIC SHOCK. DO NOT OPEN.
 DOUBLE POLE NEUTRAL FUSING.
ATTENTION: RISQUE DE CHOC ELECTRIQUE. NE PAS OUVRIER.
 DOUBLE POLE FUSIBLE SUR LE NEUTRE.
ACHTUNG: GEFAHR DES ELEKTRISCHEN SCHLAGES. RÜCKWAND NICHT ENTFERNEN.
 ZWEPOLIGE BZW. NEUTRALLEITER-SICHERUNG.
注意: 有触电的风险。请勿打开。双极/中线熔断。
注意: 高压注意。非维修人员请勿打开机壳。内部有多处高压部分。万一高压有危险。双极/中线熔断。
注意: 高压注意。感電の恐れあり。カバーをあげないでください。
 2極/中性点ヒューズ。
 The equipment must be connected to a grounded main outlet.
 Jordet stikkontakt skal benyttes når apparatet tilkobles datanett.
 Apparatet skall anslutas till jordat nätuttag.
 这设备必须连接至接地主插座。
 這設備必須連接至接地主插座。
 電源コードのアースは必ず接地してください。

Symbolen op het apparaat

Symbol	Betekenis van dit symbool	
	Hoofdschakelaar netvoedingsadapter:	Druk op deze toets om de hoofdvoeding van de monitor uit te schakelen.
	Hoofdschakelaar netvoedingsadapter:	Druk op deze toets om de hoofdvoeding van de monitor in te schakelen.
	Hoofdschakelaar:	Schakel de monitor met deze toets in en uit.
	Wisselstroom	
	Gelijkstroom	
	Gevaar voor elektrische schok	
	LET OP:	Zie "VEILIGHEIDSSYMBOLLEN" (pagina 2).
	AEEA-markering:	Het product moet apart worden weggegooid; materialen kunnen worden gerecycled.
	CE-markering:	EG-conformiteitsmarkering overeenkomstig de bepalingen van Richtlijn 93/42/EEG en 2011/65/EG.
	Fabrikant	
	Fabricagedatum	



WAARSCHUWING

Als er rook uit het apparaat komt, wanneer u een brandlucht ruikt of als het apparaat vreemde geluiden produceert, trek dan onmiddellijk alle stekkers uit het stopcontact en neem contact op met uw EIZO-vertegenwoordiger voor advies.

Wanneer u probeert een defect apparaat te repareren, kan dit leiden tot brand, elektrische schokken of schade aan apparatuur.

Open de behuizing niet en breng geen wijzigingen aan het apparaat aan.

Het openen van de behuizing en het aanbrengen van wijzigingen kan tot brand of elektrische schokken leiden.



Draai de mof niet om het netsnoer van de netvoedingsadapter te repareren.

Anders kan dit tot brand, elektrische schokken of schade aan apparatuur leiden.



Alle servicewerkzaamheden moeten worden uitgevoerd door gekwalificeerde technici.

Voer servicewerkzaamheden aan dit product niet zelf uit. Het openen van de behuizing en het verwijderen van afdekplaten kan tot brand, elektrische schokken of schade aan apparatuur leiden.

Houd kleine voorwerpen en vloeistoffen weg van het apparaat.

Kleine voorwerpen die per ongeluk door de ventilatiesleuven in de behuizing vallen, of gemorste vloeistof die in de behuizing terechtkomt, kunnen brand, elektrische schokken of schade aan apparatuur veroorzaken. Als er een voorwerp of vloeistof in de behuizing terechtkomt, trek dan onmiddellijk de stekker uit het stopcontact. Laat het apparaat nakijken door een gekwalificeerd technicus voor u het opnieuw gebruikt.



Plaats het apparaat op een stevig en stabiel oppervlak.

Een apparaat dat op een ongeschikt oppervlak wordt geplaatst, kan vallen en tot letsel of schade aan apparatuur leiden. Als het apparaat valt, moet u de stekker onmiddellijk uit het stopcontact halen en uw lokale EIZO-vertegenwoordiger om advies vragen. Blijf een beschadigd apparaat niet gebruiken. Het gebruik van een beschadigd apparaat kan tot brand of elektrische schokken leiden.



Gebruik het apparaat op een geschikte plek.

Anders kan dit tot brand, elektrische schokken of schade aan apparatuur leiden.

- Niet buitenshuis plaatsen.
- Niet in een vervoermiddel (schip, vliegtuig, trein, auto, enz.) plaatsen.
- Niet in een stoffige of vochtige omgeving plaatsen.
- Niet op een plek plaatsen waar water op het scherm terecht kan komen (badkamer, keuken, enz.).
- Niet op een plek plaatsen waar het scherm blootstaat aan stoom.
- Niet in de buurt van een verwarmings- of bevochtigingsapparaat plaatsen.
- Niet op een plek plaatsen waar het product blootstaat aan direct zonlicht.
- Niet in een omgeving met ontvlambare gassen plaatsen.
- Niet in een omgeving plaatsen met corrosieve gassen (zoals zwaveldioxide, waterstofsulfide, stikstofdioxide, chloor, ammonia en ozon).
- Niet in een omgeving plaatsen met stof, corrosieve componenten in de omgevingslucht (zoals natriumchloride en zwavel), geleidende metalen, etc.



Houd plastic zakken uit de buurt van baby's en jonge kinderen om verstikkingsgevaar te voorkomen.

Gebruik de meegeleverde voedingsadapter.

De meegeleverde voedingsadapter (PSA-073) is alleen bestemd voor gebruik met dit apparaat. Gebruik de voedingsadapter niet met andere apparatuur. Door stroombronnen aan te sluiten die niet overeenkomen met de vermogens van de voedingsadapter, kan brand ontstaan of een elektrische schok optreden.

WAARSCHUWING

Gebruik het meegeleverde netsnoer en sluit dit aan op een stopcontact dat standaard is voor uw land. Respecteer de nominale spanning van het netsnoer. Anders kan dit tot brand of elektrische schokken leiden.
Voeding: 100 - 120/200 - 240 Vac 50/60 Hz

Houd de stekker stevig vast en haal hem uit het stopcontact om het netsnoer of het voedingsadaptersnoer te ontkoppelen.

Het netsnoer of de kabel kan door trekken beschadigd raken, wat tot brand of elektrische schokken kan leiden.



Het apparaat moet aangesloten worden op een geaard stopcontact.

Anders kan dit tot brand of elektrische schokken leiden.



Gebruik de juiste spanning.

- Het apparaat is uitsluitend ontworpen voor gebruik met een gespecificeerde spanning. Aansluiting op een andere spanning dan die in deze handleiding wordt gespecificeerd, kan tot brand, elektrische schokken of schade aan apparatuur leiden.
Voeding: 100 - 120/200 - 240 Vac 50/60 Hz
 - Overbelast het stroomcircuit niet, aangezien dit tot brand of elektrische schokken kan leiden.
-

Ga zorgvuldig om met het netsnoer en de voedingsadapter.

Ga zorgvuldig om met het netsnoer en de voedingsadapter.

Plaats geen zware voorwerpen op het netsnoer of de voedingsadapter, trek er niet aan en bind ze niet vast. Het gebruik van een beschadigd(e) netsnoer of voedingsadapter kan tot brand of elektrische schokken leiden.



Sluit het netsnoer niet aan en koppel het niet los in de aanwezigheid van patiënten in verband met de elektrische veiligheid.

Raak de stekker, voedingsadapter of het netsnoer nooit aan tijdens onweer.

Het aanraken kan tot een elektrische schok leiden.



Zie voor het bevestigen van een monitorarm de Gebruikershandleiding van de monitorarm en installeer het apparaat op de juiste manier.

Anders kan het apparaat los raken, wat tot letsel of schade aan apparatuur kan leiden. Controleer voor de installatie of de tafel of muur waaraan de monitorarm wordt bevestigd voldoende mechanische sterkte bezit. Als het apparaat is gevallen, dient u uw EIZO-vertegenwoordiger om advies te vragen. Blijf een beschadigd apparaat niet gebruiken. Het gebruik van een beschadigd apparaat kan tot brand of elektrische schokken leiden. Indien de kantelvoet weer wordt bevestigd, moeten hiervoor de originele schroeven worden gebruikt. Draai deze goed vast.

Raak een beschadigd LCD-paneel niet met blote handen aan.

De vloeibare kristallen die uit het paneel kunnen lekken, zijn giftig bij opname door de mond en irriteren de ogen. Indien een deel van de huid of het lichaam in direct contact met het paneel komt, moet dit zorgvuldig worden schoongespoeld. Neem contact op met een arts indien er fysieke symptomen optreden.



TL-lampen bevatten kwik (producten met LED-verlichting bevatten geen kwik). Gooi de lampen weg volgens de geldende milieuvoorschriften.

Blootstelling aan kwik kan tot neurologische klachten zoals tremor, geheugenverlies en hoofdpijn leiden.

LET OP

Ga zorgvuldig te werk bij het dragen van het apparaat.

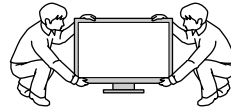
Verwijder het netsnoer en de kabels voordat het apparaat wordt verplaatst. Verplaatsing met aangesloten netsnoer is gevaarlijk.

Dit kan tot letsel leiden.

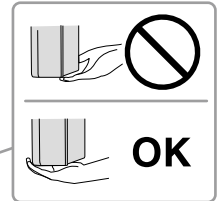
Draag en plaats het apparaat op de juiste gespecificeerde wijze.

- Houd het apparaat tijdens het dragen stevig vast zoals weergegeven in de onderstaande afbeelding.
- Laat het apparaat niet door één persoon uitpakken en dragen. Het grote apparaat is hiervoor te zwaar.

Het laten vallen van het apparaat kan tot letsel of schade aan apparatuur leiden.



OK



Blokkeer de ventilatiesleuven van de behuizing niet.

- Plaats geen voorwerpen op de ventilatiesleuven.
- Plaats het apparaat niet in een afgesloten ruimte.
- Zet het apparaat niet op zijn kop en leg het niet plat neer.

Als u de ventilatiesleuven blokkeert, kan de lucht niet goed doorstromen, wat kan leiden tot brand, elektrische schokken of schade aan apparatuur.



Raak de stekker of voedingsadapter niet met natte handen aan.

Dit kan tot een elektrische schok leiden.



Gebruik een stopcontact waar u gemakkelijk bij kunt.

Zo kunt u de stekker snel uit het stopcontact halen als dat nodig is.

Denk eraan dat de voedingsadapter tijdens gebruik heet wordt.

- Bedek de voedingsadapter niet en plaats er niets op. Plaats de voedingsadapter niet bovenop dingen die warmte insluiten, zoals tapijten, dekens, enz. Houd de voedingsadapter uit de buurt van direct zonlicht en warmtebronnen, zoals verwarmingen. Anders kan dit tot brand leiden.
- Raak deze niet met blote handen aan. Anders kan dit tot brandwonden leiden.
- Schakel de hoofdschakelaar uit, haal de stekker uit het stopcontact en wacht totdat de monitor volledig is afgekoeld, voordat u deze verplaatst.

Hang de voedingsadapter niet in de lucht.

Het gebruik terwijl deze in de lucht hangt, kan tot brand of elektrische schokken leiden.



Reinig periodiek het gebied rondom de stekker, de ventilatiesleuf van de monitor en de voedingsadapter.

Stof, water of olie op de stekker kan tot brand leiden.

Haal de stekker uit het stopcontact voordat het apparaat wordt gereinigd.

Het reinigen van het apparaat terwijl het op een stopcontact is aangesloten, kan tot een elektrische schok leiden.

Schakel in verband met de veiligheid en energiebesparing de hoofdschakelaar uit en haal de stekker uit het stopcontact indien het apparaat gedurende langere tijd niet gebruikt zal worden.

Dit product is alleen geschikt voor een patiëntenomgeving, maar niet voor contact met een patiënt.

Kennisgeving voor deze monitor

Dit product is bedoeld voor het weergeven en bekijken van digitale beelden voor beoordeling en analyse door hiervoor opgeleid, medisch personeel.

Dit product dient in de horizontale weergavemodus te worden gezet, wanneer het wordt gebruikt voor de hierboven vermelde doelen.

Dit product is specifiek aangepast voor gebruik in de regio waarnaar het in eerste instantie is verzonden. Indien het product buiten de regio wordt gebruikt, functioneert het mogelijk niet volgens de specificaties.

Indien dit product voor andere dan in deze handleiding beschreven doeleinden wordt gebruikt, kan de garantie vervallen.

De specificaties die in deze handleiding worden vermeld, gelden alleen als er gebruik gemaakt wordt van:

- Netsnoeren die bij het product worden geleverd
 - Door ons gespecificeerde signaalkabels
-

Gebruik alleen door ons geproduceerde of gespecificeerde optionele producten bij dit product.

Aangezien het circa 30 minuten duurt voordat de prestaties van elektrische onderdelen zijn gestabiliseerd, mag de monitor na 30 minuten of langer worden afgesteld, nadat de monitor is ingeschakeld of nadat de monitor uit de energiebesparingsmodus is gekomen.

Monitoren moeten op een lage helderheid worden ingesteld om veranderingen in lichtsterkte als gevolg van langdurig gebruik te reduceren en een stabiele weergave te behouden. Voer daarnaast periodiek een kalibratie en een constantheidstest uit (met inbegrip van controle van de grijswaarden) (zie "Controlling Monitor Quality" (Monitorkwaliteit controleren) in de installatiehandleiding).

Als er een nieuw beeld op het scherm wordt geopend nadat een ander beeld gedurende lange tijd is weergegeven, kan een nabeeld verschijnen. Gebruik de screensaver of energiebesparingsfunctie om te voorkomen dat hetzelfde beeld gedurende lange tijd wordt weergegeven.

Als u dit product op een bureau met gelakt oppervlak plaatst, kan de kleur vanwege de samenstelling van het rubber in de voet trekken. Controleer het paneeloppervlak voor gebruik.

Reinig de monitor regelmatig om hem er lang als nieuw uit te laten zien en zijn levensduur te verlengen (zie "[Reinigen](#)" (pagina 8)).

Het scherm kan defecte pixels hebben of een klein aantal lichte punten vertonen. Dit hangt samen met de kenmerken van het paneel zelf en is geen defect van het product.

De achtergrondverlichting van het LCD-paneel heeft een vaste levensduur. Als het scherm donker wordt of begint te flikkeren, kunt u contact opnemen met uw lokale EIZO-vertegenwoordiger.

Druk niet hard op het paneel of op de rand van het frame, aangezien dit tot verstoorde weergaven met bijvoorbeeld interferentiepatronen kan leiden. Als er voortdurend druk op het paneel wordt uitgeoefend, kan het paneel beschadigd raken. (Als er drukpunten op het paneel achterblijven, dient de monitor een tijd lang op een zwart of wit scherm te worden gezet. De symptomen kunnen dan verdwijnen.)

Kras of druk niet met een scherp voorwerp op het paneel, aangezien dit het paneel kan beschadigen. Veeg het paneel niet met tissues schoon, aangezien dit krassen kan veroorzaken.

Wanneer een koude monitor in een ruimte wordt gebracht of wanneer de ruimtetemperatuur snel stijgt, kan condensatie aan de binnenzijde en buitenzijde van de monitor optreden. Zet de monitor in dat geval niet aan. Wacht in plaats daarvan tot de condensatie verdwijnt, want anders kan dit tot schade aan de monitor leiden.

Reinigen

Attentie

- Chemicaliën zoals alcohol en antiseptische oplossingen kunnen tot dof worden, aantasting en verkleuring van de behuizing en het paneel en tot verslechtering van de beeldkwaliteit leiden.
- Gebruik nooit thinner, benzeen, was of een schurend reinigingsmiddel. Deze kunnen de behuizing of het paneel beschadigen.

Opmerking

- Voor het reinigen van de behuizing en het paneeloppervlak wordt de optionele ScreenCleaner aanbevolen.

Vlekken op de behuizing en op het paneeloppervlak kunnen, indien nodig, worden verwijderd met een met water bevochtigde, zachte doek.

Voor reiniging te gebruiken chemische producten

Naam materiaal	Naam product
Ethanol	Ethanol
Isopropylalcohol	Isopropylalcohol
Chloorhexidine	Hibitane
Benzalkoniumchloride	Welpas
Alkyldiaminoethylglycine	Tego 51
Glutaral	Sterihyde
Glutaral	Cidex Plus28

Comfortabel gebruik van de monitor

- Een zeer donker of helder scherm kan een nadelig effect op de ogen hebben. Pas de helderheid van de monitor aan op basis van de omgevingsomstandigheden.
- Gedurende lange tijd naar de monitor staren kan tot vermoeide ogen leiden. Neem daarom elk uur 10 minuten pauze.

INHOUD

VOORZORGSMaatregelen	3
● BELANGRIJK.....	3
Kennisgeving voor deze monitor	7
Reinigen	8
Comfortabel gebruik van de monitor.....	8
INHOUD	9
Hoofdstuk 1 Inleiding.....	10
1-1. Kenmerken.....	10
1-2. Inhoud van de verpakking	11
1-3. EIZO LCD Utility Disk.....	11
● Inhoud van de disk en softwareoverzicht.....	11
● RadiCS LE/ScreenManager Pro for Medical gebruiken	11
1-4. Knoppen en functies	12
Hoofdstuk 2 Installeren.....	13
2-1. Compatibele resoluties	13
2-2. Aansluitkabels.....	14
2-3. Hoogte en hoek van de monitor aanpassen...	15
2-4. Een netsnoerhouder monteren	16
Hoofdstuk 3 Problemen oplossen	17
● Foutcodetabel	18
Hoofdstuk 4 Specificaties	19
Hoofdstuk 5 Verklarende woordenlijst.....	22
Aanhangsel	24
Handelsmerk.....	24
Licentie	24
Medische norm	25
FCC-conformiteitsverklaring	26
EMC-informatie.....	27
China Maatregelen voor RoHS-compliance in ChinaRoHS.....	30

Hoofdstuk 1 Inleiding

Hartelijk dank voor uw keuze van een EIZO LCD-kleurenmonitor.

1-1. Kenmerken

- 30,0 inch
- Ondersteunt tot de resolutie van 6 M pixel (3280 × 2048 dots)
- Maakt gebruik van een paneel met een hoog contrast (1000:1).
Geeft beelden scherp weer.
- Met DisplayPort (ondersteuning voor 8-bits of 10-bits, geen ondersteuning voor audiosignalen)
- De functie "PbyP (Picture by Picture)" (beeld naast beeld) maakt de weergave van twee signalen tegelijkertijd mogelijk.
Een breedbeeld zonder rand is minder vermoeiend voor de ogen en biedt een hogere werkefficiëncy in vergelijking met twee monitors naast elkaar.
- De functie Hybrid Gamma identificeert automatisch het weergavegebied voor de monochrome en kleurenbeelden op hetzelfde scherm en geeft de status van elke set weer.
*1 De identificatie kan afhankelijk van het weergegeven beeld mislukken. De te gebruiken software moet worden geverifieerd. Zie de Installatiehandleiding (op de cd-rom) voor informatie over de validatie.
- De functie RadiCS SelfQC en de geïntegreerde voorsensor stellen de gebruiker in staat om de kalibratie en de grijswaardencontrole voor de monitor onafhankelijk van elkaar uit te voeren.
Zie de Installatiehandleiding (op de cd-rom).
- De functie CAL Switch stelt de gebruiker in staat om de optimale weergavemodus te selecteren voor het weergegeven beeld.
Zie de Installatiehandleiding (op de cd-rom).
- Scherm conform selecteerbaar DICOM (pagina 22) deel 14.
- De kwaliteitscontrolesoftware "RadiCS LE" voor de kalibratie van de monitor en het beheer van de geschiedenis wordt meegeleverd.
Zie "1-3. EIZO LCD Utility Disk" (pagina 11).
- De software "ScreenManager Pro for Medical" voor de aanpassing van het scherm met muis en toetsenbord wordt meegeleverd
Zie "1-3. EIZO LCD Utility Disk" (pagina 11).
- Energiebesparingsfunctie
Dit product is voorzien van een energiebesparingsfunctie.
 - 0 W energieverbruik bij uitgeschakelde hoofdvoeding
Voorzien van een hoofdschakelaar.
Wanneer de monitor niet wordt gebruikt, kan de voeding worden uitgeschakeld met de hoofdschakelaar
 - Aanwezigheidssensor
De sensor aan de voorkant van de monitor detecteert de bewegingen van een persoon. Als een persoon zich van de monitor verwijdert, gaat de monitor automatisch over op de energiebesparingsmodus en worden de beelden niet op het scherm weergegeven. De functie verlaagt op deze manier het energieverbruik. De gevoeligheid en tijd totdat de energiebesparingsmodus is ingeschakeld, kunnen worden ingesteld volgens de gebruiksomgeving van de monitor en de bewegingen van de gebruiker.
Zie de Installatiehandleiding (op de cd-rom).
- Ruimtebesparend dunner en lichter design
- LCD-paneel met LED-achtergrondverlichting met lange levensduur
- Ingebouwde omgevingslichtsensor
Afhankelijk van de omgeving zal de sensor in sommige gevallen andere waarden aangeven dan een losse lichtmeter.
Voor het gebruik van deze sensor is de software voor kwaliteitscontrole, "RadiCS/RadiCS LE", nodig. De meting wordt altijd in werking gesteld door de bediening van de gebruiker in het overeenkomstige menu.
Zie de Gebruikershandleiding van de RadiCS/RadiCS LE (op de cd-rom) voor meer informatie over de gemeten waarde en over het uitvoeren van een meting.
- Geeft content weer die met HDCP (High-bandwidth Digital Content Protection) is beveiligd (alleen DisplayPort).

Attentie

- De nauwkeurigheid van de geïntegreerde voorsensor kan beïnvloed worden door een hoge omgevingstemperatuur of luchtvochtigheid. We raden aan om de monitor onder de volgende omstandigheden op te slaan en te gebruiken.
 - Temperatuur 30 °C of lager
 - Luchtvochtigheid 70% of lager
- Voorkom dat de sensor tijdens het gebruik of tijdens de opslag wordt blootgesteld aan direct zonlicht.

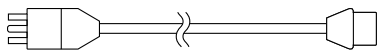
1-2. Inhoud van de verpakking

Controleer of de verpakking doos de volgende onderdelen bevat. Neem contact op met uw lokale EIZO-vertegenwoordiger indien onderdelen ontbreken of beschadigd zijn.

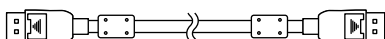
Opmerking

- Bewaar de verpakking doos en -materialen voor het geval u de monitor in de toekomst moet verplaatsen of vervoeren.

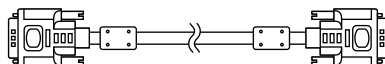
- Monitor
- Netsnoer



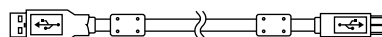
- Digitale signaalkabel: DisplayPort – DisplayPort (PP300) × 2 stks.



- Digitale signaalkabel: DVI-D – DVI-D (Dual Link) (DD300DL) × 2 stks.



- USB-kabel: UU300



- Netvoedingsadapter (PSA-073)
- Netsnoerhouder
- EIZO LCD Utility Disk (cd-rom)
- Instructies voor het gebruik (deze handleiding)

1-3. EIZO LCD Utility Disk

Er wordt een “EIZO LCD Utility Disk” (cd-rom) bij dit product geleverd. De volgende tabel toont de inhoud van de disk en biedt een overzicht van de softwareprogramma's.

● Inhoud van de disk en softwareoverzicht

De disk bevat toepassingssoftware voor aanpassingen en een Installatiehandleiding. Zie het bestand Readme.txt op de disk voor informatie over het starten van de software of het openen van bestanden.

Inhoud	Overzicht
Bestand Readme.txt	
RadiCS LE (voor Windows)	Kwaliteitscontrolesoftware voor de kalibratie van de monitor en het beheer van de kalibratiegeschiedenis.
ScreenManager Pro for Medical (voor Windows)	Software voor aanpassing van het scherm met muis en toetsenbord.
Installatiehandleiding van deze monitor (PDF-bestand)	
“Instructies voor het gebruik” van deze monitor (pdf-bestand)	

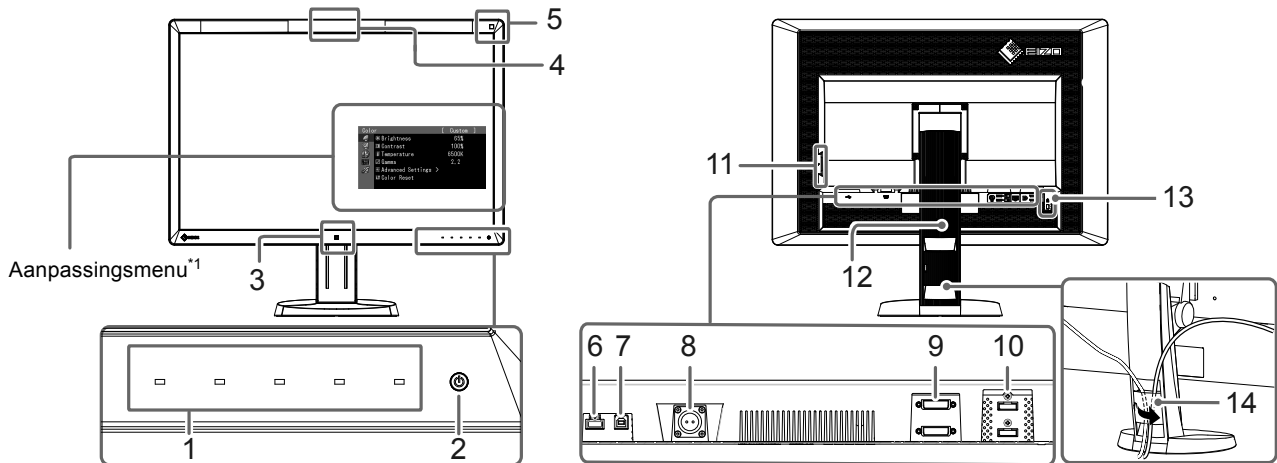
● RadiCS LE/ScreenManager Pro for Medical gebruiken

Zie de betreffende Gebruikershandleiding op de disk voor informatie over de installatie en het gebruik van “RadiCS LE/ScreenManager Pro for Medical”.

Indien deze software wordt gebruikt, moet de monitor met de meegeleverde USB-kabel op een pc worden aangesloten. Zie de Installatiehandleiding (op de cd-rom) voor meer informatie.

1-4. Knoppen en functies

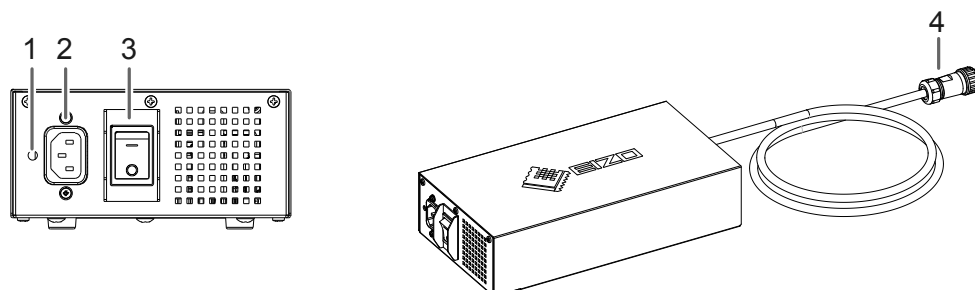
Monitor



1. Bedieningsschakelaars	Geeft het menu weer. Volg de handleiding om de gewenste handelingen uit te voeren.
2. ⏻-schakelaar	<ul style="list-style-type: none"> Hiermee zet u het apparaat aan of uit. Geeft de bedrijfsstatus van de monitor aan. groen: in bedrijf, oranje: energiebesparingsmodus, uit: hoofdvoeding/voeding uit
3. Aanwezigheidssensor	Hiermee wordt de beweging van een persoon voor de monitor gedetecteerd.
4. Geïntegreerde voorsensor (schuiftype)	Gebruikt voor kalibratie en grijswaardencontrole.
5. Omgevingslichtsensor	Meet de omgevingsbelichting.
6. USB-downstreampoort	Hierop kan een USB-randapparaat worden aangesloten.
7. USB-upstreampoort	Hierop kan de USB-kabel worden aangesloten om de software te gebruiken waarvoor een USB-aansluiting is vereist of om de USB-hubfunctie te gebruiken.
8. Voedingsaansluiting	Hierop wordt het netsnoer van de netvoedingsadapter aangesloten.
9. Invoersignaal aansluiting	DVI-D-aansluiting
10. Invoersignaal aansluiting	DisplayPort-aansluiting
11. USB-downstreampoort	Hierop kan een USB-randapparaat worden aangesloten.
12. Voet	Hiermee kunnen hoogte en hoek van de monitor worden ingesteld.
13. Uitsparing beveiligingsaansluiting	Compatibel met het beveiligingssysteem MicroSaver van Kensington.
14. Kabelhouder	Hierin kunnen de monitorkabels worden opgeborgen.

*1 Zie de Installatiehandleiding (op de cd-rom) voor instructies voor het gebruik.

Netvoedingsadapter (PSA-073)



1. Gat voor montage van de netsnoerhouder	Hierin kunt u de netsnoerhouder bevestigen.
2. Voedingsaansluiting	Hierop wordt het netsnoer aangesloten.
3. Hoofdschakelaar	Hiermee kunt u de hoofdvoeding in- en uitschakelen.
4. Netsnoer	Dit sluit u aan op de voedingsaansluiting van de monitor.

Hoofdstuk 2 Installeren

2-1. Compatibele resoluties

De monitor ondersteunt de volgende resoluties.

√ : Ondersteund

Resolutie ^{*1}	Toepasselijk signaal	Dot clock	Verticale scanfrequentie	DisplayPort ^{*2}	DVI
640 × 480	VGA	240 MHz (max.)	60 Hz	√	√
720 × 400	VGA TEXT		70 Hz	√	√
800 × 600	VESA		60 Hz	√	√
1024 × 768	VESA		60 Hz	√	√
1280 × 1024	VESA		60 Hz	√	√
1600 × 1200	VESA		60 Hz	√	√
1536 × 2048	VESA CVT RB		46 Hz	-	√
1536 × 2048	VESA CVT RB		60 Hz	√	√
1640 × 2048	VESA CVT RB		43 Hz	-	√
1640 × 2048 ^{*3}	VESA CVT RB		60 Hz	√	√

*1 Compatibele resoluties voor linker- en rechterschermen.

*2 Deze is ook geschikt voor de 10-bits.

*3 Aanbevolen resolutie.

De grafische kaart dient te voldoen aan de VESA-standaard.

2-2. Aansluitkabels

Attentie

- Controleer of de monitor en de pc zijn uitgeschakeld.
- Wanneer u de huidige monitor door deze monitor vervangt, moet u de pc-instellingen voor de resolutie en de verticale scanfrequentie aanpassen aan de instellingen die beschikbaar zijn voor deze monitor. Zie de tabel met compatibele resoluties, voordat u de pc aansluit.

Opmerking

- Zie de Installatiehandleiding (op de cd-rom) indien u meerdere pc's op dit product wilt aansluiten.

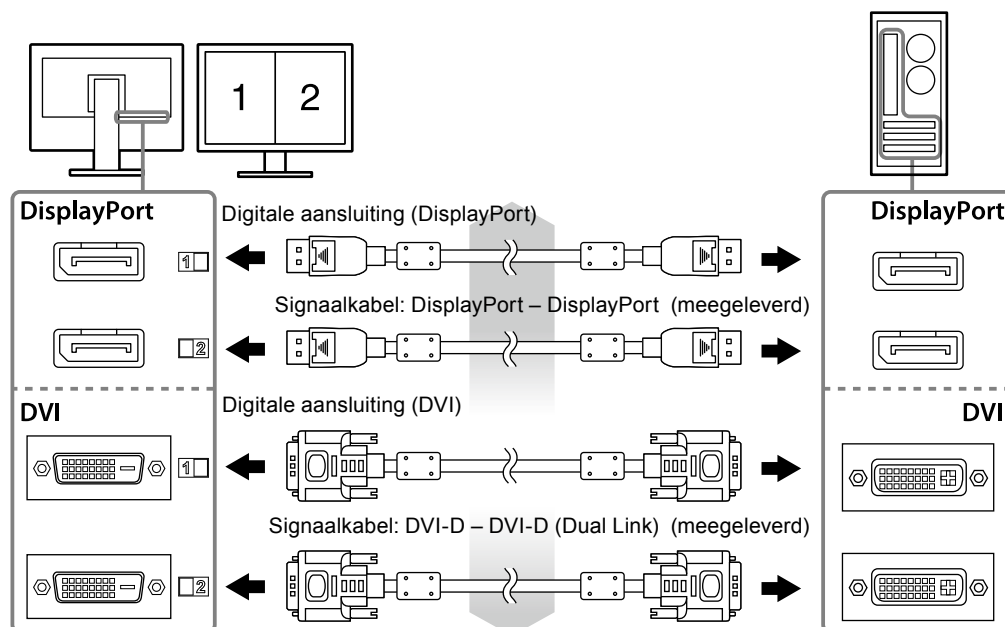
1. Sluit de signaalkabels aan op de signaalingangen en de pc.

Controleer de vorm van de aansluitingen en sluit de kabels aan.

Draai de schroeven van de aansluitingen goed vast na het aansluiten van de signaalkabel.

Aansluitvoorbeelden:

DisplayPort 1 – DisplayPort 2/DisplayPort 1 – DVI 2/DVI 1 – DisplayPort 2/DVI 1 – DVI 2



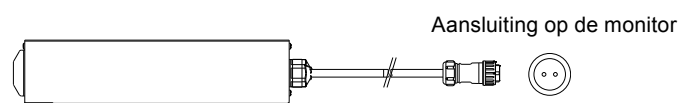
2. Sluit het netsnoer van de netvoedingsadapter aan op de voedingsaansluiting van de monitor.

Attentie

- Sluit het netsnoer niet aan en koppel het ook niet los, als de hoofdvoeding via de netvoedingsadapter is ingeschakeld.
- Sluit de netvoedingsadapter niet omgekeerd aan. De kant met het EIZO-logo dient naar boven gekeerd te zijn.

Controleer de vorm van de aansluiting op de monitor en sluit het netsnoer aan.

Draai de bevestigingsschroef voor het netsnoer aan zodat het netsnoer goed vast zit.



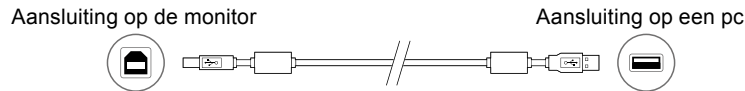
3. Bevestig de netsnoerhouder (zie "2-4. Een netsnoerhouder monteren" (pagina 16)).

4. Sluit het netsnoer aan op een stopcontact en op de voedingsaansluiting van de netvoedingsadapter.

5. Zet de hoofdoeding van de netvoedingsadapter aan.

-: Aan, ○: Uit

6. Sluit de USB-kabel aan indien u RadiCS LE of ScreenManager Pro for Medical gebruikt.



7. Druk op  om de monitor in te schakelen.

Het aan-/uitlampje van de monitor licht groen op.

8. Zet de pc aan.

Op het scherm wordt beeld weergegeven.

Zie “[Hoofdstuk 3 Problemen oplossen](#)” (pagina 17) voor meer informatie indien er geen beeld wordt weergegeven.

Attentie

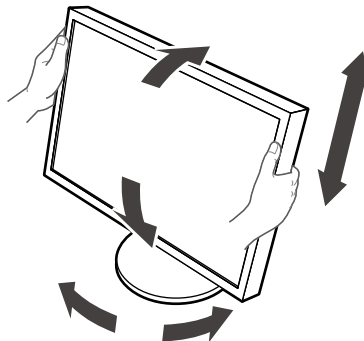
- Schakel de monitor en de pc na gebruik altijd uit.
- Voor maximale energiebesparing wordt aanbevolen om het apparaat uit te schakelen met de hoofdschakelaar. Als u de hoofdschakelaar van de netvoedingsadapter uitschakelt of het netsnoer uit het stopcontact haalt, wordt de stroomtoevoer naar de monitor volledig afgesloten.

Opmerking

- Ga als volgt te werk om de levensduur van de monitor te maximaliseren en de afname van de helderheid en het stroomverbruik te minimaliseren:
 - Gebruik de energiebesparingsfunctie van de computer.
 - Schakel de monitor en de pc na gebruik altijd uit.
-

2-3. Hoogte en hoek van de monitor aanpassen

Houd de linker- en rechterraand van de monitor met beide handen vast en pas de hoogte en hellingshoek (horizontaal en verticaal) van de monitor aan voor optimale werkomstandigheden.



Attentie

- Zorg ervoor dat de kabels correct zijn aangesloten.
-

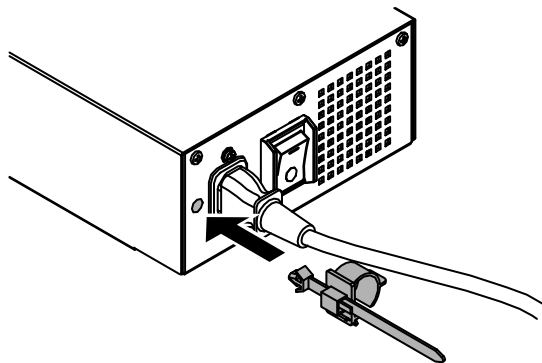
2-4. Een netsnoerhouder monteren

Monteer de netsnoerhouder om te verhinderen dat het netsnoer loskomt.

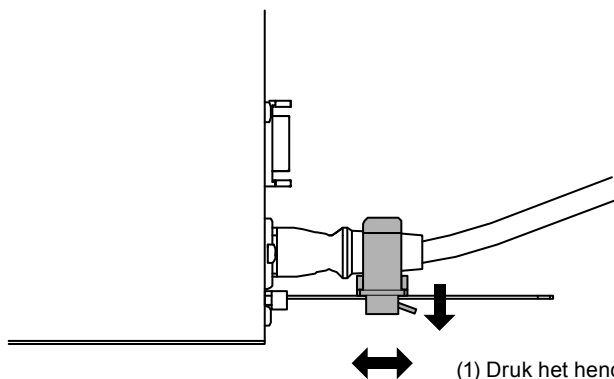
Attentie

- Monteer de netsnoerhouder als de hoofdvoeding voor de netvoedingsadapter is uitgeschakeld of voordat u het netsnoer aansluit op een stopcontact.

1. Monteer de meegeleverde netsnoerhouder in het gat voor de netsnoerhouder op de netvoedingsadapter.

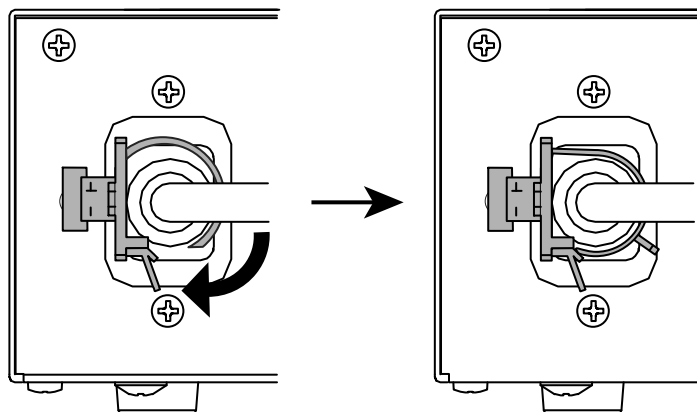


2. Pas de plaats van de netsnoerhouder zo aan als weergegeven in de onderstaande afbeelding.



- (1) Druk het hendeltje van de netsnoerhouder omlaag.
- (2) Verschuif de netsnoerhouder.


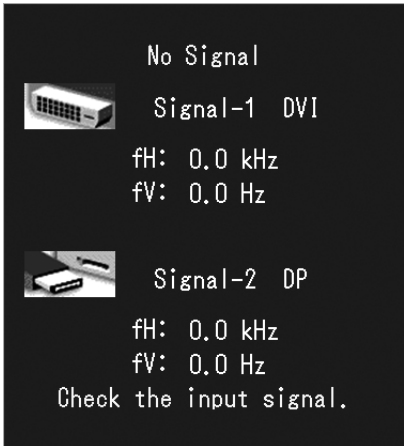
3. Zet de netsnoerhouder vast om te verhinderen dat het netsnoer loskomt.

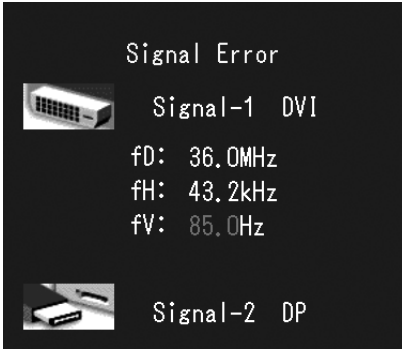


*Controleer of de netsnoerhouder vast zit.

Hoofdstuk 3 Problemen oplossen

Als een probleem zich blijft voordoen nadat u de voorgestelde oplossingen hebt toegepast, moet u contact opnemen met uw lokale EIZO-vertegenwoordiger.

Probleem	Mogelijke oorzaak en oplossing
<p>1. Geen beeld</p> <ul style="list-style-type: none"> Aan-/uitlampje brandt niet. 	<ul style="list-style-type: none"> Controleer of het netsnoer en het netsnoer van de netvoedingsadapter op de juiste manier zijn aangesloten. Schakel de hoofdschakelaar van de netvoedingsadapter in. Druk op . Schakel de hoofdvoeding van de netvoedingsadapter uit en schakel deze enkele minuten later weer in.
<ul style="list-style-type: none"> Het Aan-/uitlampje is groen. 	<ul style="list-style-type: none"> Verhoog "Brightness" (Helderheid), "Contrast" of "Gain" (Versterking) in het aanpassingsmenu. Zie de handleiding van de grafische kaart voor meer informatie. Schakel de hoofdvoeding van de netvoedingsadapter uit en schakel deze weer in.
<ul style="list-style-type: none"> Aan-/uitlampje is oranje. 	<ul style="list-style-type: none"> Schakel het invoersignaal om. Zie de Installatiehandleiding (op de cd-rom) voor meer informatie. Beweeg de muis of druk op een willekeurige toets op het toetsenbord. Controleer of de pc aan staat. Wanneer Aanwezigheidssensor is ingesteld op "On" (Aan), kan de monitor zijn overgeschakeld naar de energiebesparingsmodus. Ga dichterbij de monitor staan. Schakel de hoofdvoeding van de netvoedingsadapter uit en schakel deze weer in.
<ul style="list-style-type: none"> Aan-/uitlampje knippert oranje en groen. 	<ul style="list-style-type: none"> Het apparaat dat is aangesloten op de DisplayPort heeft een probleem. Verhelp het probleem, schakel de monitor uit en schakel hem weer in. Zie de Gebruikershandleiding van het uitvoerapparaat voor verdere details.
<p>2. Het onderstaande bericht verschijnt.</p>	<p>Dit bericht wordt weergegeven wanneer het signaal niet goed wordt ingevoerd, hoewel de monitor mogelijk correct werkt.</p>
<ul style="list-style-type: none"> Dit bericht wordt weergegeven wanneer er geen signaal wordt ingevoerd. Voorbeeld:  <p>The screenshot shows a black background with white text. At the top, it says 'No Signal'. Below that, there are two sections. The first section is for 'Signal-1 DVI' and shows a small icon of a DVI port. It lists 'fH: 0.0 kHz' and 'fV: 0.0 Hz'. The second section is for 'Signal-2 DP' and shows a small icon of a DisplayPort connector. It also lists 'fH: 0.0 kHz' and 'fV: 0.0 Hz'. At the bottom, it says 'Check the input signal.'</p>	<ul style="list-style-type: none"> Het bericht links kan worden weergegeven omdat sommige pc's niet meteen na het inschakelen het signaal uitvoeren. Controleer of de pc aan staat. Controleer of de signaalkabel goed is aangesloten. Schakel het invoersignaal om. Zie de Installatiehandleiding (op de cd-rom) voor meer informatie.

Probleem	Mogelijke oorzaak en oplossing
<ul style="list-style-type: none"> Het bericht geeft aan dat het invoersignaal buiten het gespecificeerde frequentiebereik valt. <p>Voorbeeld:</p>  <p>fD: Dot clock fH: Horizontale scanfrequentie fV: Verticale scanfrequentie</p>	<ul style="list-style-type: none"> Controleer of de configuratie van de pc voldoet aan de vereisten voor resolutie en verticale scanfrequentie van de monitor (zie "2-1. Compatibele resoluties" (pagina 13)). Start de pc opnieuw op. Selecteer een geschikte instelling met de software die bij de grafische kaart is geleverd. Zie de handleiding van de grafische kaart voor meer informatie.

● Foutcodetabel

Foutcode	Beschrijving
0***	<ul style="list-style-type: none"> Fouten die zijn opgetreden tijdens Zelfkalibratie
1***	<ul style="list-style-type: none"> Fouten die zijn opgetreden tijdens Grijswaardencontrole
*1**	<ul style="list-style-type: none"> Fouten die zijn opgetreden tijdens DICOM
*2**	<ul style="list-style-type: none"> Fouten die zijn opgetreden tijdens Custom (op maat maken)
*3**	<ul style="list-style-type: none"> Fouten die zijn opgetreden tijdens CAL1
*4**	<ul style="list-style-type: none"> Fouten die zijn opgetreden tijdens CAL2
*5**	<ul style="list-style-type: none"> Fouten die zijn opgetreden tijdens CAL3
**10	<ul style="list-style-type: none"> De maximale helderheid van het product is mogelijk lager dan de doelhelderheid. Verlaag de doelhelderheid.
**11	<ul style="list-style-type: none"> De minimale helderheid van het product is mogelijk hoger dan de doelhelderheid. Verhoog de doelhelderheid.
**34	<ul style="list-style-type: none"> De sensor is mogelijk niet naar buiten gekomen tijdens de kalibratie of er kan licht op de sensor zijn gevallen. Schakel de hoofdvoeding van de voedingsadapter uit en schakel de voeding na een paar minuten weer in. Voer vervolgens de Zelfkalibratie/Grijswaardencontrole opnieuw uit.
**61	<ul style="list-style-type: none"> De sensor is mogelijk niet naar buiten gekomen. Controleer of er zich een vreemd voorwerp bij de sensor bevindt. Voer de Zelfkalibratie/Grijswaardencontrole opnieuw uit.
**94	<ul style="list-style-type: none"> Het is niet mogelijk om Zelfkalibratie/Grijswaardencontrole uit te voeren vanwege de volgende instellingen: <ul style="list-style-type: none"> - er is geen signaalinput naar het linkerscherm en de verticale resolutie op het rechterscherm is minder dan 2048 dots. - De verticale resoluties op het linker- en rechterscherm zijn minder dan 2048 dots.
**95	<ul style="list-style-type: none"> De uitvoeringsvoorwaarden voor de Zelfkalibratie/Grijswaardencontrole zijn mogelijk niet juist. Controleer de uitvoeringsvoorwaarden en reset deze indien nodig.

Hoofdstuk 4 Specificaties

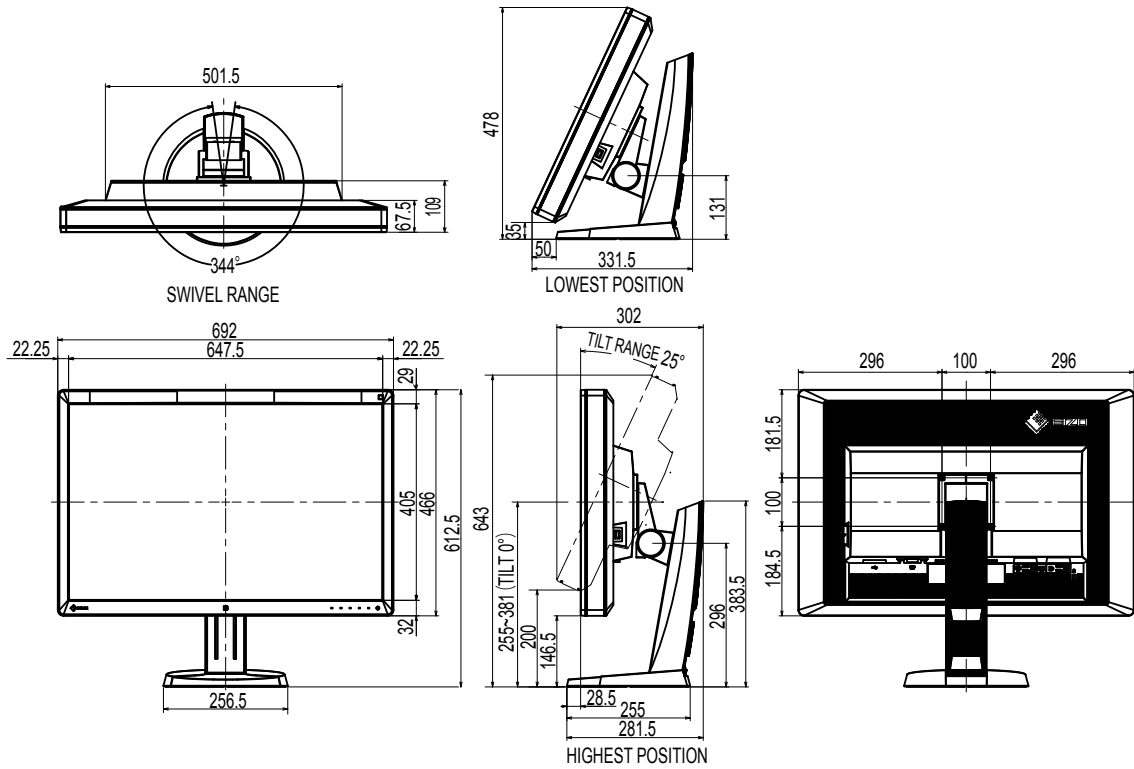
LCD-paneel	Type	RX650: IPS (antiverblinding) RX650-AR: IPS (antireflectie)	
	Achtergrondverlichting	LED	
	Afmetingen	76 cm (30,0 inch) (76,1 cm diagonaal)	
	Native resolutie	3280 dots × 2048 lines	
	Displayformaat (h × v)	645,5 mm × 403,0 mm	
	Pixel-pitch	0,197 mm	
	Weergavekleuren	10-bits kleuren 1,07 miljard (maximum) kleuren van 68 miljard kleuren (DisplayPort): 8-bits kleuren 16,77 miljoen van een palet van 68 miljard kleuren (DVI):	
	Kijkhoeken (h/v, typisch)	176° / 176°	
	Aanbevolen helderheid	400 cd/m ²	
	Responstijd (typisch)	30 ms (zwart-wit-zwart)	
	Videosignalen	Ingangen	DVI-D (Dual Link) × 2, DisplayPort × 2
		Digitale scanfrequentie (h / v)	31 kHz - 129 kHz / 29 Hz - 61 Hz (DVI), 59 Hz - 61 Hz (DisplayPort) Frame synchrone modus: 29,5 Hz - 30,5 Hz (DVI), 59 Hz - 61 Hz
USB	Poort	Upstreampoort × 1, downstreampoort × 2	
	Norm	USB-specificatie revisie 2.0	
Voeding	Ingang (netvoedingsadapter)	AC 100 V - 120 V ±10%, 50/60 Hz 2,3 A - 1,9 A AC 200 V - 240 V ±10%, 50/60 Hz 1,2 A - 1,0 A	
	Ingang (Monitor)	DC 24,5 V, 8,5 A	
	Maximaal stroomverbruik	225 W of minder	
	Energiebesparingsmodus	6,0 W of minder (wanneer alleen de DVI-connector is aangesloten, geen USB-apparaat is aangesloten en "Input Selection" (Invoerselectie) op "Manual" (Handmatig) staat, en "DC5V Output" (DC5V-uitgang) op "Off" (Uit) staat)	
	Stand-bymodus	6,0 W of minder (wanneer alleen de DVI-connector is aangesloten, geen USB-apparaat is aangesloten en "DC5V Output" (DC5V-uitgang) op "Off" (Uit) staat)	
Fysieke specificaties	Afmetingen	692 mm × 478 mm - 612,5 mm × 331,5 mm (b × h × d)	
	Afmetingen (Monitor)	692 mm × 466 mm × 109 mm (b × h × d)	
	Afmetingen (netvoedingsadapter)	148 mm × 74 mm × 280 mm (b × h × d)	
	Nettogewicht	Circa 17,6 kg	
	Nettogewicht (Monitor)	Circa 13,6 kg	
	Nettogewicht (netvoedingsadapter)	Circa 2,6 kg	
	Bereik hoogte-instelling	165 mm (max.), 126 mm (kantelen: 0°)	
	Kantelen	Omhoog 25°, omlaag 0°	
	Draaien	344°	
Vereisten bedrijfsomstandigheden	Temperatuur:	0 °C tot 35 °C (32 °F tot 95 °F)	
	Luchtvochtigheid	20% tot 80% RV (geen condensatie)	
	Luchtdruk	540 hPa tot 1060 hPa	

Omgevingsvereisten voor transport/opslag	Temperatuur	-20 °C tot 60 °C (-4 °F tot 140 °F)
	Luchtvochtigheid	10% tot 90% RV (geen condensatie)
	Luchtdruk	200 hPa tot 1060 hPa

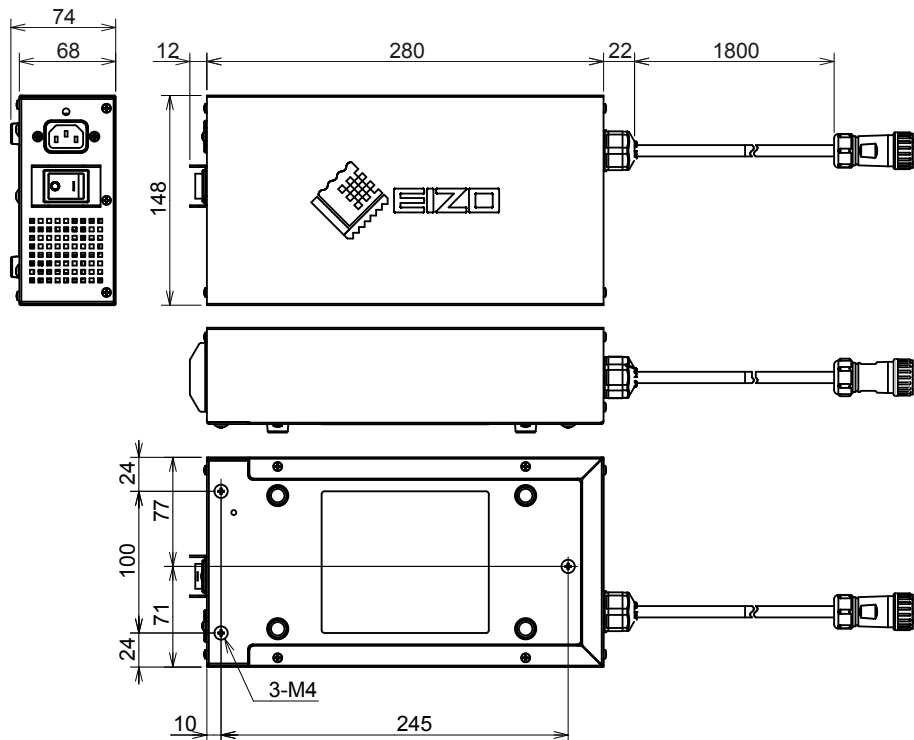
Buitenafmetingen

Eenheid: mm

Monitor



Netvoedingsadapter (PSA-073)



Accessoires

Kalibratieset	EIZO "RadiCS UX1" versie 4.3.0 of later EIZO "RadiCS Version Up Kit" versie 4.3.0 of later
Netwerk-kwaliteitsmanagementsoftware	EIZO "RadiNET Pro" versie 4.3.0 of later
Reinigingsset	EIZO "ScreenCleaner"

Zie onze website voor de nieuwste informatie over accessoires en voor informatie over de nieuwste compatibele grafische kaarten.

<http://www.eizoglobal.com>

Hoofdstuk 5 Verklarende woordenlijst

DDC (Display Data Channel)

Een door VESA beheerde standaard voor de interactieve communicatie tussen een pc en een monitor.

DICOM (Digital Imaging and Communication in Medicine)

De DICOM-standaard is ontwikkeld door het American College of Radiology en de National Electrical Manufacturer's Association of the USA.

De DICOM-compatibele apparaataansluiting maakt de overdracht van medische beelden en informatie mogelijk. Het document DICOM Deel 14 definieert de digitale grijswaardenweergave van medische beelden.

DisplayPort

Dit is de interfacestandaard voor beeldsignalen die zijn gestandaardiseerd in overeenstemming met VESA. De interface is ontwikkeld als vervanging voor de conventionele DVI- en analoge interfaces en kan signalen met een hoge resolutie en geluidssignalen verzenden die niet door DVI worden ondersteund. De interface ondersteunt ook 10-bits kleuren, beschermingstechnologie voor het auteursrecht, lange kabels, enz. De connectors van standaardformaat en miniformaat zijn gestandaardiseerd.

DVI (Digital Visual Interface)

DVI is een digitale-interfacestandaard. DVI maakt de rechtstreekse overdracht mogelijk van digitale gegevens van de pc zonder gegevensverlies.

Er wordt gebruik gemaakt van het TMDS-overdrachtssysteem en DVI-aansluitingen. Er zijn twee soorten DVI-aansluitingen. De ene is een DVI-D-aansluiting voor digitale signaalingang. De andere is een DVI-I-aansluiting voor zowel digitale als analoge signaalingangen.

DVI DMPM (DVI Digital Monitor Power Management)

DVI DMPM is een energiebesparingsfunctie voor digitale interface. De modi "Monitor ON" (bedrijfsmodus) en "Active Off" (energiebesparingsmodus) zijn onmisbaar voor DVI DMPM als voedingsmodus van de monitor.

Gamma

Doorgaans varieert de helderheid van de monitor niet-lineair met het niveau van het ingangssignaal. Dat wordt "Gamma Characteristic" (Gammakarakteristiek) genoemd. Een lage gammawaarde zorgt voor een beeld met een klein contrast, terwijl een grotere gammawaarde een beeld met een groter contrast oplevert.

HDCP (High-bandwidth Digital Content Protection)

Digitaal signaalcoderingssysteem dat is ontwikkeld om illegaal kopiëren van digitale content zoals video en muziek tegen te gaan.

Het systeem draagt bij aan de veilige overdracht van digitale content door de content die via de DVI- of HDMI-aansluiting wordt verzonden bij de uitgang te coderen en bij de ingang te decoderen. Digitale content kan niet worden gereproduceerd indien de uitgangs- of ingangapparatuur niet compatibel is met het HDCP-systeem.

Resolutie

Het LCD-paneel bestaat uit talloze pixels van een bepaalde afmeting, die verlicht worden om beelden te vormen. Deze monitor bestaat uit 3280 pixels horizontaal en 2048 pixels verticaal. Als de gecombineerde resolutie op het linker- en rechterscherm 3280×2048 is, zijn alle pixels daarom verlicht als op een volledig scherm (1:1).

sRGB (standaard RGB)

Internationale standaard voor kleurreproductie en kleurruimte voor randapparatuur (zoals monitors, printers, digitale camera's, scanners). Als een vorm van eenvoudige kleurafstemming voor internet kunnen kleuren worden weergegeven met gebruik van tinten die dicht in de buurt komen van de verzend- en ontvangstoestellen.

Temperatuur

Temperatuur is een methode om de witte kleurtint te meten. Doorgaans wordt dit in graden kelvin weergegeven. Bij een lage temperatuur wordt het scherm roodachtig en bij een hoge temperatuur blauwachtig, zoals de temperatuur van een vlam.

5000 K: enigszins roodachtig wit

6500 K: het wit van uitgebalanceerd daglicht

9300 K: enigszins blauwachtig wit

Versterking

Gain wordt gebruikt om de kleurenparameters voor rood, groen en blauw aan te passen. Een LCD-monitor geeft de kleur weer via het licht dat door de kleurenfilter van het paneel gaat. Rood, groen en blauw zijn de drie primaire kleuren. Alle kleuren op het scherm worden weergegeven door deze drie kleuren te combineren. De kleurtint kan worden gewijzigd door de lichtsterkte (volume) aan te passen die door de filter van iedere kleur gaat.

Aanhangsel

Handelsmerk

De termen HDMI en HDMI High-Definition Multimedia Interface en het HDMI-logo zijn handelsmerken of gedeponeerde handelsmerken van HDMI Licensing, LLC in de Verenigde Staten en andere landen.

Het DisplayPort Compliance-logo en VESA zijn gedeponeerde handelsmerken van de Video Electronics Standards Association.

Acrobat, Adobe, Adobe AIR en Photoshop zijn gedeponeerde handelsmerken van Adobe Systems Incorporated in de Verenigde Staten en andere landen.

AMD Athlon en AMD Opteron zijn handelsmerken van Advanced Micro Devices, Inc.

Apple, ColorSync, eMac, iBook, iMac, iPad, Mac, MacBook, Macintosh, Mac OS, PowerBook en QuickTime zijn gedeponeerde handelsmerken van Apple Inc.

ColorMunki, Eye-One en X-Rite zijn gedeponeerde handelsmerken of handelsmerken van X-Rite Incorporated in de Verenigde Staten en/of andere landen.

ColorVision en ColorVision Spyder2 zijn gedeponeerde handelsmerken van DataColor Holding AG in de Verenigde Staten.

Spyder3 en Spyder4 zijn handelsmerken van DataColor Holding AG.

ENERGY STAR is een gedeponeerd handelsmerk van de United States Environmental Protection Agency in de Verenigde Staten en andere landen.

GRACoL en IDEAlliance zijn gedeponeerde handelsmerken van International Digital Enterprise Alliance.

NEC is een gedeponeerd handelsmerk van NEC Corporation.

PC-9801 en PC-9821 zijn handelsmerken van NEC Corporation.

NextWindow is een gedeponeerd handelsmerk van NextWindow Ltd.

Intel, Intel Core en Pentium zijn gedeponeerde handelsmerken van Intel Corporation in de Verenigde Staten en andere landen.

PowerPC is een gedeponeerd handelsmerk van International Business Machines Corporation.

PlayStation is een gedeponeerd handelsmerk van Sony Computer Entertainment Inc.

PSP en PS3 zijn handelsmerken van Sony Computer Entertainment Inc.

RealPlayer is een gedeponeerd handelsmerk van RealNetworks, Inc.

TouchWare is een handelsmerk van 3M Touch Systems, Inc.

Windows, Windows Media, Windows Vista, SQL Server en Xbox 360 zijn gedeponeerde handelsmerken van Microsoft Corporation in de Verenigde Staten en andere landen.

YouTube is een gedeponeerd handelsmerk van Google Inc.

Firefox is een gedeponeerd handelsmerk van de Mozilla Foundation.

Kensington en MicroSaver zijn handelsmerken van ACCO Brands Corporation.

EIZO, het EIZO-logo, ColorEdge, DuraVision, FlexScan, FORIS, RadiCS, RadiForce, RadiNET, Raptor en ScreenManager zijn gedeponeerde handelsmerken van EIZO Corporation in Japan en andere landen.

ColorNavigator, EcoView NET, EIZO EasyPIX, EIZO ScreenSlicer, i•Sound, Screen Administrator en UniColor Pro zijn handelsmerken van EIZO Corporation.

Alle andere bedrijfs- en productnamen zijn handelsmerken of gedeponeerde handelsmerken van hun respectieve eigenaren.

Licentie

Voor de tekens die op dit product worden weergegeven is gebruik gemaakt van een round gothic bold bitmaplettertype dat ontworpen is door Ricoh.

Medische norm

- Het definitieve systeem voldoet gegarandeerd aan de vereiste IEC 60601-1-1.
- Elektronische apparatuur kan elektromagnetische straling genereren die de monitor nadelig kan beïnvloeden, de functies van de monitor kan beperken of een storing van de monitor kan veroorzaken. Installeer de apparatuur in een gecontroleerde omgeving, waar dergelijke effecten worden voorkomen.

Classificatie van apparatuur

- Beschermingstype tegen elektrische schokken: klasse I
- EMC-klasse: EN 60601-1-2:2007 groep 1 klasse B
- Classificatie van medisch apparaat (MDD 93/42/EEC): klasse I
- Bedrijfsmodus: continu
- IP-klasse: IPX0

FCC-conformiteitsverklaring

Alleen voor de Verenigde Staten, Canada, enz. (100-120 Vac)

FCC-conformiteitsverklaring

Wij, de verantwoordelijke partij

EIZO Inc.

5710 Warland Drive, Cypress, CA 90630

Telefoon: (562) 431-5011

verklaren dat het product

Handelsnaam: EIZO

Model: RadiForce RX650

voldoet aan deel 15 van de FCC-voorschriften. Voor de werking van dit product gelden de volgende twee voorwaarden: (1) dit apparaat mag geen schadelijke interferentie veroorzaken en (2) dit apparaat moet alle ontvangen interferentie accepteren, met inbegrip van interferentie die een ongewenste werking kan veroorzaken.

Deze apparatuur is getest en voldoet aan de limieten voor digitale apparaten van klasse B, zoals vastgelegd in deel 15 van de FCC-voorschriften. Deze limieten zijn bedoeld om een redelijke mate van bescherming te bieden tegen schadelijke interferentie in een installatie in een woonomgeving. Deze apparatuur produceert en gebruikt hoogfrequente energie en straalt deze mogelijk uit. Als de apparatuur niet volgens de instructies wordt geïnstalleerd en gebruikt, kan dit tot schadelijke interferentie in radiocommunicatie leiden. Er is echter geen garantie dat er in een bepaalde installatie geen interferentie zal optreden. Als deze apparatuur schadelijke interferentie veroorzaakt bij radio- of televisieontvangst, wat kan worden vastgesteld door de apparatuur uit en in te schakelen, wordt aanbevolen om de interferentie te verhelpen door een of meer van de volgende maatregelen te nemen.

- * De ontvangstantenne anders richten of verplaatsen.
- * De afstand tussen de apparatuur en de ontvanger vergroten.
- * De apparatuur aansluiten op een stopcontact in een andere stroomkring dan die waar de ontvanger op is aangesloten.
- * De leverancier of een ervaren radio-/tv-monteur om advies vragen.

Elke wijziging of verandering aan de apparatuur die niet uitdrukkelijk is goedgekeurd door de partij die verantwoordelijk is voor de conformiteit, kan de bevoegdheid van de gebruiker om de apparatuur te gebruiken teniet doen.

Opmerking

Gebruik bij deze monitor de hieronder gespecificeerde kabel of de EIZO-signaalkabel om de interferentie binnen de limieten van een digitaal apparaat van klasse B te houden.

- Netsnoer
- Afgeschermd signaalkabel (meegeleverd)

Kennisgeving voor Canada

Dit digitale apparaat van klasse B voldoet aan de Canadese norm ICES-003.

Cet appareil numérique de la classe B est conforme à la norme NMB-003 du Canada.

EMC-informatie

De essentiële prestaties van de RadiForce-monitor bestaan uit het weergeven van beelden en het naar behoren functioneren.



LET OP

Voor de RadiForce-monitor moeten speciale voorzorgsmaatregelen worden genomen met betrekking tot elektromagnetische compatibiliteit (EMC). De apparatuur moet in overeenstemming met de hieronder verstrekte informatie worden geïnstalleerd en in gebruik worden genomen.

Gebruik geen andere kabels dan de kabels die door ons geleverd of gespecificeerd zijn. Het gebruik van andere kabels kan tot een verhoogde emissie of een verlaagde immuniteit leiden. Kabellengte: max. 3 m

Plaats geen draagbare of mobiele RF-communicatieapparatuur in de buurt van de RadiForce-monitor. Deze apparatuur kan van invloed zijn op de werking van de RadiForce-monitor.

De RadiForce-monitor mag niet naast of op andere apparatuur worden geplaatst. Als plaatsing naast of op andere apparatuur onvermijdelijk is, dan moet worden gecontroleerd of de apparatuur of het systeem naar behoren functioneert in de configuratie waarin het wordt gebruikt.

Iedereen die extra apparatuur aansluit op een signaalingang of een signaaluitgang van een medisch systeem is verantwoordelijk om ervoor te zorgen dat het systeem voldoet aan de vereisten van IEC/EN 60601-1-2.

Richtlijnen en verklaring van de fabrikant – elektromagnetische emissies

De RadiForce-monitor is bedoeld voor gebruik in de elektromagnetische omgeving die hieronder wordt gespecificeerd. De klant of de gebruiker van de RadiForce-monitor moet garanderen dat het apparaat in een dergelijke omgeving wordt gebruikt.

Emisietest	Compliantie	Elektromagnetische omgeving – richtlijnen
RF-emissies CISPR11/EN55011	Groep 1	De RadiForce-monitor gebruikt alleen RF-energie voor de interne functies. De RF-emissie is zodoende erg laag en zal vermoedelijk geen interferentie veroorzaken in elektronische apparatuur in de nabije omgeving.
RF-emissies CISPR11/EN55011	Klasse B	De RadiForce-monitor is geschikt voor gebruik in alle gebouwen, inclusief woningen en gebouwen die rechtstreeks zijn aangesloten op het openbare laagspanningsnetwerk dat gebouwen die voor woondoeleinden worden gebruikt van elektriciteit voorziet.
Harmonische emissies IEC/EN 61000-3-2	Klasse D	
Spanningsschommelingen/ flikkeringsemissies IEC/EN 61000-3-3	Compliantie	

Richtlijnen en verklaring van de fabrikant – elektromagnetische immuniteit


De RadiForce-monitor is bedoeld voor gebruik in de elektromagnetische omgeving die hieronder wordt gespecificeerd. De klant of de gebruiker van de RadiForce-monitor moet garanderen dat het apparaat in een dergelijke omgeving wordt gebruikt.

Immuniteitstest	IEC/EN 60601-testniveau	Compliantieniveau	Elektromagnetische omgeving – richtlijnen
Elektrostatische ontlading (ESD) IEC/EN 61000-4-2	±6 kV contact ±8 kV atmosfeer	±6 kV contact ±8 kV atmosfeer	Vloeren moeten van hout, beton of keramische tegels zijn. Als vloeren zijn bedekt met synthetisch materiaal, moet de relatieve luchtvochtigheid minstens 30% zijn.
Elektrische sprongspanning/ pieken IEC/EN 61000-4-4	±2 kV voor voedingskabels ±1 kV voor ingangs-/uitgangskabels	±2 kV voor voedingskabels ±1 kV voor ingangs-/uitgangskabels	De kwaliteit van de netspanning moet gelijk zijn aan de gangbare netspanning in een commerciële omgeving of ziekenhuisomgeving.
Overspanning IEC/EN 61000-4-5	±1 kV lijn naar lijn ±2 kV lijn naar aarde	±1 kV lijn naar lijn ±2 kV lijn naar aarde	De kwaliteit van de netspanning moet gelijk zijn aan de gangbare netspanning in een commerciële omgeving of ziekenhuisomgeving.

Spanningsterugval, korte stroomonderbrekingen en schommelingen in de spanning op de voedingskabels IEC/EN 61000-4-11	<5% U _T (>95% terugval in U _T) voor 0,5 cyclus 40% U _T (60% terugval in U _T) voor 5 cycli 70% U _T (30% terugval in U _T) voor 25 cycli <5% U _T (>95% terugval in U _T) voor 5 sec	<5% U _T (>95% terugval in U _T) voor 0,5 cyclus 40% U _T (60% terugval in U _T) voor 5 cycli 70% U _T (30% terugval in U _T) voor 25 cycli <5% U _T (>95% terugval in U _T) voor 5 sec	De kwaliteit van de netspanning moet gelijk zijn aan de gangbare netspanning in een commerciële omgeving of ziekenhuisomgeving. Als de gebruiker van de RadiForce-monitor dit apparaat continu nodig heeft tijdens onderbrekingen van de netspanning, verdient het aanbeveling de RadiForce-monitor van stroom te voorzien met een ononderbroken voeding of een batterij.
Laagfrequent (50/60Hz) magnetisch veld IEC/EN 61000-4-8	3 A/m	3 A/m	Laagfrequente magnetische velden moeten op niveaus worden gehouden die gangbaar zijn voor een locatie in een commerciële omgeving of ziekenhuisomgeving.
OPMERKING U _T is de netspanning voordat het testniveau wordt toegepast.			

Richtlijnen en verklaring van de fabrikant – elektromagnetische immuiniteit

De RadiForce-monitor is bedoeld voor gebruik in de elektromagnetische omgeving die hieronder wordt gespecificeerd. De klant of de gebruiker van de RadiForce-monitor moet garanderen dat het apparaat in een dergelijke omgeving wordt gebruikt.

Immuiniteitstest	IEC/EN 60601-testniveau	Compliantieniveau	Elektromagnetische omgeving – richtlijnen
Geleide RF IEC/EN 61000-4-6	3 Vrms 150 kHz tot 80 MHz	3 Vrms	<p>Draagbare en mobiele RF-communicatieapparatuur mag niet dicht bij onderdelen van de RadiForce-monitor, inclusief de kabels, worden gebruikt, dan de aanbevolen scheidingsafstand die is berekend op basis van de vergelijking die geldt voor de frequentie van de zender.</p> <p>Aanbevolen scheidingsafstand</p> $d = 1,2 \sqrt{P}$ <p>$d = 1,2 \sqrt{P}$, 80 MHz tot 800 MHz $d = 2,3 \sqrt{P}$, 800MHz tot 2,5GHz</p> <p>Hierin is "P" het maximale nominale uitgangsvermogen van de zender in watt (W) volgens opgave van de fabrikant van de zender en "d" de aanbevolen scheidingsafstand in meter (m).</p> <p>De veldsterkten afkomstig van vaste RF-zenders, zoals bepaald met een elektromagnetisch onderzoek op locatie^a, dienen lager te zijn dan het compliantieniveau in elk frequentiebereik^b.</p> <p>Interferentie kan voorkomen in de omgeving van apparatuur die is voorzien van het volgende symbool.</p> 
Uitgestraalde RF IEC/EN 61000-4-3	3 V/m 80 MHz tot 2,5 GHz	3 V/m	

OPMERKING 1 Bij 80 MHz en 800 MHz geldt het hoogste frequentiebereik.

OPMERKING 2 Deze richtlijnen gelden mogelijk niet in alle situaties. Elektromagnetische overdracht wordt beïnvloed door absorptie door en weerkaatsing van structuren, objecten en personen.

^a De veldsterkten van vaste zenders, zoals basisstations voor radiotelefoons (mobiel/draadloos) en mobiele radio's op land, zenders van zendamateurs, radio-uitzendingen in AM en FM en tv-uitzendingen kunnen niet nauwkeurig theoretisch worden voorspeld. Bij aanwezigheid van vaste RF-zenders moet ter beoordeling van de elektromagnetische omgeving een elektromagnetisch onderzoek op locatie worden uitgevoerd. Als de gemeten veldsterkte op de locatie waar de RadiForce-monitor wordt gebruikt, hoger is dan het hierboven vermelde relevante RF-compliantieniveau, moet worden gecontroleerd of de RadiForce-monitor naar behoren functioneert. Als blijkt dat het apparaat niet naar behoren functioneert, kunnen extra maatregelen nodig zijn, zoals het anders richten of verplaatsen van de RadiForce-monitor.

^b In het frequentiebereik 150 kHz t/m 80 MHz moeten de veldsterkten lager zijn dan 3 V/m.

Aanbevolen scheidingsafstanden tussen draagbare of mobiele RF-communicatieapparatuur en de RadiForce-monitor

De RadiForce-monitor is bedoeld voor gebruik in een elektromagnetische omgeving waarin uitgestraalde RF-storingen onder controle zijn. De klant of de gebruiker van de RadiForce-monitor kan elektromagnetische interferentie mede voorkomen door een minimumafstand aan te houden tussen draagbare en mobiele RF-communicatieapparatuur (zenders) en de RadiForce-monitor volgens de onderstaande aanbevelingen, afhankelijk van het maximale uitgangsvermogen van de communicatieapparatuur.

Maximaal nominaal uitgangsvermogen van de zender W	Scheidingsafstand afhankelijk van frequentie van de zender m		
	150 kHz tot 80 MHz $d = 1,2 \sqrt{P}$	80MHz tot 800MHz $d = 1,2\sqrt{P}$	800MHz tot 2,5GHz $d = 2,3\sqrt{P}$
0,01	0,12	0,12	0,23
0,1	0,38	0,38	0,73
1	1,2	1,2	2,3
10	3,8	3,8	7,3
100	12	12	23

Voor zenders met een maximaal nominaal uitgangsvermogen dat hierboven niet wordt vermeld, kan de aanbevolen scheidingsafstand "d" in meter (m) worden geschat aan de hand van de vergelijking die geldt voor de frequentie van de zender, waarbij "p" het maximale nominale uitgangsvermogen van de zender in watt (W) is volgens opgave van de fabrikant van de zender.

OPMERKING 1 Bij 80 MHz en 800 MHz geldt de scheidingsafstand voor het hoogste frequentiebereik.

OPMERKING 2 Deze richtlijnen gelden mogelijk niet in alle situaties. Elektromagnetische overdracht wordt beïnvloed door absorptie door en weerkaatsing van structuren, objecten en personen.

China Maatregelen voor RoHS-compliantie in ChinaRoHS

Over het “Electronic Information Products Pollution Control” symbool



Dit symbool identificeert producten die onder de richtlijn “Measures for the Administration of the Control of Pollution by Electronic Information Products” vallen. Het is van toepassing op elektronische informatieproducten voor de verkoop in de Volksrepubliek China. Het nummer in de cirkel is de “Environmentally Friendly Use Period -EFUP”, de periode waarin het product op milieuvriendelijke wijze gebruikt kan worden. Door de relevante voorzorgsmaatregelen te nemen, wordt gegarandeerd dat het product geen milieuvervuiling, persoonlijk letsel of materiële schade zal veroorzaken gedurende de gespecificeerde periode vanaf de productiedatum. Het label is aan de achterzijde van het apparaat bevestigd.

- Naam en concentratie van schadelijke stoffen

Naam van onderdeel	Naam van schadelijke stof					
	Lood (Pb)	Kwik (Hg)	Cadmium (Cd)	Hexavalent chroom (Cr(VI))	Polygebro-meerde bife-nylen (PBB)	Polygebromeerde difenylethers (PBDE)
Printplaten	×	○	○	○	○	○
Behuizing	○	○	○	○	○	○
LCD-monitors	×	○	○	○	○	○
Overige	×	○	○	○	○	○

○ : Geeft aan dat de concentratie van deze giftige of schadelijke stof in alle homogene materialen die voor dit onderdeel zijn gebruikt, lager is dan de maximaal toegelaten waarde in SJ/T11363-2006.

× : Geeft aan dat de concentratie van deze giftige of schadelijke stof in ten minste een van de homogene materialen die voor dit onderdeel zijn gebruikt, hoger is dan de maximaal toegelaten waarde in SJ/T11363-2006.
(Bedrijven kunnen deze ruimte benutten voor een verdere verklaring van de technische situatie achter de ‘x’ in bovenstaande tabel.)

