

# Lietošanas pamācība

## RadiForce® RX850

LCD krāsu monitors

### Svarīgi!









Lūdzu, uzmanīgi izlasiet šo „Lietošanas pamācību” un Uzstādīšanas rokasgrāmatu (pieejama atsevišķi), lai iepazītos ar drošas un efektīvas lietošanas nosacījumiem.

- 
- Informāciju par monitora regulēšanu un iestatījumiem skatiet uzstādīšanas rokasgrāmatā.
  - Jaunākā „Lietošanas pamācība” ir pieejama lejupielādei no mūsu tīmekļa vietnes  
<http://www.eizoglobal.com>
- 



## DROŠĪBAS SIMBOLI

Šajā rokasgrāmatā un šim produktam ir izmantoti tālāk norādītie drošības simboli. Tās norāda uz kritisku informāciju. Lūdzu, izlasiet to uzmanīgi.

<b>BRĪDINĀJUMS</b>  BRĪDINĀJUMĀ sniegtās informācijas neievērošanas rezultātā var izraisīt nopietnu traumu un apdraudēt dzīvību.	<b>UZMANĪBU</b>  BRĪDINĀJUMĀ sniegtās informācijas neievērošanas rezultātā var izraisīt mērenu traumu un/vai sabojāt īpašumu vai produktu.
	Norāda uz brīdinājumu vai piesardzības pasākumu. Piemēram,  norāda uz „electrical shock” (elektrošoka) risku.
	Norāda uz aizliegtu darbību. Piemēram,  nozīmē „Do not disassemble” (Neizjaukt).
	Norāda uz obligātu darbību. Piemēram,  nozīmē „Ground the unit” (Iezemēt ierīci).

Šis produkts ir noregulēts konkrēti izmantošanai reģionā, uz kuru tas sākotnēji tika nosūtīts. Ja produkts tiek izmantots ārpus šī reģiona, tas var nedarboties, kā norādīts specifikācijās.

Nevienam šīs rokasgrāmatas daļu nedrīkst pavairot, uzglabāt izguves sistēmā vai pārsūtīt nekādā veidā un ne ar kādiem līdzekļiem — elektroniski, mehāniski vai kā citādi — bez iepriekšējas rakstiskas EIZO Corporation atļaujas.

EIZO Corporation pienākums ir nodrošināt jebkura iesniegtā materiāla vai informācijas konfidencialitāti, ja nav veiktas iepriekšējas norunas saskaņā ar EIZO Corporation minētās informācijas saņemšanu. Kaut arī ir pieliktas visas pūles, lai nodrošinātu to, ka šajā rokasgrāmatā ir ietverta atjaunināta informācija, lūdzu, ņemiet vērā, ka EIZO monitora specifikācijas var tikt mainītas bez iepriekšēja paziņojuma.

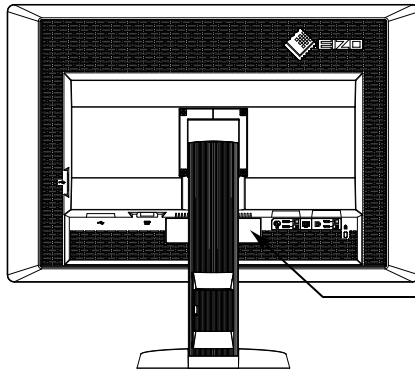
# PIESARDZĪBAS PASĀKUMI

## SVARĪGI

- Šis produkts ir noregulēts konkrēti izmantošanai reģionā, uz kuru tas sākotnēji tika nosūtīts. Ja produktu izmanto ārpus šī reģiona, tas var nedarboties, kā norādīts specifikācijās.
- Personīgās drošības un pareizas apkopes nolūkos, lūdzu, uzmanīgi izlasiet šo sadaļu un piesardzības paziņojumus uz monitora.

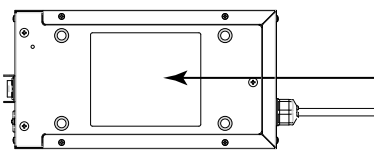
### Piesardzības paziņojumu atrašanās vieta

#### Monitors




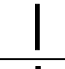
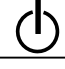







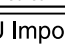
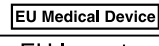
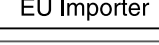
  
**WARNING**  
 RISK OF ELECTRIC SHOCK. DO NOT OPEN.  
**AVERTISSEMENT**  
 RISQUE DE CHOC ELECTRIQUE. NE PAS OUVRIR.  
**WARNUNG**  
 GEFAHR DES ELEKTRISCHEN SCHLAGES. RÜCKWAND NICHT ENTFERNEN.  
**警告**  
 触电危険、请勿打开后盖。  
**警告**  
 感電の恐れあり、カバーをあけないでください。  
 AC/DC Adapter Model: PSA-073  
 交流/直流 适配器 型号: PSA-073

#### Maiņstrāvas adapters



  
**CAUTION: RISK OF ELECTRIC SHOCK. DO NOT OPEN.**  
 DOUBLE POLE. NEUTRAL FUSING.  
**ATTENTION: RISQUE DE CHOC ELECTRIQUE. NE PAS OUVRIR.**  
 DOUBLE POLE. FUSIBLE SUR LE NEUTRE.  
**ACHTUNG: GEFAHR DES ELEKTRISCHEN SCHLAGES. RÜCKWAND NICHT ENTFERNEN.**  
 ZWEPOLIGE BZW. NEUTRALLEITER-SICHERUNG.  
**注意: 有触电的危险。请勿打开。双极/中线熔断。**  
**注意: 高壓注意 非維修人員請勿打開機殼 內部有多處高壓部分 觸一處機會有危險 雙極/中線熔斷**  
**注意: 高圧注意 感電の恐れあり、カバーをあけないでください。**  
 2極/中性点ヒューズ。  
 The equipment must be connected to a grounded main outlet.  
 Jordet stikkontakt skal benyttes når apparatet tilkobles datanett.  
 Apparaten skall anslutas till jordat nätuttag.  
 该设备必须连接至接地主插座  
 電源コードのアースは必ず接地してください。

### Uz iekārtas redzami simboli

Simbols		Šis simbols norāda
	Maiņstrāvas adaptera galvenais strāvas slēdzis:	Nospiediet, lai izslēgtu monitora galveno strāvu.
	Maiņstrāvas adaptera galvenais strāvas slēdzis:	Nospiediet, lai ieslēgtu monitora galveno strāvu.
	Strāvas slēdzis:	Pieskarieties, lai ieslēgtu vai izslēgtu monitora strāvu.
	Maiņstrāva	
	Līdzstrāva	
	Elektrošoka risks	
	UZMANĪBU!	Skatiet „DROŠĪBAS SIMBOLI” (lappuse 2).
	WEEE marķējums:	produkts ir jālikvidē atsevišķi; materiālus var pārstrādāt.
	CE marķējums:	ES atbilstības zīme saskaņā ar padomes direktīvas un/vai regulas (ES) noteikumiem.
	Ražotājs	
	Ražošanas datums	
	Medicīniskā ierīce ES	
	Importētājs ES	



## BRĪDINĀJUMS

Ja ierīce sāk dūmot, parādās deguma aromāts vai savādi trokšņi, nekavējoties atvienojiet visus strāvas savienojumus un sazinieties ar EIZO pārstāvi, lai saņemtu ieteikumu.

Mēģinot izmantot disfunkcionālu ierīci var izraisīt aizdegšanos, elektrošoku vai aprīkojuma bojājumus.

### Neatveriet nodalījumu un neveiciet ierīces modifikāciju.

Atverot nodalījumu vai pārveidojot ierīci, var izraisīt aizdegšanos, elektrošoku vai apdegumu.



### Nepagrieziet iemavu maiņstrāvas adaptera strāvas kabeļa fiksācijai.

Pretējā gadījumā iespējama aizdegšanās, elektrošoks vai aprīkojuma bojājums.



### Visu apkopes darbu veikšanu uzticiet kvalificētam apkopes personālam.

Nemēģiniet veikt šī produkta apkopi pats, jo aizsegu atvēršana vai noņemšana var izraisīt aizdegšanos, elektrošoku vai aprīkojuma bojājumus.

### Nepieļaujiet, ka iekārtas tuvumā atrodas mazi priekšmeti vai šķidrums.

Mazi priekšmeti, kas nejauši caur ventilācijas atverēm iekrīt nodalījumā, vai iešļakstīšanās nodalījumā var izraisīt aizdegšanos, elektrošoku vai aprīkojuma bojājumus. Ja kāds priekšmets vai šķidrums iekrīt/iešļakstās nodalījumā, nekavējoties atslēdziet iekārtu. Pirms atkārtotas iekārtas izmantošanas tā jāpārbauda kvalificētam apkopes inženierim.



### Novietojiet iekārtu stingrā un stabilā vietā.

Uz nepiemērotas virsmas novietota ierīce var nokrist un izraisīt traumu vai aprīkojuma bojājumu. Ierīces kritiena gadījumā nekavējoties atvienojiet strāvu un lūdziet padomu vietējam EIZO pārstāvim. Nelietojiet bojātu iekārtu. Bojātas iekārtas izmantošana var izraisīt aizdegšanos vai elektrošoku.



### Izmantojiet iekārtu piemērotā vietā.

Pretējā gadījumā iespējama aizdegšanās, elektrošoks vai aprīkojuma bojājums.

- Nenovietojiet ārā.
- Neievietojiet transporta sistēmā (piemēram, kuģī, lidmašīnā, vilcienā, automašīnā)
- Nenovietojiet putekļainā vai mitrā vidē.
- Nelieciet vietā, kur uz ekrāna var uzšļakstīties ūdens (piemēram, vannas istabā, virtuvē).
- Neuzstādiet vietā, kur tvaiks nāk tieši uz ekrānu.
- Nenovietojiet siltumradošu ierīču vai mitrinātāja tuvumā.
- Neuzstādiet vietā, kur produkts ir pakļauts tiešai saules gaismas ietekmei.
- Nenovietojiet uzliesmojošas gāzes vidē.
- Novietot vidē, kurā ir korozīvas gāzes, piemēram, sēra dioksīds, sērūdeņradis, slāpekļa dioksīds, hlors, amonjaks vai ozons.
- Novietot vidē, kurā ir putekļi vai atmosfēra ar koroziju paātrinošām sastāvdaļām, piemēram, nātrija hlorīdu vai sēru, strāvas vadītāji metāli utt.



### Lai novērstu nosmakšanas risku, plastikāta iepakojumus uzglabāji bērniem nepieejamā vietā.

### Izmantojiet komplektā iekļauto maiņstrāvas adapteru.

Komplektā iekļautais maiņstrāvas adapters (PSA-073) ir paredzēts tikai lietošanai ar šo produktu. Nelietojiet maiņstrāvas adapteru ar citu aprīkojumu. Pievienojot strāvas avotiem, kas neatbilst maiņstrāvas adaptera strāvas nomināliem, var izraisīt aizdegšanos vai elektrošoku.

### Izmantojiet komplektā iekļauto strāvas vadu un savienojiet to ar savas valsts standarta kontaktligzdu.

Vienmēr ievērojiet strāvas vada nominālo spriegumu. Pretējā gadījumā var izraisīt aizdegšanos vai elektriskās strāvas triecienu.

Energoapgāde: 100–120/200–240 V maiņstrāva, 50/60 Hz



## BRĪDINĀJUMS

**Lai atvienotu strāvas vadu vai adaptera strāvas kabeli, stingri satveriet un pavelciet kontaktdakšu.**

Raujot aiz vada vai kabeļa, to var sabojāt un izraisīt aizdegšanos vai elektrošoku.



**Aprīkojumam jābūt savienotam ar iezemētu strāvas kontaktligzdu.**

Pretējā gadījumā var izraisīt aizdegšanos vai elektrošoku.



**Lietojiet atbilstošu spriegumu.**

- Ierīce ir paredzēta tikai lietošanai ar konkrētu spriegumu. Savienojums ar citu spriegumu, kas atšķiras no šajā lietošanas pamācībā norādītā, var izraisīt aizdegšanos, elektrošoku vai aprīkojuma bojājumus.  
Energoapgāde: 100–120/200–240 V maiņstrāva, 50/60 Hz
- Nepārslogojiet strāvas kontūru, jo tas var izraisīt aizdegšanos vai elektrošoku.

**Ar strāvas vadu un maiņstrāvas adapteru rīkojieties uzmanīgi.**

Ar strāvas vadu un maiņstrāvas adapteru rīkojieties uzmanīgi.

Uz tiem nedrīkst novietot smagus priekšmetus, kā arī nedrīkst vilkt aiz strāvas vada vai maiņstrāvas adaptera. Bojāta vada vai maiņstrāvas adaptera izmantošana var izraisīt aizdegšanos vai elektrošoku.



**Elektrodrošības nolūkos nepievienojiet un neatvienojiet strāvas vadu pacientu klātbūtnē.**

**Nekad pērkona negaisa laikā neizskariet spraudni, maiņstrāvas adapteru vai strāvas vadu.**

Pieskaršanās tiem var izraisīt elektrošoku.



**Pievienojot sviras statīvu, lūdzu, skatiet informāciju sviras statīva lietotāja rokasgrāmatā un droši uzstādiet ierīci.**

Pretējā gadījumā ierīce var atvienoties, izraisot traumu vai aprīkojuma bojājumu. Pirms uzstādīšanas pārlicinieties, vai galdiem, sienām un citiem piederumiem, pie kuriem ir piestiprināts sviras statīvs, ir pietiekama mehāniskā stiprība. Ierīces nokrišanas gadījumā, lūdzu, konsultējieties ar vietējo EIZO pārstāvi. Nelietojiet bojātu iekārtu. Bojātas iekārtas izmantošana var izraisīt aizdegšanos vai elektrošoku. Pievienojot savēršanas statīvu, lūdzu, izmantojiet tās pašas skrūves un tās cieši pievelciet.

**Nepieskarieties tieši bojātam LCD panelim ar kailām rokām.**

Šķidrās kristāls, kas var iztecēt no paneļa, ir indīgs, ja iekļūst acīs vai mutē. Ja kāda ādas vai ķermeņa daļa nonāk tiešās saskarē ar paneli, lūdzu, to rūpīgi nomazgājiet. Fizisku simptomu gadījumā, lūdzu, konsultējieties ar ārstu.



**Fluorescējošās aizmugurgaismojuma lampas satur dzīvsudrabu (produkti, kuriem ir gaismas diožu aizmugurgaismojuma lampas, nesatur dzīvsudrabu); likvidējiet atbilstoši vietējai, valsts vai federālajai likumdošanai.**

Dzīvsudraba ietekme var iespaidot nervu sistēmu, tostarp veicināt audzējus, atmiņas zudumu un galvas sāpes.

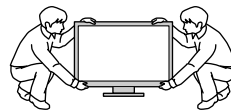
## UZMANĪBU

### **Pārnēsot ierīci, rīkojieties uzmanīgi.**

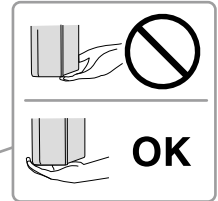
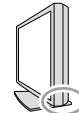
Pārvietojot ierīci, atvienojiet strāvas vadu un kabeļus. Ierīces pārvietošana ar pievienotu vadu ir bīstama. Tā var izraisīt traumu.

### **Nesiet vai novietojiet ierīci atbilstoši pareizām norādītajām metodēm.**

- Pārnēsot ierīci, turiet to stingri, kā parādīts nākamajā attēlā.
- Ierīces izsaiņošanu un pārvešanu nedrīkst veikt viena persona, jo ierīce ir liela un smaga. Ierīces kritiens var izraisīt traumu vai aprīkojuma bojājumus.



OK



### **Nenobloķējiet nodalījuma ventilācijas atveres.**

- Nenovietojiet uz ventilācijas atverēm nekādus priekšmetus.
- Neuzstādi ierīci slēgtā telpā.
- Neizmantojiet ierīci, kas nolikta guļus vai ar augšpusi uz leju.

Nosprostojot ventilācijas atveres, tiek traucēta pareiza gaisa plūsma un var izraisīt aizdegšanos, elektrošoku vai aprīkojuma bojājumus.



### **Neaizskariet spraudni un maiņstrāvas adapteru ar mitrām rokām.**

Šāda rīcība var izraisīt elektrošoku.



### **Izmantojiet viegli pieejamu strāvas kontaktligzdu.**

Tad problēmas gadījumā var ātri atslēgt strāvu.

### **Atcerieties, ka maiņstrāvas adapters lietošanas laikā sakarst.**

- Nelieciet neko uz maiņstrāvas adaptera un nenosedziet to. Nelieciet maiņstrāvas adapteri uz priekšmetiem, kas uztver siltumu, piemēram, paklājiem vai segām. Maiņstrāvas adapters nedrīkst atrasties tiešā saules gaismā un karstuma avotu, piemēram, sildītāju, tuvumā. Pretējā gadījumā tas var izraisīt aizdegšanos.
- Neaizskariet to ar kailām rokām. Šāda rīcība var izraisīt apdegumus.
- Pirms monitora pārvietošanas noteikti izslēdziet barošanas slēdzi, atslēdziet kontaktdakšu no kontaktligzdas un pagaidiet, līdz tas ir pilnīgi atdzisis.

### **Nekariniet maiņstrāvas adapteru gaisā.**

Tā izmantošana, iekarot gaisā, var izraisīt aizdegšanos vai elektrošoku.



### **Regulāri notīriet zonu ap monitora un maiņstrāvas adaptera kontaktdakšu un ventilācijas atveri.**

Putekļi, ūdens vai eļļa uz spraudņa var izraisīt aizdegšanos.

### **Pirms tīrīšanas atvienojiet ierīci no kontaktligzdas.**

Tīrot kontaktligzdai pieslēgtu ierīci, var izraisīt elektrošoku.

**Ja plānojat ilgāku laiku neizmantojot ierīci, pēc strāvas slēdža izslēgšanas atvienojiet strāvas vadu no sienas kontaktligzdas drošības un enerģijas taupīšanas nolūkos.**

**Šis produkts ir piemērots tikai pacientu videi, bet ne saskarei ar pacientu.**

### **Lietotājiem EEZ teritorijā un Šveicē:**

**Par jebkuru nopietnu negadījumu, kas ir noticis saistībā ar ierīci, ir jāziņo Ražotājam un tās Dalībvalsts Kompetentajai iestādei, kurā lietotājs un/vai pacients ir rezidents.**

# Paziņojums par šo monitoru

---

Šo izstrādājumu ir paredzēts izmantot digitālo attēlu rādīšanai un apskatei, tostarp standarta un daudzkadru digitālajā mamogrāfijā, lai apmācīti medicīnas speciālisti tos pārskatītu, analizētu un izmantotu diagnozes noteikšanai. Tas ir īpaši izveidots izmantošanai krūšu tomosintēzē.

---

Izmantojot iepriekš minētajiem nolūkiem, šim produktam jāiestata horizontālā skata režīms.

---

Šis produkts ir noregulēts konkrēti izmantošanai reģionā, uz kuru tas sākotnēji tika nosūtīts. Ja produktu izmanto ārpus šī reģiona, tas var nedarboties, kā norādīts specifikācijās.

---

Ja šis produkts tiek lietots citiem nolūkiem, izņemot šajā rokasgrāmatā aprakstītos, uz to var neattiekties garantija.

---

Šajā rokasgrāmatā norādītās specifikācijas ir piemērojamas tikai tad, ja tiek izmantoti tālāk norādītie elementi:

- produkta komplektā iekļautie strāvas vadi;
  - mūsu norādītie signālu kabeļi.
- 

Izmantojiet tikai papildu produktus, kurus mūsu uzņēmums ir ražojis vai norādījis izmantošanai ar šo produktu.

---

Lai nostabilizētos elektrisko daļu veiktspēja, ir nepieciešamas apmēram 30 minūtes. Pēc tam, kad monitors ir ieslēgts vai atjaunots no enerģijas taupīšanas režīma, lūdzu, pagaidiet 30 minūtes un pēc tam noregulējiet monitoru.

---

Lai attēla kvalitāte sasniegtu pieņemamu līmeni, nepieciešamas dažas minūtes. Pēc tam, kad monitors ir ieslēgts vai atjaunots no enerģijas taupīšanas režīma, lūdzu, pagaidiet dažas minūtes un pēc tam skatiet attēlus diagnostikas nolūkos.

---

Monitoriem ir jāiestata zemāks spilgtums, lai samazinātu spīduma izmaiņas, ko izraisa ilgstoša izmantošana, un jāuztur stabils displejs. Turklāt regulāri veiciet kalibrēšanu un atbilstības pārbaudi (iekļaujot pelēkskalas pārbaudi); skatiet „Monitora kvalitātes kontrole” uzstādīšanas rokasgrāmatā.

---

Ja ekrāna attēls mainās, kad viens attēls tiek rādīts ilgstoši, var parādīties pēcattēls. Izmantojiet ekrānsaudzētāju vai enerģijas saudzēšanas funkciju, lai izvairītos no tā paša attēla rādīšanas ilgākā laika periodā.

---

Ja šo izstrādājumu novietosiet uz krāsota galda, gumijas sastāva dēļ krāsa var pielipt pie statīva pamatnes. Pirms lietošanas pārbaudiet galda virsmu.

---

Ieteicams regulāri veikt tīrīšanu, lai monitors vienmēr izskatītos jauns un tā darbmūžs būtu ilgāks (skatiet „Tīrīšana” (lappuse 8)).

---

Ekrānā var būt bojāti pikseli vai nedaudzi gaiši punkti. Tās ir paša paneļa iezīmes, nevis produkta disfunkcija.

---

LCD paneļa aizmugurgaismojumam ir fiksēts kalpošanas laiks. Ja ekrāns kļūst tumšs vai sāk ņirbēt, lūdzu, sazinieties ar vietējo EIZO pārstāvi.

---

---

Nespiediet stipri uz paneļa vai rāmja malas, jo tas var izraisīt displeja disfunkciju, piemēram, traucējumus. Ja panelim spiediens tiek piemērots pastāvīgi, var pasliktināties tā kvalitāte, un tas var sabojāties. (Ja uz paneļa parādās spiediena zīmes, atstājiet monitoru ar melnu vai baltu ekrānu. Šis simptoms var pazust.)

---

Neskrāpējiet un nespiediet paneli ar asiem priekšmetiem, jo tādējādi var izraisīt paneļa bojājumus. Nemēģiniet tīrīt ar salvetēm, jo tā var saskrāpēt paneli.

---

Ja monitors ir auksts un tiek ienests telpā vai telpas temperatūra strauji pieaug, var rasties rasas kondensāts uz monitora iekšējām un ārējām virsmām. Šādā gadījumā neieslēdziet monitoru. Tā vietā pagaidiet, līdz pazūd rasas kondensāts, jo citādi var izraisīt monitora bojājumus.

---

---

## Tīrīšana

---

### Uzmanību

- Ķīmikālijas nelietojiet bieži. Ķīmikālijas, piemēram, spirts un antiseptisks šķīdums, var izraisīt nodalījuma vai paneļa spīduma izmaiņas, blāvumu un krāsas maiņu, kā arī attēla kvalitātes pasliktināšanos.
  - Nekad neizmantojiet nekādu šķīdinātāju, benzolu, vasku un abrazīvu tīrīšanas līdzekli, jo tie var sabojāt nodalījumu vai paneli.
  - Nepieļaujiet ķīmikāliju nonākšanu tiešā saskarē ar monitoru.
- 

### Piezīme

- Papildu ScreenCleaner ieteicams izmantot nodalījuma un paneļa virsmas tīrīšanai.
- 

Uzmanīgi noslaukiet visus netīrumus no nodalījuma vai paneļa virsmas ar drāniņu, kas samitrināta nelielā ūdens daudzumā vai ar kādu no iepriekš norādītajām ķīmikālijām.

### Tīrīšanai izmantojamās ķīmikālijas

Materiāla nosaukums	Produkta nosaukums
Etanols	Etanols
Izopropilspirts	Izopropilspirts
Hlorheksidīns	Hibitane
Nātrija hipohlorīts	Purelox
Benzalkonija hlorīds	Welpas
Alkila diamino etila glicīns	Tego 51
Glutarāls	SteriHyde
Glutarāls	Cidex Plus28

## Ērtai monitora izmantošanai

---

- Pārmērīgi tumšs vai spilgts ekrāns var iespaidot acis. Pielāgojiet monitora spilgtumu atbilstoši vides apstākļiem.
- Ilgstoša skatīšanās monitorā nogurdina acis. Nepieciešams 10 minūšu pārtraukums ik pēc stundas.



# SATURS

<b>PIESARDZĪBAS PASĀKUMI .....</b>	<b>3</b>
<b>SVARĪGI .....</b>	<b>3</b>
<b>Paziņojums par šo monitoru.....</b>	<b>7</b>
Tīrīšana.....	8
Ērtai monitora izmantošanai .....	8
<b>SATURS .....</b>	<b>9</b>
<b>Nodaļa 1 Ievads .....</b>	<b>10</b>
1-1. Iezīmes .....	10
1-2. Iepakojuma saturs .....	11
1-3. EIZO LCD utilitās disks .....	11
● Diska saturs un programmatūras programmu pārskats .....	11
● RadiCS LE/ScreenManager Pro for Medical izmantošana .....	11
1-4. Vadības un funkcijas .....	12
<b>Nodaļa 2 Iestatišana .....</b>	<b>13</b>
2-1. Saderīgās izšķirtspējas .....	13
2-2. Savienotājkabeļi.....	14
2-3. Ekrāna augstuma un leņķa regulēšana.....	15
2-4. Strāvas vada turētāja pievienošana .....	16
<b>Nodaļa 3 Traucējummeklēšana .....</b>	<b>17</b>
<b>Nodaļa 4 Specifikācijas .....</b>	<b>19</b>
<b>Nodaļa 5 Terminoloģija .....</b>	<b>22</b>
<b>Pielikums.....</b>	<b>24</b>
Preču zīme.....	24
Licence .....	25
Medicīnas standarts .....	25
EMC informācija .....	26

# Nodaļa 1 Ievads

Pateicamies, ka izvēlējāties EIZO LCD krāsu monitoru!

## 1-1. Iezīmes

- 31,1 collas
- Plaša spektra panelis
  - \*1 Parādītās attēla krāsas var izskatīties citā tonī nekā sRGB iespējamie monitori sakarā ar atšķirīgu krāsu diapazonu.
- Atbalsta 8M pikseļu izšķirtspēju (4096 × 2160 punkti)
- Izmanto liela kontrasta paneli (1450:1). Iespējo asu attēlu rādījumu.
- Piemērojams DisplayPort (piemērojams līdz 8 bitiem vai 10 bitiem, nav piemērojams audio signāliem)
- Funkcija „PbyP (Picture by Picture)” (Attēls pie attēla) iespējo divu signālu vienlaicīgu parādīšanu. Platais ekrāns bez malas ļauj samazināt acu nogurumu un nodrošina augstāku darba efektivitāti salīdzinājumā ar divu blakus novietotu monitoru izmantošanu.
- Hybrid Gamma funkcija automātiski nosaka displeja apgabalu melnbaltiem un krāsu attēliem tajā pašā ekrānā un parāda katra iestatījuma statusu.
  - \*2 Identifikācija var neizdoties atkarībā no parādītā attēla. Izmantojamā programmatūra ir jāpārbauda. Informāciju par validāciju skatiet uzstādīšanas rokasgrāmatā (CD-ROM).
- RadiCS SelfQC funkcija un iebūvētais, integrētais priekšējais sensors ļauj neatkarīgi veikt monitora kalibrēšanu un pelēkskalas pārbaudi. Skatiet uzstādīšanas rokasgrāmatu (CD-ROM).
- CAL slēdža funkcija ļauj lietotājam atlasīt optimālo displeja režīmu attiecībā pret parādīto attēlu. Skatiet uzstādīšanas rokasgrāmatu (CD-ROM).
- Atlasāms DICOM ([lappuse 22](#)) 14. daļai atbilstošs ekrāns.
- Iekļauta kvalitātes kontroles programmatūra „RadiCS LE”, ko izmanto, lai kalibrētu monitoru un pārvaldītu vēsturi. Skatiet „1-3. EIZO LCD utilitātes disks” ([lappuse 11](#)).
- Iekļauta programmatūra „ScreenManager Pro for Medical” ekrāna noregulēšanai ar peles un tastatūras palīdzību. Skatiet „1-3. EIZO LCD utilitātes disks” ([lappuse 11](#)).
- Enerģijas taupīšanas funkcija

Šim produktam ir enerģijas taupīšanas funkcija.

  - 0 W strāvas patēriņš, kad elektropadeve ir izslēgta  
Ir galvenais barošanas slēdzis.  
Ja monitors nav nepieciešams, strāvas padevi var izslēgt ar galveno barošanas slēdzi
  - Klātbūtnes sensors  
Sensors monitora priekšpusē konstatē personas kustību. Kad cilvēks no monitora attālinās, monitors automātiski pārslēdzas uz enerģijas taupīšanas režīmu un ekrānā nerāda attēlus. Tādējādi šī funkcija samazina enerģijas patēriņu. Jūtīgumu un laiku līdz enerģijas taupīšanas režīma aktivizēšanai var iestatīt atbilstoši monitora lietošanas videi un lietotāja kustībām.  
Skatiet uzstādīšanas rokasgrāmatu (CD-ROM).
- Plānāka un vieglāka konstrukcija, lai ietaupītu vietu
- Ilgi kalpojošs gaismas diožu aizmugurgaismojuma LCD panelis
- Iebūvēts apkārtējās gaismas sensors  
Atkarībā no vides sensors reizēm parāda vērtības, kas atšķiras no tām, kuras ir izmērītas ar savrupu apgaisojuma mērītāju.  
Šī sensora izmantošanai ir nepieciešama kvalitātes kontroles programmatūra „RadiCS/RadiCS LE”, un mērījumu vienmēr ir izraisījusi lietotāja darbība attiecīgajā izvēlnē.  
Papildinformāciju par izmērīto vērtību un to, kā veikt mērījumu, skatiet RadiCS/RadiCS LE lietotāja rokasgrāmatā (CD-ROM).
- Parāda HDCP (Aizsardzība pret platjoslas digitālā satura kopēšanu) aizsargātu saturu (tikai DisplayPort).

### Uzmanību

- Augsta temperatūra vai ļoti mitra vide var ietekmēt integrētā priekšējā sensora mērīšanas precizitāti. Mēs iesakām monitoru uzglabāt un izmantot tālāk norādītajos apstākļos.
  - Temperatūra 30 °C vai mazāk
  - Mitrums 70% vai mazāk
- Izvairieties no sensora uzglabāšanas vai izmantošanas vietās, kur tas var tikt pakļauts tiešas saules gaismas iedarbībai.

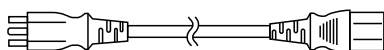
## 1-2. Iepakojuma saturs

Pārbaudiet, vai iepakojuma kārbā atrodas visi tālāk norādītie priekšmeti. Ja kādu priekšmetu trūkst vai tie ir bojāti, sazinieties ar vietējo EIZO pārstāvi.

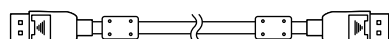
### Piezīme

- Iepakojuma kārbu un materiālus, lūdzu, saglabājiet monitora turpmākas pārvietošanas vai pārvadāšanas nolūkos.

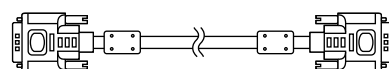
- Monitors
- Strāvas vads



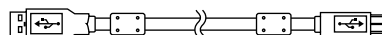
- Digitāla signāla kabelis: DisplayPort – DisplayPort (PP300) × 2 gab.



- Digitāla signāla kabelis: DVI-D – DVI-D (divkāršā saite) (DD300DL) × 2 gab.



- USB kabelis: UU300



- Maiņstrāvas adaptors (PSA-073)
- Strāvas vada turētājs
- EIZO LCD utilitātes disks (CD-ROM)
- Lietošanas pamācība (šī rokasgrāmata)

## 1-3. EIZO LCD utilitātes disks

„EIZO LCD Utility Disk” (EIZO LCD utilitātes disks) (CD-ROM) tiek piegādāts kopā ar šo produktu. Nākamajā tabulā ir parādīts diska saturs un programmatūras programmu pārskats.

### ● Diska saturs un programmatūras programmu pārskats

Disks satur lietojumprogrammas programmatūras programmas regulēšanai un uzstādīšanas rokasgrāmatu. Programmatūras palaišanas procedūras vai failu piekļuves procedūras skatiet diska Readme.txt failā.

Saturs	Pārskats
Readme.txt fails	
RadiCS LE (sistēmai Windows)	Kvalitātes kontroles programmatūra monitora kalibrēšanai un kalibrēšanas vēstures pārvaldībai.
ScreenManager Pro for Medical (sistēmai Windows)	Programmatūra ekrāna regulēšanai, izmantojot peli un tastatūru.
Šī monitora uzstādīšanas rokasgrāmata (PDF fails)	
Šī monitora „Lietošanas pamācība” (PDF fails)	

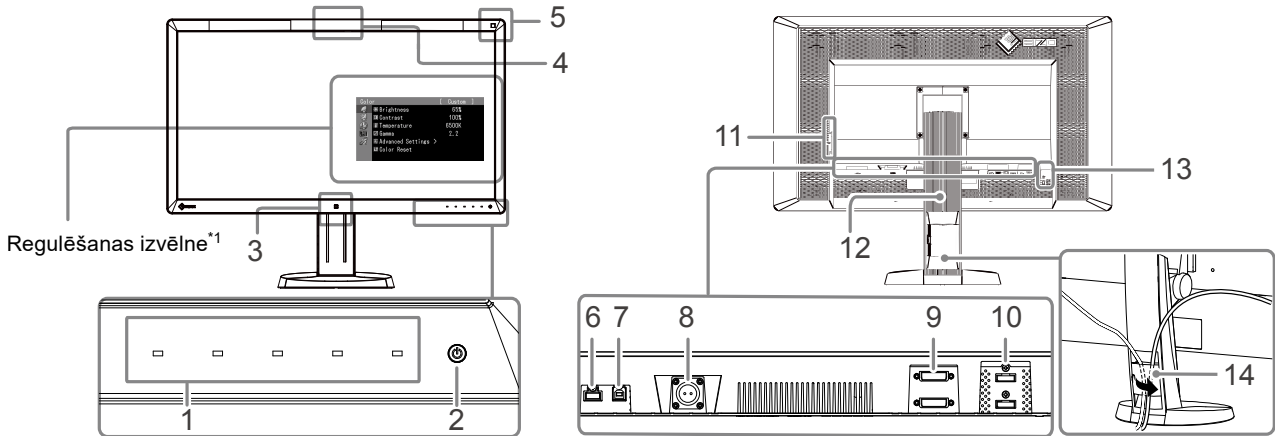
### ● RadiCS LE/ScreenManager Pro for Medical izmantošana

Informāciju par „RadiCS LE/ScreenManager Pro for Medical” instalēšanu un izmantošanu skatiet attiecīgajā lietotāja rokasgrāmatā diskā.

Izmantojot šo programmatūru dators ir jāsavieno ar monitoru ar komplektā iekļautā USB kabeļa palīdzību. Papildinformāciju skatiet uzstādīšanas rokasgrāmatā (CD-ROM).

# 1-4. Vadības un funkcijas

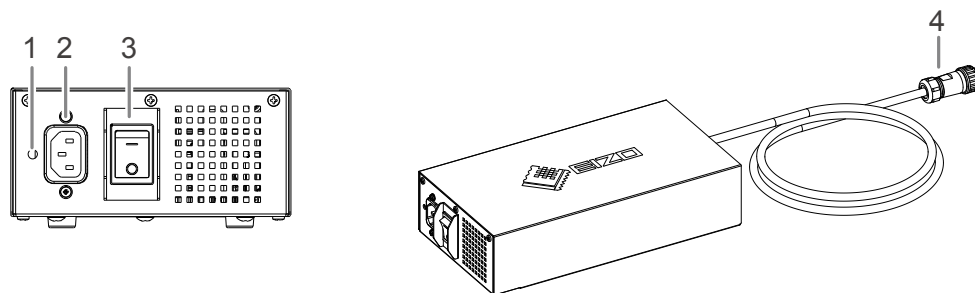
## Monitors



<b>1. Darbības slēdži</b>	Parāda izvēlni. Veicot nepieciešamās darbības, izmantojiet norādes.
<b>2.  slēdzis</b>	<ul style="list-style-type: none"> <li>• Ieslēdz vai izslēdz barošanu.</li> <li>• Norāda monitora darbības statusu. Zaļa: darbība, oranža: enerģijas taupīšanas režīms, izslēgts: atslēgts no elektrotīkla/izslēgts</li> </ul>
<b>3. Klātbūtnes sensors</b>	Nosaka personas kustību monitora priekšā.
<b>4. Integrēts priekšējais sensors (slīdņa veids)</b>	Izmanto kalibrēšanai un pelēkskalas pārbaudei.
<b>5. Vides apgaismojuma sensors</b>	Mēra vides apgaismojumu.
<b>6. USB lejupielādes ports</b>	Pievieno perifēro USB ierīci.
<b>7. USB augšupielādes ports</b>	Var pievienot USB kabeli, lai izmantotu programmatūru, kurai ir nepieciešams USB savienojums, vai izmantotu USB rumbas funkciju.
<b>8. Strāvas savienotājs</b>	Izmanto maiņstrāvas adaptera strāvas kabeļa pievienošanai.
<b>9. Ievades signāla savienotājs</b>	DVI-D savienotājs
<b>10. Ievades signāla savienotājs</b>	DisplayPort savienotājs
<b>11. USB lejupielādes ports</b>	Pievieno perifēro USB ierīci.
<b>12. Statīvs</b>	Izmanto monitora ekrāna augstuma un leņķa noregulēšanai.
<b>13. Drošības bloķējuma slots</b>	Saderīgs ar Kensington MicroSaver drošības sistēmu.
<b>14. Kabeļa turētājs</b>	Nosedz monitora kabeļus.

\*1 Lietošanas norādes skatiet uzstādīšanas rokasgrāmatā (CD-ROM).

## Maiņstrāvas adaptors (PSA-073)



<b>1. Strāvas vada turētāja pievienošanas atvere</b>	Izmanto strāvas vada turētāja pievienošanai.
<b>2. Strāvas savienotājs</b>	Pievieno strāvas vadu.
<b>3. Galvenais strāvas slēdzis</b>	Ieslēdz vai izslēdz galveno strāvu.
<b>4. Strāvas kabelis</b>	Veido savienojumu ar monitora strāvas savienotāju.

# Nodaļa 2 Iestatīšana

## 2-1. Saderīgās izšķirtspējas

Monitors atbalsta tālāk norādītās izšķirtspējas.

√ : tiek atbalstīta

Izšķirtspēja*1	Piemērojamais signāls	Punkta pulkstenis	vertikālās meklēšanas frekvence	8M pikseļu režīms		QFHD režīms	
				DVI	DisplayPort*2	DVI	DisplayPort*2
640×480	VGA	DVI: 310 MHz (Max.)  DisplayPort: 290 MHz (Max.)	60 Hz	√	√	√	√
720×400	VGA TEXT		70 Hz	√	√	√	√
800×600	VESA		60 Hz	√	√	√	√
1024×768	VESA		60 Hz	√	√	√	√
1280×1024	VESA		60 Hz	√	√	√	√
1600×1200	VESA		60 Hz	√	√	√	√
1920×1200	VESA CVT RB		60 Hz	√	√	√	√
1920×1200	VESA CVT		60 Hz	√	√	√	√
1920×2160	VESA CVT RB		36 Hz	-	-	√	-
1920×2160	VESA CVT RB		60 Hz	-	-	√	√
2048×2160	VESA CVT RB		30 Hz	√	-	-	-
2048×2160*3	DP		60 Hz	-	√	-	-
2048×2160*3	VESA CVT RB		60 Hz	√	-	-	-

\*1 Saderīga izšķirtspēja kreisās un labās puses ekrānam.

\*2 Piemērots arī 10 bitiem.

\*3 Ieteicamā izšķirtspēja.

Grafikas platei ir jāatbilst VESA standartam.

## 2-2. Savienotājkabeļi

### Uzmanību

- Pārbaudiet, vai monitors un dators ir izslēgts.
- Aizstājot esošo ar šo monitoru, noteikti nomainiet datora izšķirtspējas un vertikālās meklēšanas frekvences iestatījumus uz tādiem, kas ir pieejami šim monitoram. Pirms datora pievienošanas apskatiet saderīgo izšķirtspēju tabulu.

### Piezīme

- Ja šim produktam pievienojat vairākus datorus, skatiet informāciju uzstādīšanas rokasgrāmatā (CD-ROM).

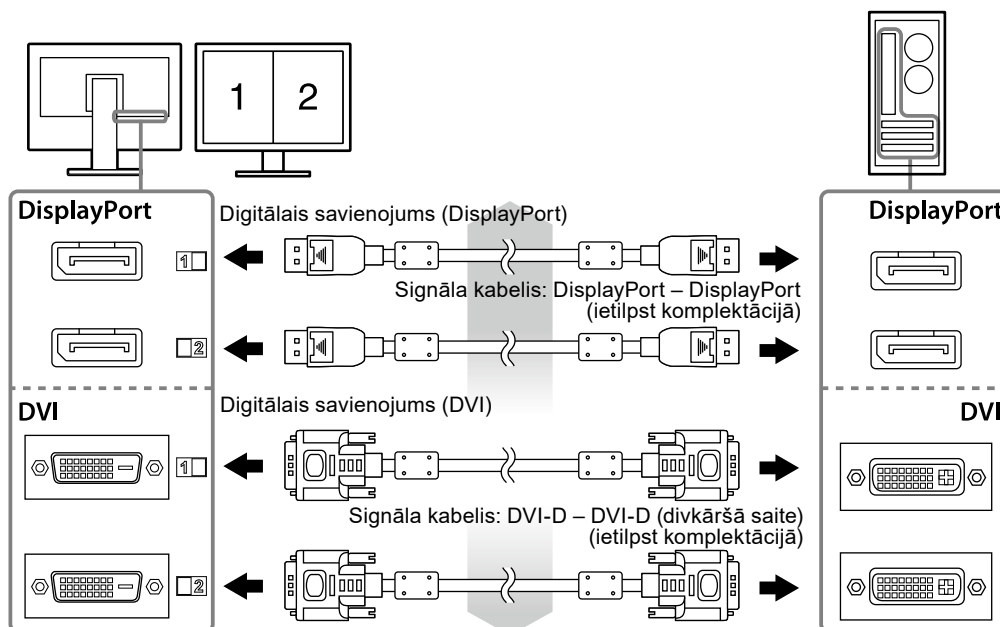
### 1. Signāla kabeļus savienojiet ar ievades signāla savienotājiem un datoru.

Pārbaudiet savienotāju formu un pievienojiet kabeļus.

Pēc signāla kabeļa pievienošanas pievelciet savienotāju skrūves, lai nostiprinātu savienojumu.

Savienojuma piemēri:

DisplayPort 1 – DisplayPort 2 / DisplayPort 1 – DVI 2 / DVI 1 – DisplayPort 2 / DVI 1 – DVI 2



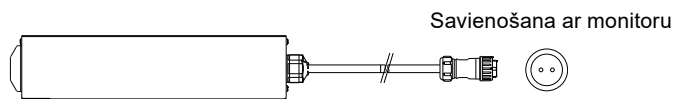
### 2. Maiņstrāvas adaptera strāvas kabeli savienojiet ar monitora strāvas savienotāju.

#### Uzmanību

- Nepievienojiet un neatvienojiet kabeli, kamēr ir ieslēgta maiņstrāvas adaptera strāva.
- Neuzstādiet maiņstrāvas adapteri nepareizā virzienā. Augšup jābūt malai ar EIZO logo.

Pārbaudiet monitora savienotāja formu un pievienojiet strāvas kabeli.

Pievelciet strāvas kabeļa fiksācijas skrūvi, lai nostiprinātu strāvas kabeli.



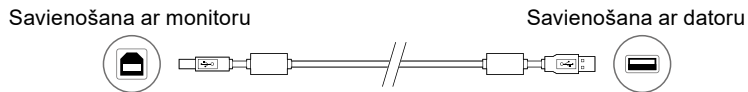
### 3. Pievienojiet strāvas vada turētāju (skatiet „2-4. Strāvas vada turētāja pievienošana” (lappuse 16)).

### 4. Strāvas vadu pieslēdziet strāvas izejai un strāvas savienotājam uz maiņstrāvas adaptera.

## 5. Ieslēdziet maiņstrāvas adaptera strāvu.

-: ieslēgts, ○: izslēgts

## 6. Pievienojiet USB kabeli, ja izmantojat RadiCS LE vai ScreenManager Pro for Medical.



## 7. Pieskarieties , lai ieslēgtu monitoru.

Monitors barošanas indikators iedegas zaļā krāsā.

## 8. Ieslēdziet datoru.

Tiek parādīts ekrāna attēls.

Ja attēls nepazūd, papildu ieteikumus skatiet šeit: „Nodaļa 3 Traucējummeklēšana” (lappuse 17).

### Uzmanību

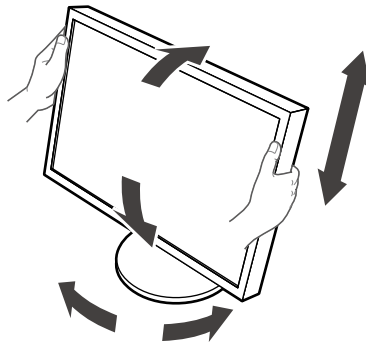
- Pēc lietošanas izslēdziet monitoru un datoru.
- Maksimālas enerģijas taupīšanas nolūkos ieteicams izslēgt barošanas pogu. Izslēdzot maiņstrāvas adaptera elektrotīkla slēdzi vai atslēdzot strāvas vadu, elektropadeve uz monitoru tiek atslēgta pilnībā.

### Piezīme

- Lai maksimāli palielinātu monitora darbību un samazinātu spilgtuma pasliktināšanos, rīkojieties, kā norādīts tālāk.
  - Izmantojiet datora enerģijas taupīšanas funkciju.
  - Pēc lietošanas izslēdziet monitoru un datoru.

## 2-3. Ekrāna augstuma un leņķa regulēšana

Satveriet monitora kreiso un labo malu ar abām rokām un noregulējiet ekrāna augstumu, sasvērumu un pavērsumu optimāliem darba apstākļiem.



### Uzmanību

- Pārbaudiet, vai kabeli ir pareizi pievienoti.

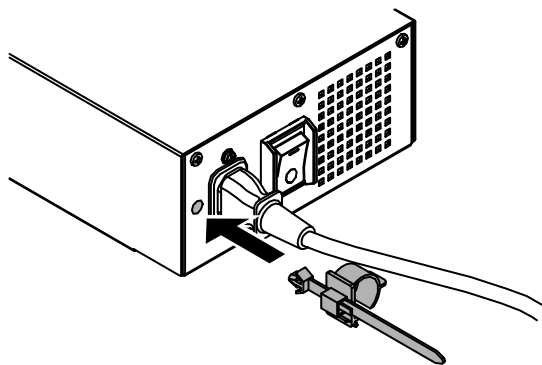
## 2-4. Strāvas vada turētāja pievienošana

Pievienojiet strāvas vada turētāju, lai strāvas vads nenokristu.

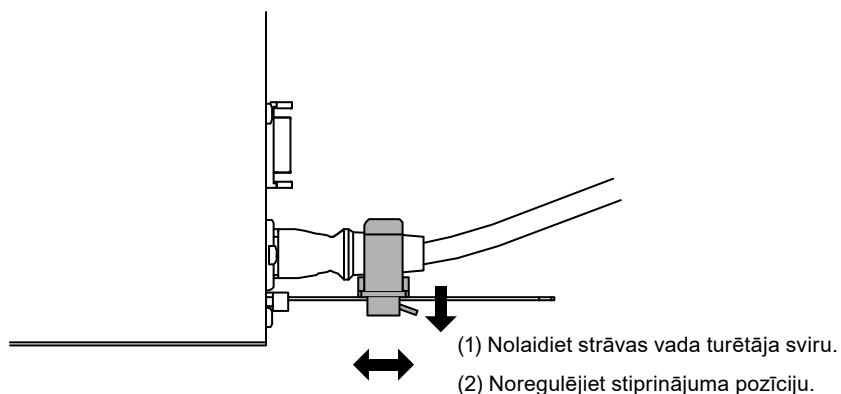
### Uzmanību

- Strāvas vada turētāju pievienojiet tikai tad, kad strāvas padeve uz maiņstrāvas adapteru ir izslēgta vai pirms strāvas kabeļa pieslēgšanas kontaktligzdai.

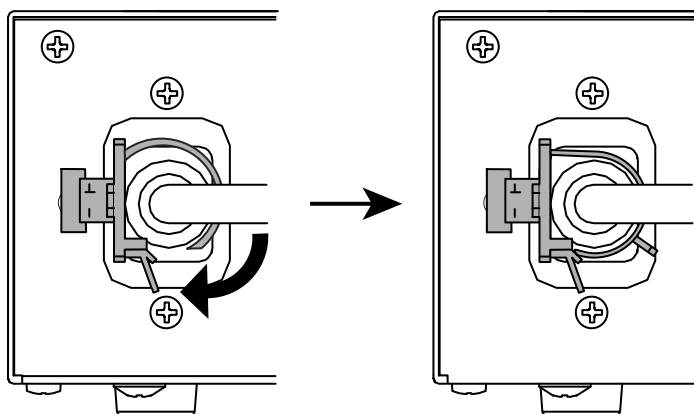
### 1. Komplektā iekļauto strāvas vada turētāju pievienojiet maiņstrāvas adaptera strāvas vada pievienošanas atverei.



### 2. Noregulējiet pozīciju, lai nostiprinātu strāvas vada turētāju, skatot tālāk parādīto attēlu.



### 3. Nostipriniet strāvas vada turētāju, lai strāvas vads nenokristu.


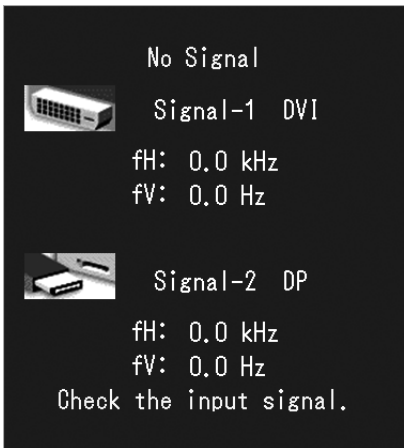


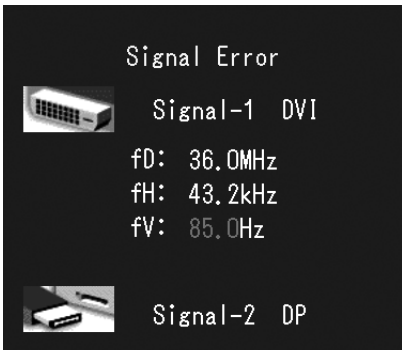
\*Pārlicinieties, vai strāvas vada turētājs ir nostiprināts.



# Nodaļa 3 Traucējummeklēšana

Ja pēc ieteikto risinājumu pielietošanas problēma saglabājas, sazinieties ar vietējo EIZO pārstāvi.

Problēma	Iespējamais iemesls un risinājums
<b>1. Nav attēla</b> <ul style="list-style-type: none"> <li>Nedeg barošanas indikators.</li> </ul>	<ul style="list-style-type: none"> <li>Pārliedzinieties, vai strāvas vads un adaptera strāvas kabelis ir pievienots pareizi.</li> <li>Izslēdziet maiņstrāvas adaptera galveno strāvas slēdzi.</li> <li>Pieskarities .</li> <li>Izslēdziet un pēc dažām minūtēm atkal ieslēdziet maiņstrāvas adaptera galveno strāvas padevi.</li> </ul>
<ul style="list-style-type: none"> <li>Barošanas indikators deg zaļā krāsā.</li> </ul>	<ul style="list-style-type: none"> <li>Regulēšanas izvēlnē palieliniet opcijas „Brightness” (Spilgtums), „Contrast” (Kontrasts) vai „Gain” (Pieaugums). Sīkāku informāciju skatiet grafikas plates rokasgrāmatā.</li> <li>Izslēdziet un atkal ieslēdziet maiņstrāvas adaptera galveno strāvas padevi.</li> </ul>
<ul style="list-style-type: none"> <li>Barošanas indikators deg oranžā krāsā.</li> </ul>	<ul style="list-style-type: none"> <li>Pārslēdziet ievades signālu. Sīkāku informāciju skatiet uzstādīšanas rokasgrāmatā (CD-ROM).</li> <li>Pārvietojiet peli vai nospiediet kādu tastatūras taustiņu.</li> <li>Pārbaudiet, vai dators ir ieslēgts.</li> <li>Ja klātbūtnes sensorā iestatījums ir „On” (Ieslēgts), monitors var būt pārslēdzies uz enerģijas taupīšanas režīmu. Pietuvojieties monitoram.</li> <li>Izslēdziet un atkal ieslēdziet maiņstrāvas adaptera galveno strāvas padevi.</li> </ul>
<ul style="list-style-type: none"> <li>Barošanas indikators mirgo oranžā un zaļā krāsā.</li> </ul>	<ul style="list-style-type: none"> <li>Ierīcei, kas ir pievienota, izmantojot DisplayPort, radusies problēma. Novērsiet problēmu, izslēdziet un pēc tam atkal ieslēdziet monitoru. Sīkāku informāciju skatiet izvades ierīces lietotāja rokasgrāmatā.</li> </ul>
<b>2. Parādās tālāk norādītais ziņojums.</b>	<p>Šis ziņojums parādās nepareizas signāla ievades gadījumā, pat ja monitors darbojas pareizi.</p>
<ul style="list-style-type: none"> <li>Šis ziņojums parādās, ja signāls nav ievadīts. Piemērs:</li> </ul> 	<ul style="list-style-type: none"> <li>Kreisajā pusē redzamais ziņojums var parādīties tādēļ, ka daži datori nenodrošina signāla izvadi tūlīt pēc ieslēgšanas.</li> <li>Pārbaudiet, vai dators ir ieslēgts.</li> <li>Pārliedzinieties, vai signāla kabelis ir pievienots pareizi.</li> <li>Pārslēdziet ievades signālu. Sīkāku informāciju skatiet uzstādīšanas rokasgrāmatā (CD-ROM).</li> </ul>

Problēma	Iespējamais iemesls un risinājums
<ul style="list-style-type: none"> <li>Ziņojums rāda, ka ievades signāls ir ārpus norādīta frekvences diapazona. Piemērs:</li> </ul>  <p>fD: Punkta pulkstenis fH: Horizontālās meklēšanas frekvence fV: Vertikālās meklēšanas frekvence</p>	<ul style="list-style-type: none"> <li>Pārbaudiet, vai dators ir konfigurēts atbilstoši monitora izšķirtspējas un vertikālās meklēšanas frekvences prasībām (skatiet „2-1. Saderīgās izšķirtspējas” (lappuse 13)).</li> <li>Atsāknējiet datoru.</li> <li>Atlasiet atbilstošu iestatījumu, izmantojot grafikas plates utilītu. Sīkāku informāciju skatiet grafikas plates rokasgrāmatā.</li> </ul>

## Kļūdu kodu tabula

Kļūdas kods	Apraksts
0***	• Autonomās kalibrēšanas laikā radušās kļūdas
1***	• Pelēkskalas pārbaudes laikā radušās kļūdas
*1**	• DICOM laikā radušās kļūdas
*2**	• Pielāgošanas laikā radušās kļūdas
*3**	• CAL1 laikā radušās kļūdas
*4**	• CAL2 laikā radušās kļūdas
*5**	• CAL3 laikā radušās kļūdas
**10	• Produkta maksimālais spilgtums var būt mazāks nekā mērķa spilgtums. • Samaziniet mērķa spilgtumu.
**11	• Produkta minimālais spilgtums var būt lielāks nekā mērķa spilgtums. • Palieliniet mērķa spilgtumu.
**34	• Iespējams, sensors kalibrēšanas laikā nevar iznākt uz ārpusi vai sensorā ir iekļuvusi gaisma. • Izslēdziet maiņstrāvas adaptera strāvu, pagaidiet dažas minūtes, pēc tam atkal ieslēdziet strāvu un vēlreiz veiciet autonomo kalibrēšanu / pelēkskalas pārbaudi.
**61	• Sensors, iespējams, nav iznācis uz ārpusi. • Pārbaudiet, vai sensora tuvumā nav svešķermeņu. • Vēlreiz veiciet autonomo kalibrēšanu / pelēkskalas pārbaudi.
**94	• Autonomo kalibrēšanu / pelēkskalas pārbaudi nevar veikt tālāk norādīto iestatījumu dēļ. - Kreisās puses ekrānā nav signāla ievades, un labās puses ekrāna vertikālā izšķirtspēja ir zem 2160 punktiem. - Kreisās un labās puses ekrānu vertikālā izšķirtspēja ir zem 2160 punktiem.
**95	• Autonomās kalibrēšanas / pelēkskalas pārbaudes izpildes nosacījumi var nebūt piemēroti. • Pārbaudiet izpildes nosacījumus un nepieciešamības gadījumā tos atiestatiet.

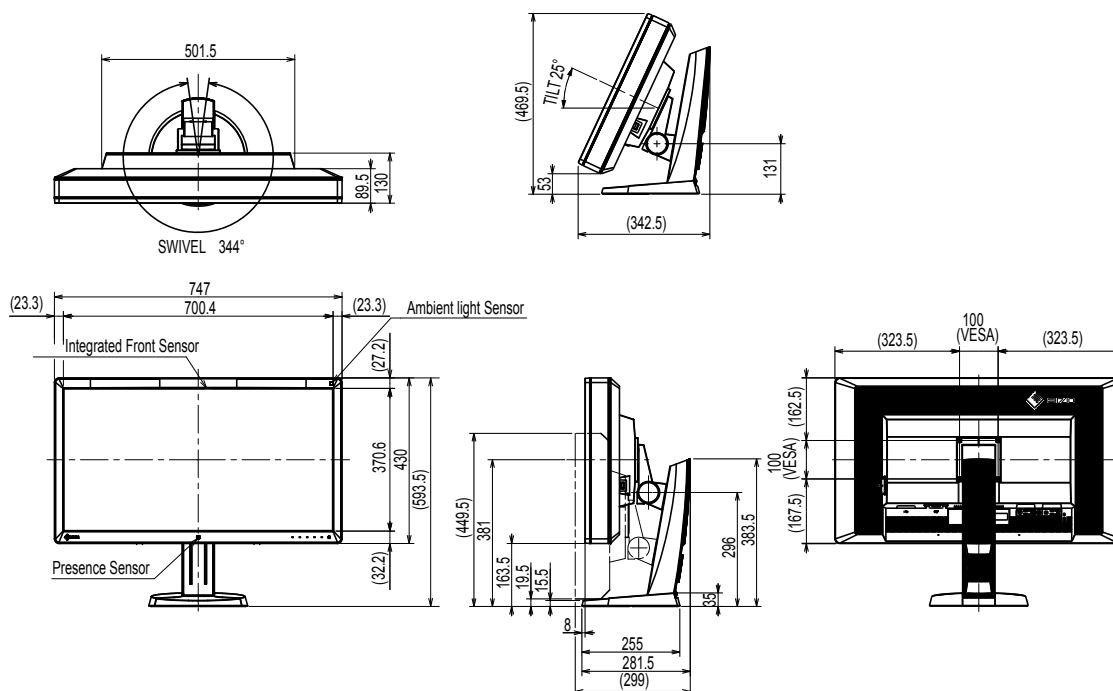
## Nodaļa 4 Specifikācijas

LCD panelis	Veids	RX850: IPS (neatspīdošs) RX850-AR: IPS (pretatstarojošs)
	Aizmugurgaismojums	Gaismas diode
	Izmērs	79 cm (31,1 collas) (78,9 cm pa diagonāli)
	Dabiskā izšķirtspēja	4096 punkti × 2160 līnijas
	Displeja izmērs (H × V)	697,9 mm × 368,0 mm
	Pikseļu augstums	0,1704 mm
	Displeja krāsas	10 bitu krāsas 1,07 miljardi (maksimums) krāsu no 68 miljardiem (DisplayPort): krāsu 8 bitu krāsas (DVI): 16,77 miljoni no 68 miljardu krāsu paletes
	Skata leņķi (H / V, tipiski)	178° / 178°
	Ieteicamais spilgtums	500 cd/m <sup>2</sup>
	Reakcijas laiks (tipiskais)	20 ms (melns-balts-melns)
	Video signāli	Ievades termināļi
Digitālās skenēšanas frekvence (H / V)		31 kHz – 140 kHz / 29 Hz – 61 Hz (DVI), 59 Hz – 61 Hz (DisplayPort) Kadru sinhronizācijas režīms: 29,5 Hz – 30,5 Hz, 59 Hz – 61 Hz
USB	Ports	Augšupielādes ports × 1, lejupielādes ports × 2
	Standarta	USB specifikācijas pārskatījums 2.0
Jauda	Ievade (maiņstrāvas adapters)	Maiņstrāva 100 V–120 V ±10%, 50/60 Hz, 2,3 A–2,0 A Maiņstrāva 200 V–240 V ±10%, 50/60 Hz, 1,2 A–1,0 A
	Ievade (Monitors)	Līdzstrāva 24,5 V, 9 A
	Maksimālais strāvas patēriņš	227 W vai mazāk
	Enerģijas taupīšanas režīms	6,0 W vai mazāk (ja ir pievienots tikai DVI savienotājs, nav pievienota USB ierīce, opcija „Input Selection” (Ievades atlase) ir iestatīta uz „Manual” (Manuāli), „DC5V Output” (Līdzstrāvas 5 V izvade) ir iestatīta uz „Off” (Izslēgta))
	Gaidstāves režīms	6,0 W vai mazāk (ja ir pievienots tikai DVI savienotājs, nav pievienota USB ierīce, opcija „Input Selection” (Ievades atlase) ir iestatīta uz „Manual” (Manuāli), „DC5V Output” (Līdzstrāvas 5 V izvade) ir iestatīta uz „Off” (Izslēgta))
Fiziskās specifikācijas	Izmēri	747 mm × 449,5 mm – 593,5 mm × 281,5 mm (P × A × D) (sasvēršana: 0°)
	Izmēri (Monitors)	747 mm × 430 mm × 130 mm (P × A × D)
	Izmēri (maiņstrāvas adapters)	148 mm × 74 mm × 280 mm (P × A × D)
	Neto svars	Apm. 19,8 kg
	Neto svars (Monitors)	Apm. 15,8 kg
	Neto svars (maiņstrāvas adapters)	Apm. 2,6 kg
	Augstuma regulēšanas diapazons	165 mm (sasvēršana: 25°), 144 mm (sasvēršana: 0°)
	Sasvēršana	Līdz 25°, uz leju 0°
	Pagriešana	344°
Darbības vides prasības	Temperatūra:	0–35 °C (32–95 °F)
	Mitrums	20–80% RM (bez kondensācijas)
	Gaisa spiediens	540–1060 hPa
Transportēšanas/ glabāšanas vides prasības:	Temperatūra	–20–60 °C (–4–140 °F)
	Mitrums	10–90% RM (bez kondensācijas)
	Gaisa spiediens	200–1060 hPa

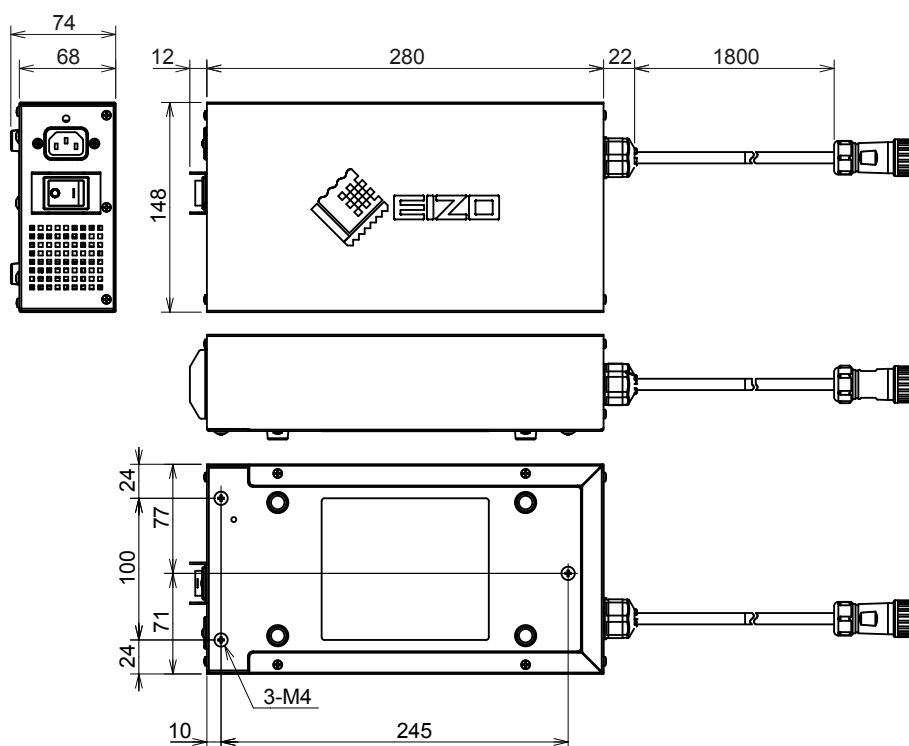
## Ārējie izmēri

Mērvienība: mm

### Monitors



### Maiņstrāvas adapters (PSA-073)



## Piederumi

Kalibrēšanas komplekts	EIZO „RadiCS UX1” vers. 4.3.0 vai jaunāka EIZO „RadiCS Version Up Kit” vers. 4.3.0 vai jaunāka
Tīkla QC pārvaldības programmatūra	EIZO „RadiNET Pro” vers. 4.3.0 vai jaunāka
Tīrīšanas komplekts	EIZO „ScreenCleaner”

Jaunāko informāciju par piederumiem un informāciju par jaunāko saderīgo grafikas plati skatiet mūsu tīmekļa vietnē.

<http://www.eizoglobal.com>

# Nodaļa 5 Terminoloģija

## DDC (Displeja datu kanāls)

VESA nodrošina standartizāciju interaktīvās saziņas, piemēram, starp datoru un monitoru, iestatījumu informācijai.

## DICOM (Digitālā attēlveidošana un komunikācijas medicīnā)

DICOM standartu ir izstrādājusi Amerikas Radioloģijas kolēģija un ASV Nacionālā elektrības ražotāju asociācija.

Izmantojot ar DICOM saderīgu ierīces savienojumu, var pārsūtīt medicīniskus attēlus un informāciju. DICOM 14. daļas dokumentā ir definēts digitāla pelēkskalas medicīniska attēla displejs.

## DisplayPort

Šis ir interfeisa standarts attēla signāliem, kas ir standartizēti saskaņā ar VESA. Tā izstrādes mērķis bija aizstāt parastos DVI un analogos interfeisus, un tas var pārraidīt augstas izšķirtspējas signālus un skaņas signālus, kurus DVI neatbalsta. Tas atbalsta arī, piemēram, 10 bitu krāsas, autortiesību aizsardzības tehnoloģiju un garus kabeļus. Standarta lieluma un mini lieluma savienotāji ir standartizēti.

## DVI DMPM (DVI digitālā monitora energosistēmas vadība)

DVI DMPM ir digitālā interfeisa enerģijas taupīšanas funkcija. „Monitor ON (operating mode)” (Monitors ieslēgts (darbības režīms)) un „Active Off (power saving mode)” (Aktīva izslēgšana (enerģijas taupīšanas režīms)) ir obligāti DVI DMPM kā monitora barošanas režīms.

## DVI (Vizuālais ciparu interfeiss)

DVI ir ciparu interfeisa standarts. DVI ļauj veikt tiešu datora ciparu datu pārraidi bez zudumiem. Tas akceptē TMDS pārraides sistēmu un DVI savienotājus. Ir divi DVI savienotāju veidi. Viens ir DVI-D savienotājs tikai ciparu signāla ievadei. Otrs ir DVI-I savienotājs ciparu un analogo signālu ievadēm.

## Gamma

Parasti monitora spilgtums mainās nelineāri ar ievades signāla līmeni, ko sauc „Gamma Characteristic” (Gamma raksturlielums). Maza gamma vērtība rada zema kontrasta attēlu, bet liela — liela kontrasta attēlu.

## HDCP (Aizsardzība pret platjoslas digitālā satura kopēšanu)

Digitālo signālu šifrēšanas sistēma, kas izstrādāta digitālā satura, piemēram, video un mūzikas, aizsardzībai pret kopēšanu.

Tā palīdz droši pārsūtīt digitālo saturu, jo tas tiek šifrēts, nosūtot ar ar DVI vai HDMI savienotāja palīdzību, izvades pusē un atšifrēts ievades pusē.

Digitālo saturu nevar atjaunot, ja aprīkojums izvades un ievades pusē nav saderīgs ar HDCP sistēmu.

## Izšķirtspēja

LCD paneli veido daudzi norādīta lieluma pikseļi, kas iedegas, lai veidotu attēlus. Šim monitoram ir horizontālie 4096 pikseļi un 2160 vertikālie pikseļi. Tādējādi kreisā un labā ekrāna kombinētā izšķirtspēja ir 4096 × 2160, visi pikseļi tiek apgaismoti kā pilns ekrāns (1:1).

## Pieaugums

Izmanto katra krāsas parametra pielāgošanai sarkanai, zaļai un zilai krāsai. LCD monitors parāda krāsu ar gaismu, kas iziet caur paneļa krāsu filtru. Sarkanā, zaļā un zilā ir trīs primārās krāsas. Visas krāsas ekrānā tiek parādītas, kombinējot šīs trīs krāsas. Krāsas toni var mainīt, pielāgojot gaismas intensitāti (apjomu), kas iziet caur katras krāsas filtru.

## sRGB (standarta RGB)

Krāsu reprodukcijas un krāsu vietas starptautiskais standarts perifērām ierīcēm (piemēram, monitoriem, printeriem, digitālajām kamerām, skeneriem). Vienkāršas krāsu atbilstības internetam formā krāsas var tikt parādītas, izmantojot toņus, kas ir tuvi pārraides un uztveršanas ierīču toņiem.

## Temperatūra

Krāsas temperatūra ir metode baltās krāsas toņa mērīšanai un parasti tiek norādīta grādos pēc Kelvina. Ekrāns zemā temperatūrā kļūst sarkanīgs, bet augstā — zilgans (līdzīgi liesmas temperatūrai).

5000 K: nedaudz sarkanīgi balts

6500 K: balts, tiek dēvēts par dienas gaismas balansētu krāsu

9300 K: nedaudz zilganbalts

# Pielikums

## Preču zīme

Termini HDMI un HDMI High-Definition Multimedia Interface un HDMI logo ir HDMI Licensing, LLC preču zīmes vai reģistrētās preču zīmes Amerikas Savienotajās Valstīs un citās valstīs.

DisplayPort atbilstības logo un VESA ir Video Electronics Standards Association reģistrētās preču zīmes.

Acrobat, Adobe, Adobe AIR un Photoshop ir Adobe Systems Incorporated reģistrētās preču zīmes Amerikas Savienotajās Valstīs un citās valstīs.

AMD Athlon un AMD Opteron ir Advanced Micro Devices, Inc. preču zīmes.

Apple, ColorSync, eMac, iBook, iMac, iPad, Mac, MacBook, Macintosh, Mac OS, PowerBook un QuickTime ir reģistrētās Apple Inc. preču zīmes.

ColorMunki, Eye-One un X-Rite ir X-Rite Incorporated reģistrētās preču zīmes vai preču zīmes Amerikas Savienotajās Valstīs un/vai citās valstīs.

ColorVision un ColorVision Spyder2 ir DataColor Holding AG reģistrētās preču zīmes Amerikas Savienotajās Valstīs.

Spyder3 un Spyder4 ir DataColor Holding AG preču zīmes.

ENERGY STAR ir Amerikas Savienoto Valstu Vides aizsardzības aģentūras reģistrēta preču zīme Amerikas Savienotajās Valstīs un citās valstīs.

GRACoL un IDEAlliance ir International Digital Enterprise Alliance reģistrētās preču zīmes.

NEC ir NEC Corporation reģistrēta preču zīme.

PC-9801 un PC-9821 ir NEC Corporation preču zīmes.

NextWindow ir NextWindow Ltd. reģistrēta preču zīme.

Intel, Intel Core un Pentium ir Intel Corporation reģistrētās preču zīmes ASV un citās valstīs.

PowerPC ir reģistrēta International Business Machines Corporation preču zīme.

PlayStation ir Sony Computer Entertainment Inc. reģistrēta preču zīme.

PSP un PS3 ir Sony Computer Entertainment Inc. reģistrētās preču zīmes.

RealPlayer ir RealNetworks, Inc. reģistrēta preču zīme.

TouchWare ir 3M Touch Systems, Inc. preču zīme.

Windows, Windows Media, Windows Vista, SQL Server un Xbox 360 ir Microsoft Corporation reģistrētās preču zīmes Amerikas Savienotajās Valstīs un citās valstīs.

YouTube ir Google Inc. reģistrēta preču zīme.

Firefox ir Mozilla Foundation reģistrēta preču zīme.

Kensington un MicroSaver ir ACCO Brands Corporation preču zīmes.

EIZO, EIZO Logo, ColorEdge, DuraVision, FlexScan, FORIS, RadiCS, RadiForce, RadiNET, Raptor un ScreenManager ir EIZO Corporation reģistrētās preču zīmes Japānā un citās valstīs.

ColorNavigator, EcoView NET, EIZO EasyPIX, EIZO ScreenSlider, i•Sound, Screen Administrator un UniColor Pro ir EIZO Corporation preču zīmes.

Visi citi uzņēmumu un produktu nosaukumi ir attiecīgo īpašnieku preču zīmes vai reģistrētās preču zīmes.



## Licence

---

Uz šī produkta parādītajām rakstzīmēm ir izmantots Ricoh izstrādātais noapaļotais, gotiskais treknraksta bitkartes fonts.

## Medicīnas standarts

---

- Jānodrošina, lai galasistēma atbilstu IEC60601-1-1 prasībai.
- Elektroaprīkojums var emitēt elektromagnētiskos viļņus, kuri var ietekmēt vai ierobežot monitoru vai izraisīt tā disfunkciju. Uzstādiet aprīkojumu kontrolētā vidē, kur var izvairīties no šādas ietekmes.

### Iekārtas klasifikācija

- Aizsardzības pret elektriskās strāvas triecienu veids: I klase
- EMC klase: EN60601-1-2:2015 1. grupa, B klase
- Medicīniskās ierīces klasifikācija (ES): I klase
- Eksploatācijas režīms: pastāvīgs
- IP klase: IPX0

# EMC informācija

RadiForce sērijai ir darbība, kas attēlus rāda pareizi.

## Paredzētā lietojuma apstākļi

RadiForce sērija ir paredzēta lietojumam profesionālas veselības aprūpes apstākļos, piemēram, klīnikās un slimnīcās.

RadiForce sērijas lietojumam nav piemēroti šādi apstākļi:

- Sadzīves veselības aprūpes apstākļi
- Augstfrekvences ķirurģiskā aprīkojuma, piemēram, elektroķirurģisko nažu, tuvums
- Īsviļņu terapijas iekārtu tuvums
- MRI paredzēto medicīniskā aprīkojuma sistēmu telpa ar RF ekranējumu
- Ekranēta vieta Īpaši apstākļi
- Uzstādīts transportlīdzekļos, tostarp ātrās palīdzības transportā.
- Citi īpaši apstākļi



## BRĪDINĀJUMS

RadiForce sērijai ir nepieciešami īpaši piesardzības līdzekļi attiecībā uz EMC, un tādi ir jāuzstāda. Uzstādot un rīkojoties ar šo produktu, rūpīgi jāizlasa sadaļa „EMC informācija” un „PIESARDZĪBAS PASĀKUMI” šajā dokumentā un jāņem vērā turpmākie norādījumi.

RadiForce sēriju nevar izmantot blakus citai ierīcei, vai uz tās. Ja nepieciešams izmantot blakus vai vienu virs otra, aprīkojums vai sistēma jānovēro, lai pārbaudītu normālo darbību konfigurācijā, kurā tā tiks izmantota.

Lietojot portatīvu RF sakaru aprīkojumu, turiet to 30 cm (12 collu) vai lielākā atstatumā no jebkuras RadiForce sērijas daļas, tostarp kabeļiem. Pretējā gadījumā var notikt šī aprīkojuma darbības pasliktināšanās.

Katrs, kurš pieslēdz papildaprīkojumu signāla ievades vai izvades daļai, konfigurējot medicīnisko sistēmu, ir atbildīgs par sistēmas atbilstību IEC/EN60601-1-2 prasībām.

Noteikti jālieto produktam pievienotie vai arī EIZO norādītie kabeļi.


Citu kabeļu lietojums, kas nav EIZO norādīti vai piegādāti, var būt šī aprīkojuma pastiprinātu elektromagnētisko emisiju vai samazinātas elektromagnētiskās imunitātes un nepareizas darbības cēlonis.

Kabelis	EIZO konkrētam mērķim paredzēti kabeļi	Maks. kabeļa garums	Ekranēšana	Ferīta serde
Signāla kabelis (DisplayPort)	PP300 / PP200	3 m	Ekranēts	Ar ferīta serdēm
Signāla kabelis (DVI-D)	DD300DL / DD200DL	3 m	Ekranēts	Ar ferīta serdēm
USB kabelis	UU300 / MD-C93	3 m	Ekranēts	Ar ferīta serdēm
Līdzstrāvas vads	-	1,9 m	Neekranēts	Bez ferīta serdēm
Maiņstrāvas vads (ar zemējumu)	-	3 m	Neekranēts	Bez ferīta serdēm

## Tehniskās specifikācijas

<b>Elektromagnētiskās emisijas</b>		
RadiForce sērija ir paredzēta izmantošanai turpmāk norādītajā elektromagnētiskajā vidē. RadiForce sērijas klientam vai lietotājam ir jānodrošina tās izmantošana šādā vidē.		
<b>Emisijas pārbaude</b>	<b>Atbilstība</b>	<b>Elektromagnētiskā vide – norādījumi</b>
RF emisijas CISPR11 / EN55011	1. grupa	RadiForce sērija izmanto RF enerģiju tikai savai iekšējai darbībai. Tāpēc tās RF emisija ir ļoti zema un visticamāk neizraisa traucējumus tuvējām elektroiekārtām.
RF emisijas CISPR11 / EN55011	B klase	RadiForce sērija ir piemērota izmantošanai visās iestādēs, tostarp mājās un iestādēs, kuras ir tieši pievienotas sabiedriskajam zemsprieguma strāvas padeves tīklam, kas apgādā sadzīves nolūkos izmantojamās ēkas.
Saskaņotās emisijas IEC / EN61000-3-2	D klase	
Sprieguma svārstības / mirgojošās emisijas IEC / EN61000-3-3	Atbilst	

<b>Elektromagnētiskā noturība</b>			
RadiForce sērija ir pārbaudīta šādos atbilstības līmeņos saskaņā ar pārbaudes prasībām profesionālās veselības aprūpes iestāžu apstākļos, kādas norādītas standartā IEC / EN60601-1-2. RadiForce sērijas klientam vai lietotājam ir jānodrošina tās izmantošana šādā vidē.			
<b>Noturības pārbaude</b>	<b>Pārbaudes līmenis profesionālas veselības aprūpes iestādes apstākļos</b>	<b>Atbilstības līmenis</b>	<b>Elektromagnētiskā vide – norādījumi</b>
Elektrostatiskā izlāde (ESD) IEC / EN61000-4-2	±8 kV izlāde kontaktā ±15 kV izlāde gaisā	±8 kV izlāde kontaktā ±15 kV izlāde gaisā	Grīdām ir jābūt izgatavotām no koka, betona vai keramiskajām flīzēm. Ja grīdu segums ir sintētisks materiāls, relatīvajam gaisa mitrumam jābūt vismaz 30 %.
Straujas sprieguma svārstības / uzliesmojumi IEC / EN61000-4-4	±2 kV elektroapgādes līnijas ±1 kV ievades / izvades līnijas	±2 kV elektroapgādes līnijas ±1 kV ievades / izvades līnijas	Elektrotīkla strāvas kvalitātei ir jāatbilst tipiskai komerciālai vai slimnīcas videi.
Pārspriegums IEC / EN61000-4-5	±1 kV no līnijas uz līniju ±2 kV no līnijas uz zemi	±1 kV no līnijas uz līniju ±2 kV no līnijas uz zemi	Elektrotīkla strāvas kvalitātei ir jāatbilst tipiskai komerciālai vai slimnīcas videi.
Sprieguma kritumi, īsi pārtraukumi un sprieguma svārstības barošanas ievades līnijās IEC / EN61000-4-11	0 % $U_T$ (100 % kritums $U_T$ ) 0,5 cikliem un 1 ciklam 70 % $U_T$ (30 % kritums $U_T$ ) 25 cikliem 0 % $U_T$ (100 % kritums $U_T$ ) 5 sek.	0 % $U_T$ (100 % kritums $U_T$ ) 0,5 cikliem un 1 ciklam 70 % $U_T$ (30 % kritums $U_T$ ) 25 cikliem 0 % $U_T$ (100 % kritums $U_T$ ) 5 sek.	Elektrotīkla strāvas kvalitātei ir jāatbilst tipiskai komerciālai vai slimnīcas videi. Ja RadiForce sērijas lietotājam ir nepieciešama nepārtraukta darbība elektrotīkla strāvas pārtraukumu laikā, ieteicams nodrošināt RadiForce sērijas barošanu no nepārtrauktā elektroapgādes avota vai akumulatora.
Sprieguma frekvences magnētiskais lauks IEC / EN61000-4-8	30 A/m (50 / 60 Hz)	30 A/m	Magnētisko lauku enerģijas frekvencei ir jāatbilst parastās komerciālas vai slimnīcas vides raksturīgajam līmenim. Lietošanas laikā produkts jātur vismaz 15 cm atstatumā no sprieguma frekvences magnētisko lauku avota.

<b>Elektromagnētiskā noturība</b>			
RadiForce sērija ir pārbaudīta šādos atbilstības līmeņos saskaņā ar pārbaudes prasībām profesionālās veselības aprūpes iestāžu apstākļos, kādas norādītas standartā IEC / EN60601-1-2.			
RadiForce sērijas klientam vai lietotājam ir jānodrošina tās izmantošana šādā vidē.			
<b>Noturības pārbaude</b>	<b>Pārbaudes līmenis profesionālās veselības aprūpes iestādes apstākļos</b>	<b>Atbilstības līmenis</b>	<b>Elektromagnētiskā vide – norādījumi</b>
Vadītie RF lauku inducētie traucējumi IEC / EN61000-4-6	3 Vrms 150 kHz – 80 MHz  6 Vrms ISM joslas starp 150 kHz un 80 MHz	3 Vrms  6 Vrms	Portatīvo un mobilo RF sakaru aprīkojumu nevajadzētu izmantot tuvāk kādai RadiForce sērijas daļai, tostarp kabeliem, par ieteikto atstatumu, kāds aprēķināts, izmantojot raidītāja frekvencei piemērojamo vienādojumu. Ieteicamais atstatums $d = 1,2\sqrt{P}$
Izstarotie RF lauki IEC / EN61000-4-3	3 V/m 80 MHz – 2,7 GHz	3 V/m	$d = 1,2\sqrt{P}$ ; 80 MHz – 800 MHz $d = 2,3\sqrt{P}$ ; 800 MHz – 2,7 GHz  Kur „P” ir raidītāja maksimālās izvades jaudas nomināls vatos (W) (pēc raidītāja ražotāja norādījumiem) un „d” ir ieteicamais atstatums metros (m).  Fiksētu RF raidītāju lauku intensitātei, ko nosaka elektromagnētiskās pārraudzības protokols <sup>a)</sup> , ir jābūt mazākai par atbilstības līmeni katrā frekvenču intervālā <sup>b)</sup> .  Traucējumi ir iespējami blakus iekārtām, kas ir marķētas ar tālāk redzamo simbolu.  
1. piezīme	U <sub>T</sub> ir maiņstrāvas spriegums pirms pārbaudes līmeņa piemērošanas.		
2. piezīme	Pie 80 MHz un 800 MHz tiek izmantots augstāks frekvences diapazons.		
3. piezīme	Norādījumi attiecībā uz vadītajiem RF lauku inducētajiem traucējumiem vai izstarotajiem RF laukiem var neattiekties uz visām situācijām. Elektromagnētisko izplatību ietekmē absorbcija un atstarošana no struktūrām, priekšmetiem un cilvēkiem.		
4. piezīme	ISM joslas starp 150 kHz un 80 MHz ir 6,765 MHz – 6,795 MHz; 13,553 MHz – 13,567 MHz; 26,957 MHz – 27,283 MHz un 40,66 MHz – 40,70 MHz.		
a)	Lauku stiprumu no fiksētiem raidītājiem, piemēram, radio (mobilo/bezvadu) tālrunu un zemes mobilo radio, amatieru radio, AM un FM radio apraides un TV apraides bāzes stacijām nevar teorētiski paredzēt precīzi. Lai novērtētu fiksēto radioviļņu raidītāju radītos laukus, ir jāveic elektromagnētisko lauku mērījumi. Ja izmērītais lauka stiprums RadiForce sērijas izmantošanas vietā pārsniedz iepriekš minēto piemērojamo RF atbilstības līmeni, RadiForce sērija jānovēro, lai pārlicinātos, vai tā darbojas normāli. Ja novērota nenormāla veikspēja, var būt nepieciešami papildu pasākumi, piemēram, RadiForce sērijas pārorientācija vai pārvietošana.		
b)	Frekvences diapazonam, kas pārsniedz 150 kHz līdz 80 MHz, lauka stiprumam jābūt mazāk nekā 3 V/m.		

### Ieteicamais atstatums starp portatīvajām vai mobilajām RF sakaru ierīcēm un RadiForce sēriju

RadiForce sērija ir paredzēta izmantošanai elektromagnētiskā vidē, kurā tiek kontrolēti izstarotie RF traucējumi. RadiForce sērijas klients vai lietotājs var palīdzēt novērst elektromagnētiskos traucējumus, saglabājot minimālo atstatumu starp portatīvo un mobilo RF sakaru aprīkojumu (raidītājiem) un RadiForce sēriju. Imunitāte pret bezkontakta laukiem no šāda RF bezvadu sakaru aprīkojuma ir apstiprināta:

Pārbaudes frekvence (MHz)	Joslas platums <sup>a)</sup> (MHz)	Pakalpojums <sup>a)</sup>	Modulācija <sup>b)</sup>	Maksimālā jauda (W)	Minimālais atstatums (m)	IEC / EN60601 pārbaudes līmenis (V/m)	Atbilstības līmenis (V/m)
385	380 – 390	TETRA 400	Impulsa modulācija <sup>b)</sup> 18 Hz	1,8	0,3	27	27
450	430 – 470	GMRS 460, FRS 460	FM ±5 kHz novirze 1 kHz sinuss	2	0,3	28	28
710 745 780	704 – 787	LTE josla 13, 17	Impulsa modulācija <sup>b)</sup> 217 Hz	0,2	0,3	9	9
810 870 930	800 – 960	GSM 800 / 900, TETRA 800, iDEN 820 CDMA 850, LTE josla 5	Impulsa modulācija <sup>b)</sup> 18 Hz	2	0,3	28	28
1720 1845 1970	1700 – 1990	GSM 1800; CDMA 1900; GSM 1900; DECT; LTE josla 1, 3, 4, 25; UMTS	Impulsa modulācija <sup>b)</sup> 217 Hz	2	0,3	28	28
2450	2400 – 2570	Bluetooth, WLAN, 802.11 b/g/n, RFID 2450, LTE josla 7	Impulsa modulācija <sup>b)</sup> 217 Hz	2	0,3	28	28
5240 5500 5785	5100 – 5800	WLAN 802.11 a/n	Impulsa modulācija <sup>b)</sup> 217 Hz	0,2	0,3	9	9

a) Attiecībā uz dažiem pakalpojumiem ir iekļautas tikai augšpusaites frekvences.

b) Nesēji ir modulēti, izmantojot 50 % darba cikla kvadrāta viļņa signālu.

RadiForce sērija ir paredzēta izmantošanai elektromagnētiskā vidē, kurā tiek kontrolēti izstarotie RF traucējumi. Cita portatīvā un mobilā RF sakaru aprīkojuma (raidītāju) gadījumā minimālais atstatums starp portatīvo un mobilo RF sakaru aprīkojumu (raidītājiem) un RadiForce sēriju jā saglabā atbilstoši turpmākajiem ieteikumiem, saskaņā ar sakaru aprīkojuma maksimālo izvades jaudu.

Raidītāja nominālā maksimālā izvades jauda (W)	Atstatums saskaņā ar raidītāja frekvenci (m)		
	No 150 kHz līdz 80 MHz $d = 1,2\sqrt{P}$	No 80 MHz līdz 800 MHz $d = 1,2\sqrt{P}$	No 800 MHz līdz 2,7 GHz $d = 2,3\sqrt{P}$
0,01	0,12	0,12	0,23
0,1	0,38	0,38	0,73
1	1,2	1,2	2,3
10	3,8	3,8	7,3
100	12	12	23

Raidītājiem, kuru nominālā maksimālā izvades jauda nav norādīta iepriekš, ieteicamo atstatumu „d” metros (m) var noteikt, izmantojot raidītāja frekvencei piemērojamu vienādojumu, kur „P” ir raidītāja maksimālais izvades jaudas nomināls vatos (W) saskaņā ar raidītāja ražotāja norādījumiem.

1. piezīme | Pie 80 MHz un 800 MHz tiek izmantots atstatums, kādu piemēro augstākam frekvences diapazonam.
2. piezīme | Šīs vadlīnijas var nebūt piemērotas visās situācijās. Elektromagnētisko izplatību ietekmē absorbcija un atstarošana no struktūrām, priekšmetiem un cilvēkiem.



## **EIZO Corporation**

153 Shimokashiwano, Hakusan, Ishikawa 924-8566 Japan

## **艺卓显像技术(苏州)有限公司**

中国苏州市苏州工业园区展业路 8 号中新科技工业坊 5B

EC REP

## **EIZO GmbH**

Carl-Benz-Straße 3, 76761 Rülzheim, Germany



03V24933F1  
IFU-RX850