

Instrucțiuni de utilizare

RadiForce® RX850

Monitor LCD color

Important









Vă rugăm să citiți cu atenție aceste „Instrucțiuni de utilizare” și Manualul de instalare (volum separat) pentru a vă familiariza cu utilizarea eficientă și sigură.

-
- Pentru reglarea și configurările monitorului, vă rugăm să consultați Manualul de instalare.
 - Cele mai recente „Instrucțiuni de utilizare” pot fi descărcate de pe pagina noastră web:
<http://www.eizoglobal.com>
-



SIMBOLURI DE SIGURANȚĂ

În acest manual și pe acest produs sunt utilizate simbolurile de siguranță de mai jos. Acestea prezintă informații esențiale. Vă rugăm să le citiți cu atenție.

 AVERTISMENT Nerespectarea informațiilor furnizate într-un AVERTISMENT poate provoca răni grave și vă poate pune viața în pericol.	 ATENȚIE Nerespectarea informațiilor furnizate într-o ATENȚIONARE poate provoca răni moderate și/sau poate deteriora produsul.
	Indică un avertisment sau o atenționare. De exemplu,  indică un pericol de „electroșoc”.
	Indică o acțiune interzisă. De exemplu,  semnifică „Nu dezasamblați”.
	Indică o acțiune obligatorie. De exemplu,  semnifică „Împământați unitatea”.

Acest produs a fost reglat special pentru utilizarea în zona originală de expediție. În cazul în care acesta este utilizat în afara acestei zone, este posibil ca produsul să nu funcționeze conform indicațiilor din specificații.

Nicio parte a acestui manual nu poate fi reprodusă, stocată într-un sistem de regăsire a datelor, ori transmisă, sub nicio formă, ori prin niciun mijloc, electronic, mecanic, ori de altă natură, fără permisiunea prealabilă, oferită în scris, a EIZO Corporation.

EIZO Corporation nu are obligația de a păstra confidențialitatea materialelor sau informațiilor furnizate, cu excepția situațiilor în care sunt realizate acorduri prelabile ca urmare a primirii informațiilor respective de către EIZO Corporation. Deși s-au depus toate eforturile pentru ca informațiile furnizate în acest manual să fie actualizate, vă rugăm să aveți în vedere că specificațiile monitorului EIZO se pot modifica, fără notificarea prealabilă.

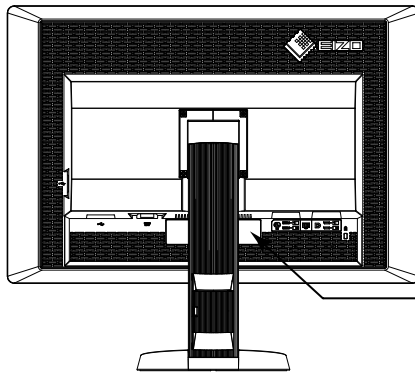
MĂSURI DE PRECAUȚIE

IMPORTANT

- Acest produs a fost reglat special pentru utilizarea în zona originală de expediție. În cazul în care produsul este utilizat în afara acestei zone, este posibil ca acesta să nu funcționeze conform indicațiilor din specificații.
- Pentru siguranța dumneavoastră personală și pentru întreținerea corespunzătoare, vă rugăm să citiți cu atenție această secțiune și etichetele de siguranță de pe monitor.

Localizarea etichetelor de siguranță

Monitor



WARNING
RISK OF ELECTRIC SHOCK. DO NOT OPEN.

AVERTISSEMENT
RISQUE DE CHOC ELECTRIQUE. NE PAS OUVRIR.

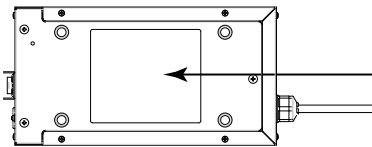
WARNUNG
GEFAHR DES ELEKTRISCHEN SCHLAGES. RÜCKWAND NICHT ENTFERNEN.

警告
触電危険、請勿打开后蓋。

警告
感電の恐れあり、カバーをあげないでください。

AC/DC Adapter Model: PSA-073
交流/直流 适配器 型号: PSA-073

Adaptor de alimentare



CAUTION: RISK OF ELECTRIC SHOCK, DO NOT OPEN. DOUBLE POLE, NEUTRAL FUSING.

ATTENTION: RISQUE DE CHOC ELECTRIQUE. NE PAS OUVRIR. DOUBLE POLE, FUSIBLE SUR LE NEUTRE.

ACHTUNG: GEFAHR DES ELEKTRISCHEN SCHLAGES. RÜCKWAND NICHT ENTFERNEN. ZWEPOLIGE BZW. NEUTRALLEITER-SICHERUNG.

注意: 有触電的風險。請勿打开。雙極/中線熔斷。

注意: 重要注意 非維修人員請勿打開機殼 內部有多處高壓部分 萬一觸摸會有危險 雙極/中線熔斷

注意: 高圧注意。感電の恐れあり、カバーをあげないでください。 2極/中性点ヒューズ。

The equipment must be connected to a grounded main outlet.
Jordet stikkontakt skal benyttes når apparatet tilkobles datanett.
Apparatet skall anslutas till jordat nätuttag.
该设备必须连接至接地主插座。
這設備必須連接至接地主插座
電源コードのアースは必ず接地してください。

Simboluri de pe unitate

Simbol	Acest simbol indică	
	Comutator de alimentare principal al adaptorului de alimentare:	Apăsați pentru a opri alimentarea principală a monitorului.
	Comutator de alimentare principal al adaptorului de alimentare:	Apăsați pentru a porni alimentarea principală a monitorului.
	Comutator de alimentare:	Atingeți pentru a porni sau opri alimentarea cu energie a monitorului.
	Curent alternativ	
	Curent continuu	
	Pericol de electroșoc	
	ATENȚIE:	Consultați „SIMBOLURI DE SIGURANȚĂ” (pagina 2).
	Simbol WEEE:	Produsul trebuie eliminat separat; materiale pot fi reciclate.
	Simbol CE:	Simbol de conformitate în acord cu dispozițiile Directivei Consiliului și/sau ale Regulamentului (UE).
	Producător	
	Data producției	
	Dispozitiv medical în UE	
	Importator în UE	



AVERTISMENT

În cazul în care unitatea începe să scoată fum, miroase ca și cum ar arde ceva, ori emite zgomote ciudate, deconectați imediat toate sursele de alimentare și contactați reprezentantul local EIZO pentru asistență.

Dacă încercați să utilizați o unitate care nu funcționează corespunzător se pot produce incendii, electroșocuri, ori echipamentul se poate deteriora.

Nu deschideți carcasa și nu modificați unitatea.

Dacă deschideți carcasa sau modificați unitatea, se pot produce incendii, electroșocuri, ori arsuri.



Nu rotiți clemele pentru a fixa cablul de alimentare al adaptorului de alimentare.

În caz contrar, se pot produce incendii, electroșocuri, ori se poate deteriora echipamentul.



Vă rugăm să consultați personalul de service calificat, pentru efectuarea tuturor operațiunilor de service.

Nu încercați să reparați singuri acest produs, deoarece deschiderea sau îndepărtarea carcaselor poate duce la producerea unor incendii, electroșocuri, ori la deteriorarea echipamentului.

Mențineți la distanță de unitate lichidele sau obiectele mici.

Obiectele mici care cad accidental în carcasă prin fantele de ventilație sau scurgerile apărute în carcasă pot produce incendii, electroșocuri sau deteriorarea echipamentului.

În cazul în care un obiect sau lichid cade/se scurge în carcasă, deconectați imediat unitatea. Înainte de a utiliza din nou unitatea, aceasta trebuie să fie verificată de un inginer de service calificat.



Așezați unitatea pe un loc rezistent și stabil.

O unitate așezată pe o suprafață necorespunzătoare poate cădea și poate determina rănirea dumneavoastră sau deteriorarea echipamentului. În cazul în care unitatea cade, întrerupeți imediat alimentarea cu energie și contactați reprezentantul local EIZO pentru asistență. Nu continuați să utilizați o unitate deteriorată. În caz contrar, se pot produce incendii sau electroșocuri.



Utilizați unitatea într-o locație corespunzătoare.

În caz contrar, se pot produce incendii, electroșocuri, ori se poate deteriora echipamentul.

- A nu se așeza în exterior.
- A nu se așeza în sistemul de transport (nave, avioane, trenuri, autovehicule etc.).
- A nu se așeza într-un mediu umed sau cu praf.
- A nu se așeza într-o locație în care poate sări apă pe ecran (baie, bucătărie etc.).
- A nu se așeza într-o locație în care aburi pot intra în contact direct cu ecranul.
- A nu se așeza lângă dispozitive generatoare de căldură, ori lângă un umidificator.
- A nu se așeza într-o locație în care produsul este expus direct la razele soarelui.
- A nu se așeza într-un mediu cu gaze inflamabile.
- Nu așezați produsul în locuri cu vapori corozivi (precum dioxidul de sulf, hidrogenul sulfurat, dioxidul de azot, clorul, amoniacul și ozonul).
- Nu așezați produsul în locuri cu praf, substanțe care pot accelera procesul de coroziune din atmosferă (precum clorura de sodiu și sulful), metale conductoare etc.



Pentru a evita pericolul de sufocare, nu lăsați ambalajele din plastic la îndemâna copiilor și bebelușilor.

Utilizați adaptorul de alimentare atașat.

Adaptorul de alimentare atașat (PSA-073) este destinat numai utilizării cu acest produs. Nu utilizați adaptorul de alimentare cu alt echipament. Conectarea echipamentului la surse de alimentare care nu se potrivesc cu intervalele de alimentare ale adaptorului de alimentare, poate provoca incendii sau electroșocuri.



AVERTISMENT

Utilizați cablul de alimentare atașat și conectați-l la o priză standard în țara dumneavoastră.

Asigurați-vă că mențineți tensiunea nominală a cablului de alimentare. În caz contrar, se pot produce incendii sau electroșocuri.

Alimentare cu tensiune: 100-120/200-240 Vac 50/60 Hz

Pentru a deconecta cablul de alimentare sau cablul de alimentare al adaptorului, apucați ferm de fișă și trageți.

Dacă trageți de fir sau de cablu, acestea se pot deteriora și se pot produce incendii sau electroșocuri.



Echipamentul trebuie conectat la o priză împământată.

În caz contrar, se pot produce incendii sau electroșocuri.



Utilizați tensiunea corectă.

- Unitatea este creată pentru a fi utilizată numai la tensiunea specificată. Conectarea la o altă tensiune decât cea specificată în acest manual poate duce la producerea unor incendii, electroșocuri, ori la deteriorarea echipamentului.

Alimentare cu tensiune: 100-120/200-240 Vac 50/60 Hz

- Nu supraîncărcați circuitul de alimentare deoarece se pot produce incendii sau electroșocuri.

Manevrați cu grijă cablul de alimentare și adaptorul de alimentare.

Manevrați cu grijă cablul de alimentare și adaptorul de alimentare.

Nu așezați obiecte grele, nu trageți sau nu înnodeați cablul sau adaptorul de alimentare.

Dacă utilizați un cablu sau un adaptor de alimentare deteriorat se pot produce incendii sau electroșocuri.



Pentru siguranță electrică, nu conectați sau deconectați cablul de alimentare în prezența pacienților.

Nu atingeți niciodată fișa, adaptorul de alimentare sau cablul de alimentare în timpul unei furtuni cu descărcări electrice.

În caz contrar, se pot produce electroșocuri.



Dacă atașați un braț suport, vă rugăm să consultați manualul de utilizare al acestuia și să instalați unitatea în siguranță.

În caz contrar, este posibil ca unitatea să nu fie atașată în mod corespunzător, ceea ce poate duce la deteriorarea echipamentului, ori la rănirea dumneavoastră. Înainte de instalare, asigurați-vă că birourile, pereții și celelalte brațe suport sunt fixate cu o rezistență mecanică corespunzătoare. În cazul în care unitatea cade, vă rugăm să vă contactați reprezentantul local EIZO pentru asistență. Nu continuați să utilizați o unitate deteriorată. În caz contrar, se pot produce incendii sau electroșocuri. Când atașați din nou suportul înclinat, vă rugăm să utilizați aceleași șuruburi și să le strângeți bine.

Nu atingeți direct cu mâinile goale un panou LCD deteriorat.

Cristalele lichide care se pot scurge din panou sunt otrăvitoare dacă pătrund în ochi sau în gură. În cazul în care orice parte a corpului sau pielii intră în contact direct cu panoul, vă rugăm să o spălați foarte bine. În cazul în care resimțiți anumite simptome fizice, vă rugăm să vă contactați medicul.



Lămpile fluorescente retroiluminate conțin mercur (produsele care au lămpi retroiluminate cu LED nu conțin mercur); vă rugăm să le eliminați în conformitate cu legislația locală, națională sau federală.

Expunerea la mercur poate afecta sistemul nervos, provocând inclusiv palpitații, pierderi de memorie și dureri de cap.

ATENȚIE

Manevrați cu grijă unitatea în momentul transportării acesteia.

Deconectați cablul de alimentare și celelalte cabluri când mutați unitatea. Este periculos să mutați unitatea având cablul atașat.

Se pot produce răni.

Transportați sau așezați unitatea în conformitate cu metodele corecte specificate.

- Când transportați unitatea, apucați și susțineți ferm, conform prezentării din figura de mai jos.
- Din cauza dimensiunii foarte mari a unității, aceasta nu trebuie despachetată sau transportată de către o singură persoană.

În cazul în care aceasta cade, echipamentul se poate deteriora, iar dumneavoastră vă puteți răni.



Nu blocați fantele de ventilație de pe carcasă.

- Nu așezați niciun obiect pe fantele de ventilație.
- Nu instalați unitatea într-un spațiu închis.
- Nu utilizați unitatea așezată pe jos sau răsturnată.

Blocarea fantelor de ventilație împiedică fluxul de aer corespunzător și se pot produce incendii, electroșocuri, ori se poate deteriora echipamentul.



Nu atingeți fișa sau adaptorul de alimentare dacă aveți mâinile ude.

În caz contrar, se pot produce electroșocuri.



Utilizați o priză ușor accesibilă.

Astfel, în cazul în care se înregistrează o problemă, puteți întrerupe rapid alimentarea.

Țineți cont de faptul că adaptorul de alimentare se încinge în timpul utilizării.

- Nu acoperiți sau așezați un obiect deasupra adaptorului de alimentare. Nu așezați adaptorul de alimentare peste alte obiecte care păstrează căldura, precum covoare, covorașe etc. Nu expuneți adaptorul de alimentare direct în lumina soarelui sau la surse de căldură precum radiatoare. În caz contrar, se pot produce incendii.
- Nu atingeți cu mâinile goale. În caz contrar, se pot produce arsuri.
- Înainte de a muta monitorul, asigurați-vă că ați oprit comutatorul de alimentare, scoateți fișa de alimentare din priză și așteptați până la răcirea completă a monitorului.

Nu suspendați în aer adaptorul de alimentare.

Utilizarea acestuia în timp ce se află suspendat în aer poate provoca incendii sau electroșocuri.



Curățați periodic zona din jurul fișei de alimentare și fanta de ventilație a monitorului și a adaptorului de alimentare.

Depunerile de praf, apă sau ulei de pe fișă pot duce la producerea unor incendii.

Oprii unitatea înainte de efectuarea operațiunilor de curățare.

Curățarea unității în timp ce aceasta este conectată la o priză poate duce la producerea unor electroșocuri.

În cazul în care nu veți utiliza unitatea un interval prelungit de timp, scoateți cablul de alimentare din priză după ce oprii comutatorul de alimentare - din motive de siguranță și pentru reducerea consumului de energie.

Acest produs este adecvat numai pentru un mediu cu pacienți, nu pentru contactul cu un pacient.

Pentru utilizatorii din Spațiul Economic European și Elveția:

Orice incident grav care apare în legătură cu dispozitivul trebuie raportat Producătorului și Autorității competente din Statul membru în care locuiește utilizatorul și/sau pacientul.

Indicații pentru acest monitor

Acest produs este destinat a fi utilizat pentru afișarea și vizualizarea imaginilor digitale, inclusiv pentru mamografie digitală standard și cu cadre multiple, pentru verificare, analiză și diagnosticare de către medici instruiți. Este special conceput pentru aplicații de tomosinteză a sânului.

Atunci când este utilizat în scopurile precizate mai sus, acest produs trebuie configurat pe modul de vizualizare pe orizontală.

Acest produs a fost reglat special pentru utilizarea în zona originală de expediție. În cazul în care produsul este utilizat în afara acestei zone, este posibil ca acesta să nu funcționeze conform indicațiilor din specificații.

Acest produs nu este acoperit de garanție în cazul în care este utilizat altfel decât este descris în prezentul manual.

Specificațiile indicate în prezentul manual se aplică numai în cazul utilizării următoarelor:

- Cabluri de alimentare furnizate împreună cu produsul
 - Cabluri de semnal specificate de noi
-

Utilizați numai produse opționale fabricate sau specificate de noi pentru acest produs.

Componentele electrice trebuie să funcționeze 30 de minute pentru a se stabili. Vă rugăm să așteptați 30 de minute sau mai mult după ce ați pornit alimentarea cu energie a monitorului, ori după ce acesta a revenit din modul de economisire a energiei, iar apoi să reglați monitorul.

Este nevoie de aproximativ câteva minute pentru ca imaginile să ajungă la un nivel acceptabil de calitate. Vă rugăm să așteptați câteva minute sau mai mult după ce ați pornit alimentarea cu energie a monitorului, ori după ce acesta a revenit din modul de economisire a energiei, iar apoi să vizualizați imaginile pentru diagnosticare.

Monitoarele trebuie configurate la o luminozitate mai redusă pentru a reduce modificările provocate de utilizarea pe termen lung și pentru a menține un afișaj stabil. În plus, efectuați periodic un test de calibrare și conformitate (inclusiv Verificarea scalei de gri), (consultați „Controlul calității monitorului” din Manualul de instalare).

În momentul în care imaginea de pe ecran se schimbă după ce aceeași imagine a fost afișată o perioadă îndelungată de timp, este posibil să apară o imagine remanentă. Utilizați economizorul de ecran sau funcția de economisire a energiei pentru a evita afișarea aceleiași imagini pentru perioade mari de timp.

Dacă așezați produsul pe un birou lăcuit, culoarea se poate transfera pe partea inferioară a suportului din cauza poziției materialului din cauciuc. Verificați suprafața pupitrului înainte de utilizare.

Se recomandă curățarea periodică pentru ca monitorul să arate în continuare nou și pentru a-i prelungi durata de funcționare (vă rugăm să consultați „Curățarea” (pagina 8)).

Este posibil ca ecranul să aibă pixeli defecti, ori să prezinte un număr mic de puncte. Acest lucru se datorează caracteristicilor panoului și nu este un defect al produsului.

Retroiluminarea panoului LCD are o perioadă fixă de funcționare. În momentul în care ecranul devine întunecat ori începe să pâlpâie, vă rugăm să vă contactați reprezentantul local EIZO.

Nu apăsați cu putere pe panou sau pe muchia cadrului deoarece se pot produce defecțiuni ale afișajului, de exemplu interferențe etc. Dacă se aplică în mod continuu presiune asupra panoului, acesta se poate deteriora sau defecta. (Dacă pe panou rămân semne de presiune, lăsați monitorul cu un ecran negru sau alb. Simptomul va dispărea.)

Nu zgâriați sau nu apăsați pe panou cu obiecte ascuțite, deoarece puteți deteriora panoul. Nu încercați să ștergeți folosind țesături, deoarece puteți zgâria panoul.

În cazul în care monitorul este rece și este adus într-o încăpere în care temperatura crește rapid, pe suprafețele interioare și exterioare ale monitorului se poate forma condens. În acest caz, nu porniți monitorul. Așteptați până când dispare condensul; în caz contrar, monitorul se poate deteriora.

Curățarea

Atenție

- Nu utilizați substanțe chimice în mod frecvent. Substanțele chimice, cum ar fi alcoolul și soluțiile antiseptice pot provoca variații lucioase, pătarea și decolorarea carcasei sau a panoului și scăderea calității imaginii.
- Nu utilizați niciodată diluant, benzen, ceară și agenți de curățare abrazivi deoarece pot deteriora carcasa sau panoul.
- Nu permiteți ca substanțele chimice să intre în contact cu monitorul.

Notă

- Pentru curățarea carcasei și a panoului se recomandă folosirea ScreenCleaner.

Ștergeți cu grijă orice urmă de murdărie de pe suprafața carcasei sau a panoului folosind o cârpă moale umezită într-o cantitate mică de apă sau de substanțe chimice enumerate mai jos.

Substanțe chimice care pot fi folosite pentru curățare

Denumire substanță	Denumire produs
Etanol	Etanol
Alcool izopropilic	Alcool izopropilic
Clorhexidină	Hibitane
Hipoclorit de sodiu	Purelox
Clorură de benzalconiu	Welpas
Alchil-diaminoetil-glicină	Tego 51
Glutaral	Sterihyde
Glutaral	Cidex Plus28

Pentru utilizarea confortabilă a monitorului

- Un ecran excesiv de întunecat sau de luminat vă poate afecta ochii. Reglați luminozitatea monitorului în funcție de condițiile ambiante.
- Dacă stați în fața monitorului un interval îndelungat vă obosiți ochii. Luați o pauză de 10 minute la fiecare oră.

CUPRINS

MĂSURI DE PRECAUȚIE	3
IMPORTANT.....	3
Indicații pentru acest monitor	7
Curățarea.....	8
Pentru utilizarea confortabilă a monitorului.....	8
CUPRINS	9
Capitolul 1 Introducere	10
1-1. Caracteristici	10
1-2. Conținutul pachetului.....	11
1-3. Disc utilitar LCD EIZO.....	11
● Conținutul discului și prezentarea generală a programelor software	11
● Folosirea programului software RadiCS LE/ScreenManager Pro for Medical	11
1-4. Butoane și funcții.....	12
Capitolul 2 Configurarea	13
2-1. Rezoluții compatibile.....	13
2-2. Conectarea cablurilor.....	14
2-3. Reglarea înălțimii și unghiului ecranului...15	
2-4. Atașarea suportului cablului de alimentare	16
Capitolul 3 Depanarea	17
Capitolul 4 Specificații.....	19
Capitolul 5 Glosar.....	22
Anexă.....	24
Mărci comerciale	24
Licență.....	24
Standard medical	25
Informații EMC.....	26

Capitolul 1 Introducere

Vă mulțumim că ați ales monitorul LCD color EIZO.

1-1. Caracteristici

- 31,1 inci
- Panou cu gamă largă
 - *1 Din cauza gamei de culori diferite, culorile imaginii afișate pot apărea într-o nuanță diferită comparativ cu monitoarele cu sRGB-activat.
- Suportă o rezoluție de 8M pixeli (4096 × 2160 puncte)
- Utilizează un panou cu contrast ridicat (1450:1).
Permite afișarea unor imagini clare.
- Aplicabil pentru DisplayPort (aplicabil la 8 biți sau 10 biți, nu se aplică semnalelor audio)
- Funcția „PbyP (Picture by Picture)” (Imagine lângă imagine) permite afișarea simultană a două semnale.
Ecranul lat ce nu prezintă margini diminuează efortul asupra ochilor și îmbunătățește eficiența de lucru, comparativ cu utilizarea a două monitoare alăturate.
- Funcția Hybrid Gamma identifică automat zona de afișare pentru imaginile monocrome și color pe același ecran și afișează starea fiecărui set.
 - *2 Identificarea poate eșua în funcție de imaginea afișată. Trebuie verificat programul software care se va utiliza. Pentru validare, vă rugăm să consultați Manualul de instalare (de pe CD-ROM).
- Funcția RadiCS SelfQC și senzorul frontal integrat încorporat permit utilizatorului să efectueze independent calibrarea și verificarea scalei de gri a monitorului.
Vă rugăm să consultați Manualul de instalare (de pe CD-ROM).
- Funcția CAL Switch permite utilizatorului să selecteze modul optim de afișare pentru imaginea respectivă.
Vă rugăm să consultați Manualul de instalare (de pe CD-ROM).
- Ecran selectabil, compatibil cu DICOM (pagina 22) partea 14.
- Este inclus programul software pentru controlul calității „RadiCS LE”, utilizat pentru calibrarea monitorului și administrarea istoricului.
Consultați „1-3. Disc utilitar LCD EIZO” (pagina 11).
- Este inclus programul software „ScreenManager Pro for Medical” pentru reglarea ecranului folosindu-se mausul și tastatura
Consultați „1-3. Disc utilitar LCD EIZO” (pagina 11).
- Funcție de economisire a energiei
Acest produs este prevăzut cu o funcție de economisire a energiei.
 - Consum de 0 W în momentul în care alimentarea principală este oprită
Prevăzut cu comutator de alimentare principal.
În momentul în care nu aveți nevoie de monitor, alimentarea cu energie poate fi oprită, folosind comutatorul de alimentare principal
 - Senzor de prezență
Senzorul din partea frontală a monitorului detectează mișcarea unei persoane. În momentul în care o persoană se îndepărtează de monitor, acesta trece automat în modul de economisire a energiei și nu afișează imaginile pe ecran. Astfel, funcția reduce consumul de energie. Sensibilitatea și durata până la intrarea în modul de economisire a energiei pot fi configurate în funcție de mediul de utilizare a monitorului și mișcarea utilizatorului.
Vă rugăm să consultați Manualul de instalare (de pe CD-ROM).
- Design mai îngust și ușor, ce permite economisirea spațiului
- Panou LCD retroiluminat cu LED, cu o durată îndelungată de viață
- Senzor încorporat de lumină ambientală
În funcție de mediu, uneori senzorul indică valori diferite față de cele măsurate de un aparat independent de măsurare a iluminării.
Utilizarea acestui senzor necesită programul software pentru controlul calității „RadiCS/RadiCS LE” iar măsurătoarea este declanșată întotdeauna de utilizator în meniul corespunzător.
Pentru detalii suplimentare despre valoarea măsurată și modul de efectuare a măsurării, vă rugăm să consultați Manualul de utilizare RadiCS/RadiCS LE (de pe CD-ROM).

- Afişează conţinut protejat HDCP (protecţie a transmiterii conţinutului digital în bandă largă) (numai DisplayPort).

Atenție

- Un mediu cu temperatură sau umiditate ridicată poate afecta acuratețea măsurării senzorului frontal integrat. Vă recomandăm să depozitați și să utilizați monitorul în următoarele condiții.
 - Temperatură de 30°C sau mai scăzută
 - Umiditate de 70% sau mai redusă
- Evitați depozitarea sau utilizarea senzorului în zone în care acesta poate fi expus direct la lumina solară.

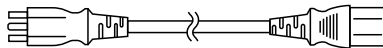
1-2. Conținutul pachetului

Vă rugăm să verificați dacă în pachet se află toate articolele următoare. Dacă oricare dintre aceste elemente lipsește sau este deteriorat, vă rugăm să vă contactați reprezentantul local EIZO.

Notă

- Vă rugăm să păstrați cutia și materialele pentru ambalare pentru situațiile în care veți muta sau transporta monitorul pe viitor.

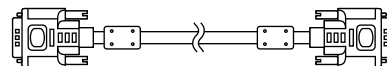
- Monitor
- Cablu de alimentare



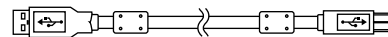
- Cablu de semnal digital: DisplayPort – DisplayPort (PP300) × 2 buc.



- Cablu de semnal digital: DVI-D – DVI-D (Dual Link) (DD300DL) × 2 buc.



- Cablu USB: UU300



- Adaptor de alimentare (PSA-073)
- Suport cablu de alimentare
- Disc utilitar LCD EIZO (CD-ROM)
- Instrucțiuni de utilizare (prezentul manual)

1-3. Disc utilitar LCD EIZO

Împreună cu produsul este furnizat un „disc utilitar LCD EIZO (CD-ROM)”. Tabelul următor prezintă conținutul discului și o prezentare generală a programelor software.

● Conținutul discului și prezentarea generală a programelor software

Discul include programele software pentru efectuarea reglajelor și Manualul de instalare. Vă rugăm să consultați fișierul Readme.txt de pe disc pentru informații despre procedurile de pornire a programelor software sau de accesare a fișierului.

Conținut	Prezentare generală
Fișier Readme.txt	
RadiCS LE (pentru Windows)	Software pentru controlul calității pentru calibrarea monitorului și administrarea istoricului de calibrare.
ScreenManager Pro for Medical (pentru Windows)	Software pentru reglarea ecranului folosind mausul și tastatura.
Manual de instalare a acestui monitor (fișier PDF)	
„Instrucțiuni de utilizare” pentru acest monitor (fișier PDF)	

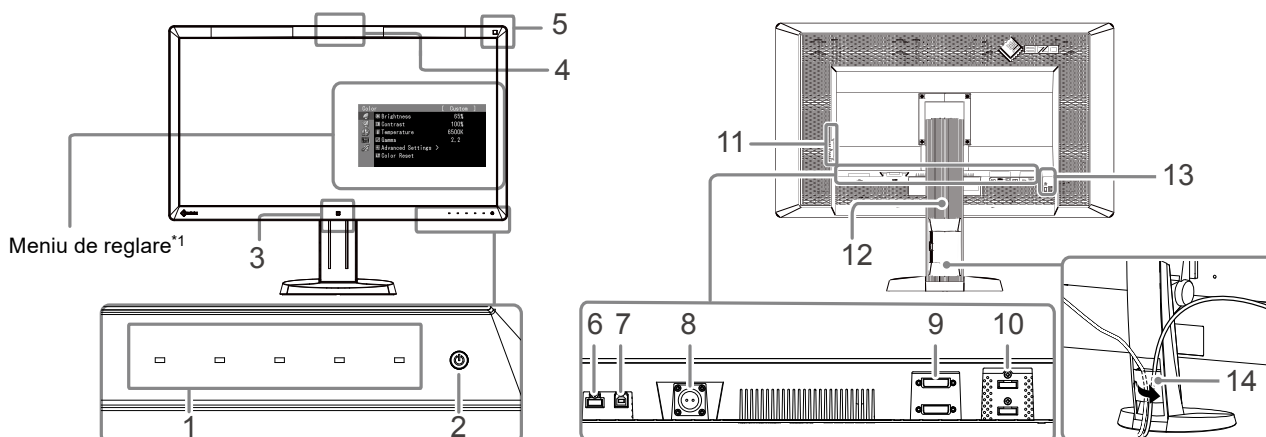
● Folosirea programului software RadiCS LE/ScreenManager Pro for Medical

Pentru informații despre instalarea și utilizarea „RadiCS LE/ScreenManager Pro for Medical”, vă rugăm să consultați Manualul de utilizare respectiv de pe disc.

Când folosiți acest program software, trebuie să conectați un PC la monitor, folosind cablul USB furnizat. Pentru mai multe informații, vă rugăm să consultați Manualul de instalare (de pe CD-ROM).

1-4. Butoane și funcții

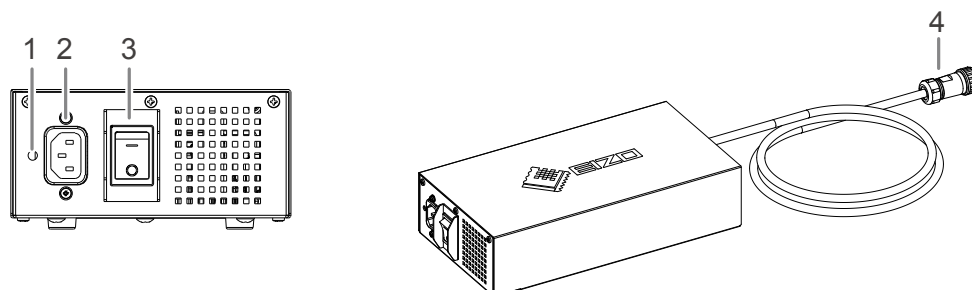
Monitor



1. Comutatoare de operare	Afișează meniul. Consultați ghidul pentru a efectua operațiile dorite.
2. Comutator	<ul style="list-style-type: none"> • Pornește sau oprește alimentarea cu energie. • Indică starea de operare a monitorului. Verde: funcționează, portocaliu: mod de economisire a energiei, oprit: alimentare principală/alimentare oprită
3. Senzor de prezență	Detectează mișcarea unei persoane în fața monitorului.
4. Senzor frontal integrat (cu glisare)	Utilizat pentru calibrare și verificarea scalei de gri.
5. Senzor de lumină ambientală	Măsoară iluminarea ambientală.
6. Port USB aval	Conectează un dispozitiv USB periferic.
7. Port USB amonte	Conectează cablul USB pentru a utiliza programul software care necesită o conexiune USB, ori pentru a utiliza funcția de hub USB.
8. Conector de alimentare	Utilizat pentru a conecta cablul de alimentare al adaptorului de alimentare.
9. Conector semnal de intrare	Conector DVI-D
10. Conector semnal de intrare	Conector DisplayPort
11. Port USB aval	Conectează un dispozitiv USB periferic.
12. Suport	Utilizat pentru reglarea înălțimii și unghiului ecranului monitorului.
13. Fantă pentru blocarea de siguranță	Conformă cu sistemul de siguranță MicroSaver de la Kensington.
14. Suport cabluri	Acoperă cablurile monitorului.

*1 Pentru instrucțiuni de utilizare, vă rugăm să consultați Manualul de instalare (de pe CD-ROM).

Adaptor de alimentare (PSA-073)



1. Orificiu de fixare pentru suportul cablului de alimentare	Utilizat pentru atașarea suportului cablului de alimentare.
2. Conector de alimentare	Conectează cablul de alimentare.
3. Comutator de alimentare principal	Pornește sau oprește alimentarea principală cu energie.
4. Cablu de alimentare	Se conectează la conectorul de alimentare de pe monitor.

Capitolul 2 Configurarea

2-1. Rezoluții compatibile

Monitorul suportă următoarele rezoluții.

√ : suportată

Rezoluție* ¹	Semnal aplicabil	Frecvență de punct	Frecvență de scanare verticală	Mod 8M pixeli		Mod QFHD	
				DVI	DisplayPort* ²	DVI	DisplayPort* ²
640 × 480	VGA	DVI: 310 MHz (Max.)	60 Hz	√	√	√	√
720 × 400	VGA TEXT		70 Hz	√	√	√	√
800 × 600	VESA		60 Hz	√	√	√	√
1024 × 768	VESA		60 Hz	√	√	√	√
1280 × 1024	VESA		60 Hz	√	√	√	√
1600 × 1200	VESA		60 Hz	√	√	√	√
1920 × 1200	VESA CVT RB		60 Hz	√	√	√	√
1920 × 1200	VESA CVT	DisplayPort: 290 MHz (Max.)	60 Hz	√	√	√	√
1920 × 2160	VESA CVT RB		36 Hz	-	-	√	-
1920 × 2160	VESA CVT RB		60 Hz	-	-	√	√
2048 × 2160	VESA CVT RB		30 Hz	√	-	-	-
2048 × 2160* ³	DP		60 Hz	-	√	-	-
2048 × 2160* ³	VESA CVT RB		60 Hz	√	-	-	-

*1 Rezoluții compatibile pentru ecranele din stânga și din dreapta.

*2 Compatibil și pentru versiunea pe 10 biți.

*3 Rezoluție recomandată.

Placa video trebuie să fie conformă cu standardul VESA.

2-2. Conectarea cablurilor

Atenție

- Asigurați-vă că monitorul și PC-ul sunt oprite.
- În momentul în care înlocuiți monitorul actual cu acest monitor, asigurați-vă că ați schimbat setările PC-ului pentru rezoluția și frecvența de scanare verticală la cele disponibile pentru acest monitor. Vă rugăm să consultați tabelul cu rezoluția compatibilă înainte de a conecta PC-ul.

Notă

- În cazul în care conectați mai multe PC-uri la acest produs, vă rugăm să consultați Manualul de instalare (de pe CD-ROM).

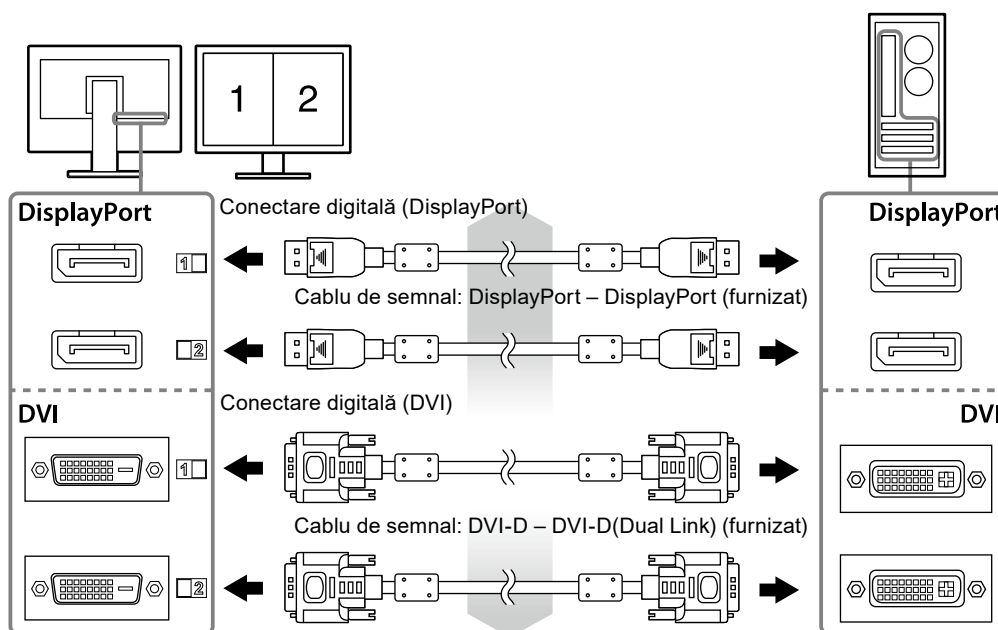
1. Conectați cablurile de semnal la conectorii pentru semnalul de intrare și PC.

Verificați forma conectorilor și conectați cablurile.

După ce conectați cablul de semnal, strângeți șuruburile conectorilor pentru a asigura cuplarea.

Exemple de conexiuni:

DisplayPort 1 – DisplayPort 2 / DisplayPort 1 – DVI 2 / DVI 1 – DisplayPort 2 / DVI 1 – DVI 2



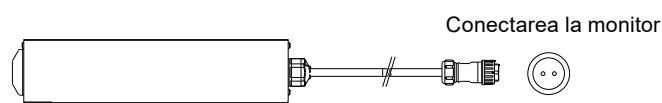
2. Conectați cablul de alimentare al adaptorului de alimentare la conectorul de alimentare de pe monitor.

Atenție

- Nu conectați sau deconectați cablul în timp ce alimentarea principală a adaptorului de alimentare este pornită.
- Nu instalați adaptorul de alimentare în poziția greșită. Partea cu sigla EIZO trebuie să fie orientată în sus.

Verificați forma conectorului de pe monitor și conectați cablul de alimentare.

Strângeți șurubul de fixare a cablului de alimentare, pentru a fixa cablul de alimentare.



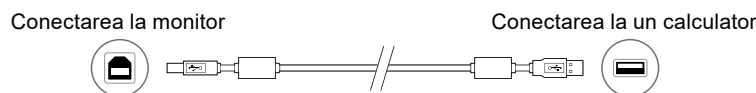
3. Atașați suportul cablului de alimentare (Consultați „2-4. Atașarea suportului cablului de alimentare” (pagina 16)).

4. Conectați cablul de alimentare la priză, iar conectorul de alimentare la adaptorul de alimentare.

5. Porniți alimentarea principală a adaptorului de alimentare.

-: Pornit, ○: Oprit

6. În cazul în care utilizați RadiCS LE sau ScreenManager Pro for Medical, conectați cablul USB.



7. Atingeți  pentru a porni monitorul.

Indicatorul de alimentare al monitorului se luminează în verde.

8. Porniți PC-ul.

Apare imaginea de pe ecran.

În cazul în care nu apare o imagine, vă rugăm să consultați „[Capitolul 3 Depanarea](#)” (pagina 17) pentru sfaturi suplimentare.

Atenție

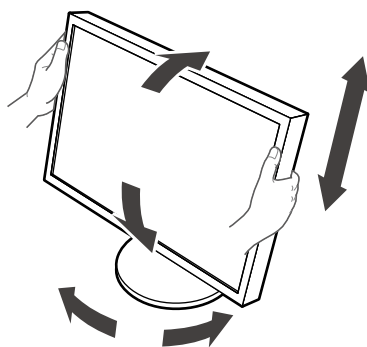
- Opriți monitorul și PC-ul în momentul în care nu le utilizați.
- Pentru economisirea maximă a energiei, se recomandă ca butonul de alimentare să fie oprit. Oprirea comutatorului de alimentare principal al adaptorului de alimentare sau deconectarea cablului de alimentare oprește complet alimentarea cu energie a monitorului.

Notă

- Pentru a prelungi la maximum durata de viață a monitorului și pentru a minimiza deteriorarea luminozității, precum și consumul de energie, efectuați următoarele proceduri:
 - Utilizați funcția calculatorului de economisire a energiei.
 - Opriți monitorul și PC-ul în momentul în care nu le utilizați.
-

2-3. Reglarea înălțimii și unghiului ecranului

Susțineți cu ambele mâini colțul din stânga și cel din dreapta al monitorului și reglați înălțimea ecranului, înclinați și rotiți ecranul astfel încât să aveți cele mai bune condiții de lucru.



Atenție

- Asigurați-vă că ați conectat corect cablurile.
-

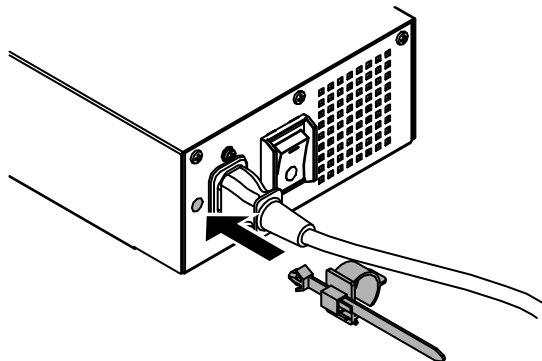
2-4. Atașarea suportului cablului de alimentare

Atașați suportul cablului de alimentare pentru a evita căderea cablului de alimentare.

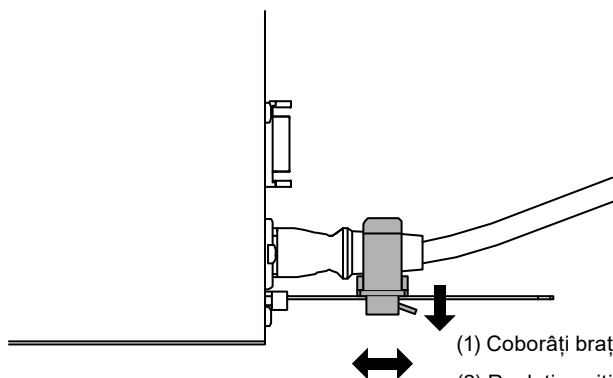
Atenție

- Asigurați-vă că alimentarea principală a adaptorului de alimentare este oprită atunci când atașați suportul cablului de alimentare sau înainte să conectați cablul de alimentare la o priză.

1. Atașați suportul furnizat pentru cablul de alimentare la orificiul de fixare pentru cablul de alimentare, aflat pe adaptorul de alimentare.

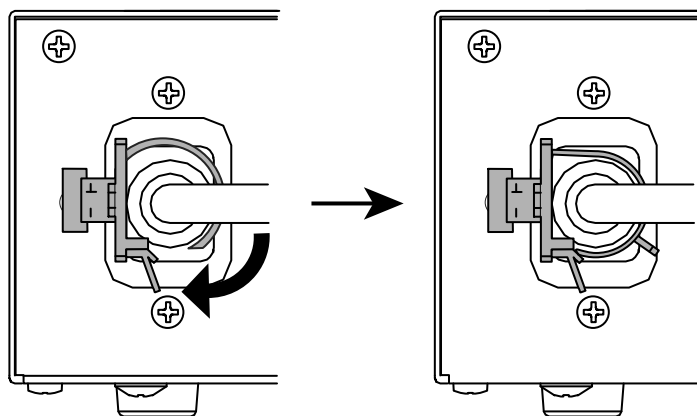


2. Reglați poziția pentru a fixa suportul cablului de alimentare, consultând figura prezentată mai jos.



- (1) Coborâți brațul suportului cablului de alimentare.
- (2) Reglați poziția de fixare.


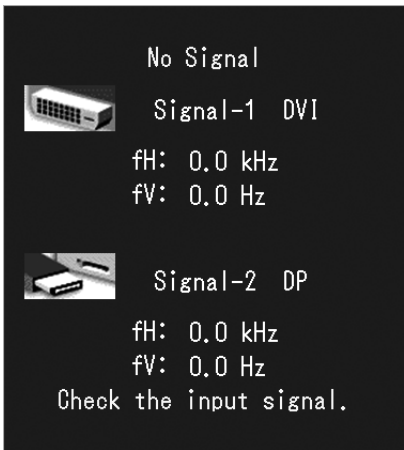
3. Fixați suportul cablului de alimentare pentru a evita căderea cablului de alimentare.

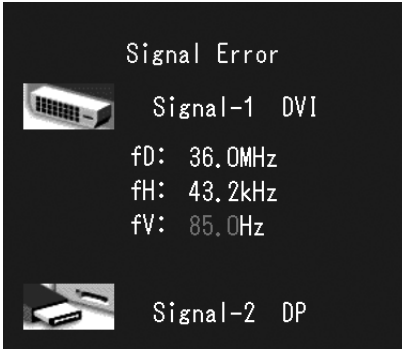


*Asigurați-vă că suportul cablului de alimentare este fixat.

Capitolul 3 Depanarea

În cazul în care problema persistă după punerea în aplicare a soluțiilor sugerate, vă rugăm să vă contactați reprezentantul local EIZO.

Problemă	Cauză posibilă și soluție
1. Nu există imagine <ul style="list-style-type: none"> Indicatorul de alimentare nu se aprinde. 	<ul style="list-style-type: none"> Verificați conectarea corectă a cablului de alimentare și a cablului de alimentare a adaptorului. Porniți comutatorul de alimentare principal al adaptorului de alimentare. Atingeți . Opriți alimentarea principală a adaptorului de alimentare și reporniți-o după câteva minute.
<ul style="list-style-type: none"> Indicatorul de alimentare este iluminat în verde. 	<ul style="list-style-type: none"> Măriți „Brightness” (Luminozitatea), „Contrast” (Contrastul) sau „Gain” (Amplifică) din meniul de reglare. Pentru detalii, consultați manualul plăcii video. Opriți alimentarea adaptorului de curent alternativ și apoi reporniți-o din nou.
<ul style="list-style-type: none"> Indicatorul de alimentare este iluminat în portocaliu. 	<ul style="list-style-type: none"> Comutați semnalul de intrare. Pentru detalii, vă rugăm să consultați Manualul de instalare (de pe CD-ROM). Mutați mausul sau apăsați orice tastă de pe tastatură. Verificați dacă PC-ul este pornit. În cazul în care senzorul de prezență este configurat la „On” (Pornit), este posibil ca monitorul să fi trecut în modul de economisire a energiei. Apropiati-vă de monitor. Opriți alimentarea adaptorului de curent alternativ și apoi reporniți-o din nou.
<ul style="list-style-type: none"> Indicatorul de alimentare luminează intermitent în portocaliu și verde. 	<ul style="list-style-type: none"> Dispozitivul conectat prin DisplayPort are o problemă. Soluționați problema, opriți monitorul, iar apoi porniți-l din nou. Pentru detalii suplimentare, consultați Manualul de utilizare al dispozitivului de ieșire.
2. Apare mesajul de mai jos.	<p>Acest mesaj apare când semnalul nu intră corect, chiar dacă monitorul funcționează corespunzător.</p>
<ul style="list-style-type: none"> Acest mesaj apare când nu intră semnal. Exemplu: 	<ul style="list-style-type: none"> Poate apărea mesajul afișat în partea stângă, deoarece anumite PC-uri nu redau semnalul imediat după pornire. Verificați dacă PC-ul este pornit. Verificați conectarea corectă a cablului de semnal. Comutați semnalul de intrare. Pentru detalii, vă rugăm să consultați Manualul de instalare (de pe CD-ROM).

Problemă	Cauză posibilă și soluție
<ul style="list-style-type: none"> Mesajul arată că semnalul de intrare nu se încadrează în intervalul de frecvență specificat. <p>Exemplu:</p>  <p>fD: frecvență de punct fH: Frecvență de scanare orizontală fV: Frecvență de scanare verticală</p>	<ul style="list-style-type: none"> Verificați dacă PC-ul este configurat astfel încât să corespundă cerințelor monitorului privind rezoluția și frecvența de scanare verticală (consultați „2-1. Rezoluții compatibile” (pagina 13)). Reporniți PC-ul. Selecțați o configurație corespunzătoare folosind utilitarul plăcii video. Pentru detalii, consultați manualul plăcii video.

Tabel cu codurile de eroare

Cod de eroare	Descriere
0***	<ul style="list-style-type: none"> Erori apărute în timpul calibrării automate
1***	<ul style="list-style-type: none"> Erori apărute în timpul verificării scalei de gri
*1**	<ul style="list-style-type: none"> Erori apărute în timpul DICOM
*2**	<ul style="list-style-type: none"> Erori apărute în timpul Personalizat
*3**	<ul style="list-style-type: none"> Erori apărute în timpul CAL1
*4**	<ul style="list-style-type: none"> Erori apărute în timpul CAL2
*5**	<ul style="list-style-type: none"> Erori apărute în timpul CAL3
**10	<ul style="list-style-type: none"> Este posibil ca luminozitatea maximă a produsului să fie mai mică decât luminozitatea țintă. Reduceți luminozitatea țintă.
**11	<ul style="list-style-type: none"> Este posibil ca luminozitatea minimă a produsului să fie mai mare decât luminozitatea țintă. Creșteți luminozitatea țintă.
**34	<ul style="list-style-type: none"> Este posibil ca senzorul să nu fi apărut în timpul calibrării, ori este posibil să fi intrat lumină în senzor. Opriti alimentarea principală a adaptorului de alimentare, așteptați câteva minute înainte de a reporni alimentarea, apoi executați din nou calibrarea automată/verificarea scalei de gri.
**61	<ul style="list-style-type: none"> Senzorul nu a ieșit. Verificați dacă nu se află niciun obiect străin lângă senzor. Executați din nou calibrarea automată/verificarea scalei de gri.
**94	<ul style="list-style-type: none"> Calibrarea automată/Verificarea scalei de gri nu poate fi executată din cauza următoarelor configurații: <ul style="list-style-type: none"> - Nu există nicio intrare de semnal în ecranul din stânga iar rezoluția verticală a ecranului din dreapta este mai mică de 2160 puncte. - Rezoluțiile verticale ale ecranelor din stânga și din dreapta sunt mai mici de 2160 puncte.
**95	<ul style="list-style-type: none"> Este posibil ca respectivele condiții de executare pentru calibrarea automată/verificarea scalei de gri să nu fie cele corecte. Verificați condițiile de executare și dacă este nevoie, resetați-le.

Capitolul 4 Specificații

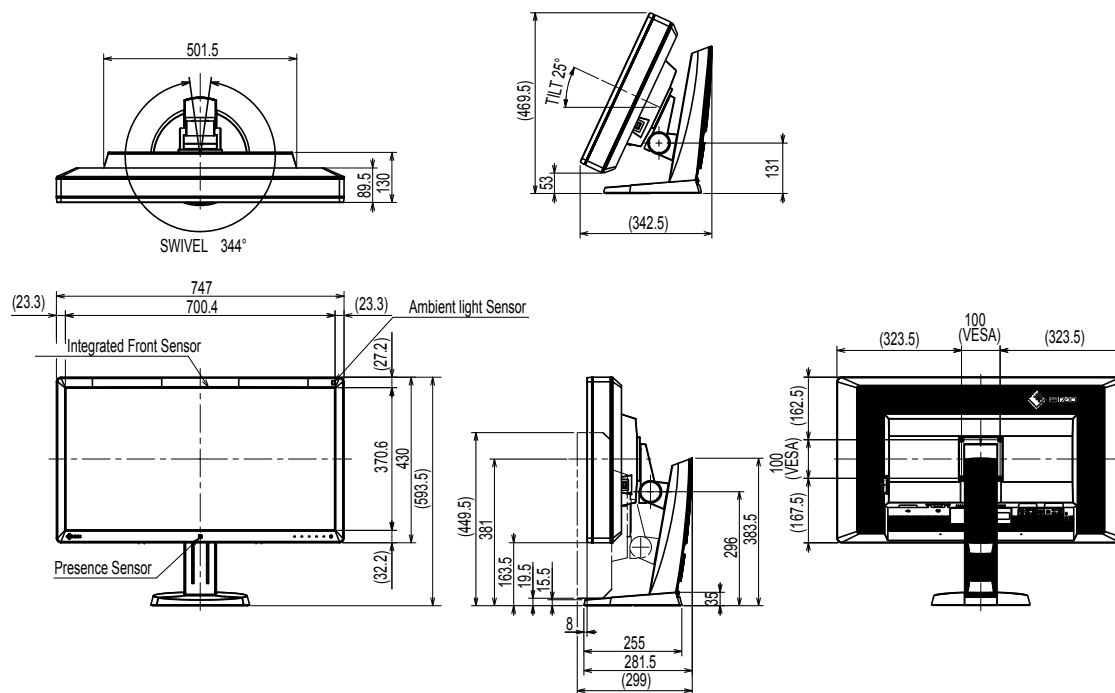
Panou LCD	Tip	RX850: IPS (Anti-strălucire) RX850-AR: IPS (Anti-reflecție)	
	Retroiluminare	LED	
	Dimensiune	79 cm (31,1 inci) (78,9 cm pe diagonală)	
	Rezoluție nativă	4096 puncte × 2160 linii	
	Dimensiune de afișare (O × V)	697,9 mm × 368,0 mm	
	Densitate pixeli	0,1704 mm	
	Culori afișaj	culori pe 10 biți (DisplayPort):	1,07 miliarde (maximum) de culori din 68 miliarde de culori
		culori pe 8-biți (DVI):	16,77 milioane dintr-o paletă de 68 miliarde de culori
	Unghiuri de vizualizare (O / V, obișnuit)	178° / 178°	
	Luminozitate recomandată	500 cd/m ²	
	Timp de răspuns (obișnuit)	20 ms (Negru-alb-negru)	
Semnale video	Terminale de intrare	DVI-D (Dual Link) × 2, DisplayPort × 2	
	Frecvență de scanare digitală (H / V)	31 kHz - 140 kHz / 29 Hz - 61 Hz (DVI), 59 Hz - 61 Hz (DisplayPort) Mod de sincronizare cadru: 29,5 Hz - 30,5 Hz (DVI), 59 Hz - 61 Hz	
USB	Port	Port amonte × 1, port aval × 2	
	Standard	USB Specification Revision 2.0	
Alimentare	Intrare (adaptor de alimentare)	CA 100 V-120 V ±10 %, 50/60 Hz 2,3 A-2,0 A CA 200 V-240 V ±10 %, 50/60 Hz 1,2 A-1,0 A	
	Intrare (Monitor)	CC 24,5 V 9 A	
	Consum maxim de energie	227 W sau mai puțin	
	Mod de economisire a energiei	6,0 W sau mai puțin (atunci când este conectat doar conectorul DVI, niciun dispozitiv USB nu este conectat și „Input Selection” (Selectare intrare) este configurată la „Manual” (Manual) și „DC5V Output” (Ieșire CC5V) este configurată la „Off” (Oprit))	
	Mod în așteptare	6,0 W sau mai puțin (atunci când este conectat doar conectorul DVI, niciun dispozitiv USB nu este conectat și „Input Selection” (Selectare intrare) este configurată la „Manual” (Manual) și „DC5V Output” (Ieșire CC5V) este configurată la „Off” (Oprit))	
Specificații fizice	Dimensiuni	747 mm × 449,5 mm - 593,5 mm × 281,5 mm (L × Î × A) (Înclinare: 0°)	
	Dimensiuni (Monitor)	747 mm × 430 mm × 130 mm (L × Î × A)	
	Dimensiuni (adaptor de alimentare)	148 mm × 74 mm × 280 mm (L × Î × A)	
	Greutate netă	Aprox. 19,8 kg	
	Greutate netă (Monitor)	Aprox. 15,8 kg	
	Greutate netă (adaptor de alimentare)	Aprox. 2,6 kg	
	Interval de reglare pe înălțime	165 mm (Înclinare: 25°), 144 mm (Înclinare: 0°)	
	Înclinare	Sus 25°, jos 0°	
	Rotire	344°	
Cerințe de mediu privind funcționarea	Temperatură:	0°C la 35°C (32°F la 95°F)	
	Umiditate	Umiditate relativă 20% la 80% (fără condens)	
	Presiune aer	540 hPa la 1060 hPa	

Cerințe de mediu privind transportul/ depozitarea	Temperatură	-20°C la 60°C (-4 °F la 140 °F)
	Umiditate	Umiditate relativă 10% la 90% (fără condens)
	Presiune aer	200 hPa la 1060 hPa

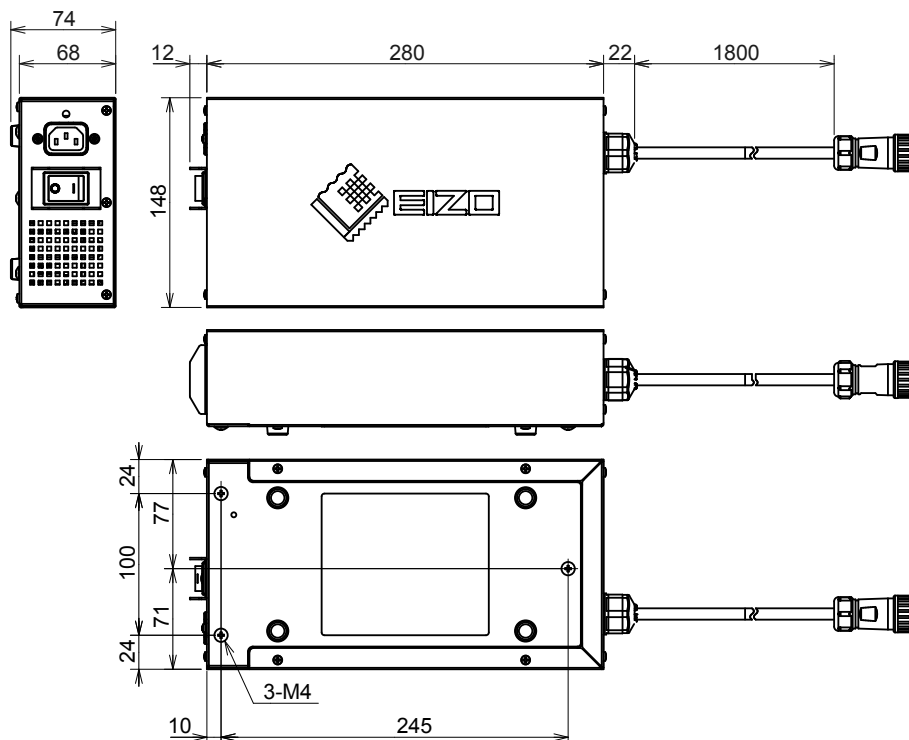
Dimensiuni exterioare

Unitate: mm

Monitor



Adaptor de alimentare (PSA-073)



Accesorii

Kit de calibrare	EIZO „RadiCS UX1” Ver. 4.3.0 sau mai recentă EIZO „RadiCS Version Up Kit” Ver. 4.3.0 sau mai recentă
Software administrare QC rețea	EIZO „RadiNET Pro” Ver. 4.3.0 sau mai recentă
Kit de curățare	EIZO „ScreenCleaner”

Pentru a obține cele mai recente informații despre accesorii și despre cele mai recente plăci video compatibile, vă rugăm să consultați pagina noastră web.

<http://www.eizoglobal.com>

Capitolul 5 Glosar

Amplifică

Această funcție este utilizată pentru reglarea fiecărui parametru pentru culorile roșu, verde și albastru. Un monitor LCD afișează culoarea atunci când lumina traversează filtrul panoului de culori. Roșu, verde și albastru reprezintă cele trei culori primare. Toate culorile de pe ecran sunt afișate prin combinarea acestor trei culori. Nuanța de culori poate fi modificată prin reglarea intensității luminoase (volum) ce traversează filtrul fiecărei culori.

DDC (Display Data Channel) (Canal date afișaj)

VESA oferă standardizarea pentru comunicarea interactivă a informațiilor de configurare etc., dintre un PC și monitor.

DICOM (Digital Imaging and Communication in Medicine) (Imagistică și comunicații digitale în medicină)

Standardul DICOM a fost elaborat de Colegiul American de Radiologie și Asociația Națională a Producătorilor de echipamente electrice din S.U.A. Conectarea la un dispozitiv compatibil DICOM permite transferarea imaginii și informațiilor medicale. Documentul DICOM, Partea a 14-a definește afișajul imaginii digitale medicale în scală gri.

DisplayPort

Aceasta reprezintă standardul interfeței pentru semnalele de imagini standardizate conform VESA. A fost elaborată cu scopul înlocuirii interfețelor convenționale DVI și a celor analogice și poate transmite semnale de înaltă rezoluție și semnale audio pe care DVI nu le acceptă. Aceasta suportă culori pe 10-biți, tehnologie de protejare a drepturilor de autor, cabluri lungi etc. Conectorii de dimensiuni standard și dimensiuni reduse au fost standardizați.

DVI (Digital Visual Interface) (Interfață vizuală digitală)

DVI este un standard pentru interfețele digitale. DVI permite transmiterea directă a datelor digitale de pe PC, fără pierderea acestora. Acesta acceptă sistemul de transmisie TMDS și conectorii DVI. Există două tipuri de conectori DVI. Unul este un conector DVI-D exclusiv pentru intrarea semnalului digital. Cel de-al doilea este un conector DVI-I, pentru intrarea atât a semnalului digital, cât și a celui analogic.

DVI DMPM (DVI Digital Monitor Power Management) (Administrare energie monitor digital DVI)

DVI DMPM este o funcție de economisire a energiei pentru interfețele digitale. „Monitor PORNIT (mod de operare)” și „Activ oprit (mod economisire energie)” sunt indispensabile pentru DVI DMPM ca mod de alimentare al monitorului.

Gamma

În general, luminozitatea monitorului variază în mod neliniar cu nivelul semnalului de intrare, denumit „Gamma Characteristic” (Caracteristică gamma). O valoare gamma redusă produce o imagine cu un contrast scăzut, în timp ce o valoare gamma ridicată produce o imagine cu un contrast puternic.

HDCP (High-bandwidth Digital Content Protection) **(Protecție a transmiterii conținutului digital în bandă largă)**

Sistem de codare a semnalului digital, dezvoltat pentru a proteja la copiere conținutul digital, de exemplu, capturile video, muzică etc.

Acesta ajută la transmiterea în siguranță a conținutului digital, codând conținutul digital transmis prin conectorul DVI sau HDMI la ieșire și decodându-l la intrare.

Orice conținut digital nu poate fi reprodus dacă ambele echipamente de la ieșire și intrare nu se aplică sistemului HDCP.

Rezoluție

Panoul LCD este alcătuit din numeroși pixeli de dimensiune specificată; aceștia sunt iluminați pentru a forma imaginile. Monitorul cuprinde 4096 pixeli orizontali și 2160 pixeli verticali. Prin urmare, dacă rezoluția combinată dintre ecranul din stânga și cel din dreapta este 4096 × 2160, toți pixelii sunt iluminați precum un ecran complet (1:1).

sRGB (Standard RGB)

Standard internațional pentru reproducerea culorilor și al spațiului dintre culori în rândul dispozitivelor periferice (precum monitoare, imprimante, aparate foto digitale, scanere). Concepute ca o formă de asociere simplă a culorilor pentru Internet, culorile pot fi afișate folosind nuanțe asemănătoare celor de la dispozitivele de transmisie și recepție.

Temperatură

Temperatura culorilor reprezintă o metodă de măsurare a nuanței de alb, calculată, în general, în grade Kelvin. La o temperatură scăzută ecranul are o culoare roșiatică și bate în albastru la o temperatură ridicată, precum temperatura unei flăcări.

5000 K: O nuanță ușor alb-roșiatică

6500 K: Albul este calibrat ca lumină naturală

9300 K: O nuanță ușor alb-albăstruie

Anexă

Mărci comerciale

Termenii HDMI, HDMI High-Definition Multimedia Interface și sigla HDMI sunt mărci comerciale sau mărci comerciale înregistrate ale HDMI Licensing, LLC în Statele Unite ale Americii și în alte state.

DisplayPort Compliance Logo și VESA sunt mărci comerciale înregistrate ale Video Electronics Standards Association.

Acrobat, Adobe, Adobe AIR și Photoshop sunt mărci comerciale înregistrate ale Adobe Systems Incorporated în Statele Unite ale Americii și în alte state.

AMD Athlon și AMD Opteron sunt mărci comerciale ale Advanced Micro Devices, Inc.

Apple, ColorSync, eMac, iBook, iMac, iPad, Mac, MacBook, Macintosh, Mac OS, PowerBook și QuickTime sunt mărci comerciale înregistrate ale Apple Inc.

ColorMunki, Eye-One și X-Rite sunt mărci comerciale înregistrate sau mărci comerciale ale X-Rite Incorporated în Statele Unite ale Americii și/sau în alte state.

ColorVision și ColorVision Spyder2 sunt mărci comerciale înregistrate ale DataColor Holding AG în Statele Unite ale Americii.

Spyder3 și Spyder4 sunt mărci comerciale ale DataColor Holding AG.

ENERGY STAR este o marcă comercială înregistrată a United States Environmental Protection Agency în Statele Unite și în alte state.

GRACoL și IDEAlliance sunt mărci comerciale înregistrate ale International Digital Enterprise Alliance.

NEC este o marcă comercială înregistrată a NEC Corporation.

PC-9801 și PC-9821 sunt mărci comerciale ale NEC Corporation.

NextWindow este o marcă comercială înregistrată a NextWindow Ltd.

Intel, Intel Core și Pentium sunt mărci comerciale înregistrate ale Intel Corporation în Statele Unite ale Americii și în alte state.

PowerPC este o marcă comercială înregistrată a International Business Machines Corporation.

PlayStation este o marcă comercială înregistrată a Sony Computer Entertainment Inc.

PSP și PS3 sunt mărci comerciale ale Sony Computer Entertainment Inc.

RealPlayer este o marcă comercială înregistrată a RealNetworks, Inc.

TouchWare este o marcă comercială a 3M Touch Systems, Inc.

Windows, Windows Media, Windows Vista, SQL Server și Xbox 360 sunt mărci comerciale înregistrate ale Microsoft Corporation în Statele Unite ale Americii și în alte state.

YouTube este o marcă comercială înregistrată a Google Inc.

Firefox este o marcă comercială înregistrată a Mozilla Foundation.

Kensington și MicroSaver sunt mărci comerciale ale ACCO Brands Corporation.

EIZO, sigla EIZO, ColorEdge, DuraVision, FlexScan, FORIS, RadiCS, RadiForce, RadiNET, Raptor și ScreenManager sunt mărci comerciale înregistrate ale EIZO Corporation în Japonia și în alte state.

ColorNavigator, EcoView NET, EIZO EasyPIX, EIZO ScreenSlicer, i•Sound, Screen Administrator și UniColor Pro sunt mărci comerciale ale EIZO Corporation.

Toate celelalte nume de companii și produse sunt mărci comerciale sau mărci comerciale înregistrate ale respectivilor proprietari.

Licență

Fontul utilizat pentru caracterele afișate pe acest produs, „Round gothic bold” a fost creat de Ricoh.

Standard medical

- Se garantează că sistemul final este conform cu cerințele normei IEC60601-1-1.
- Echipamentul poate emite unde electromagnetice care pot influența, limita funcționarea, ori care pot defecta monitorul. Instalați echipamentul într-un mediu controlat, în care pot fi evitate efectele de acest tip.

Clasificarea echipamentului

- Tipul protecției împotriva electroșocurilor: Clasa I
- Clasa EMC: EN60601-1-2:2015 Grupa 1 Clasa B
- Clasificarea echipamentului medical (UE): Clasa I
- Mod de operare: Continuu
- Clasa IP: IPX0

Informații EMC

Seria RadiForce are performanță care afișează corespunzător imaginile.

Domeniu de utilizare

Produsul din seria RadiForce este destinat a fi utilizat în medii profesionale de facilități de îngrijire cum ar fi clinici și spitale.

Următoarele medii nu sunt potrivite pentru folosirea seriei RadiForce:

- Medii de îngrijire la domiciliu
- În vecinătatea echipamentelor de chirurgie de înaltă frecvență cum ar fi cuțite electrochirurgicale
- În vecinătatea echipamentelor de unde scurte
- Încăperi ecranate RF ale echipamentelor medicale RMN
- În medii speciale cu locații ecranate
- Instalate în vehicule, inclusiv ambulante.
- Alte medii speciale



AVERTISMENT

Produsul din seria RadiForce necesită precauții speciale în ceea ce privește EMC și trebuie instalată. Citiți cu atenție informațiile EMC și capitolul „MĂSURI DE PRECAUȚIE” al acestui document și respectați următoarele instrucțiuni la instalarea și operarea produsului.

Nu utilizați produsul din seria RadiForce în apropierea, ori lângă alt echipament. În cazul în care trebuie să utilizați produsul în apropierea ori lângă alt echipament, trebuie să supravegheați echipamentul sau sistemul pentru a verifica operarea normală, în configurația în care acesta va fi utilizat.

Atunci când folosiți un echipament portabil de comunicații RF, țineți la o distanță de 30 cm (12 inci) sau mai mult de orice parte, incluzând cabluri, ale produsului din seria RadiForce. Altfel poate rezulta degradarea performanțelor echipamentului.

Orice persoană care conectează echipamente suplimentare la sectoarele de intrare, ori de ieșire a semnalului, configurând un sistem medical, este responsabilă pentru conformitatea sistemului cu cerințelor normelor IEC/EN60601-1-2.

Asigurați-vă că folosiți cablurile atașate produsului sau cablurile specificate de EIZO.


Folosirea altor cabluri decât cele specificate sau livrate de EIZO cu acest echipament poate avea ca rezultat emisii electromagnetice ridicate sau imunitatea electromagnetică scăzută al echipamentului și funcționarea necorespunzătoare.

Cablu	Cabluri EIZO indicate	Lungime max. a cablului	Ecranare	Miez de ferită
Cablu de semnal (DisplayPort)	PP300 / PP200	3 m	Ecranat	Cu miez de ferită
Cablu de semnal (DVI-D)	DD300DL / DD200DL	3 m	Ecranat	Cu miez de ferită
Cablu USB	UU300 / MD-C93	3 m	Ecranat	Cu miez de ferită
Cablu DC	-	1,9 m	Neecranat	Fără miez de ferită
Cablu AC (cu împământare)	-	3 m	Neecranat	Fără miez de ferită

Specificații tehnice

Emisii electromagnetice		
Aparatul din seria RadiForce este destinat utilizării în mediul electromagnetic specificat mai jos. Clientul sau utilizatorul aparatului din seria RadiForce trebuie să asigure utilizarea într-un astfel de mediu.		
Testare privind emisiile	Conformitate	Mediu electromagnetic - Recomandări
Emisii RF CISPR11 / EN55011	Grupa 1	Aparatul din seria RadiForce utilizează energie de radiofrecvență numai pentru funcționarea sa internă. De aceea, nivelul emisiilor de radiofrecvență este foarte scăzut și este improbabil să producă interferențe cu echipamentele electronice din apropiere.
Emisii RF CISPR11 / EN55011	Clasa B	Aparatul din seria RadiForce este adecvat utilizării în orice clădire, inclusiv în clădiri destinate locuințelor și în cele conectate direct la rețeaua electrică de joasă tensiune care alimentează clădirile destinate locuințelor.
Emisii armonice IEC / EN61000-3-2	Clasa D	
Oscilații de tensiune / emisii cu fluctuații IEC / EN61000-3-3	Conform	

Imunitate electromagnetică			
Aparatul din seria RadiForce a fost testat la următoarele nivele de conformitate corespunzătoare cerințelor tehnice pentru medii profesionale ale facilităților de îngrijire definite în IEC / EN60601-1-2. Clienții și utilizatorii aparatului din seria RadiForce trebuie să se asigure că aparatul din seria RadiForce este folosit în următoarele medii:			
Încercare privind imunitatea	Nivel de test pentru medii profesionale ale facilităților de îngrijire	Nivel de conformitate	Mediu electromagnetic - Recomandări
Descărcări electrostatice (ESD) IEC/EN61000-4-2	±8 kV descărcare la contact ±15 kV descărcare în aer	±8 kV descărcare la contact ±15 kV descărcare în aer	Pardoselile trebuie să fie din lemn, beton sau plăci ceramice. În cazul în care pardoselile sunt acoperite cu material sintetic, umiditatea relativă trebuie să fie de cel puțin 30 %.
Tensiuni electrice tranzitorii rapide/serii de impulsuri IEC/EN61000-4-4	±2 kV linii de tensiune ±1 kV linii de intrare / ieșire	±2 kV linii de tensiune ±1 kV linii de intrare / ieșire	Calitatea energiei electrice de la rețea trebuie să fie cea obișnuită pentru clădiri comerciale sau spitale.
Supratensiune IEC/EN61000-4-5	±1 kV linie la linie ±2 kV linie la împământare	±1 kV linie la linie ±2 kV linie la împământare	Calitatea energiei electrice de la rețea trebuie să fie cea obișnuită pentru clădiri comerciale sau spitale.
Căderi de tensiune, întreruperi scurte și variații de tensiune la nivelul liniilor de alimentare IEC/EN61000-4-11	0 % U_T (100 % cădere în U_T) 0.5 ciclu și 1 ciclu 70 % U_T (30 % cădere în U_T) 25 cicluri 0 % U_T (100 % cădere în U_T) 5 secunde	0 % U_T (100 % cădere în U_T) 0.5 ciclu și 1 ciclu 70 % U_T (30 % cădere în U_T) 25 cicluri 0 % U_T (100 % cădere în U_T) 5 secunde	Calitatea energiei electrice de la rețea trebuie să fie cea obișnuită pentru clădiri comerciale sau spitale. Dacă utilizatorul aparatului din seria RadiForce necesită funcționarea în continuare a acestuia în timpul întreruperilor sursei de alimentare, se recomandă alimentarea aparatului din seria RadiForce de la o sursă de alimentare neîntreruptibilă ori de la o baterie.
Câmpuri magnetice generate de frecvența de alimentare IEC / EN61000-4-8	30 A/m (50 / 60 Hz)	30 A/m	Câmpurile magnetice generate de frecvența de alimentare trebuie să fie la nivelele obișnuite pentru clădiri comerciale sau spitale. În timpul utilizării produsul trebuie ținut la cel puțin 15 cm distanță de sursa câmpurilor magnetice generate de frecvența de alimentare.

Imunitate electromagnetică			
<p>Aparatul din seria RadiForce a fost testat la următoarele nivele de conformitate corespunzătoare cerințelor tehnice pentru medii profesionale ale facilităților de îngrijire definite în IEC / EN60601-1-2.</p> <p>Clienții și utilizatorii aparatului din seria RadiForce trebuie să se asigure că aparatul din seria RadiForce este folosit în următoarele medii:</p>			
Încercare privind imunitatea	Nivel de test pentru medii profesionale ale facilităților de îngrijire	Nivel de conformitate	Mediu electromagnetic - Recomandări
<p>Perturbări conductive induse de câmpuri RF IEC / EN61000-4-6</p> <p>Câmpuri radiate RF IEC / EN61000-4-3</p>	<p>3 Vrms 150 kHz - 80 MHz</p> <p>6 Vrms ISM benzi între 150 kHz - 80 MHz</p> <p>3 V/m 80 MHz - 2,7 GHz</p>	<p>3 Vrms</p> <p>6 Vrms</p> <p>3 V/m</p>	<p>Echipamentele de comunicații RF portabile și mobile nu trebuie utilizate în preajma niciunei componente a aparatului din seria RadiForce, incluzând cablurile, la o distanță mai mică decât cea de separație recomandată, calculată din ecuația aplicabilă frecvenței transmițătorului.</p> <p>Distanța de separație recomandată $d = 1,2\sqrt{P}$</p> <p>$d = 1,2\sqrt{P}$, 80 MHz - 800 MHz $d = 2,3\sqrt{P}$, 800 MHz - 2,7 GHz</p> <p>Unde „P” este puterea maximă de ieșire a transmițătorului, exprimată în wați (W), conform datelor producătorului transmițătorului, iar „d” este distanța de separație recomandată, exprimată în metri (m).</p> <p>Puterea câmpului pentru transmițătoarele RF fixe, determinată de testul electromagnetic^{a)}, trebuie să fie mai mică decât nivelul de conformitate, în fiecare bandă de frecvență^{b)}.</p> <p>În vecinătatea echipamentului poate apărea fenomenul de interferență, marcat cu următorul simbol.</p> 
NOTA 1	U _T reprezintă tensiunea curentului alternativ de la rețea înainte de aplicarea nivelului de testare.		
NOTA 2	La 80 MHz și 800 MHz, se aplică cea mai mare bandă de frecvență.		
NOTA 3	Indicațiile referitoare la perturbări conductive induse de câmpuri RF sau câmpuri radiate RF este posibil să nu se aplice în toate situațiile. Propagarea undelor electromagnetice este afectată de absorbția și reflexia în structuri, obiecte și oameni.		
NOTA 4	Benzile ISM între 150 kHz și 80 MHz sunt 6,765 MHz - 6,795 MHz, 13,553 MHz - 13,567 MHz, 26,957 MHz - 27,283 MHz și 40,66 MHz - 40,70 MHz.		
a)	Intensitățile câmpului generat de transmițătoarele fixe, cum ar fi stațiile de bază pentru telefoanele radio (celulare/mobile) și radioemițătoarele mobile de teren, radioemițătoarele amatorilor, transmisiile posturilor de radio pe lungimi de undă AM și FM și emisiile TV nu pot fi determinate teoretic cu acuratețe maximă. Pentru a evalua mediul electromagnetic cauzat de transmițătoarele RF fixe, trebuie efectuat un test electromagnetic în locația respectivă. Dacă intensitatea câmpului măsurată în locul de utilizare a aparatului din seria RadiForce depășește nivelele de conformitate cu emisiile de radiofrecvență specificate mai sus, aparatul din seria RadiForce trebuie supravegheat pentru a se verifica dacă funcționează normal. Dacă se observă o funcționare anormală, pot fi necesare măsuri suplimentare, cum ar fi reorientarea sau schimbarea locației aparatului din seria RadiForce.		
b)	Peste domeniul de frecvențe de la 150 kHz la 80 MHz, intensitatea câmpului trebuie să fie mai mică de 3 V/m.		

Distanța de separație recomandată dintre echipamentele de comunicații RF portabile și mobile și produsele din seria RadiForce

Aparatele din seria RadiForce sunt destinate utilizării într-un mediu electromagnetic în care perturbațiile radiate în radiofrecvență sunt controlate. Clientul sau utilizatorul aparatului din seria RadiForce poate preveni interferențele electromagnetice menținând o distanță minimă între echipamentele de comunicații RF portabile și mobile (transmițătoare) și aparatul din seria RadiForce la câmpuri de proximitate de la următoarele echipamente de comunicații RF fără fir au fost confirmate:

Frecvența de test (MHz)	Lățime de bandă ^{a)} (MHz)	Serviciu ^{a)}	Modulare ^{b)}	Puterea maximă (W)	Distanța de separație minimă (m)	Nivel de testare IEC/ EN60601 (V/m)	Nivel de conformitate (V/m)
385	380 - 390	TETRA 400	Modulare puls ^{b)} 18 Hz	1,8	0,3	27	27
450	430 - 470	GMRS 460, FRS 460	FM ±5 kHz deviație 1 kHz sine	2	0,3	28	28
710 745 780	704 - 787	Banda LTE 13, 17	Modulare puls ^{b)} 217 Hz	0,2	0,3	9	9
810 870 930	800 - 960	GSM 800 / 900, TETRA 800 iDEN 820 CDMA 850, Banda LTE 5	Modulare puls ^{b)} 18 Hz	2	0,3	28	28
1720 1845 1970	1700 - 1990	GSM 1800; CDMA 1900; GSM 1900; DECT; Banda LTE 1, 3, 4, 25: UMTS	Modulare puls ^{b)} 217 Hz	2	0,3	28	28
2450	2400 - 2570	Bluetooth, WLAN, 802.11 b/g/n, RFID 2450, Banda LTE 7	Modulare puls ^{b)} 217 Hz	2	0,3	28	28
5240 5500 5785	5100 - 5800	WLAN 802.11 a/n	Modulare puls ^{b)} 217 Hz	0,2	0,3	9	9

a) Pentru unele servicii sunt incluse doar frecvențele de uplink.

b) Purtătoarele sunt modulate folosind un semnal ciclic pătrat cu 50 % sarcină.

Aparatele din seria RadiForce sunt destinate utilizării într-un mediu electromagnetic în care perturbațiile radiate în radiofrecvență sunt controlate. Pentru alte echipamente portabile și mobile de comunicare RF (transmițătoare) distanța minimă între echipamentele portabile și mobile de comunicare RF (transmițătoare) și aparatul din seria RadiForce, astfel cum este recomandat mai jos, în conformitate cu puterea maximă de ieșire a echipamentului de comunicații.

Puterea maximă de ieșire a transmițătorului (W)	Distanța de separație în funcție de frecvența transmițătorului (m)		
	150 kHz până la 80 MHz $d = 1,2\sqrt{P}$	80 MHz până la 800 MHz $d = 1,2\sqrt{P}$	800 MHz până la 2,7 GHz $d = 2,3\sqrt{P}$
0,01	0,12	0,12	0,23
0,1	0,38	0,38	0,73
1	1,2	1,2	2,3
10	3,8	3,8	7,3
100	12	12	23

În cazul transmițătorilor cu puteri maxime de ieșire care nu sunt enumerate mai sus, distanța de separație recomandată - „d”, exprimată în metri (m) poate fi determinată utilizând ecuația aplicabilă frecvenței transmițătorului, unde „P” reprezintă puterea maximă de ieșire a transmițătorului, exprimată în wați (W), conform datelor producătorului transmițătorului.

NOTA 1 La 80 MHz și 800 MHz, se aplică distanța de separație pentru banda mai mare de frecvență.

NOTA 2 Este posibil ca aceste instrucțiuni să nu se aplice în toate situațiile. Propagarea undelor electromagnetice este afectată de absorbția și reflexia în structuri, obiecte și oameni.



EIZO Corporation

153 Shimokashiwano, Hakusan, Ishikawa 924-8566 Japan

艺卓显像技术(苏州)有限公司

中国苏州市苏州工业园区展业路 8 号中新科技工业坊 5B

EC REP

EIZO GmbH

Carl-Benz-Straße 3, 76761 Rülzheim, Germany



03V24933F1
IFU-RX850