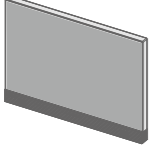
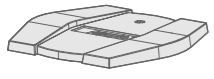





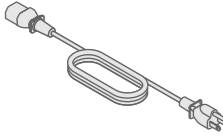
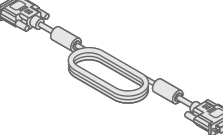
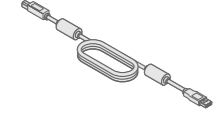

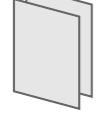



FORIS® FS2434

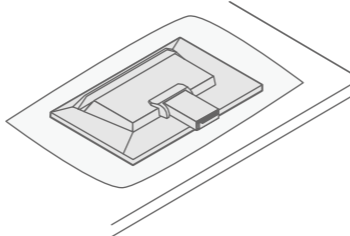
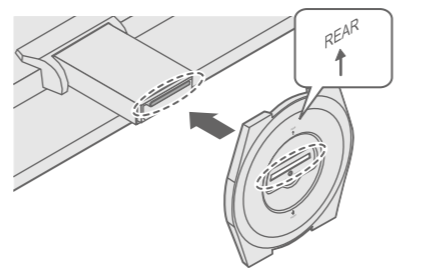
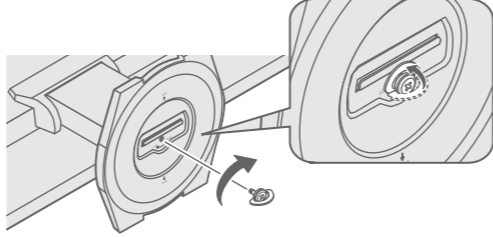
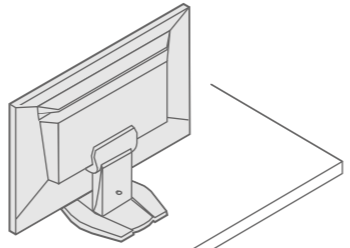
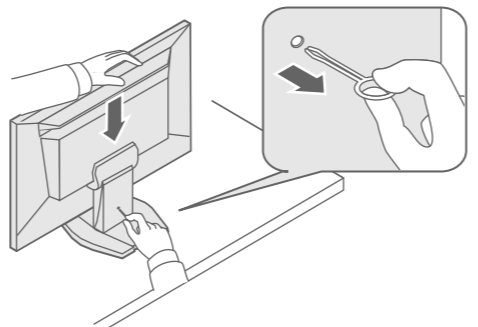
Έγχρωμη οθόνη LCD

Οδηγός εγκατάστασης

1. Περιεχόμενα συσκευασίας

-  • Οθόνη
-  • Κάτω μέρος βάσης
-  • Βίδα στερέωσης για το κάτω μέρος της βάσης
-  • Τηλεχειριστήριο
-  • Μπαταρία λιθίου σχήματος κέρματος (CR2025)
-  • Βίδες συγκράτησης
-  • Σφιγκτήρας καλωδίου
-  • Καλώδιο τροφοδοσίας
-  • FD-C39 (DVI-DVI)
Καλώδιο ψηφιακού σήματος
-  • UU200SS (USB 3.0)
Καλώδιο USB EIZO
-  • Καλώδιο με στερεοφωνικό μίνι βύσμα
-  • PRECAUTIONS (ΠΡΟΦΥΛΑΞΕΙΣ)
• Setup Guide (Οδηγός εγκατάστασης)
-  • EIZO LCD Utility Disk

2. Τοποθέτηση της βάσης

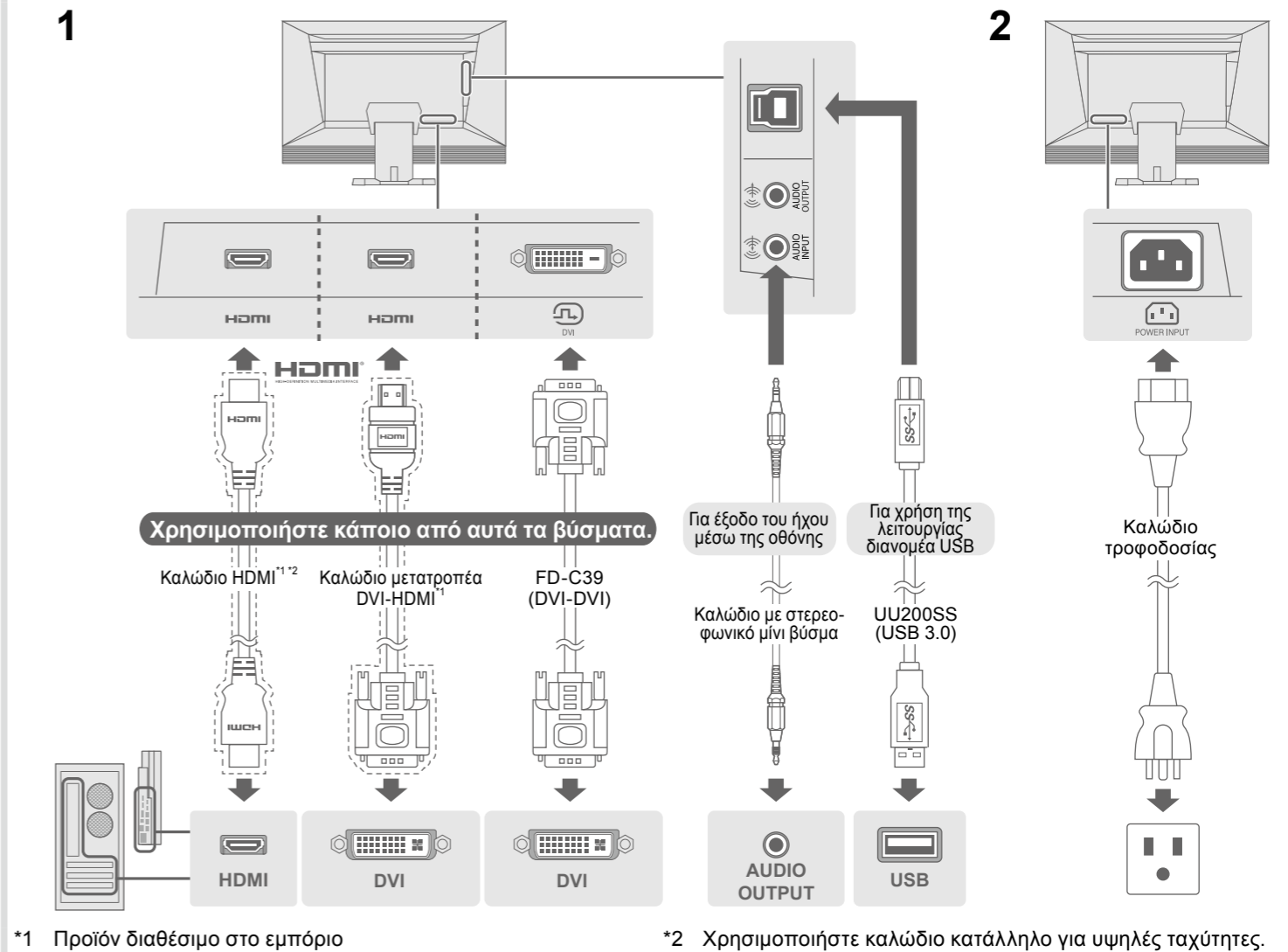
- 1** Ακουμπήστε την οθόνη, στραμμένη προς τα κάτω, σε απαλό πανί, πάνω σε σταθερή επιφάνεια. 
- 2**  **REAR**
- 3** 
- 4** 
- 5** 

Σημαντικό Διαβάστε προσεκτικά τις ΠΡΟΦΥΛΑΞΕΙΣ, αυτόν τον Οδηγό εγκατάστασης και το Εγχειρίδιο χρήστη που είναι στο CD-ROM για να εξοικειωθείτε με την ασφαλή και αποτελεσματική χρήση του προϊόντος.

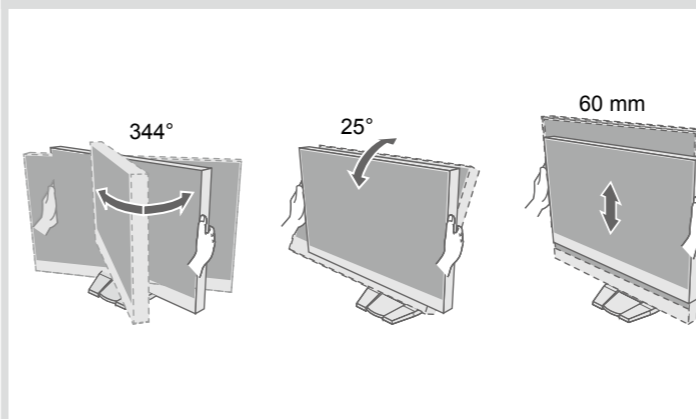


- Για λεπτομέρειες σχετικά με τις προσαρμογές ή τις ρυθμίσεις της οθόνης, ανατρέξτε στο Εγχειρίδιο χρήστη του EIZO LCD Utility Disk (CD-ROM).

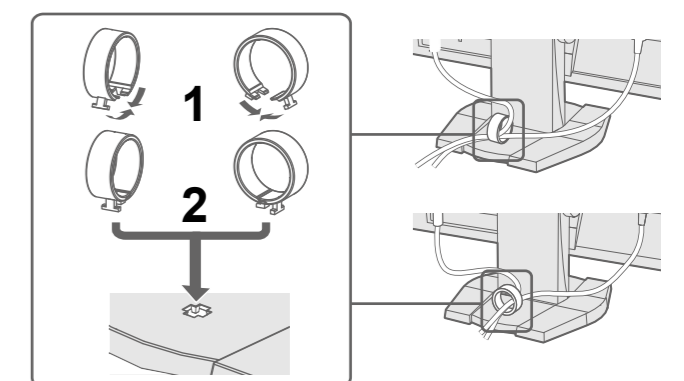
3. Συνδέσεις



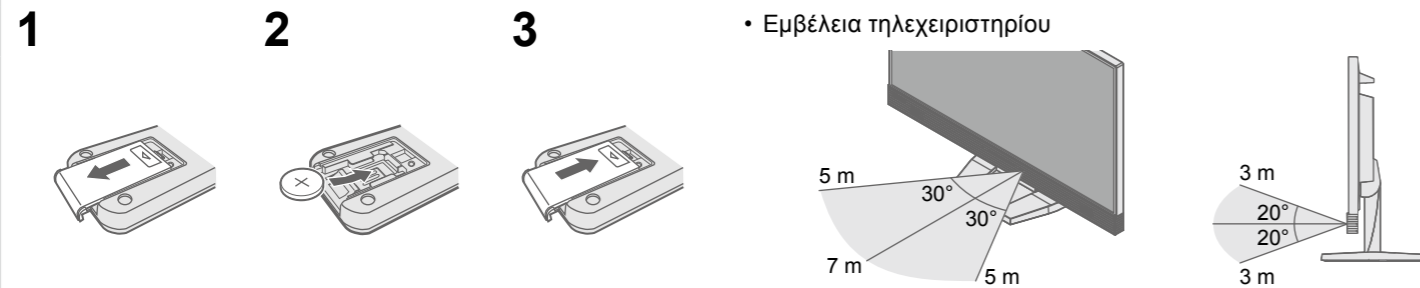
4. Ρύθμιση γωνίας και ύψους



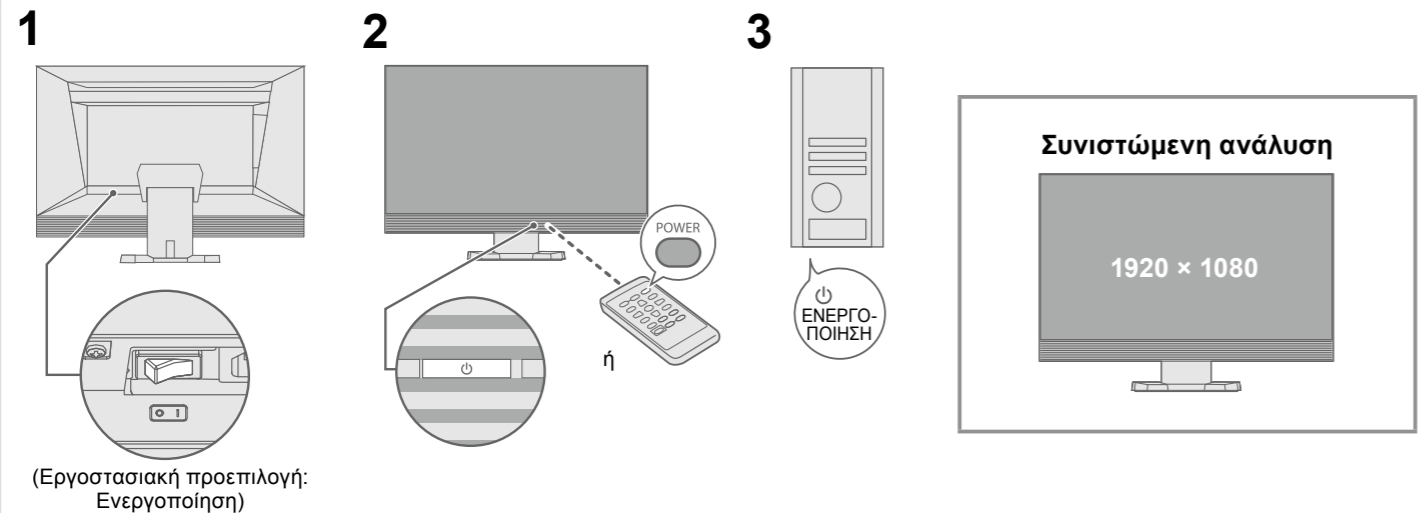
5. Στερέωση σφιγκτήρα καλωδίου



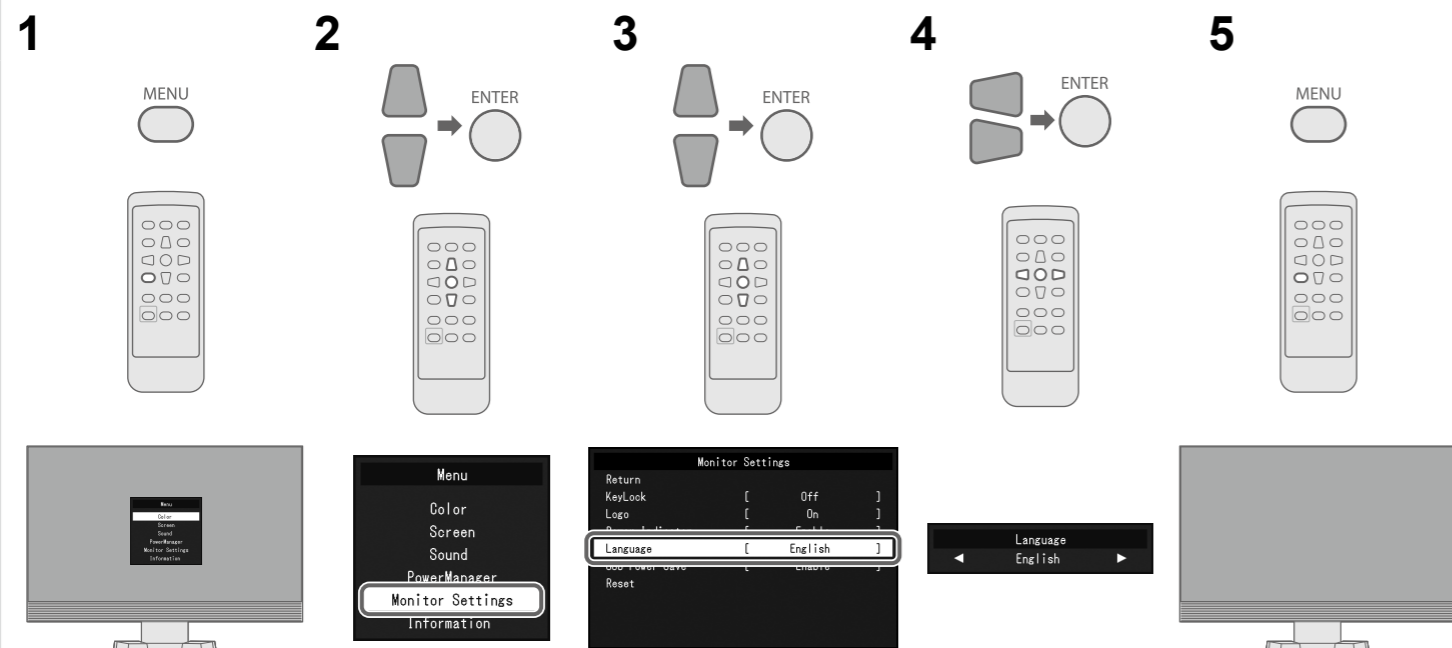
6. Προετοιμασία του τηλεχειριστηρίου



7. Εμφάνιση εικόνας στην οθόνη

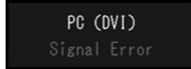


8. Γλώσσα



● Πρόβλημα «Καθόλου εικόνα»

Αν δεν εμφανίζεται εικόνα στην οθόνη ακόμη και μετά την εφαρμογή των προτεινόμενων λύσεων, επικοινωνήστε με τον τοπικό αντιπρόσωπο EIZO.

Προβλήματα	Πιθανή αιτία και λύση
Καθόλου εικόνα	<p>Το ενδεικτικό τροφοδοσίας δεν ανάβει.</p> <ul style="list-style-type: none"> Βεβαιωθείτε ότι το καλώδιο τροφοδοσίας είναι συνδεδεμένο σωστά. Ενεργοποιήστε τον κύριο διακόπτη τροφοδοσίας. Σβήστε την οθόνη και στη συνέχεια ανάψτε την ξανά. <p>Το ενδεικτικό τροφοδοσίας είναι κόκκινο.</p> <ul style="list-style-type: none"> Πιέστε το POWER στο τηλεχειριστήριο (ή το ψ στην οθόνη). <p>Το ενδεικτικό τροφοδοσίας είναι λευκό.</p> <ul style="list-style-type: none"> Αυξήστε τα «Brightness (Φωτεινότητα)», «Contrast (Αντίθεση)» και/ή «Gain (Ενίσχυση)» στο μενού ρυθμίσεων. <p>Το ενδεικτικό τροφοδοσίας είναι πορτοκαλί.</p> <ul style="list-style-type: none"> Ελέγξτε εάν το καλώδιο σήματος είναι συνδεδεμένο σωστά στον υπολογιστή. Ελέγξτε εάν είναι αναμμένη η εξωτερική συσκευή. Μετακινήστε το ποντίκι ή πατήστε κάποιο πλήκτρο στο πληκτρολόγιο. Αλλάξτε το σήμα εισόδου. Αν υπάρχει συνδεδεμένη εξωτερική συσκευή, αλλάξτε τη μέθοδο εξόδου από τη λειτουργία εξοικονόμησης ενέργειας. Διακόψτε μία φορά την παροχή ρεύματος και μετά πιέστε παρατεταμένα το Vol — στην οθόνη επί πέντε δευτερόλεπτα τουλάχιστον για να αλλάξει η μέθοδος εξόδου. Κατόπιν, επαναφέρατε την παροχή ρεύματος. Αν μια εξωτερική συσκευή είναι συνδεδεμένη στη θύρα HDMI, αλλάξτε τη μέθοδο ελέγχου ταυτότητας. Διακόψτε μία φορά την παροχή ρεύματος και μετά πιέστε παρατεταμένα το SIGNAL στην οθόνη επί πέντε δευτερόλεπτα τουλάχιστον για να αλλάξει η μέθοδος ελέγχου ταυτότητας. Κατόπιν, επαναφέρατε την παροχή ρεύματος.
Εμφανίζεται το μήνυμα.	<p>Παράδειγμα:</p>  <ul style="list-style-type: none"> Το μήνυμα υποδεικνύει ότι το σήμα εισόδου είναι εκτός της καθορισμένης περιοχής. Ελέγξτε εάν ο υπολογιστής είναι ρυθμισμένος ώστε να ανταποκρίνεται στις απαιτήσεις ανάλυσης και κάθετης συχνότητας σάρωσης της οθόνης. Εκτελέστε επανεκκίνηση του PC. Αλλάξτε τη ρύθμιση σε μια κατάλληλη χρησιμοποιώντας το βοηθητικό πρόγραμμα της κάρτας γραφικών. Για λεπτομέρειες, ανατρέξτε στο εγχειρίδιο της κάρτας γραφικών.