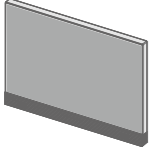
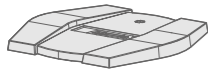





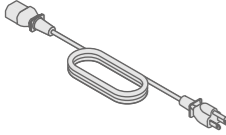
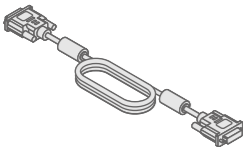
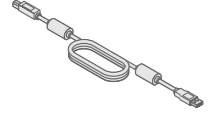
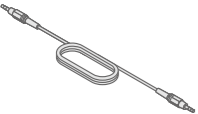
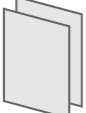



FORIS® FS2434

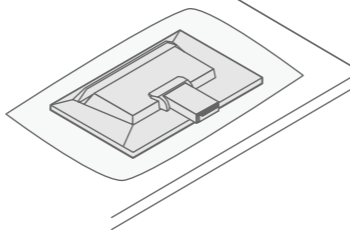
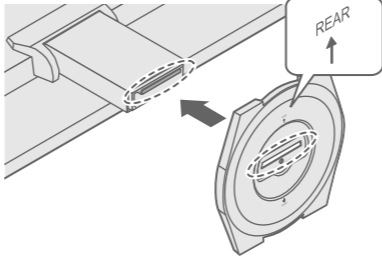
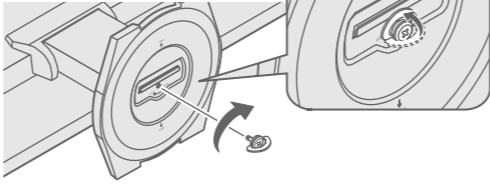
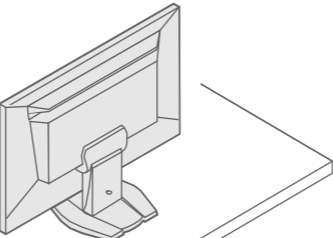
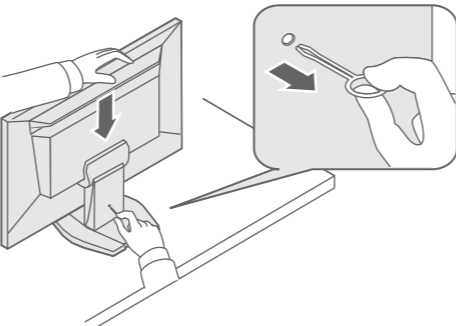
LCD-fargeskjerm

Installasjonsveiledning

1. Pakken inneholder

-  • Skjerm
-  • Fot
-  • Justeringskruser for foten
-  • Fjernkontroll
-  • Knappecelle litiumbatteri (CR2025)
-  • Festeskruser
-  • Kabelholder
-  • Strømkabel
-  • FD-C39 (DVI-DVI)
Digital signalkabel
-  • UU200SS (USB 3.0)
EIZO USB-kabel
-  • Stereo minijack-kabel
-  • FORHOLDSREGLER
(PRECAUTIONS)
• Setup Guide (Installasjonsveiledning)
-  • EIZO LCD Utility Disk

2. Montering av foten

- 1** Legg skjermen ned på en stabil overflate dekket av en myk klut, og legg skjermensiden ned. 
- 2**  **REAR** ↑
- 3** 
- 4** 
- 5** 

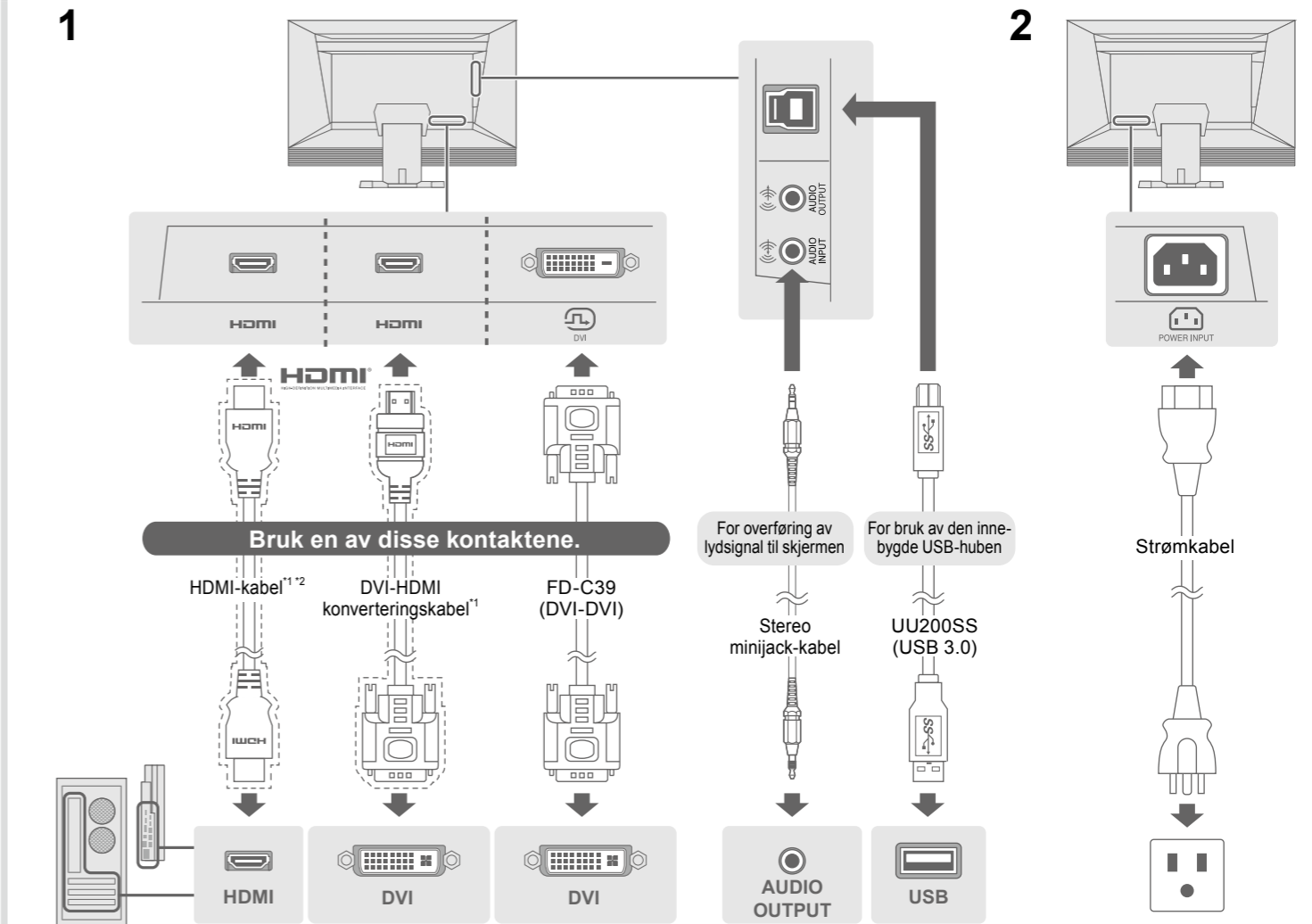
Viktig

Les FORHOLDSREGLER, denne installasjonsveiledningen og brukerhåndboken på den inkluderte CD-platen slik at du kan gjøre deg kjent med sikker og effektiv bruk av dette produktet.



- For detaljer om justering av innstillingene og lignende, kan du se i brukerhåndboken som du finner på CD-platen EIZO LCD Utility Disk.

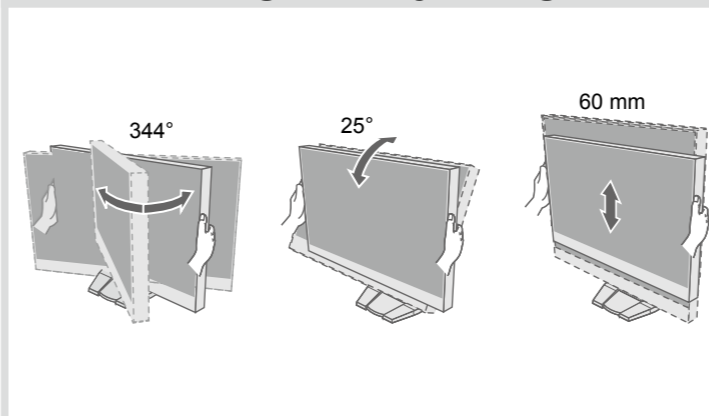
3. Tilkoblinger



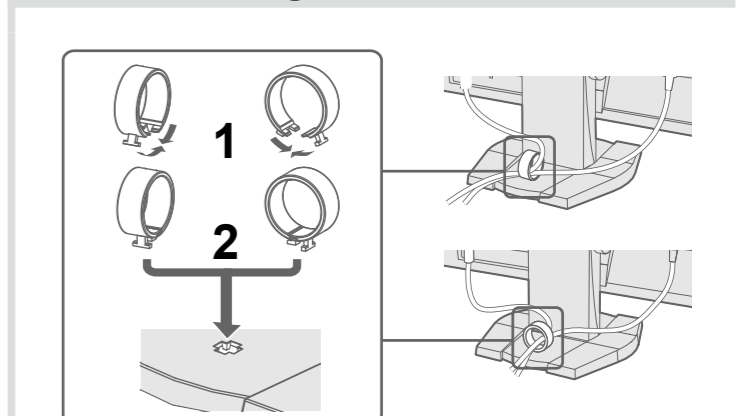
*1 Kommersielt tilgjengelig produkt

*2 Bruk et produkt som kan håndtere høy hastighet.

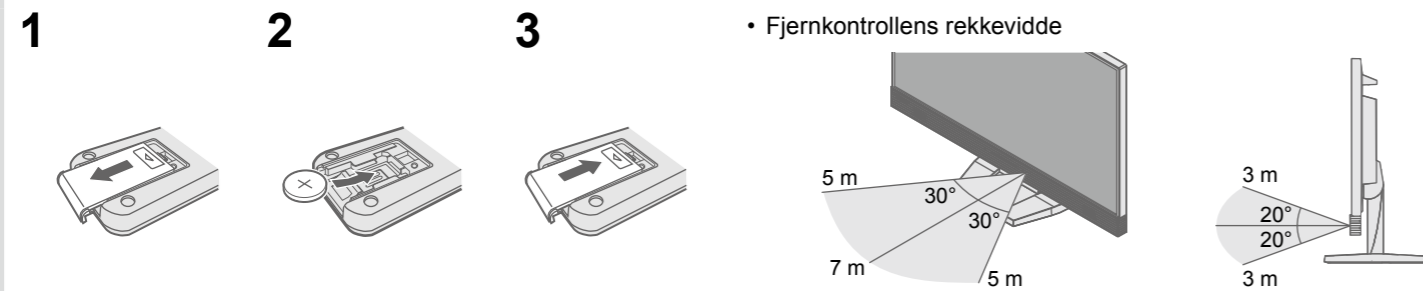
4. Justering av høyde og vinkel



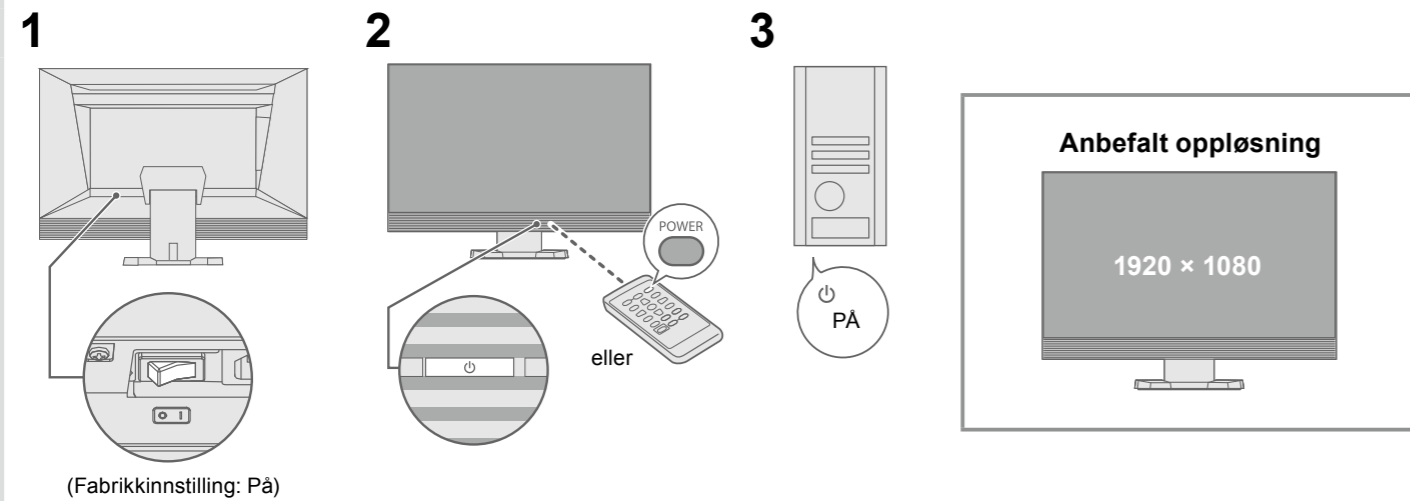
5. Montering av kabelholderen



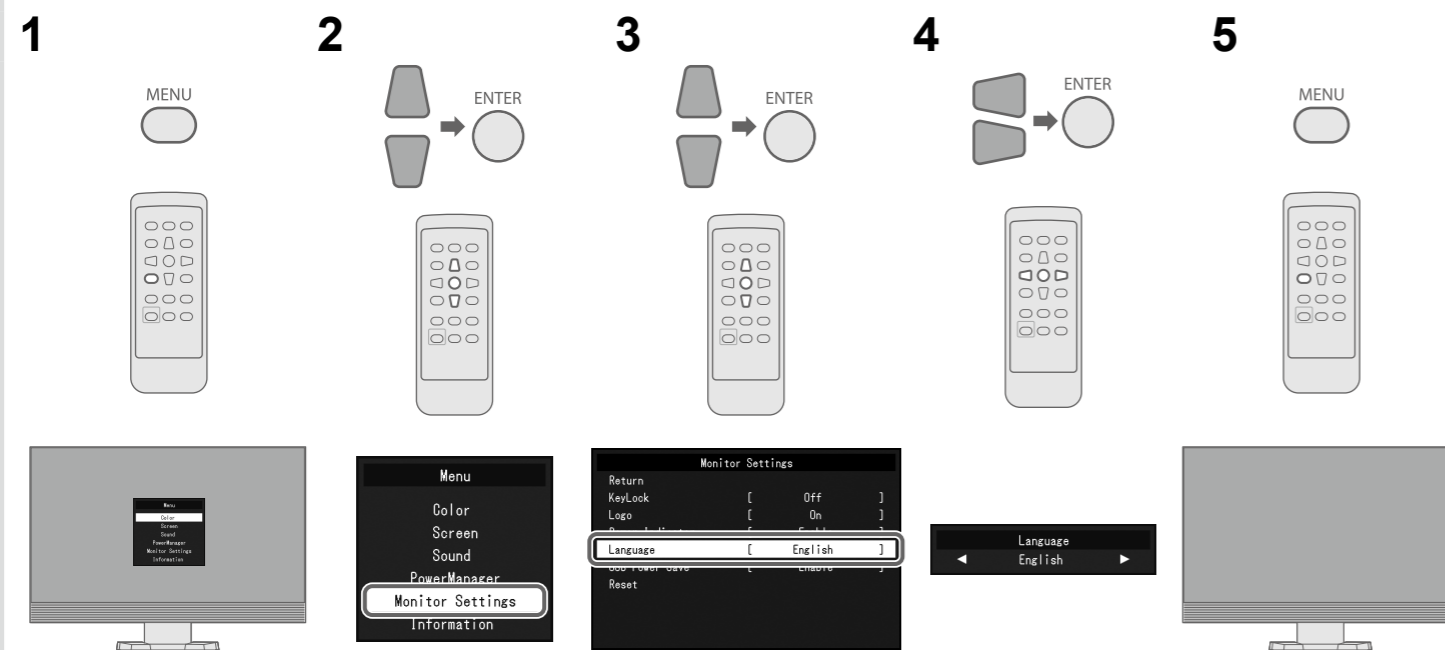
6. Klargjøre fjernkontrollen



7. Skjerm



8. Språk



● Ikke noe bilde

Hvis det ikke vises noe bilde på skjermen selv etter at følgende tiltak er utført, må du kontakte sin lokale EIZO-representant.

| Problem | Mulig årsak og løsning |
|---|---|
| Ikke noe bilde Strømindikatoren lyser ikke. | <ul style="list-style-type: none"> Kontroller om strømkabelen er korrekt tilkoblet. Slå på hovedbryteren. Slå av hovedbryteren, og slå den deretter på igjen et par minutter senere. |
| Strømindikatoren lyser rødt. | <ul style="list-style-type: none"> Trykk POWER på fjernkontrollen (Eller på skjermen). |
| Strømindikatoren lyser hvitt. | <ul style="list-style-type: none"> Øk «Brightness (Lysstyrke)», «Contrast (Kontrast)» og/eller «Gain (Forsterkning)» i innstillingsmenyen. |
| Strømindikatoren lyser oransje. | <ul style="list-style-type: none"> Kontroller om signalledningen er korrekt tilkoblet. Kontroller om den eksterne enheten er slått på. Bruk musen eller tastaturet. Bytt inngangssignal. Hvis en ekstern enhet er tilkoblet må strømsparingsmodusen avsluttes på en annen måte. Slå av skjermen én gang og trykk deretter på Vol — på skjermen i fem sekunder eller mer for å endre avslutningsmetoden, og slå deretter på strømmen igjen. Hvis en ekstern enhet er tilkoblet HDMI-porten, endre autentiseringsmetoden. Slå av én gang og trykk deretter på SIGNAL på skjermen i fem sekunder eller mer for å endre autentiseringsmetoden, og slå deretter på strømmen igjen. |
| Meldingen kommer til syne. | <p>Eksempel:</p> <ul style="list-style-type: none"> Meldingen viser at inngangssignalet er utenfor det spesifiserte området. Kontroller om datamaskinen er konfigurert i henhold til oppløsningen og vertikale oppdateringsfrekvensen som skjermen krever. Start datamaskinen på nytt. Velg en passende innstilling ved hjelp av skjermkortets hjelpeprogram. Du finner mer informasjon i veiledningen for grafikkkortet. |