

# Benutzerhandbuch

## FlexScan® EV2450/EV2455

LCD-Farbmonitor

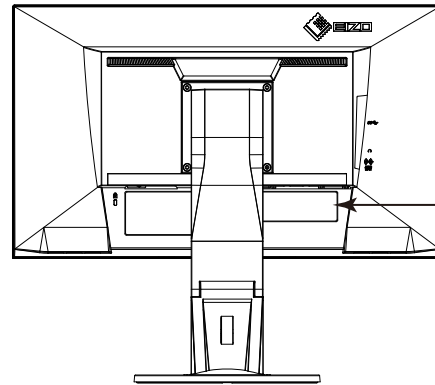
### Wichtig


Lesen Sie die VORSICHTSMASSNAHMEN, dieses Benutzerhandbuch und die Installationsanleitung (separater Band) aufmerksam durch, um sich mit der sicheren und effizienten Bedienung vertraut zu machen.

- Grundlegende Informationen, angefangen mit dem Verbinden des Monitors mit einem Computer bis hin zur Inbetriebnahme, finden Sie in der Installationsanleitung.
- Das aktuelle Benutzerhandbuch steht auf unserer Website zum Herunterladen zur Verfügung:  
[www.eizoglobal.com](http://www.eizoglobal.com)



## Stelle der Warnungshinweise



  
**CAUTION**  
RISK OF ELECTRIC SHOCK. DO NOT OPEN.  
**ATTENTION**  
RISQUE DE CHOC ELECTRIQUE. NE PAS OUVRIR.  
**ACHTUNG**  
GEFAHR DES ELEKTRISCHEN SCHLAGES. RÜCKWAND NICHT ENTFERNEN.  
**小心**  
有触电的风险。请勿打开。  
**警告**  
感電の恐れあり。カバーをあげないでください。

The equipment must be connected to a grounded main outlet.  
Jordet stikkontakt skal benyttes når apparatet tilkobles datanett.  
Apparaten skall anslutas till jordat nätuttag.  
这设备必须连接至接地主插座。  
電源コードのアースは必ず接地してください。

Die Produktspezifikationen variieren möglicherweise in den einzelnen Absatzgebieten. Überprüfen Sie, ob die Spezifikationen im Handbuch in der Sprache des Absatzgebietes geschrieben sind.

Kein Teil dieses Handbuchs darf ohne die vorherige schriftliche Zustimmung von EIZO Corporation in irgendeiner Form oder mit irgendwelchen Mitteln – elektronisch, mechanisch oder auf andere Weise – reproduziert, in einem Suchsystem gespeichert oder übertragen werden.

EIZO Corporation ist in keiner Weise verpflichtet, zur Verfügung gestelltes Material oder Informationen vertraulich zu behandeln, es sei denn, es wurden mit EIZO Corporation beim Empfang der Informationen entsprechende Abmachungen getroffen. Obwohl größte Sorgfalt aufgewendet wurde, um zu gewährleisten, dass die Informationen in diesem Handbuch dem neuesten Stand entsprechen, ist zu beachten, dass die Spezifikationen der Monitore von EIZO ohne vorherige Ankündigung geändert werden können.

# Hinweise für diesen Monitor

---

Dieses Produkt ist für allgemeine Zwecke, wie die Erstellung von Dokumenten oder das Anzeigen von Multimedia-Inhalten geeignet.

---

Dieses Produkt wurde speziell an die Einsatzbedingungen in der Region, in die es ursprünglich geliefert wurde, angepasst. Wird es außerhalb dieser Region eingesetzt, ist der Betrieb eventuell nicht wie angegeben möglich.

---

Die Garantie für dieses Produkt erstreckt sich ausschließlich auf die in diesem Handbuch beschriebenen Anwendungen.

---

Die in diesem Handbuch enthaltenen technischen Daten gelten nur, wenn folgendes Zubehör benutzt wird:

- Dem Produkt beiliegende Netzkabel
  - Von uns angegebene Signalkabel
- 

Verwenden Sie mit diesem Produkt nur Zubehör, das von uns hergestellt oder empfohlen wird.

---

Es dauert etwa 30 Minuten, bis sich das Betriebsverhalten der elektrischen Bauteile stabilisiert hat. Bitte warten Sie nach dem Einschalten 30 Minuten oder mehr mit dem Einstellen des Monitors.

---

Je heller Monitore eingestellt sind desto eher lässt die Helligkeit der Hintergrundbeleuchtung langfristig nach. Stellen Sie eine möglichst geringe Helligkeit ein um den Monitor für lange Zeit mit nahezu gleichbleibender Anzeige zu nutzen.

---

Wird dasselbe Bild über einen langen Zeitraum hinweg angezeigt und dann geändert, treten möglicherweise Nachbilder auf. Verwenden Sie den Bildschirmschoner oder die Abschaltfunktion, um zu vermeiden, dass dasselbe Bild über längere Zeit hinweg angezeigt wird.

---

Wenn der Monitor über einen längeren Zeitraum kontinuierlich betrieben wird, können dunkle Flecken auftreten, oder es kann zum Einbrennen kommen. Wir empfehlen, den Monitor regelmäßig auszuschalten, um die Lebensdauer des Monitors zu verlängern.

---

Um den Monitor immer wie neu aussehen zu lassen und die Lebensdauer des Geräts zu verlängern, wird eine regelmäßige Reinigung empfohlen (Beachten Sie den Abschnitt „Reinigung“ (Seite 4)).

---

Das LCD-Display wurde mit hochpräziser Technologie hergestellt. Auf dem LCD-Display fehlen oder leuchten möglicherweise Pixel. Dabei handelt es sich jedoch nicht um eine Fehlfunktion. Anteil der effektiven Bildpunkte: mindestens 99,9994%.

---

---

Die Hintergrundbeleuchtung des LCD-Displays hat eine begrenzte Lebensdauer. Wenn der Bildschirm dunkel wird oder flackert, wenden Sie sich bitte an Ihren lokalen EIZO-Handelsvertreter.

---

Drücken Sie keinesfalls fest auf das Display oder den Bildschirmrahmen, da dies möglicherweise zu Fehlfunktionen wie z. B. störende Muster usw. des Displays führt. Durch wiederholtes Ausüben von Druck auf das Display verschlechtert sich die Bildschirmanzeige oder es entstehen Schäden am Display. (Wenn Abdrücke auf dem Display zurückbleiben, lassen Sie den Bildschirm des Monitors mit einem vollständig weißen oder schwarzen Musterbild laufen. Diese Erscheinung sollte anschließend nicht mehr auftreten.)

---

Berühren Sie das Display nicht mit scharfen Gegenständen, da es dadurch verkratzt und beschädigt werden könnte. Reinigen Sie das Display keinesfalls mit Taschentüchern, da es dadurch verkratzt werden könnte.

---

Wird der Monitor in einen Raum mit höherer Raumtemperatur gebracht oder steigt die Raumtemperatur schnell an, bildet sich möglicherweise Kondensationsflüssigkeit an den Innen- und Außenseiten des Monitors. Stellen Sie in diesem Fall den Monitor nicht an. Warten Sie stattdessen bis die Kondensationsflüssigkeit verdunstet ist. Andernfalls können Schäden am Monitor entstehen.

---

---

## Reinigung

---

### **Achtung**

- Chemikalien wie Alkohol und antiseptische Lösungen können bei Gehäuse oder Display zu Veränderungen im Glanz, Trübungen, Verblässen und einer Beeinträchtigung der Bildqualität führen.
  - Verwenden Sie kein Verdünnungsmittel, Benzol, Wachs oder Poliermittel. Dadurch könnte das Gehäuse oder das Display beschädigt werden.
- 

### **Hinweis**

- Der optionale „ScreenCleaner“ wird zur Reinigung des Gehäuses und der Displayoberfläche empfohlen.
- 

Flecken auf dem Gehäuse und der Displayoberfläche lassen sich entfernen, indem Sie einen Teil eines Tuchs mit Wasser befeuchten.

## So arbeiten Sie optimal mit dem Monitor

---

- Eine übermäßig dunkle/helle Anzeige ist schlecht für die Augen. Stellen Sie die Helligkeit der Bildschirmanzeige den Umgebungsbedingungen entsprechend ein.
- Die Augen ermüden durch langes Arbeiten am Monitor. Legen Sie jede Stunde 10 min. Pause ein.

# INHALT

<b>Hinweise für diesen Monitor</b> .....	<b>3</b>
Reinigung .....	4
So arbeiten Sie optimal mit dem Monitor .....	4
<b>INHALT</b> .....	<b>5</b>
<b>Kapitel 1 Einführung</b> .....	<b>7</b>
1-1. Merkmale .....	7
1-2. Bedienelemente und Funktionen .....	9
● Vorderseite .....	9
● Rückseite .....	10
1-3. Mögliche Auflösungen .....	11
● EV2450 .....	11
● EV2455 .....	12
1-4. Einstellen der Auflösung .....	13
● Windows 8.1 / Windows 8 / Windows 7 .....	13
● Windows Vista .....	13
● Mac OS X .....	13
<b>Kapitel 2 Grundeinstellungen</b> .....	<b>14</b>
2-1. Einstellungen mit dem Schalter .....	14
2-2. Umschalten der Eingangssignale .....	15
2-3. Umschalten der Display-Modi (Farbmodi) .....	16
● Display Modus .....	16
2-4. Energie sparen .....	17
2-5. Helligkeit einstellen .....	20
2-6. Lautstärke einstellen .....	21
<b>Kapitel 3 Erweiterte Einstellungen</b> .....	<b>22</b>
3-1. Grundeinstellungen des Einstellungs-Menüs .....	22
3-2. Funktionen des Einstellungs-Menüs .....	23
● Farbeinstellungen .....	23
● Signal Einstellungen .....	27

● Bevorzugte Einstellungen .....	33
● Sprachen .....	35
● Information .....	35
<b>Kapitel 4 Administrator Einstellungen</b> .....	<b>36</b>
4-1. Grundeinstellungen „Administrator Settings“ Menüs .....	36
4-2. Funktionen des „Administrator Settings“ Menüs .....	37
<b>Kapitel 5 Fehlerbeseitigung</b> .....	<b>39</b>
5-1. Kein Bild .....	39
5-2. Bildverarbeitungsprobleme (für digital und analog) .....	41
5-3. Bildverarbeitungsprobleme (nur für analog) .....	43
5-4. Andere Probleme .....	44
<b>Kapitel 6 Referenz</b> .....	<b>45</b>
6-1. Anbringen des optionalen Schwenkarms .....	45
6-2. Abnehmen/Anbringen des Sockels des Standfußes .....	46
6-3. Anbringen/Abnehmen der Kabelabdeckung .....	50
6-4. Anschließen mehrerer PCs .....	52
6-5. Verwenden von USB (Universal Serial Bus) .....	53
● Erforderliche Systemumgebung .....	53
● Verbindung (Einrichten der USB-Funktion) .....	53
6-6. Technische Daten .....	54
● Außenabmessungen .....	58
● Hauptstandardeinstellungen .....	60
● Zubehör .....	60
6-7. Voreingestellte Steuerung .....	61
<b>Kapitel 7 Glossar</b> .....	<b>63</b>
<b>Anhang</b> .....	<b>66</b>
Marke .....	66
Lizenz / Urheberrecht .....	66
ENERGY STAR .....	67

TCO Certified .....	67
FCC Declaration of Conformity .....	69
BEGRENZTE GARANTIE .....	71
Informationen zum Thema Recycling .....	72

# Kapitel 1 Einführung

Danke das Sie sich für einen Farb-LCD-Monitor von EIZO entschieden haben.

## 1-1. Merkmale

- 23,8 Zoll Breitformat LCD (EV2450)
- 24,1 Zoll Breitformat LCD (EV2455)
- Unterstützt eine Auflösung von 1920 × 1080 (EV2450)
- Unterstützt eine Auflösung von 1920 × 1200 (EV2455)
- IPS-Display mit 89° horizontalen und vertikalen Betrachtungswinkel
- Unterstützt vier digitale Eingangsschnittstellen (DisplayPort (HDCP) × 1, HDMI TypeA (HDCP) × 1, DVI-D (HDCP) × 1, and D-Sub mini 15-pin × 1)
  - Gilt für DisplayPort (gilt für 8-bit) \*1  
Der DisplayPort-Eingang empfängt sowohl Bildsignale als auch Audio-Signale über das DisplayPort-Kabel.
- \*1 Bei der Übertragung eines Audiosignals mit einem DisplayPort-Kabel muss die Grafikkarte mit der Audioausgabe kompatibel sein.  
Siehe „6-6. Technische Daten“ (Seite 54).
- HDMI  
Unterstützt PC-Signale über den HDMI Eingang.  
Der HDMI-Eingang empfängt sowohl Bildsignale als auch Audio-Signale über das HDMI-Kabel.
- Der Farbmodus ermöglicht es Ihnen den bestmöglichen Anzeigemodus für dargestellte Bild zu wählen.  
Der Papier-Modus gibt einen bedruckten Papiereffekt auf dem Monitor wieder. Im Papier-Modus wird der Anteil des blauen Lichtes welches der Bildschirm ausstrahlt durch die Änderung des Farbtones und der Steuerung der Helligkeit reduziert.  
Siehe „2-3. Umschalten der Display-Modi (Farbmodi)“ (Seite 16).
- Energiesparfunktionen  
Durch die Verringerung des Energieverbrauchs\*2 wird der Kohlendioxidausstoß verringert. Dieses Produkt ist mit einer Energiesparfunktion ausgestattet.
  - 0 W Stromverbrauch bei ausgeschaltetem Haupt-Netzschalter  
Ausgestattet mit Hauptnetz-Schalter.  
Wenn der Monitor nicht verwendet wird, können Sie den Hauptnetz-Schalter des Monitors ausschalten, damit die Stromversorgung vollständig unterbrochen ist.
  - AutoEcoView  
Der Umgebungslichtsensor an der Vorderseite des Monitors erkennt die Umgebungshelligkeit, damit die Helligkeit der Bildparameter automatisch und bequem angepasst werden kann. Übermäßig hohe Helligkeit kann zu erhöhtem Stromverbrauch und unerwünschten Auswirkungen auf die Umwelt führen. Sie kann auch zu Ermüdung Ihrer Augen führen. Der Bereich der automatischen Einstellungen kann nach persönlichen Wünschen eingestellt werde.  
Siehe „Auto EcoView“ (Seite 18).
  - EcoView Optimizer 2  
Der Monitor stellt die Bildschirmhelligkeit automatisch, entsprechen dem Weißwert des Eingangssignales ein. Diese Funktion kann den Energieverbrauch reduzieren und dabei die vom Eingangssignal eingestellte Helligkeit beibehalten.  
Siehe „EcoView Optimizer 2“ (Seite 18).

- EcoView Sense

Der Sensor an der Vorderseite des Monitors erkennt die Bewegungen von Personen. Wenn sich eine Person vom Monitor weg bewegt, wechselt der Monitor automatisch in den Energiesparmodus und zeigt keine Bilder mehr an. Mithilfe dieser Funktion wird somit der Stromverbrauch reduziert. Die Empfindlichkeit und die Zeit bis zum Aktivieren des Energiesparmodus können entsprechend der Verwendungsumgebung des Monitors und der Bewegung des Benutzers eingestellt werden. Siehe „EcoView Sense“ (Seite 19).

- \*2 Referenzwerte:

EV2450

Maximaler Stromverbrauch: 44 W (Maximale Helligkeit, wenn ein USB-Gerät angeschlossen ist, der Lautsprecher arbeitet, bei Standardeinstellungen),

Standardmäßiger Stromverbrauch: 11 W (Helligkeit 120 cd/m<sup>2</sup>, wenn kein USB-Gerät angeschlossen ist, der Lautsprecher nicht arbeitet, bei Standardeinstellungen)

EV2455

Maximaler Stromverbrauch: 49 W (Maximale Helligkeit, wenn ein USB-Gerät angeschlossen ist, der Lautsprecher arbeitet, bei Standardeinstellungen),

Standardmäßiger Stromverbrauch: 13 W (Helligkeit 120 cd/m<sup>2</sup>, wenn kein USB-Gerät angeschlossen ist, der Lautsprecher nicht arbeitet, bei Standardeinstellungen)

- Ausgerüstet mit einer USB Hub Funktion mit USB 3.0

Erreicht eine Hochleistungsdatenübertragung bis zu 5 GBit/s,. Das erlaubt ihnen große Datenmengen in kurzer Zeit zu oder von USB-Geräten zu übertragen.

Siehe „6-5. Verwenden von USB (Universal Serial Bus)“ (Seite 53).

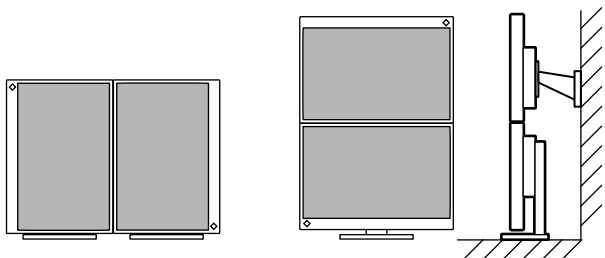
- Hohe Flexibilität bei der Installation

- Ständer mit einem weiten Bewegungsbereich. Der Monitor kann so eingerichtet werden das er eine komfortable und wenig ermüdende Arbeitsumgebung gewährleistet.

Neigung: 35° hoch/5° runter, Drehwinkel: 344°, Vertikaler Drehwinkel: 90° links/90° rechts, einstellbare Höhe: 114,7 mm (35° kippen)/140 mm (EV2450), 131 mm (EV2455) (0° kippen)

- Ein dünner Rand gewährleistet eine fast nahtlose Ansicht bei Multi-Monitor Umgebungen. Die Befestigung des Monitors an einem Arm ermöglicht es den Bildschirm um 180° drehbar zu montieren. (vertikal gedreht).

Installationsbeispiel



- Die Ausrichtung des Einstellungsmenü kann geändert werden wenn der Monitor in Hochformat eingerichtet ist (siehe „Menü-Rotation“ (Seite 33)).

- Zeigt HDCP (High-bandwidth Digital Protection)<sup>\*3</sup> -geschützte Inhalte.

\*3 Unterstützt HDCP Version 1.x

- Unterstützt die „ScreenManagerPro“ Software für die Einstellung des Monitors mit Hilfe von Maus und Keyboard

Dies Software kann von unsere Webseite heruntergeladen werden.([www.eizoglobal.com](http://www.eizoglobal.com)).

- Unterstützt die „EIZO Monitor Configurator“ Software zur Erstellung von Konfigurationsdateien

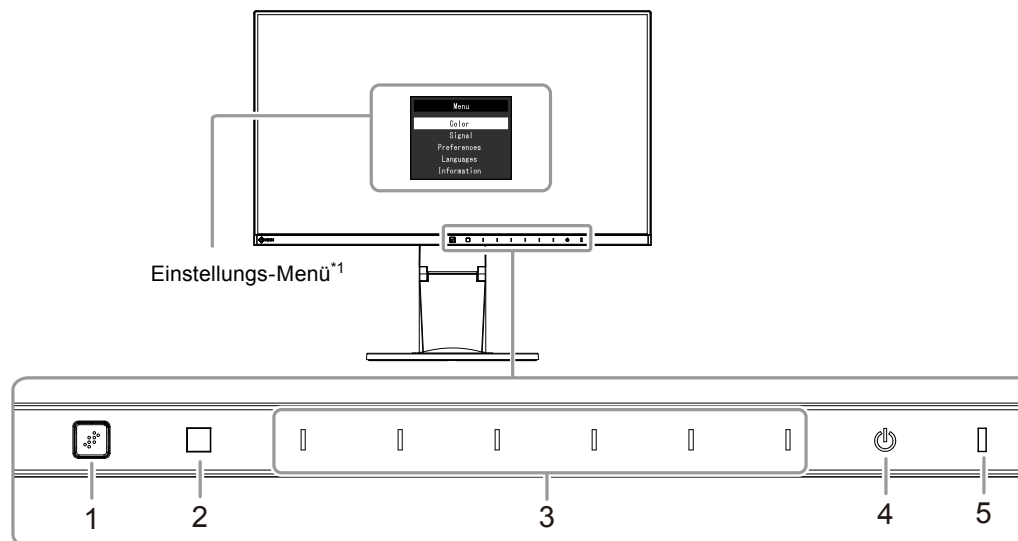
Bei der Installation von mehreren dieser Monitore ermöglicht diese Software die Konfigurationsdatei bei allen Monitoren gleichzeitig anzuwenden. Damit entfällt die Notwendigkeit jeden Monitor einzeln zu konfigurieren.

Weitere Informationen siehe unsere Website ([www.eizoglobal.com](http://www.eizoglobal.com)).



## 1-2. Bedienelemente und Funktionen

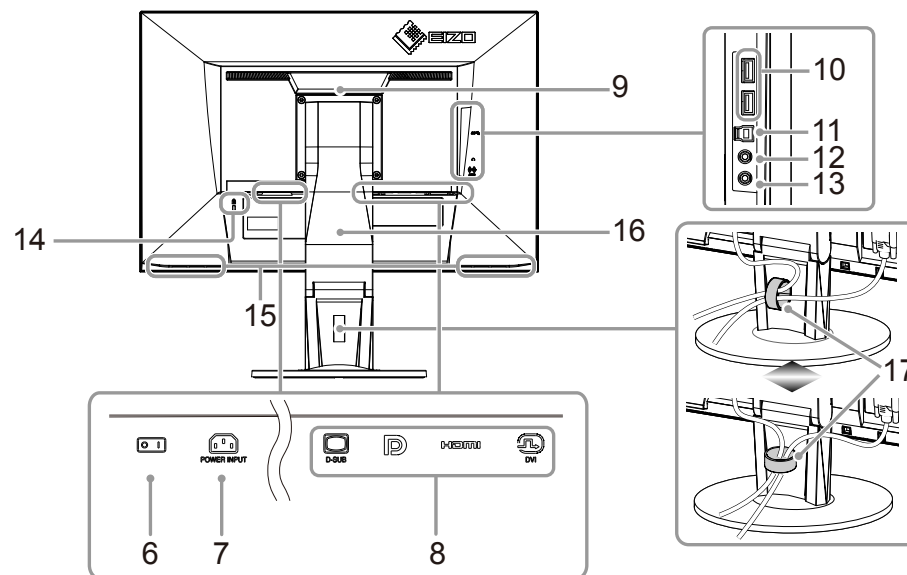
### ● Vorderseite



<b>1. EcoView Sense-Sensor</b>	Der Sensor an der Vorderseite des Monitors erkennt die Bewegungen von Personen. (EcoView Sense-Funktion ( <a href="#">Seite 19</a> ))
<b>2. Umgebungslichtsensor</b>	Erkennt die Umgebungshelligkeit (Auto EcoView-Funktion ( <a href="#">Seite 18</a> )).
<b>3. Bedienschalter</b>	Display Menü. Bedienen Sie die Schalter entsprechend der Anleitung.
<b>4. Netz-Schalter</b>	Ein-/Ausschalten des Monitors.
<b>5. Netzkontroll-LED</b>	Zeigt den Betriebsstatus des Monitors an. Weiß: Bildschirm ein Orange: Energiespar-Modus AUS: Hauptnetz / Netzschalter aus

\*1 Für Details siehe „3-1. Grundeinstellungen des Einstellungs-Menüs“ ([Seite 22](#)).

● Rückseite



<b>6. Netz-Schalter</b>	Ein-/Ausschalten des Monitors.
<b>7. Netzanschluss</b>	Dient zum Anschluss des Netzkabels.
<b>8. Eingangssignal Anschlüsse</b>	Die folgenden Anschlüsse sind am Monitor von rechts nach links angeordnet. D-Sub Mini 15-pin-Anschluss DisplayPort-Anschluss HDMI-Anschluss DVI-Anschluss
<b>9. Griff</b>	Dieser Griff wird zum Transport des Monitors genutzt
<b>10. USB-Eingang</b>	Verbindung zu einen peripheren USB-Gerät.
<b>11. USB-Ausgang</b>	Verbindung für USB-Kabel bei denen eine Software eine USB-Verbindung erfordert oder wenn die USB-Hub-Funktion benötigt wird.
<b>12. Kopfhörerbuchse</b>	Dient zum Anschluss der Kopfhörer.
<b>13. Stereo Mini-Jack</b>	Dient zum Anschluss des Stereo Miniklinken-Kabels.
<b>14. Sicherheitssperre</b>	passt zum Kensington's MicroSaver Sicherheitssystem.
<b>15. Lautsprecher</b>	Audioausgänge.
<b>16. Standfuß*<sup>2</sup></b>	Dient zum Justieren der Höhe und des Winkels (Kippen und Drehen) des Monitors.
<b>17. Kabelabdeckung*<sup>3</sup></b>	Hält die Anschlusskabel zusammen.

\*2 Ein optionaler Schwenkarm (oder ein optionaler Standfuß) kann durch Entfernen des Standfußes angebracht werden (siehe „6-1. Anbringen des optionalen Schwenkarms“ (Seite 45)).

\*3 Für die Benutzung der Kabelabdeckung siehe „6-3. Anbringen/Abnehmen der Kabelabdeckung“ (Seite 50).

## 1-3. Mögliche Auflösungen

Der Monitor unterstützt folgende Auflösungen.

### ● EV2450

Auflösung	Mögliche Signale	Vertikale Abtastfrequenz	Scantyp	DisplayPort	HDMI	DVI	D-Sub
640 × 480	VGA/CEA-861	59,94 Hz	Progressive	√	√	√	√
640 × 480	CEA-861	60 Hz	Progressive	√	√	-	√
640 × 480	VESA	72,81 Hz / 75 Hz	Progressive	-	-	-	√
720 × 400	VGA TEXT	70,09 Hz	Progressive	√	√	√	√
720 × 480 (4:3)	CEA-861	59,94 Hz / 60 Hz	Progressive	√	√	-	-
720 × 480 (16:9)	CEA-861	59,94 Hz / 60 Hz	Progressive	√	√	-	-
720 (1440) × 480 (4:3)	CEA-861	59,94 Hz / 60 Hz	Interlaced	-	√	-	-
720 (1440) × 480 (16:9)	CEA-861	59,94 Hz / 60 Hz	Interlaced	-	√	-	-
720 × 576 (4:3)	CEA-861	50 Hz	Progressive	-	√	-	-
720 × 576 (16:9)	CEA-861	50 Hz	Progressive	-	√	-	-
720 (1440) × 576 (4:3)	CEA-861	50 Hz	Interlaced	-	√	-	-
720 (1440) × 576 (16:9)	CEA-861	50 Hz	Interlaced	-	√	-	-
800 × 600	VESA	56,25 Hz / 72,19 Hz / 75 Hz	Progressive	-	-	-	√
800 × 600	VESA	60,32 Hz	Progressive	√	√	√	√
1024 × 768	VESA	60 Hz	Progressive	√	√	√	√
1024 × 768	VESA	70,07 Hz / 75,03Hz	Progressive	-	-	-	√
1280 × 720	CEA-861	50 Hz	Progressive	-	√	-	-
1280 × 720	CEA-861	59,94 Hz	Progressive	√	√	-	-
1280 × 720	CEA-861	60 Hz	Progressive	√	√	√	√
1280 × 800	VESA CVT	59,81 Hz	Progressive	√	√	√	√
1280 × 1024	VESA	60,02 Hz	Progressive	√	√	√	√
1280 × 1024	VESA	75,03 Hz	Progressive	-	-	-	√
1600 × 900	VESA RB	60 Hz	Progressive	√	√	√	√
1680 × 1050	VESA CVT	59,95 Hz	Progressive	√	√	√	√
1680 × 1050	VESA CVT RB	59,88 Hz	Progressive	√	√	√	√
1920 × 1080 <sup>*1</sup>	CEA-861	50 Hz / 59,94 Hz / 60 Hz	Interlaced	-	√	-	-
1920 × 1080 <sup>*1</sup>	CEA-861	50 Hz	Progressive	-	√	-	-
1920 × 1080 <sup>*1</sup>	CEA-861	59,94 Hz	Progressive	√	√	-	-
1920 × 1080 <sup>*1</sup>	CEA-861	60 Hz	Progressive	√	√	√	√

\*1 Empfohlene Auflösung

## ● EV2455

Auflösung	Mögliche Signale	Vertikale Abtastfrequenz	Scantyp	DisplayPort	HDMI	DVI	D-Sub
640 × 480	VGA/CEA-861	59,94 Hz	Progressive	√	√	√	√
640 × 480	CEA-861	60 Hz	Progressive	√	√	-	√
640 × 480	VESA	72,81 Hz / 75 Hz	Progressive	-	-	-	√
720 × 400	VGA TEXT	70,09 Hz	Progressive	√	√	√	√
720 × 480 (4:3)	CEA-861	59,94 Hz / 60 Hz	Progressive	√	√	-	-
720 × 480 (16:9)	CEA-861	59,94 Hz / 60 Hz	Progressive	√	√	-	-
720 (1440) × 480 (4:3)	CEA-861	59,94 Hz / 60 Hz	Interlaced	-	√	-	-
720 (1440) × 480 (16:9)	CEA-861	59,94 Hz / 60 Hz	Interlaced	-	√	-	-
720 × 576 (4:3)	CEA-861	50 Hz	Progressive	-	√	-	-
720 × 576 (16:9)	CEA-861	50 Hz	Progressive	-	√	-	-
720 (1440) × 576 (4:3)	CEA-861	50 Hz	Interlaced	-	√	-	-
720 (1440) × 576 (16:9)	CEA-861	50 Hz	Interlaced	-	√	-	-
800 × 600	VESA	56,25 Hz / 72,19 Hz / 75 Hz	Progressive	-	-	-	√
800 × 600	VESA	60,32 Hz	Progressive	√	√	√	√
1024 × 768	VESA	60 Hz	Progressive	√	√	√	√
1024 × 768	VESA	70,07 Hz / 75,03 Hz	Progressive	-	-	-	√
1280 × 720	CEA-861	50 Hz	Progressive	-	√	-	-
1280 × 720	CEA-861	59,94 Hz	Progressive	√	√	-	-
1280 × 720	CEA-861	60 Hz	Progressive	√	√	√	√
1280 × 800	VESA CVT	59,81 Hz	Progressive	√	√	√	√
1280 × 1024	VESA	60,02 Hz	Progressive	√	√	√	√
1280 × 1024	VESA	75,03 Hz	Progressive	-	-	-	√
1600 × 900	VESA RB	60 Hz	Progressive	√	√	√	√
1600 × 1200	VESA	60 Hz	Progressive	√	√	√	√
1680 × 1050	VESA CVT	59,95 Hz	Progressive	√	√	√	√
1680 × 1050	VESA CVT RB	59,88 Hz	Progressive	√	√	√	√
1920 × 1080	CEA-861	50 Hz / 59,94 Hz / 60 Hz	Interlaced	-	√	-	-
1920 × 1080	CEA-861	50 Hz	Progressive	-	√	-	-
1920 × 1080	CEA-861	59,94 Hz	Progressive	√	√	-	-
1920 × 1080	CEA-861	60 Hz	Progressive	√	√	√	√
1920 × 1200 <sup>*1</sup>	VESA CVT	59,89 Hz	Progressive	-	-	-	√
1920 × 1200 <sup>*1</sup>	VESA CVT RB	59,95 Hz	Progressive	√	√	√	√

\*1 Empfohlene Auflösung

## 1-4. Einstellen der Auflösung

---

Führen Sie die folgenden Schritte aus, wenn die Auflösung nach dem Anschließen des Monitors an den PC mangelhaft ist oder wenn Sie die Auflösung ändern möchten.

### ● Windows 8.1 / Windows 8 / Windows 7

1. Für Windows 8/ Windows 8.1, klicken Sie auf die „Desktop“-Kachel auf der Startseite, um den Desktop aufzurufen.
2. Klicken Sie mit der rechten Maustaste irgendwo auf den leeren Desktop.
3. Klicken Sie im angezeigten Menü auf „Bildschirmauflösung“.
4. Wählen Sie im Dialogfeld „Bildschirmauflösung“ den Monitor aus.
5. Klicken Sie auf „Auflösung“, um die gewünschte Auflösung auszuwählen.
6. Klicken Sie auf die Taste „OK“.
7. Wenn ein Bestätigungsdialogfeld eingeblendet wird, klicken Sie auf „Änderungen beibehalten“.

### ● Windows Vista

1. Klicken Sie mit der rechten Maustaste irgendwo auf den leeren Desktop.
2. Klicken Sie im angezeigten Menü auf „Anpassen“.
3. Klicken Sie im Dialogfenster „Anpassung“ auf „Anzeigeeinstellungen“.
4. Wählen Sie im Dialogfeld „Anzeigeeinstellungen“ die Registerkarte „Monitor“ und dann die gewünschte Auflösung im Feld „Auflösung“ aus.
5. Klicken Sie auf die Taste „OK“.
6. Wenn ein Bestätigungsdialogfeld eingeblendet wird, klicken Sie auf „Ja“.

### ● Mac OS X

1. Wählen Sie im Apple-Menü die Option „Systemeinstellungen“.
2. Wenn das Dialogfeld „Systemeinstellungen“ angezeigt wird, klicken Sie unter „Hardware“ auf „Monitore“.
3. Wählen Sie im angezeigten Dialogfeld die Registerkarte „Monitor“ und anschließend im Feld „Auflösungen“ die gewünschte Auflösung.
4. Ihre Wahl wird sofort wiedergegeben. Wenn Sie mit der ausgewählten Auflösung zufrieden sind, schließen Sie das Fenster.

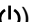
# Kapitel 2 Grundeinstellungen

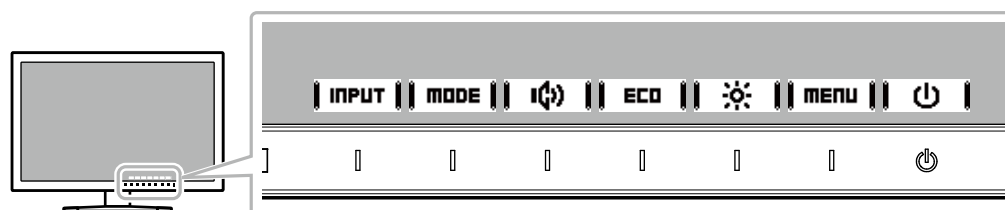
Bei diesem Monitor können Sie die Helligkeit ihren individuellen Vorlieben, den Umgebungsbedingungen oder den Energiesparanforderungen anpassen.

Diese Kapitel beschreibt wie die Grundfunktionen die eingestellt und die Schalter an der Vorderseite des Monitors verwendet werden können. Für erweiterte Justierungen und Einstellungen nutzen Sie das Einstellungsmenü, (siehe „Kapitel 3 Erweiterte Einstellungen“ (Seite 22)).



## 2-1. Einstellungen mit dem Schalter

### 1. Anzeigen der Anleitung

1. Berühren Sie einen beliebigen Schalter (ausser ).
- Die Anleitung erscheint auf dem Bildschirm.



### 2. Einstellungen/Anpassungen

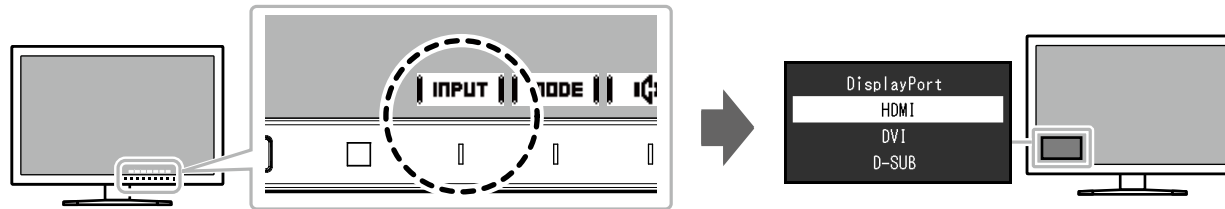
1. Berühren Sie einen beliebigen Schalter für die Einstellung/Anpassung.  
Das Einstellungen/Anpassungen Menü erscheint.  
(Ein Untermenü wird auch angezeigt. Dafür wählen Sie einen Menüpunkt im Einstellungen/Anpassungsmenü mit  ||  und wählen Sie **ENTER**.)
2. Führen Sie die Einstellungen mit den Schaltern durch und wählen Sie **OK**, um die Änderungen zu akzeptieren.

### 3. Beenden

1. Wählen Sie **RETURN** oder **EXIT** Um das Menü zu verlassen.
2. Wenn kein Menü angezeigt wird, verschwindet die geführte Anleitung automatisch nach einigen Sekunden, wenn keine Schalter betätigt werden.

## 2-2. Umschalten der Eingangssignale

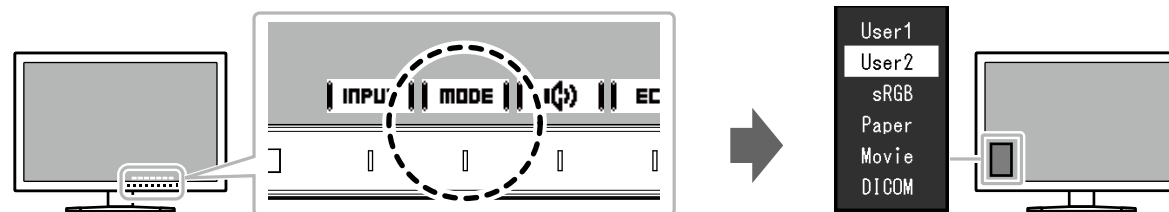
Falls der Monitor mehrfache Eingangssignale hat, kann das angezeigte Signal geändert werden.



## 2-3. Umschalten der Display-Modi (Farbmodi)

Dieses Produkt verfügt über voreingestellte Farbmodi für verschiedene Anzeigen.

Ändern Sie die Modi passend zur Verwendung und dem Bildschirminhalt. Diese Funktion ermöglicht die einfache Auswahl eines gewünschten Modus entsprechend der Monitoranwendung.



### ● Display Modus

Farbmodus	Einsatzzweck
User1 User2	Wählen Sie einen dieser Modi um einen nutzerspezifischen Bildschirmmodus einzustellen.
sRGB	Geeignet für den Farbabgleich mit Peripheriegeräten, die sRGB unterstützen, z.B. beim Ausdruck von Digitalkameraphotos.
Paper	Produziert einen Effekt wie bedrucktes Papier. Geeignet für die Anzeige von Bildern von Medien wie Büchern oder Dokumenten.
Movie	Einstellung für animierte Bilder mit einer deutlichen 3D Aussehen. Passend für das Abspielen von Videoinhalten.
DICOM	Gewählt für die Anzeige im DICOM-Modus.

#### Hinweis

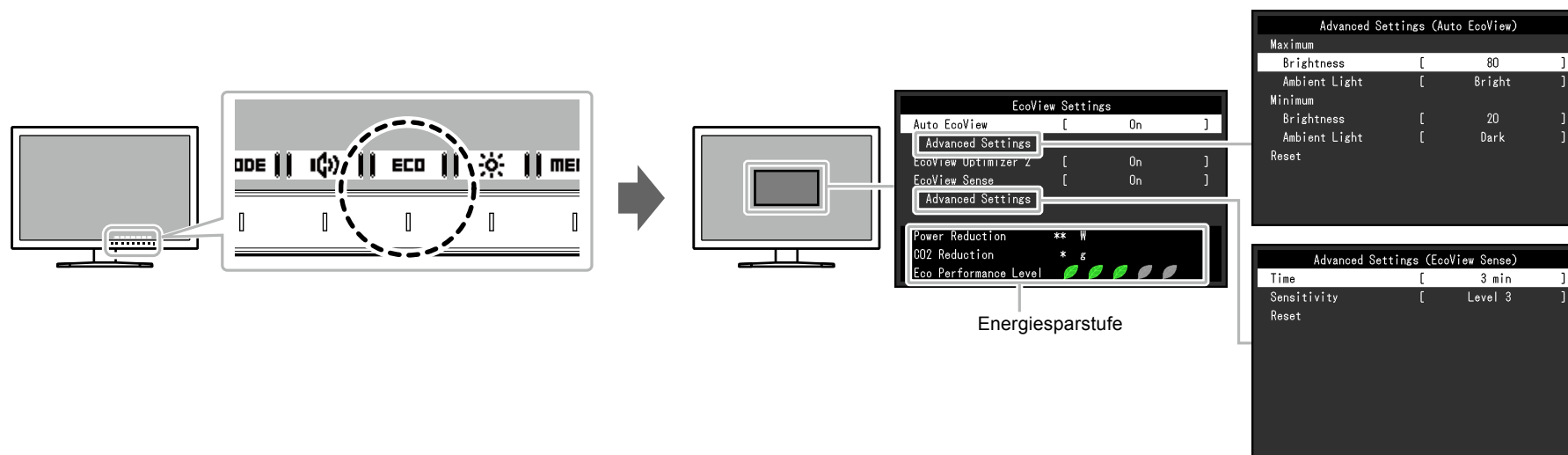
- Mit „ScreenManager Pro“ können Sie den Farb-Modus automatisch, entsprechend der verwendeten Anwendung, auswählen. („ScreenManager Pro“ ist eine Software zur Justierung der Bildparameter mit Maus und Tastatur. Diese Software kann von unsere Webseite heruntergeladen werden ([www.eizoglobal.com](http://www.eizoglobal.com)).)



## 2-4. Energie sparen


Dieses Produkt ist mit einer EcoView-Funktion zum Energie sparen ausgestattet.

Nutzen Sie diese Einstellung um die Leistungsaufnahme zu verringern und Energiekosten zu sparen. Durch Reduzierung des Energieverbrauchs wird auch der Kohlendioxidausstoß verringert.



### Hinweis

- Das „EcoView Einstellung“-Menü erlaubt es Ihnen, die Stromeinsparung, die CO<sub>2</sub>-Reduzierung und die Öko-Leistungsstufe zu überprüfen. Je mehr Anzeigelampen, welche die Öko-Leistungsstufe repräsentieren, desto höher ist die erreichte Energiesparstufe.
  - Reduzierung des Stromverbrauchs: Reduzierung des Stromverbrauchs für die Hintergrundbeleuchtung als Ergebnis des angepassten Helligkeitswerts.
  - CO<sub>2</sub>-Reduzierung: wird aus dem Wert für die „Stromeinsparung“ berechnet. Dabei handelt es sich um eine Schätzung der Summe der CO<sub>2</sub>-Emissionen bei einstündiger Verwendung des Monitors.
- \* Der numerische Wert ist das Ergebnis einer Berechnung einer Standardeinstellung (0,000555 t CO<sub>2</sub>/kWh), der in einer japanischen Ministerialverordnung festgelegt wurde (2006, Ministerium für Wirtschaft, Handel und Industrie, Umweltministerium, Bürgerliches Gesetzbuch Artikel 3) und variiert möglicherweise je nach Land und Jahr.

Funktion		Einstellungsbereich	Beschreibung	Hinweis	
Auto EcoView		Ein Aus	Der Umgebungslichtsensor an der Vorderseite des Monitors erkennt die Umgebungshelligkeit, damit die Bildschirmhelligkeit automatisch und bequem mit der Auto EcoView-Funktion justiert werden kann. Die Leistungsaufnahme der Hintergrundbeleuchtung kann durch die Einstellung der Helligkeit reduziert werden. Diese Funktion kann auch die Beanspruchung und Ermüdung der Augen durch zu helle oder zu dunkle Bildschirme verringern.  Benutzen Sie „Erweiterte Einst.“ um den automatische Justierungsbereich für die Arbeitsumgebung und die individuellen Einstellungen anzupassen.	<ul style="list-style-type: none"> <li>Achten Sie darauf, den Umgebungslichtsensor an der unteren Seite des Monitors nicht zu verdecken, wenn Sie die Auto EcoView verwenden.</li> <li>Auch wenn Auto EcoView auf „Ein“ gestellt ist, kann der -Schalter an der Vorderseite des Monitors kann für Farbeinstellungen verwendet werden, um die „Helligkeit“ den individuellen Vorlieben anzupassen. Abhängig vom geänderten Wert, unterscheidet sich darüber hinaus die Art und Weise mit der die Auto EcoView Funktion die Helligkeit ändert.</li> <li>Ist „DICOM“ ausgewählt wird der Auto EcoView aus „Aus“ geschaltet.</li> </ul>	
Erweiterte Einst.	Maximum Minimum	Helligkeit	0 bis 100	Einstellen des Bereichs für die automatische Helligkeitseinstellung. Mit dem Einstellen des Maximal- und Minimalwertes des Justierungsbereichs wird die Helligkeit automatisch innerhalb des eingestellten Bereichs angepasst.	<ul style="list-style-type: none"> <li>Der maximal und minimale Helligkeitswert kann nicht den gleichen Wert haben.</li> </ul>
		Umgebungslicht	Hell Standard Dunkel	Es wird empfohlen die Standardeinstellungen zu verwenden. (Standardeinstellung: „Hell“; Maximalwert, „Dunkel“ Minimalwert)	<ul style="list-style-type: none"> <li>Für Details über „Umgebungslicht“ Einstellungen, sehen die bitte auf unserer Website nach (<a href="http://www.eizoglobal.com">www.eizoglobal.com</a>)</li> </ul>
	Zurücksetzen	-	Setzt die Erweiterte Einst.auf die Standardwerte zurück.	-	
EcoView Optimizer 2		Ein Aus	Der Monitor stellt die Bildschirmhelligkeit automatisch, entsprechend dem Weißwert des Eingangssignales ein. Diese Funktion kann den Energieverbrauch reduzieren und dabei die vom Eingangssignal eingestellte Helligkeit beibehalten.	<ul style="list-style-type: none"> <li>Diese Einstellung ist in folgenden Fällen aus „Aus“ geschaltet: <ul style="list-style-type: none"> <li>- Wenn „Movie“ oder „DICOM“ als Colormodus ausgewählt ist.</li> </ul> </li> <li>Wenn auf „Ein“ geschaltet kann sich die Anzeige der Farbtöne ändern. Falls diese Verhalten Sie stört schalten sie diese Funktion auf „Aus“.</li> </ul>	

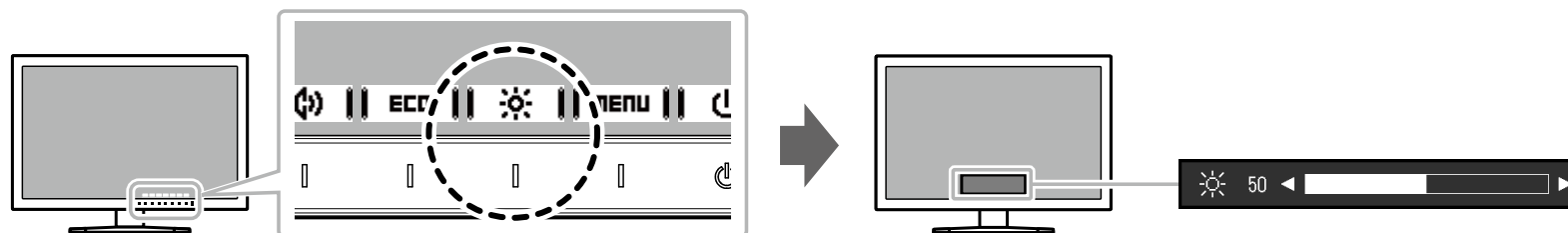
Funktion		Einstellungsbereich	Beschreibung	Hinweis
EcoView Sense		Ein Aus	<p>Wenn auf „Ein“ geschaltet erkennt der Sensor an der Vorderseite des Monitors die Bewegungen von Personen. Wenn sich eine Person vom Monitor weg bewegt, wechselt der Monitor automatisch in den Energiesparmodus und zeigt keine Bilder mehr an. Mithilfe dieser Funktion wird somit der Stromverbrauch reduziert. Wenn wieder eine Person in die Nähe des Monitors kommt, schaltet der Monitor aus dem Energiesparmodus zurück und zeigt Bilder an.</p> <p>Die Empfindlichkeit und die Zeit bis zum Aktivieren des Energiesparmodus können entsprechend der Verwendungsumgebung des Monitors und der Bewegung des Benutzers bei „Erweiterte Einst.“ eingestellt werden.</p>	<ul style="list-style-type: none"> <li>• Wenn der Monitor in den Energiesparmodus wechselt, wird eine entsprechende Meldung eingeblendet.</li> <li>• Falls „Energie sparen“ im Voreinstellungsmenü abgeschaltet ist, wird der EcoView Sense auf „Aus“ geschaltet.</li> </ul>
Erweiterte Einst.	Zeit	5, 30 sec 1, 3, 5, 10, 15, 30, 45, 60 min	Legt die Zeit fest, die verstreicht, bis die Meldung „Keine Anwesenheit erkannt.“ erscheint, nachdem eine Person den Monitor verlassen hat. Nach Ablauf von 20 Sekunden nach dem Anzeigen der Meldung wechselt der Monitor in den Energiesparmodus.	-
	Empfindlichkeit	Stufe 5 Stufe 4 Stufe 3 Stufe 2 Stufe 1	Wenn die Einstellstufe hoch ist (maximal „Stufe 5“) werden auch geringe Bewegungen einer Person erkannt, wodurch der Monitor nur selten in den Energiesparmodus schaltet. Wenn dagegen die Einstellstufe niedrig ist (minimal „Stufe 1“), werden nur große Bewegungen einer Person erkannt, wodurch der Monitor häufig in den Energiesparmodus schaltet.	<ul style="list-style-type: none"> <li>• Die Funktion EcoView Sense wird aktiviert, wenn der Sensor an der Vorderseite des Monitors die Bewegung einer Wärmequelle erkennt. Deshalb sollte die Empfindlichkeit entsprechend der typischen Kleidung des Benutzers oder der typischen Raumtemperatur eingestellt werden. Wenn der Monitor unerwartet in den Energiesparmodus schaltet oder diesen verlässt, probieren Sie eine andere Einstellstufe.</li> <li>• Um den Monitor bequem zu verwenden, steigern Sie die Empfindlichkeit für hohe Temperaturen, die die Erkennungsempfindlichkeit verringert. Verringern Sie die Empfindlichkeit für niedrige Temperaturen, die die Erkennungsempfindlichkeit steigert.</li> </ul>
	Zurücksetzen	-	Setzt die Erweiterte Einst.auf die Standardwerte zurück.	-

## 2-5. Helligkeit einstellen

Die Helligkeit des Bildschirms kann entsprechend der Umgebung oder der individuellen Bedürfnisse angepasst werden.  
Die Bildschirmhelligkeit wird durch Verändern der Hintergrundbeleuchtung (Lichtquelle des LCD-Displays) justiert.

### **Einstellungsbereich**

0 bis 100



### **Hinweis**

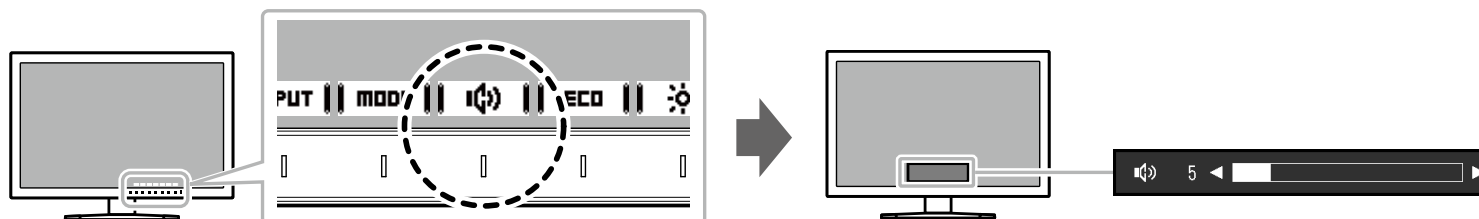
- Wenn der EcoView-Modus auf „Ein“ geschaltet ist ist der Justierungsbereich wie folgt eingeschränkt. (Für Details über Auto EcoView, siehe „Auto EcoView“ (Seite 18).)
  - Die Helligkeitseinstellungen können nicht über den Maximal- und Minimalwert von Auto EcoView hinaus eingestellt werden.
  - Die Helligkeit kann nicht justiert werden wenn das Umgebungslicht am Installationsort zu hell oder zu dunkel ist.

## 2-6. Lautstärke einstellen

Die Lautstärke der Lautsprecher und des Kopfhörers lassen sich separat einstellen.

### Einstellungsbereich

0 bis 30



# Kapitel 3 Erweiterte Einstellungen

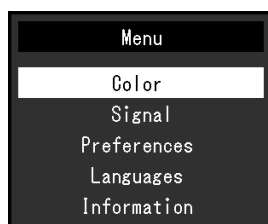
Dieses Kapitel beschreibt die erweiterten Monitoreinstellungen und Justierungen mit dem Einstellungsmenü.

Für Grundfunktionen siehe „Kapitel 2 Grundeinstellungen“ (Seite 14).

## 3-1. Grundeinstellungen des Einstellungs-Menüs

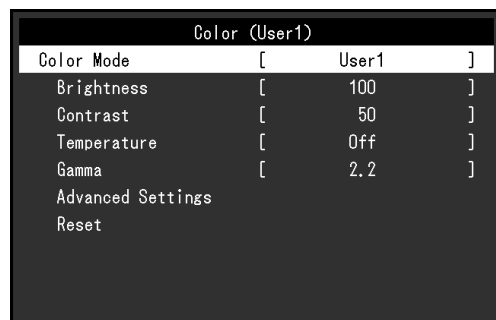
### 1. Menü-Display

1. Berühren Sie einen beliebigen Schalter (ausser  $\text{⏻}$ ).  
Die Anleitung erscheint.
2. Wählen Sie **| MENU |**.  
Das Einstellungs-Menü erscheint.



### 2. Einstellungen/Anpassungen

1. Wählen sie ein Menü zur Einstellung/Anpassung aus mit **| ▲ |** **| ▼ |** wählen Sie **| ENTER |**.  
Das Untermenü erscheint.



2. Wählen sie einen Menüpunkt aus zur Einstellung/Anpassung mit **| ▲ || ▼ |** wählen Sie **| ENTER |**.  
Das Einstellungen/Anpassungen Menü erscheint.



3. Führen Sie eine Einstellung/Anpassung mit **| ▲ || ▼ |** oder **| ◀ || ▶ |** aus und wählen Sie **| OK |** um die Änderungen zu akzeptieren.  
Das Untermenü erscheint.

Wählen Sie **| CANCEL |** während der Einstellung dann wird das Einstellen beenden und der Status vor den Änderungen wiederhergestellt.

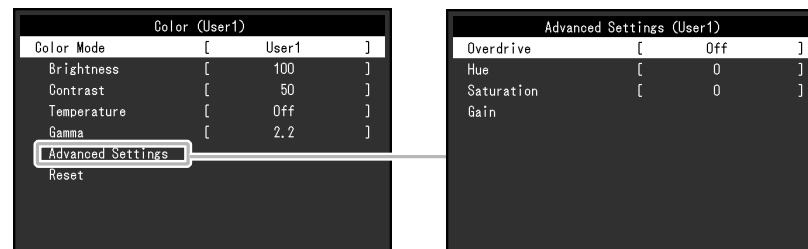
### 3. Beenden

1. Wählen Sie **| RETURN |**.  
Das Einstellungs-Menü erscheint.
2. Auswählen **| EXIT |**.  
Das Einstellungs-Menü wird beendet.

## 3-2. Funktionen des Einstellungsmenüs

### ● Farbeinstellungen

Die Farbeinstellungen können nach persönlichen Wünschen eingestellt werden.



#### Achtung

- Es dauert etwa 30 Minuten, bis sich das Betriebsverhalten der elektrischen Bauteile stabilisiert hat. Bitte warten Sie nach dem Einschalten 30 Minuten oder mehr mit dem Einstellen des Monitors.
- Das gleiche Bild kann in verschiedenen Farben auf mehreren Monitoren aufgrund ihrer monitorspezifischen Eigenschaften gesehen werden. Machen Sie die Feinfarbeinstellung visuell, wenn Sie die Farben mit mehreren Monitoren abgleichen.

#### Hinweis

- Mithilfe des „ScreenManager Pro“ können Sie die Farbeinstellung mithilfe der Maus und der Tastatur Ihres PCs durchführen. Der eingestellte Status kann auch als Farbdatei gespeichert und geladen werden. „ScreenManager Pro“ von unsere Webseite heruntergeladen werden ([www.eizoglobal.com](http://www.eizoglobal.com)).

Funktion	Farbmodus (Funktionen die justiert werden können, können abweichen, abhängig vom Farb-Modus.) √: Einstellbar -: nicht Einstellbar					Einstellungsbereich	Beschreibung	Hinweis
	User1 User2	sRGB	Paper	Movie	DICOM			
Farbmodus	√	√	√	√	√	User1 User2 sRGB Paper Movie DICOM	Wählen Sie den gewünschten Modus entsprechend dem Monitoranwendung aus.  Die Farbeinstellungen können nach persönlichen Wünschen eingestellt werden. Wählen Sie den Justiermodus und führen sie die Justierungen mit den entsprechenden Funktionen durch.	<ul style="list-style-type: none"> <li>• Für Details über den Justierungsstatus für jeden Modus siehe „2-3. Umschalten der Display-Modi (Farbmodi)“ (Seite 16).</li> </ul>

Funktion	Farbmodus (Funktionen die justiert werden können, können abweichen, abhängig vom Farb- Modus.) √: Einstellbar -: nicht Einstellbar					Einstellungsbereich	Beschreibung	Hinweis
	User1 User2	sRGB	Paper	Movie	DICOM			
Helligkeit	√	√	√	√	-	0 bis 100	Die Bildschirmhelligkeit wird durch Verändern der Hintergrundbeleuchtung (Lichtquelle des LCD-Displays) justiert.	<ul style="list-style-type: none"> <li>• Wenn Sie das Gefühl haben, dass das Bild zu dunkel ist, selbst wenn die Helligkeit auf 100 eingestellt ist, justieren Sie den Kontrast.</li> </ul>
Kontrast	√	-	-	√	-	0 bis 100	Die Helligkeit des Bildschirms wird durch Variieren des Videosignalwerts justiert.	<ul style="list-style-type: none"> <li>• Bei einem Kontrast von 50 wird jede Farbabstufung angezeigt.</li> <li>• Bei der Justierung des Monitors wird empfohlen, die Helligkeitsjustierung, die die Zeichenabstufung nicht verlieren darf, vor der Kontrastjustierung durchzuführen.</li> <li>• Führen Sie die Kontrastjustierung in den folgenden Fällen durch. <ul style="list-style-type: none"> <li>- Wenn Sie das Gefühl haben, dass das Bild zu dunkel ist, obwohl die Helligkeit auf 100 eingestellt ist (stellen Sie den Kontrast auf mehr als 50 ein.)</li> </ul> </li> </ul>
Temperatur	√	-	√	√	-	Aus 4000 K bis 10000 K (angegeben in 500 K-Schritten, einschließlich 9300 K)	So justieren Sie die Farbtemperatur. Die Farbtemperatur wird normalerweise verwendet, um den Farbton von „Weiß“ und / oder „Schwarz“ durch einen numerischen Wert auszudrücken. Dieser Wert wird in Grad „K“ (Kelvin) angegeben. Bei niedrigen Temperaturen bekommt der Bildschirm einen Rotstich, während sich bei hohen Temperaturen, ähnlich wie bei einer Flamme, ein Blaustich bemerkbar lässt. Ein voreingestellter Gain-Wert wird für jeden Farbtemperatur-Einstellungswert festgelegt.	<ul style="list-style-type: none"> <li>• Der in „K“ angezeigte Wert ist nur ein Referenzwert.</li> <li>• Mit „Gain-Einstellung“ können Sie weitere erweiterte Justierungen durchführen.</li> <li>• Wenn Sie die Option auf „Aus“ stellen, wird das Bild in der voreingestellten Farbe auf dem Monitor angezeigt (Gain-Einstellung: 100 für jedes RGB).</li> <li>• Wenn die Gain-Einstellung geändert wird, wird die Farbtemperaturänderung auf „Aus“ geschaltet.</li> </ul>

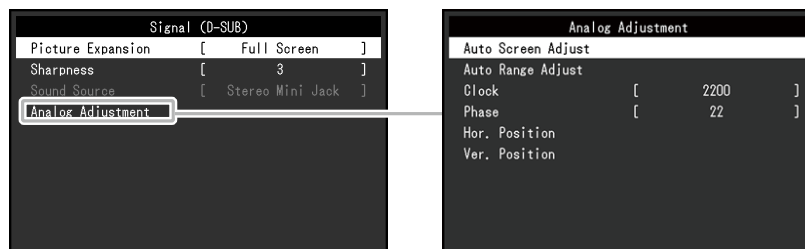


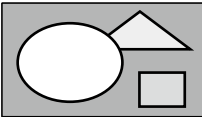
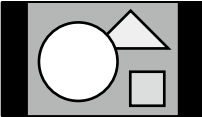

Funktion	Farbmodus (Funktionen die justiert werden können, können abweichen, abhängig vom Farb- Modus.) √: Einstellbar -: nicht Einstellbar						Einstellungsbereich	Beschreibung	Hinweis
	User1 User2	sRGB	Paper	Movie	DICOM				
Gamma	√	-	-	-	-	1.8 2.0 2.2 2.4	Gammawert einstellen. Die Helligkeit des Monitors variiert je nach Eingangssignal. Die Abweichungsrate verhält sich jedoch nicht proportional zum Eingangssignal. Die Bewahrung des Ausgleichs zwischen Eingangssignal und der Helligkeit des Monitors wird als „Gamma-Korrektur“ bezeichnet.	<ul style="list-style-type: none"> <li>• Wenn „Paper“ im Farb-Modus gewählt ist, wird „Paper“ für den Gamma-Wert angezeigt.</li> <li>• Wenn „DICOM“ im Farb-Modus gewählt ist, wird „DICOM“ für den Gamma-Wert angezeigt.</li> </ul>	
Erweiterte Einst.	Overdrive	√	-	-	-	-	Verbessert Standard Aus	Die Overdrive-Intensität kann je nach Verwendung des Monitors mit dieser Funktion eingestellt werden. Sie können Bildverzögerungen mit der Einstellung „Verbessert“ verringern, wenn Sie animierte Bilder anzeigen.	-
	Farbton	√	-	-	√	-	-50 bis 50	So justieren Sie den Farbton.	<ul style="list-style-type: none"> <li>• Mit dieser Funktion können manche Farbabstufungen nicht angezeigt werden.</li> </ul>
	Sättigung	√	-	-	√	-	-50 bis 50	So justieren Sie die Farbsättigung.	<ul style="list-style-type: none"> <li>• Mit dieser Funktion können manche Farbabstufungen nicht angezeigt werden.</li> <li>• Der Mindestwert (-50) ändert den Bildschirm in monochrom.</li> </ul>
	Gain-Einstellung	√	-	-	-	-	0 bis 100	Die Helligkeit des Rot, Grün, Blau-Anteils in der Farbe wird als „Gain-Einstellung“ bezeichnet. Sie können den Farbton von „Weiß“ durch die Justierung des Gain-Werts ändern.	<ul style="list-style-type: none"> <li>• Mit dieser Funktion können manche Farbabstufungen nicht angezeigt werden.</li> <li>• Der Gain-Wert ändert sich mit der Farbtemperatur.</li> <li>• Wenn die Gain-Einstellung geändert wird, wird die Farbtemperaturänderung auf „Aus“ geschaltet.</li> </ul>

Funktion	Farbmodus (Funktionen die justiert werden können, können abweichen, abhängig vom Farb- Modus.) √: Einstellbar -: nicht Einstellbar						Einstellungsbereich	Beschreibung	Hinweis
	User1 User2	sRGB	Paper	Movie	DICOM				
Zurücksetzen	√	√	√	√	-	-	Reset aller Farbeinstellungen für die aktuell ausgewählte Farbmodus zu den Standardeinstellungen.	-	



## ● Signal Einstellungen

Setzen Sie die Art des Ausgabe des Eingangssignal vom PC zum Monitor.

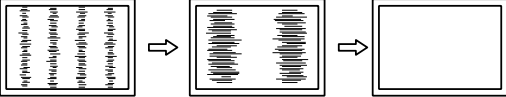
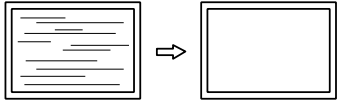
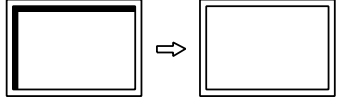


Funktion	Eingangssignal (Der Einstellungsbereich für jede Funktion unterscheidet sich abhängig vom Eingangssignal.) √: Festlegbar -: Nicht Festlegbar					Einstellungsbereich	Beschreibung	Hinweis
	DisplayPort	HDMI		DVI	D-Sub			
		PC Signal	Video Signal					
Bilderweiterung	√	√	-	√	√	Vollbild Seitenverhältnis Punkt für Punkt	Die Bildschirmgröße der Monitoranzeige kann geändert werden. <ul style="list-style-type: none"> <li>• „Automatik“ Der Monitor stellt die Bildschirmgröße automatisch entsprechend dem Bildformat und der Auflösungsinformationen des PCs ein.</li> <li>• „Vollbild“ Zeigt ein Bild als „Vollbild“ an. Bilder sind manchmal verzerrt, da die vertikale Rate nicht der horizontalen Rate entspricht.</li> <li>• „Seitenverhältnis“ Bilder werden zum Vollbild vergrößert ohne das Bildformat zu ändern Da das Bildformat beibehalten wird können horizontale und vertikale Ränder entstehen.</li> <li>• „Punkt für Punkt“ Stellt die Anzeige entsprechend der eingestellten Auflösung oder der vom Eingangssignal festgelegten Größe dar.</li> </ul>	<ul style="list-style-type: none"> <li>• Beispieleinrichtungen                             <ul style="list-style-type: none"> <li>- Vollbild </li> <li>- Seitenverhältnis </li> <li>- Punkt für Punkt (Eingangssignal) </li> </ul> </li> </ul>
	-	-	√	-	-	Automatik Vollbild Seitenverhältnis Punkt für Punkt		

Funktion	Eingangssignal (Der Einstellungsbereich für jede Funktion unterscheidet sich abhängig vom Eingangssignal.) √: Festlegbar -: Nicht Festlegbar					Einstellungsbereich	Beschreibung	Hinweis
	DisplayPort	HDMI		DVI	D-Sub			
		PC Signal	Video Signal					
Schärfe	√	√	√	√	√	1 bis 5	Wird ein Bild mit niedriger Auflösung im Modus „Vollbild“ oder „Seitenverhältnis“ angezeigt, sind die Zeichen oder Linien dieses Bildes möglicherweise unscharf. Diese Funktion reduziert den Unschärfeeffect.	<ul style="list-style-type: none"> <li>Die Glättungseinstellung ist abhängig von der Bildschirmauflösung eventuell nicht erforderlich. (Sie können das Symbol für „Schärfe“ in solchen Fällen nicht auswählen.)</li> </ul>
Eingabefarbraum	√	-	-	-	-	Automatik YUV RGB	Der Farbraum des Eingangssignals kann festgelegt werden. Ändern Sie die diese Einstellung falls die Farben nicht korrekt angezeigt werden.	<ul style="list-style-type: none"> <li>Diese Einstellung ist nötig falls ein DVI-Gerät mit dem Monitor zu einem HDMI-Anschluss über ein DVI-HDMI-Adapter verbunden ist.</li> <li>Die Einstellung ist auf „RGB“ festgelegt wenn ein DVI-Signal vom DVI-Anschluss kommt.</li> </ul>
	-	√	-	-	-	YUV 4:2:2 YUV 4:4:4 RGB		
	-	-	√	-	-	Automatik YUV 4:2:2 YUV 4:4:4 RGB		

Funktion	Eingangssignal (Der Einstellungsbereich für jede Funktion unterscheidet sich abhängig vom Eingangssignal.) √: Festlegbar -: Nicht Festlegbar					Einstellungsbereich	Beschreibung	Hinweis
	DisplayPort	HDMI		DVI	D-Sub			
		PC Signal	Video Signal					
Bereichserweit.	√	-	√	-	-	Automatik Ein Aus	Abhängig vom PC kann die schwarz-weiß Darstellung des Video-Levels des Ausgangssignales eingeschränkt sein. Falls ein limitiertes Signal auf dem Monitor angezeigt wird kann schwarz stumpf und weiß getrübt dargestellt werden was zu einer Verringerung des Kontrastes führt. Der Ausgangsbereich eines solchen Signales kann erweitert werden um es dem aktuellen Kontrast des Monitors anzupassen. <ul style="list-style-type: none"> <li>• „Automatik“ Automatische Erkennung des Helligkeitsbereiches des Eingangssignales und die entsprechende korrekte Bildanzeige.</li> <li>• „Ein“ Vergrößert den Ausgangssignalbereich von 0 bis 255 und stellt das Bild dar.</li> <li>• „Aus“ Eine Vergrößerung des Ausgangssignalbereich wird nicht durchgeführt.</li> </ul>	<ul style="list-style-type: none"> <li>• Beispielseinstellungen - Aus </li> <li>- Ein </li> <li>• Diese Einstellung ist bei DVI-Signalen auf „Aus“ geschaltet</li> </ul>
	-	√	-	-	-	Ein Aus		

Funktion		Eingangssignal (Der Einstellungsbereich für jede Funktion unterscheidet sich abhängig vom Eingangssignal.) √: Festlegbar -: Nicht Festlegbar					Einstellungsbereich	Beschreibung	Hinweis
		DisplayPort	HDMI		DVI	D-Sub			
			PC Signal	Video Signal					
Analogjustierung	Autom. Bildeinst.	-	-	-	-	√	-	Bildschirmflackern, Displayposition und Displaygröße werden automatisch eingestellt. Die Auswahl von „Autom. Bildeinst.“ erzeugt eine Nachricht. Wählen Sie „Ja“ um diese Funktion zu aktivieren.	<ul style="list-style-type: none"> <li>Die automatische Bildschirmeinstellung arbeitet dann richtig wenn ein Bild vollständig über die gesamte Bildschirmfläche angezeigt wird. In folgenden Fällen arbeitet sie nicht: <ul style="list-style-type: none"> <li>Falls ein Bild in in einem Teil des Bildschirms angezeigt wird (command prompt window, zum Beispiel)</li> <li>Falls ein schwarzer Hintergrund verwendet wird (Wallpaper, u.ä.)</li> </ul> </li> <li>Diese Funktion arbeitet mit manchen Grafikkarten nicht richtig zusammen.</li> <li>Wenn ein Signal zum ersten Mal in den Monitor eingegeben wird, eine Auflösung oder eine horizontale/vertikale Bildwiederholfrequenz zum ersten Mal eingespeist wird, wird die Selbsteinstellungsfunktion automatisch aktiviert (gilt nur für Signale mit einer Auflösung von 800 × 600 (SVGA) oder höher).</li> </ul>
	Auto. Bereichseinst.	-	-	-	-	√	-	Jede Farbabstufung (0 bis 255) kann durch die automatische Anpassung des Ausgangssignalpegels angezeigt werden. Die Auswahl von „Auto. Bereichseinst.“ erzeugt eine Nachricht. Wählen Sie „Ja“ um diese Funktion zu aktivieren.	-

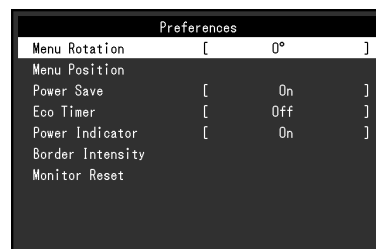
Funktion		Eingangssignal (Der Einstellungsbereich für jede Funktion unterscheidet sich abhängig vom Eingangssignal.) √: Festlegbar -: Nicht Festlegbar					Einstellungsbereich	Beschreibung	Hinweis
		DisplayPort	HDMI		DVI	D-Sub			
			PC Signal	Video Signal					
Clock	-	-	-	-	-	√	-	<p>Das Flackern der vertikalen Linien auf dem Bildschirm oder teilen davon kann reduziert werden.</p> 	<ul style="list-style-type: none"> <li>Nutzen Sie die Schalter (  ◀   ▶  ), um Feinabstimmungen vorzunehmen und keine Justierpunkte zu übersehen.</li> </ul>
Phase	-	-	-	-	-	√	-	<p>Flackern und Unschärfe über dem ganzen Bildschirm hinweg kann reduziert werden.</p> 	<ul style="list-style-type: none"> <li>Flackern oder Unschärfe können eventuell abhängig von Ihrem PC oder Ihrer Grafikkarte nicht entfernt werden.</li> <li>Falls nach den Einstellung wieder vertikale streifen erscheinen noch einmal „Clock“ abgleichen.</li> </ul>
Hor. Position Ver. Position	-	-	-	-	-	√	-	<p>Die Displayposition kann (horizontal und vertikal) auf dem Bildschirm eingestellt werden.</p> 	<ul style="list-style-type: none"> <li>Da die Anzahl der Pixel und ihre Position auf dem LCD festgelegt ist kann nur eine Position zur Bildarstellung möglich. Die Bildpositionsjustierung dient zur Verschiebung eines Bildes zur ordnungsgemäßen Bildposition hin.</li> </ul>

Funktion	Eingangssignal (Der Einstellungsbereich für jede Funktion unterscheidet sich abhängig vom Eingangssignal.) √: Festlegbar -: Nicht Festlegbar					Einstellungsbereich	Beschreibung	Hinweis
	DisplayPort	HDMI		DVI	D-Sub			
		PC Signal	Video Signal					
Audioquelle	√	-	-	-	-	Stereo Mini-Jack DisplayPort	Mit dieser Funktion können Sie während des DisplayPort- oder HDMI-Signaleingangs die Tonquelle wechseln.	<ul style="list-style-type: none"> <li>• Diese Einstellung ist festgelegt auf „Stereo Mini-Jack“ das Eingangssignal vom DVI-, HDMI- (PC Signal) oder D-Sub- Port kommt.</li> </ul>
	-	-	√	-	-	Stereo Mini-Jack HDMI		

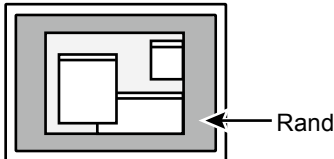


## ● Bevorzugte Einstellungen

Die Monitoreinstellungen können so angepasst werden das der Arbeitsumgebung oder den individuellen Bedürfnissen angepasst.



Funktion	Einstellungsbereich	Beschreibung	Hinweis
Menü-Rotation	0° 90° 270°	Mithilfe dieser Funktion kann die Ausrichtung des Einstellungsmenüs geändert werden, wenn der Monitor im Hochformat verwendet wird.	<ul style="list-style-type: none"> <li>• Vergewissern Sie sich, dass die Kabel richtig angeschlossen sind.</li> <li>• Drehen Sie den Bildschirm erst nach dem Sie ihn in die höchstmöglichen Stellung gebracht haben und die Neigung nach oben zeigt.</li> <li>• Zur Verwendung des Monitors im Hochformat ist eine geeignete Grafikkarte erforderlich Die Einstellungen Ihrer Grafikkarte müssen dem Format entsprechend geändert werden. Für weitere Informationen hierzu siehe das Benutzerhandbuch der Grafikkarte.</li> <li>• Das Menü kann nicht um 180° gedreht werden. Um den Monitor um 180° zu drehen bitte zuerst eine Monitorjustierung durchführen.</li> </ul>
Menü-Position	Mitte Oben Rechts Unten Rechts Unten Links Oben Links	Die Display Position des Einstellungsmenüs kann geändert werden.	-

Funktion	Einstellungsbereich	Beschreibung	Hinweis
Energie sparen	Ein Aus	<p>Der Monitor kann in einen Energiesparmodus geschaltet werden entsprechend dem PC-Staus.</p> <p>Der Monitor geht in den Energiesparmodus 15 Sekunden nach dem das Eingangssignal verschwunden ist.</p> <p>Wenn der Monitor in den Energiesparmodus wechselt werden keine Bilder mehr angezeigt.</p> <ul style="list-style-type: none"> <li>• Energiesparmodus verlassen <ul style="list-style-type: none"> <li>- Wenn der Monitor ein Eingangssignal empfängt, beendet er automatisch den Energiesparmodus und kehrt zum normalen Anzeigemodus zurück.</li> </ul> </li> </ul>	<ul style="list-style-type: none"> <li>• Wenn der Monitor in den Energiesparmodus wechselt, wird 5 Sekunden vor dem Wechsel eine entsprechende Meldung eingeblendet.</li> <li>• Wenn der Monitor nicht verwendet wird, können Sie den Hauptnetz-Schalter des Monitors ausschalten oder den Netzstecker abziehen, damit die Stromversorgung vollständig unterbrochen ist.</li> <li>• Auch wenn sich der Monitor im Energiesparmodus befindet, können die mit dem USB-Eingang verbundenen Geräte betrieben werden. Aus diesem Grund variiert der Stromverbrauch des Monitors auch im Energiesparmodus je nachdem, welche Geräte verbunden sind.</li> <li>• Der Stromverbrauch variiert selbst dann, wenn das Stereo Mini-Jack-Kabel angeschlossen ist.</li> </ul>
Eco-Timer	Aus 0, 1, 2, 3, 5, 10, 15, 20, 25, 30, 45 min, 1, 2, 3, 4, 5 h	Der Monitor nach einer bestimmten Zeit im Energiesparmodus automatisch ausgeschaltet werden. Wählen Sie die Zeit bevor der Monitor ausgeschaltet wird.	-
Netzkontroll-LED	Ein Aus	Die Stromanzeige „Weiß“ kann während der Bildschirmanzeige ausgeschaltet werden.	-
Randintensität	-	<p>Wenn Bilder mit einer geringer Auflösung, mit „Punkt für Punkt“ oder „Seitenverhältnis“ (siehe <a href="#">„Bilderweiterung“ (Seite 27)</a>), dargestellt werden kann ein Rand (schwarzer Bereich ohne Bild) angezeigt werden. Die Helligkeit diese Randes kann eingestellt werden.</p> 	-
Monitor zurücksetzen	-	<p>Die Einstellwerte werden auf die Standardeinstellungen zurückgesetzt.</p> <ul style="list-style-type: none"> <li>• Einstellungen im „Administrator Settings“ Menü</li> </ul>	<ul style="list-style-type: none"> <li>• Für Details über die Standardeinstellungen siehe <a href="#">„Hauptstandardeinstellungen“ (Seite 60)</a>.</li> </ul>

## ● Sprachen

Diese Funktion ermöglicht Ihnen, eine Sprache für das Einstellungs Menü oder Meldungen auszuwählen.

### Einstellungsbereich

Englisch, Deutsch, Französisch, Spanisch, Italienisch, Schwedisch, Japanisch, Vereinfachtes Chinesisch, Traditionelles Chinesisch



### **Achtung**

- Die Displaysprache im „Administrator Settings“ Menü kann nicht geändert werden.

## ● Information

Mit dieser Funktion können Sie den Modellbezeichnung, die Seriennummer, die Nutzungsdauer, die Auflösung sowie das Eingangssignal anzeigen.

Beispiel:





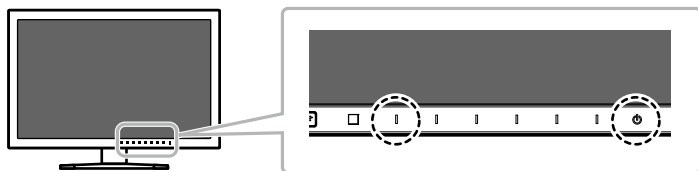
# Kapitel 4 Administrator Einstellungen

Dieses Kapitel beschreibt der Monitor mithilfe des „Administrator Settings“ Menüs konfiguriert werden kann. Dieses Menü ist für Administratoren. Änderungen in diesem Menü sind nicht für den Normalbetrieb notwendig.

## 4-1. Grundeinstellungen „Administrator Settings“ Menüs

### 1. Menü-Display






1. Berühren Sie  den Monitor, um ihn auszuschalten.
2. Während Sie den Schalter ganz links berühren, berühren Sie  für mehr als 2 Sekunden, um den Monitor einzuschalten.



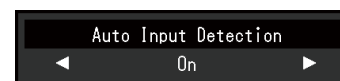
Das „Administrator Settings“ Menü erscheint.

Administrator Settings		
Auto Input Detection	[	On ]
DP HPD Control	[	On ]
HDMI HPD Control	[	On ]
USB Power Save	[	On ]
On-Screen Logo	[	On ]
Key Lock	[	On ]
Compatibility Mode	[	On ]
Apply		

### 2. Einstellungen

1. Wählen sie einen Menüpunkt aus mit      und wählen Sie **| ENTER |**.

Das Einstellungen/Anpassungen Menü erscheint.



2. Setzen Sie mit   wählen Sie **| OK |**.

Das „Administrator Settings“ Menü erscheint.

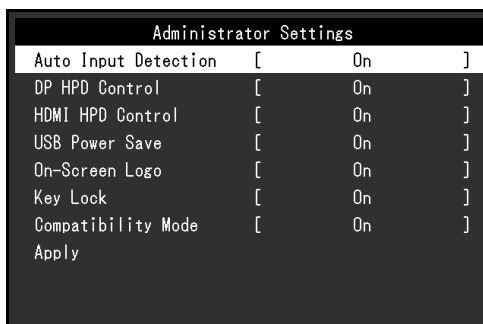
### 3. Anwenden und Beenden

1. Wählen Sie „Apply“ und dann **| ENTER |**.  
Einstellungen im werden angewandt und „Administrator Settings“ Menü wird verlassen.

#### Achtung

- Die Dplaysprache im „Administrator Settings“ Menü kann nicht geändert werden.

## 4-2. Funktionen des „Administrator Settings“ Menüs






Funktion	Einstellungsbereich	Beschreibung	Hinweis
Auto Input Detection	On Off	Der Monitor erkennt den Anschluss, über den PC-Signale empfangen werden. Wird ein PC ausgeschaltet oder der Energiesparmodus für den PC aktiviert, zeigt der Monitor automatisch den Eingang des anderen Signals an.  Wenn Sie diese Funktion auf „Off“ gestellt haben. Nutzt der Monitor den gewählten Anschluss, unabhängig davon ob ein Signal verfügbar ist . In diesen Fall wählen Sie das Eingangssignal das angezeigt werden soll mit dem drücken des <b>INPUT</b> Schalters an der Vorderseite des Monitors.	<ul style="list-style-type: none"> <li>• Wenn Sie diese Funktion auf „On“ gestellt haben, schaltet der Monitor erst dann auf den Energiesparmodus, nachdem alle angeschlossenen PCs im Energiesparmodus sind oder ausgeschaltet wurden.</li> </ul>
DP HPD Control	On Off	Wenn ein PC über DisplayPort angeschlossen ist können sich Fenster und Icon beim Ein-/Aussschalten verschieben. Falls das passiert, stellen Sie diese Funktion auf „On“.	-
HDMI HPD Control	On Off	Wenn ein PC über HDMI angeschlossen ist darf der Bildschirm an diesem Gerät nicht angezeigt werden. Falls das passiert, stellen Sie diese Funktion auf „On“.	-


Funktion	Einstellungsbereich	Beschreibung	Hinweis
USB Power Save	On Off	<p>Dieses Produkt kann die USB-Kommunikation unterbrechen wenn der Monitor in den Energiesparmodus wechselt oder wenn der Monitor ausgeschaltet wird. Das Abschalten der USB-Kommunikation kann die Leistungsaufnahme im Energiesparmodus und wenn der Monitor ausgeschaltet ist verringern.</p> <p>Wenn Diese Funktion auf „Off“ gestellt ist können USB-Verbindungen eingeschaltet bleiben auch wenn sich der Monitor im Energiesparmodus befindet oder ausgeschaltet ist.</p>	<ul style="list-style-type: none"> <li>• Wenn diese Funktion auf „On“ gestellt wird stellen Sie sicher das jegliche USB-Kommunikation mit USB-Gräten oder PCs abgeschlossen ist bevor Sie den Monitor ausschalten. Wenn Speichergeräte mit dem Monitor verbunden sind und der Monitor während der Datenübertragung abgeschaltet wird kann die zu Datenverlust führen.</li> <li>• Wenn diese Funktion auf „On“ gestellt ist kann der Monitor nicht über Software wie „ScreenManager Pro“ gesteuert werden falls er sich im Energiesparmodus befindet oder ausgeschaltet ist.</li> <li>• Wenn die Funktion auf „Off“ gestellt ist ist die Leistungsaufnahme im Energiesparmodus oder wenn der Monitor ausgeschaltet ist höher.</li> </ul>
On-Screen Logo	On Off	<p>Das EIZO-Logo wird beim Einschalten des Monitors auf dem Bildschirm eingeblendet.</p> <p>Wenn diese Funktion auf „Off“ gestellt ist erscheint das EIZO Logo nicht.</p>	-
Key Lock	On Off	Um Änderungen der Einstellungen zu verhindern, können die Schalter an der Monitorvorderseite gesperrt werden.	<ul style="list-style-type: none"> <li>• Die folgenden Einstellungen sind möglich, wenn die Schalter geblockt sind: <ul style="list-style-type: none"> <li>- Schalten Sie den Monitor Hauptnetz-Schalter ein und aus.</li> </ul> </li> </ul>
Compatibility Mode	On Off	Die nach dem PC und der Grafikkarte kann das Eingangssignal möglicherweise nicht erkannt werden, und der Monitor schaltet nicht aus dem Energiesparmodus zurück. Falls das passiert, stellen Sie diese Funktion auf „On“	-

# Kapitel 5 Fehlerbeseitigung

Besteht ein Problem auch nach Anwendung aller angegebenen Lösungen, wenden Sie sich an einen lokalen EIZO-Handelsvertreter in Ihrer Nähe.




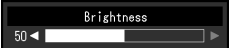



## 5-1. Kein Bild

Problem	Mögliche Ursache und Lösung
<b>1. Kein Bild</b> <ul style="list-style-type: none"> <li>Die Stromanzeige leuchtet nicht.</li> </ul>	<ul style="list-style-type: none"> <li>Prüfen Sie, ob das Netzkabel ordnungsgemäß angeschlossen ist.</li> <li>Schalten Sie den Hauptnetz-Schalter ein.</li> <li>Berühren Sie .</li> <li>Schalten Sie das Hauptnetz aus und einige Minuten später wieder ein.</li> </ul>
<ul style="list-style-type: none"> <li>Die Stromanzeige leuchtet weiß.</li> </ul>	<ul style="list-style-type: none"> <li>Erhöhen Sie im Einstellungs Menü die Werte für „Helligkeit“, „Kontrast“ und / oder „Gain-Einstellung“ (siehe <a href="#">„Farbeinstellungen“ (Seite 23)</a>).</li> </ul>
<ul style="list-style-type: none"> <li>Die Stromanzeige leuchtet orange.</li> </ul>	<ul style="list-style-type: none"> <li>Wechseln Sie das Eingangssignal.</li> <li>Bewegen Sie die Maus oder drücken Sie eine Taste auf der Tastatur.</li> <li>Prüfen Sie ob der PC eingeschaltet ist.</li> <li>Je nach dem PC und der Grafikkarte kann das Eingangssignal möglicherweise nicht erkannt werden, und der Monitor schaltet nicht aus dem Energiesparmodus zurück. Falls kein Bild anzeigt nachdem die Maus bewegt wurde oder eine Taste gedrückt wurde führen Sie folgende Schritte aus. Das Problem wird möglicherweise behoben.               <ol style="list-style-type: none"> <li>Berühren Sie , um den Monitor auszuschalten.</li> <li>Während Sie den Schalter ganz links berühren, berühren Sie  für mehr als 2 Sekunden. Das „Administrator Settings“ Menü erscheint.</li> <li>Wählen Sie „Compatibility Mode“.</li> <li>Wählen Sie „On“.</li> <li>Wählen Sie „Apply“ und dann <b>ENTER</b>.</li> <li>Starten Sie den PC neu.</li> </ol> </li> <li>Falls der PC an HDMI angeschlossen ist versuchen Sie die „HDMI HPD Control“ Einstellungen im „Administrator Settings“ Menü auf „On“ zuschalten (siehe <a href="#">„HDMI HPD Control“ (Seite 37)</a>).</li> <li>Falls die EcoView Sense Funktion auf „On“ ist ist der Monitor vielleicht in den Energiesparmodus gewechselt. Kommen Sie nahe an den Monitor heran. Wenn die Bildschirmansicht nicht angezeigt wird, bewegen Sie die Maus oder drücken Sie eine Taste auf der Tastatur.</li> </ul>
<ul style="list-style-type: none"> <li>Die Stromanzeige blinkt orange.</li> </ul>	<ul style="list-style-type: none"> <li>Dies kann bei Verbindung des PCs mit dem DisplayPort-Anschluss auftreten. Verwenden Sie für die Verbindung ein von uns empfohlenes Signalkabel. Schalten Sie den Monitor aus und wieder ein.</li> </ul>

Problem	Mögliche Ursache und Lösung
<p><b>2. Die nachstehende Meldung wird eingeblendet.</b></p> <p>• Diese Meldung zeigt an, dass sich das Eingangssignal außerhalb des angegebenen Frequenzbereichs befindet.</p> <p>Beispiel:</p> 	<p>Diese Meldung wird eingeblendet, wenn das Signal nicht korrekt eingespeist wird, selbst wenn der Monitor ordnungsgemäß funktioniert.</p> <p>• Prüfen Sie, ob der PC so konfiguriert ist, dass er die Anforderungen für die Auflösung und vertikale Abtastfrequenz des Monitors erfüllt (siehe „1-3. Mögliche Auflösungen“ (Seite 11)).</p> <p>• Starten Sie den PC neu.</p> <p>• Wählen Sie mithilfe des zur Grafikkarte gehörenden Dienstprogramms eine geeignete Einstellung. Für weitere Informationen hierzu siehe das Benutzerhandbuch der Grafikkarte.</p>






## 5-2. Bildverarbeitungsprobleme (für digital und analog)

Problem	Mögliche Ursache und Lösung
<p><b>1. Der Bildschirm ist zu hell oder zu dunkel.</b></p>	<ul style="list-style-type: none"> <li>Nutzen Sie im Einstellungsmenü die Optionen „Helligkeit“, „Kontrast“ um diese anzupassen (siehe „<a href="#">Farbeinstellungen</a>“ (Seite 23)) (Die Hintergrundbeleuchtung des LCD-Monitors hat eine begrenzte Lebensdauer. Wenn der Bildschirm dunkel wird oder flackert, wenden Sie sich an Ihren lokalen EIZO-Handelsvertreter.)</li> <li>Wenn der Bildschirm zu hell ist, schalten Sie Auto EcoView auf „Ein“. Der Monitor erkennt die Umgebungshelligkeit, um die Bildschirmhelligkeit automatisch zu justieren (siehe „<a href="#">Auto EcoView</a>“ (Seite 18)).</li> </ul>
<p><b>2. „Helligkeit“ kann nicht eingestellt werden</b></p> <ul style="list-style-type: none"> <li>Kann eingestellte Werte nicht ändern („◀“ oder „▶“ sind grau dargestellt)             <ul style="list-style-type: none"> <li>„Helligkeit“-Einstellungen über den  -Schalter</li> <li></li> <li>„Helligkeit“ Einstellungsmenu über Farbeinstellungen</li> <li> / </li> </ul> </li> <li>Kann eingestellte Werte nicht ändern („◀“ oder „▶“ sind grau dargestellt)             <ul style="list-style-type: none"> <li>„Helligkeit“-Einstellungen über den  -Schalter</li> <li></li> <li>„Helligkeit“ Einstellungsmenu über Farbeinstellungen</li> <li></li> </ul> </li> </ul>	<p>Wenn der EcoView-Modus auf „Ein“ gestellt ist kann die „Helligkeit“ nicht mit den erweiterten Einstellungen von Auto EcoView justiert werden.</p> <ul style="list-style-type: none"> <li>Der breite Einstellungsbereich der Auto EcoView Funktion kann begrenzt werden damit die Anzeige nicht zu hell oder zu dunkel wird. Falls der Einstellungsbereich begrenzt wird können Werte ausserhalb diese Bereichs nicht mehr gesetzt werden. Falls Sie Werte ausserhalb diese Bereichs einstellen wollen, versuchen Sie folgende Einstellungen.             <ul style="list-style-type: none"> <li>Ändern Sie die Maximal- und Minimalwerte für „Helligkeit“ in den erweiterten Auto EcoView Einstellungen.</li> <li>Setzen Sie Auto EcoView auf „Aus“,</li> </ul>             Für Details über Auto EcoView, siehe „<a href="#">Auto EcoView</a>“ (Seite 18).           </li> <li>Die Helligkeit kann nicht justiert werden wenn das Umgebungslicht am Installationsort zu hell oder zu dunkel ist. In diesem Fall versuchen Sie folgende Einstellungen zu ändern.             <ul style="list-style-type: none"> <li>Ändern Sie die Maximal- und Minimalwerte für „Umgebungslicht“ in den erweiterten Auto EcoView Einstellungen.</li> <li>Setzen Sie Auto EcoView auf „Aus“,</li> </ul>             Für Details über Auto EcoView, siehe „<a href="#">Auto EcoView</a>“ (Seite 18).           </li> </ul>
<p><b>3. Text ist unscharf.</b></p>	<ul style="list-style-type: none"> <li>Prüfen Sie, ob der PC so konfiguriert ist, dass er die Anforderungen für die Auflösung und vertikale Abtastfrequenz des Monitors erfüllt (siehe „<a href="#">1-3. Mögliche Auflösungen</a>“ (Seite 11)).</li> <li>Wenn ein Bild nicht mit der empfohlenen Auflösung angezeigt wird, sind Zeichen oder Linien des angezeigten Bilds evtl. unscharf. In diesem Fall verwenden Sie im Einstellungsmenü die Option „Schärfe“ um die Anzeige zu justieren (siehe „<a href="#">Schärfe</a>“ (Seite 28)).</li> </ul>

Problem	Mögliche Ursache und Lösung
<b>4. Nachbilder treten auf</b>	<ul style="list-style-type: none"><li>• Nachbilder treten vor allem bei LCD-Monitoren auf. Vermeiden Sie ein langes Anzeigen desselben Bildes.</li><li>• Verwenden Sie den Bildschirmschoner oder die Energiesparfunktion, um zu vermeiden, dass dasselbe Bild über längere Zeit hinweg angezeigt wird.</li></ul>
<b>5. Grüne / rote / blaue / weiße oder fehlerhafte Punkte bleiben auf dem Bildschirm.</b>	<ul style="list-style-type: none"><li>• Dies liegt an der Charakteristik des LCD-Displays und ist kein Fehler.</li></ul>
<b>6. Störende Muster oder Abdrücke bleiben auf dem Bildschirm.</b>	<ul style="list-style-type: none"><li>• Lassen Sie den Bildschirm des Monitors weiß oder schwarz. Diese Erscheinung sollte anschließend verschwinden.</li></ul>
<b>7. Störungen entstehen am Bildschirm.</b>	<ul style="list-style-type: none"><li>• Stellen Sie im Einstellungsmenü die Option „Overdrive“ auf „Aus“ (siehe „Overdrive“ (Seite 25))</li><li>• Beim Empfang von HDCP-Signalen werden die normalen Bilder möglicherweise nicht sofort angezeigt.</li></ul>
<b>8. (Wenn DisplayPort angeschlossen ist) Position von Fenstern und Icons ändern sich wenn die Stromversorgung ein/ ausgeschaltet wird.</b>	<ul style="list-style-type: none"><li>• Schalten Sie im „Administrator Settings“ Menü die „DP HPD Control“ auf „On“ (siehe „DP HPD Control“ (Seite 37)).</li></ul>

## 5-3. Bildverarbeitungsprobleme (nur für analog)

Problem	Mögliche Ursache und Lösung
<p><b>1. Die Anzeigeposition ist falsch.</b></p> 	<ul style="list-style-type: none"> <li>• Verwenden Sie im Einstellungsmenü die Option „Bildposition“, um die Bildposition zu korrigieren (siehe „<a href="#">Hor. Position</a>“ (Seite 31), „<a href="#">Ver. Position</a>“ (Seite 31)).</li> <li>• Bleibt das Problem bestehen, verwenden Sie das zur Grafikkarte gehörende Dienstprogramm (falls vorhanden), um die Anzeigeposition zu ändern.</li> </ul>
<p><b>2. Vertikale Balken erscheinen auf dem Bildschirm, oder ein Teil des Bildes flackert.</b></p> 	<ul style="list-style-type: none"> <li>• Verwenden Sie im Einstellungsmenü die Option „Clock“, um den Monitor zu justieren (siehe „<a href="#">Clock</a>“ (Seite 31)).</li> </ul>
<p><b>3. Der gesamte Bildschirm flackert oder ist unscharf.</b></p> 	<ul style="list-style-type: none"> <li>• Verwenden Sie im Einstellungsmenü die Option „Phase“, um den Monitor zu justieren (siehe „<a href="#">Phase</a>“ (Seite 31)).</li> </ul>

## 5-4. Andere Probleme

Problem	Mögliche Ursache und Lösung
1. Das Einstellungs-Menü erscheint nicht.	<ul style="list-style-type: none"> <li>• Prüfen Sie, ob die Bediensperrfunktion aktiv ist (siehe „Key Lock“ (Seite 38)).</li> </ul>
2. Kein Audioausgang.	<ul style="list-style-type: none"> <li>• Prüfen Sie, ob das Stereo Mini jack-Kabel ordnungsgemäß angeschlossen ist.</li> <li>• Prüfen Sie, ob die Lautstärke auf „0“ eingestellt ist.</li> <li>• Prüfen Sie die Einstellung des PCs und die Audiowiedergabesoftware.</li> <li>• Prüfen Sie „Audioquelle“ wenn Sie DisplayPort-Eingang oder HDMI-Eingang (siehe „Audioquelle“ (Seite 32)).</li> </ul>
3. (Bei Verwendung von EcoView Sense) Der Bildschirm schaltet sich nicht aus wenn Sie sich vom Monitor weg bewegen oder der Bildschirm schaltet nicht ein, wenn Sie sich dem Monitor nähern.	<ul style="list-style-type: none"> <li>• Prüfen Sie die Umgebung des Monitors. Der Anwesenheitssensor funktioniert in den folgenden Umgebungen möglicherweise nicht ordnungsgemäß. <ul style="list-style-type: none"> <li>- Der Monitor befindet sich an einem Platz mit Windeinwirkung.</li> <li>- In der Nähe des Monitors befindet sich ein Gerät das Wärme abstrahlt.</li> <li>- Vor dem Monitor befindet sich ein Hindernis.</li> </ul> </li> <li>• Prüfen Sie den Sensor auf etwaige Verschmutzungen. Reinigen Sie den Sensor mit einem weichen Tuch.</li> <li>• Sie müssen sich vor dem Monitor befinden Die Funktion EcoView Sense wird aktiviert, wenn der Sensor an der Vorderseite des Monitors die Bewegung einer Wärmequelle erkennt.</li> <li>• Bei hohen Temperaturen verlässt der Monitor den Energiesparmodus möglicherweise nicht. Wenn das Bildschirmbild auch nicht angezeigt wird, nachdem die Maus bewegt wurde oder eine Taste auf der Tastatur gedrückt wurde, schalten Sie den Monitor mit seinem Netzschalter ein und aus. Wenn das Bildschirmbild angezeigt wird, stellen Sie den Wert der Erkennungsempfindlichkeit höher. (siehe „EcoView Sense“ (Seite 19)).</li> </ul>
4. An den Monitor angeschlossene USB-Geräte funktionieren nicht.	<ul style="list-style-type: none"> <li>• Prüfen Sie, ob das USB-Kabel ordnungsgemäß angeschlossen ist (siehe „6-5. Verwenden von USB (Universal Serial Bus)“ (Seite 53)).</li> <li>• Verwenden Sie einen anderen USB-Anschluss. Wenden Sie sich an Ihren lokalen EIZO-Handelsvertreter vor Ort, wenn der PC oder die Peripheriegeräte bei Verwendung eines anderen USB-Anschlusses ordnungsgemäß funktionieren. (Weitere Details finden Sie im Handbuch zum PC.)</li> <li>• Rebooten Sie den PC.</li> <li>• Wenn die Peripheriegeräte bei direktem Anschluss an den PC ordnungsgemäß funktionieren, wenden Sie sich an Ihren lokalen EIZO-Handelsvertreter.</li> <li>• Überprüfen Sie, ob der PC und das Betriebssystem USB-kompatibel sind. (Erkundigen Sie sich bei den entsprechenden Herstellern, ob die Geräte USB-kompatibel sind.)</li> <li>• Überprüfen Sie bei der Verwendung von Windows die BIOS-Einstellung des PCs für USB. (Weitere Details finden Sie im Handbuch zum PC.)</li> </ul>

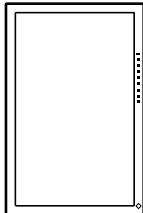
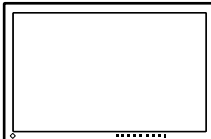
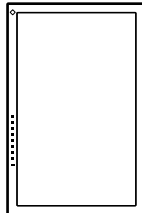
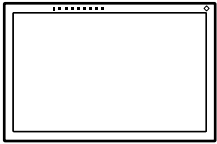
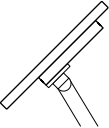
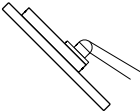
# Kapitel 6 Referenz

## 6-1. Anbringen des optionalen Schwenkarms

Durch Abnehmen des Standfußelements kann ein optionaler Schwenkarm (oder ein optionaler Standfuß) angebracht werden. Hinweise zu einem passenden optionalen Schwenkarm (oder optionalen Standfuß) finden Sie auf unserer Website. [www.eizoglobal.com](http://www.eizoglobal.com)

### Achtung

- Wenn Sie einen Schwenkarm oder einen Standfuß anbringen, befolgen Sie die Anweisungen im jeweiligen Benutzerhandbuch.
- Wenn Sie den Schwenkarm oder Standfuß eines anderen Herstellers verwenden, achten Sie im Voraus darauf, dass er dem VESA-Standard entspricht. Verwenden Sie die Schrauben, die das Gerät und den Standfuß sichern.
  - Lochabstand für die Schrauben: 100 mm × 100 mm.
  - VESA-Halterung für Arm oder Standfuß, Außenabmessungen: 122 mm × 122 mm oder geringer
  - Stärke der Platte: 2,6 mm.
  - Ausreichende Stabilität, um das Gewicht des Monitors (außer dem Standfuß) und Zubehör wie Kabel zu tragen.
- Beim Befestigen eines Schwenkarms oder Standfußes sind die möglichen Ausrichtungen und der Bewegungsbereich (Kippwinkel) wie folgt:

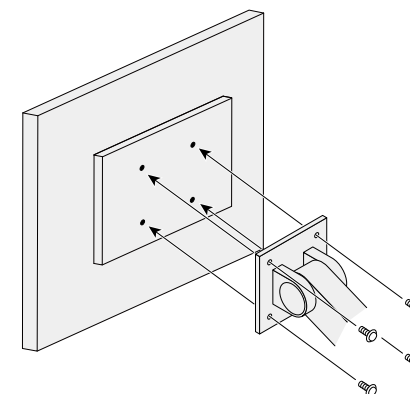
Ausrichtung				
Bewegungsbereich (Kippwinkel)	 Nach oben: 45		 Nach unten: 45	

\*1 Bei Installation in dieser Ausrichtung muss der Bereich um den Netzanschluss regelmäßig gereinigt werden. Wenn sich Staub, Wasser oder Öl in diesem Bereich ansammelt, kann es zu einem Brand kommen.

- Schließen Sie die Kabel nach dem Befestigen eines Schwenkarms oder Standfußes an.
- Bewegen Sie den entfernten Standfuß nicht nach oben oder unten. Dies kann zu Verletzungen oder Schäden am Gerät führen.
- Der Monitor und der Schwenkarm oder Standfuß sind schwer. Wenn sie herunterfallen, kann dies zu Verletzungen oder Schäden am Gerät führen.

## Vorgehensweise

- 1. Legen Sie den LCD-Monitor auf ein weiches Tuch, das auf einer stabilen Unterlage ausgebreitet ist, und zwar mit der Displayoberfläche nach unten.**
- 2. Entfernen Sie den Standfuß.**  
Legen Sie einen Schraubendreher bereit.  
Lösen Sie mit dem Schraubendreher die (vier) Schrauben, die das Gerät und den Standfuß verbinden.
- 3. Bringen Sie den Schwenkarm oder Standfuß am Monitor an.**  
Befestigen Sie den Monitor mithilfe der im Benutzerhandbuch des Schwenkarms oder Standfußes beigegebenen Schrauben am Schwenkarm oder Standfuß.

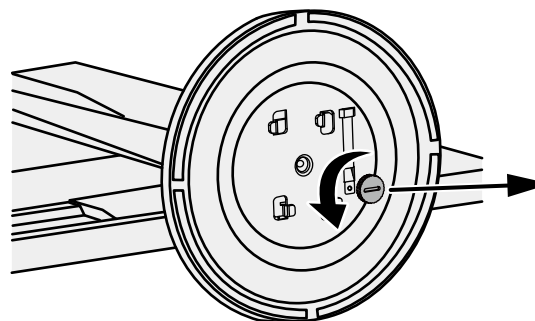


## 6-2. Abnehmen/Anbringen des Sockels des Standfußes

### Abnahmeverfahren

Der Sockel des Standfußes, der beim Setup angebracht wurde, kann durch die folgenden Arbeitsschritte abgenommen werden.

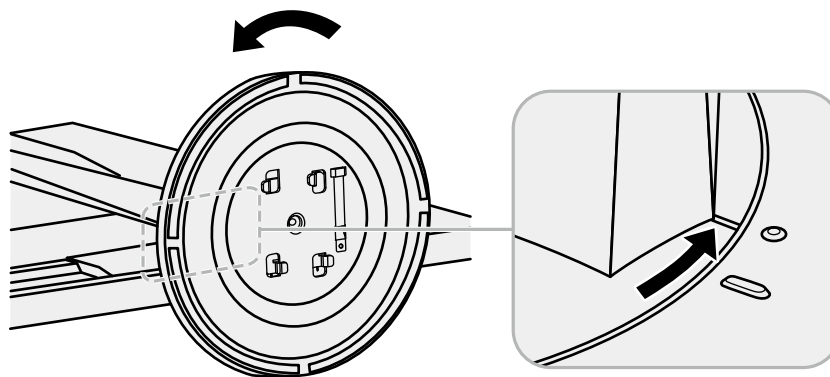
- 1. Legen Sie den LCD-Monitor auf ein weiches Tuch, das auf einer stabilen Unterlage ausgebreitet ist. Das Display muss dabei nach unten zeigen.**
- 2. Drehen Sie die Befestigungsschraube am Sockel des Standfußes, um sie abzunehmen.**



#### Hinweis

- Die Befestigungsschraube kann mit der Hand herausgedreht werden. Ist die Schraube zu fest angezogen, verwenden Sie eine Münze oder einen Schlitzschraubendreher.

### 3. Drehen Sie den Sockel des Standfußes gegen den Uhrzeigersinn, um ihn abzunehmen.



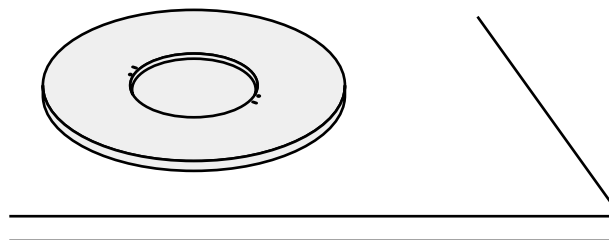
#### Hinweis

- Befestigen Sie die Befestigungsschraube am Sockel des Standfußes für die nächste Verwendung des Standfußes.

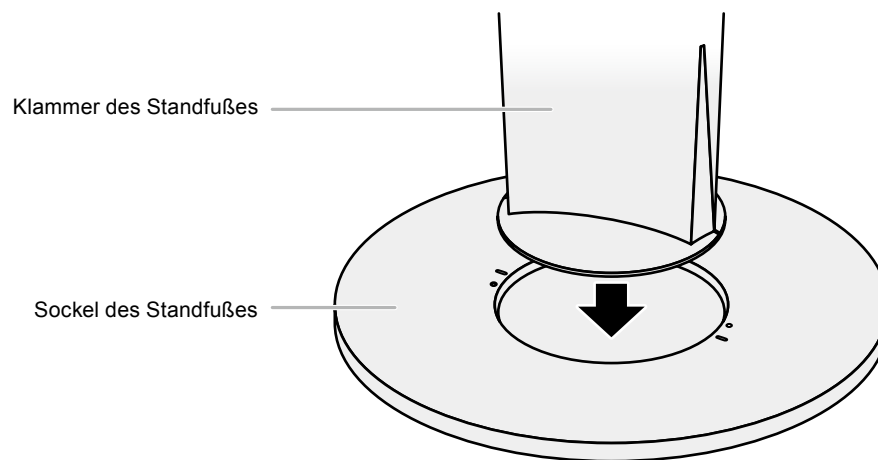
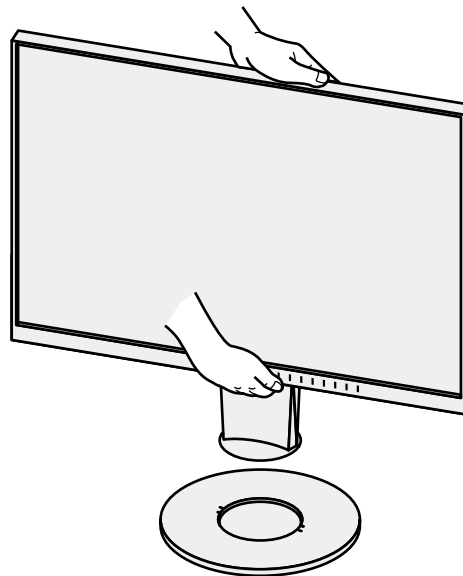
### Anbringverfahren

Der Sockel des Standfußes kann - nachdem er entfernt worden ist - durch die folgenden Arbeitsschritte wieder an den Monitor angebracht werden.

1. Prüfen Sie, dass die Befestigungsschraube fest an der Unterseite des Sockels des Standfußes befestigt ist.
2. Setzen Sie den Sockel des Standfußes auf eine stabile Oberfläche.

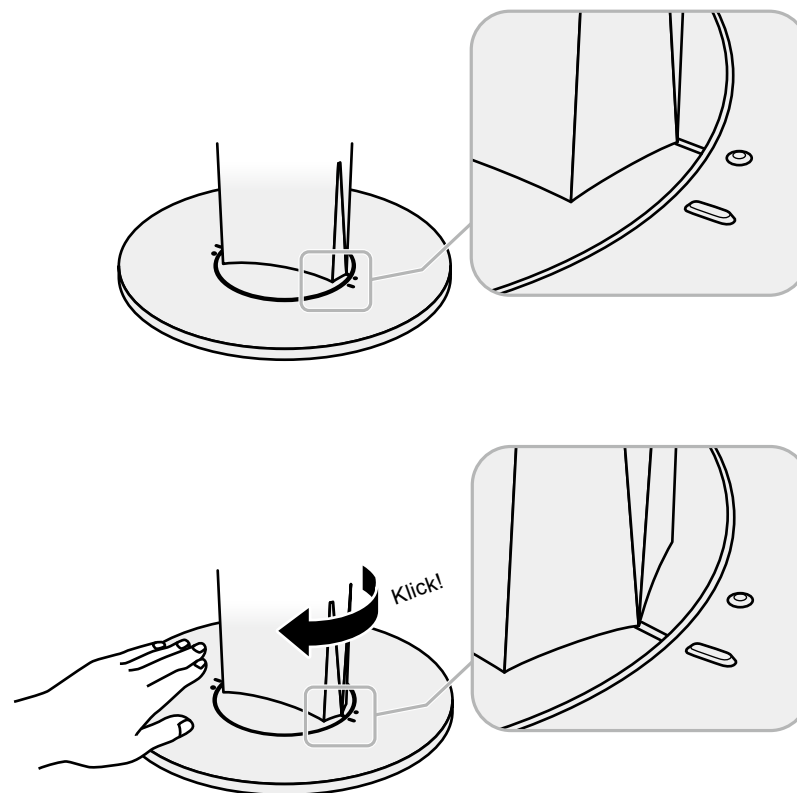


**3. Führen Sie die Klammer des Standfußes in den Sockel des Standfußes ein.**





**4. Drehen Sie die Klammer des Standfußes im Uhrzeigersinn, bis sie einrastet.**

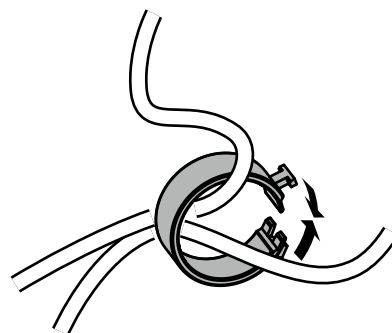


## 6-3. Anbringen/Abnehmen der Kabelabdeckung

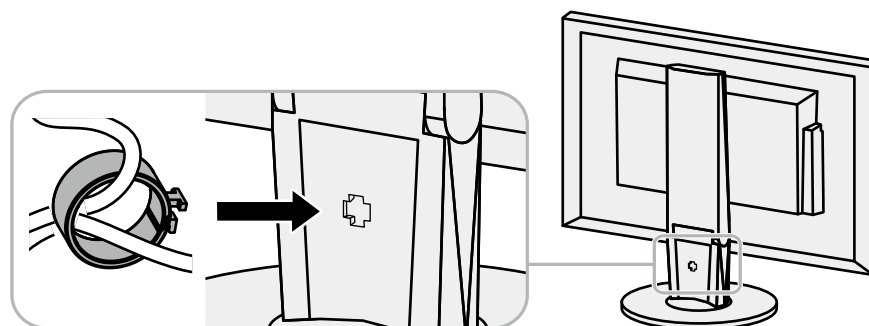
Eine Kabelabdeckung ist im Lieferumfang des Produkts enthalten. Verwenden Sie den Halter, um die am Monitor angeschlossenen Kabel zu ordnen.

### Anbringungsverfahren

1. Führen Sie die Kabel durch die Kabelabdeckung.
2. Schließen Sie den Kabelhalter.

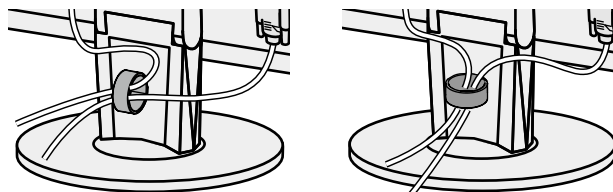


3. Befestigen Sie den geschlossenen Kabelhalter am Standfuß.

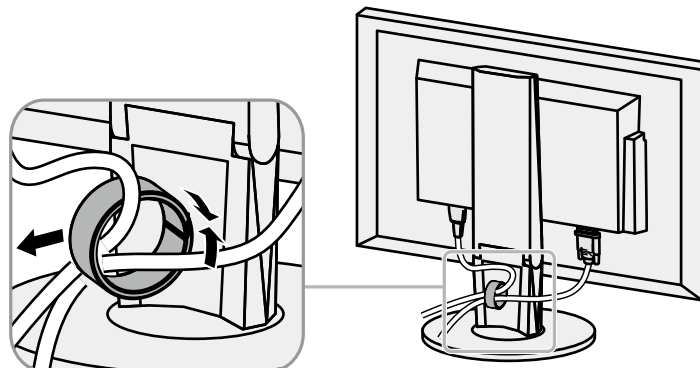


**Hinweis**

- Der Kabelhalter kann entweder lotrecht oder parallel zum Standfuß eingesetzt werden. Ändern Sie die Richtung der Kabelabdeckung entsprechend den Bedingungen der Kabel.

**Abnahmeverfahren**

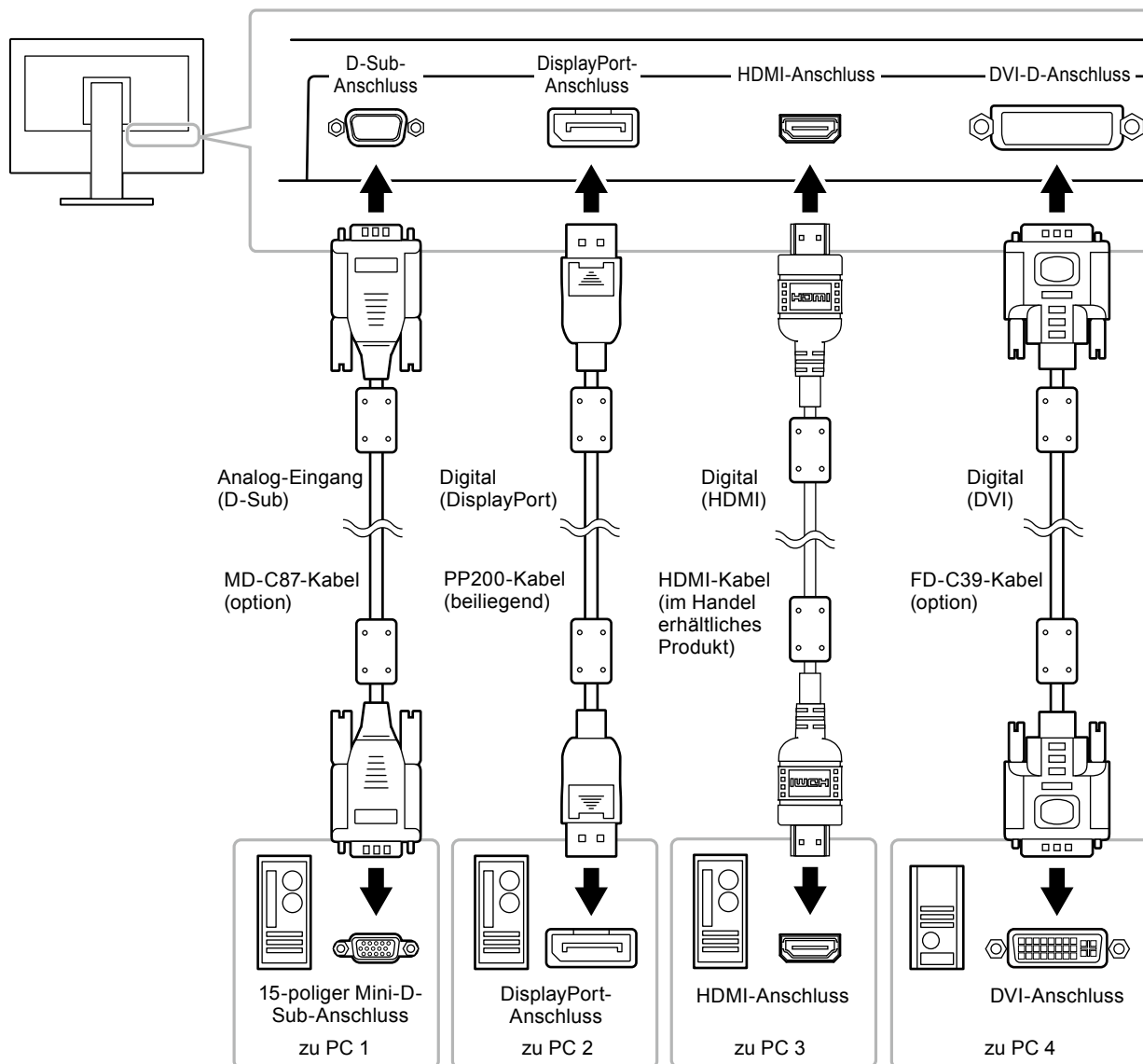
- 1. Schließen Sie den Kabelhalter.**
- 2. Entfernen Sie den geschlossenen Kabelhalter vom Standfuß.**



## 6-4. Anschließen mehrerer PCs

Das Produkt hat mehrere Anschlüsse zu Pcs und ermöglicht Ihnen das Umschalten der jeweiligen Anschlüsse für die Anzeige.

Beispiele  
für den  
Anschluss



### Hinweis

- So wechseln Sie zwischen Eingangssignalen: Das Eingangssignal wechselt bei jedem Berühren von **INPUT** an der Monitorvorderseite. Wenn das Signal umgeschaltet wird, wird der Name des aktiven Eingangsanschlusses in der rechten oberen Bildschirmcke angezeigt.
- Der Monitor erkennt den Anschluss, über den PC-Signale empfangen werden. Und stellt das Bild auf dem Bildschirm dar. Für Details siehe „Auto Input Detection“ (Seite 37)

## 6-5. Verwenden von USB (Universal Serial Bus)

Dieser Monitor verfügt über einen USB-Hub. Er funktioniert bei Anschluss an einen USB-kompatiblen PC wie ein USB-Hub, der die Verbindung mit externen USB-Geräten ermöglicht.

### Hinweis

- Diese Produkt arbeitet mit USB 3.0. Wenn Peripheriegeräte mit diesen Standard angeschlossen werden ist ein Hochleistungsdatenübertragung möglich. (Wenn das USB-Kabel für den Anschluß zum PC und dem Peripheriegerät auch dem 3.0 Standard entspricht.)

### ● Erforderliche Systemumgebung

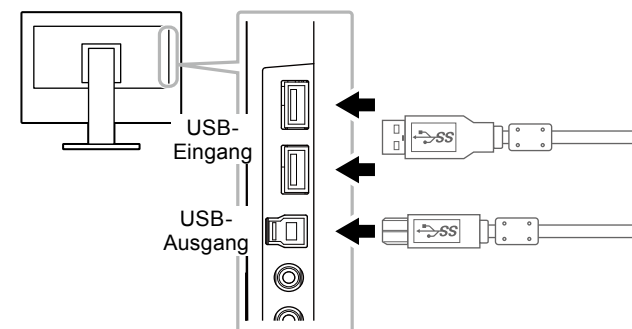
- Ein PC mit USB-Anschluss
- Windows 8.1 / Windows 8 / Windows 7 / Windows Vista, Mac OS X 10.2 oder höher, Mac OS 9.2.2
- EIZO USB Kable (UU200SS (USB 3.0))

### Achtung

- Dieser Monitor funktioniert je nach PC, Betriebssystem oder Peripheriegerät ggf. nicht. Wenden Sie sich bei Fragen zur USB-Kompatibilität an den entsprechenden Hersteller.
- Auch wenn sich der Monitor im Energiesparmodus befindet, können die mit dem USB-Eingang verbundenen Geräte betrieben werden. Aus diesem Grund variiert der Stromverbrauch des Monitors auch im Energiesparmodus je nachdem, welche Geräte verbunden sind.
- Ein am USB-Eingang des Monitors angeschlossenes Gerät funktioniert nicht, wenn der Netzschalter des Monitors ausgeschaltet ist.

### ● Verbindung (Einrichten der USB-Funktion)

1. Schließen Sie den Monitor mit dem Signalkabel zunächst an einen PC an, und starten Sie den PC.
2. Verbinden Sie mithilfe des USB-Kabels den USB-Eingang des PCs und den USB-Ausgang des Monitors.  
Die USB-Hub-Funktion wird nach dem Anschließen des USB-Kabels automatisch eingestellt.
3. Schließen Sie die externen USB-Geräte an den USB-Eingang des Monitors an.



## 6-6. Technische Daten

EV2450

LCD-Display	Typ	IPS (Blendschutz)
	Hintergrundbeleuchtung	LED
	Größe	60 cm (23,8 Zoll) (60,4 cm diagonal)
	Native Auflösung	1920 Bildpunkte × 1080 Zeilen
	Anzeigegröße (H × V)	527,04 mm × 296,46 mm
	Punktabstand	0,2745 mm
	Darstellbare Farben	8-Bit-Farben: 16,77 Millionen Farben
	Betrachtungswinkel (H / V, typisch)	178° / 178°
	Reaktionszeit (typisch)	Grau-zu-grau: 14 ms (Overdrive-Einstellung: Aus) 5 ms (Overdrive-Einstellung: Verbessert)
Videosignale	Eingangsanschlüsse	DisplayPort (HDCP) × 1, HDMI TypA (HDCP)*1 × 1, DVI-D (HDCP) × 1, und D-Sub mini 15-pin × 1
	Digitale Abtastfrequenz (H / V)	31 kHz bis 68 kHz (DisplayPort, DVI), 15 kHz bis 68 kHz (HDMI) / 59 Hz bis 61 Hz (DisplayPort, DVI), 49 Hz bis 61 Hz (HDMI) (VGA TEXT: 69 Hz bis 71 Hz)
	Analoge Scan Frequenz (H / V)	31 kHz bis 81 kHz / 55 Hz bis 76 Hz
	Synchrinsierungs Signal	Einzel
	Max. Pixeltakt	148,5 MHz
USB	Anschluss	USB-Ausgang × 1, USB-Eingang × 2
	Standard	USB Specification Revision 3,0
	Übertragungsgeschwindigkeit	5 Gbps (super), 480 Mbps (hoch), 12 Mbps (voll), 1,5 Mbps (niedrig)
	Stromversorgung	USB-Eingang: Max. 900 mA je Anschluss
Audio	Audio Eingangsformat	DisplayPort: 2 Kanal linear PCM (32 kHz / 44,1 kHz / 48 kHz / 88,2 kHz / 96 kHz) HDMI: 2 Kanal linear PCM (32 kHz / 44,1 kHz / 48 kHz)
	Lautsprecher	1 W + 1 W
	Kopfhörer	2 mW + 2 mW (32 Ω)
	Eingangsanschlüsse	Linie: Stereo Mini-Jack × 1 DisplayPort × 1, HDMI TypA × 1 (Mit Video Signal geteilt)
	Ausgangsanschlüsse	Kopfhörer Stereo Mini-Jack × 1

\*1 HDMI CEC (oder gegenseitige Steuerung) wird nicht unterstützt.

Stromversorgung	Eingang	100 - 120 VAC $\pm$ 10 %, 50 / 60 Hz 0,80 A 200 - 240 VAC $\pm$ 10 %, 50 / 60 Hz 0,50 A
	Maximale Leistungsaufnahme	44 W oder weniger
	Stromsparmmodus	0,3 W oder weniger (keine USB-Geräte angeschlossen Werkseinstellung)
	Bereitschaftsmodus	0,3 W oder weniger (keine USB-Geräte angeschlossen Werkseinstellung)
Physische Daten	Abmessungen	Mindesthöhe: 537,6 mm $\times$ 335,1 mm $\times$ 278,3 mm (Breite $\times$ Höhe $\times$ Tiefe) (35° kippen) Maximale Höhe: 537,6 mm $\times$ 473,5 mm $\times$ 233 mm (Breite $\times$ Höhe $\times$ Tiefe) (0° kippen)
	Abmessungen (ohne Standfuß)	537,6 mm $\times$ 317,6 mm $\times$ 47,9 mm (Breite $\times$ Höhe $\times$ Tiefe)
	Nettogewicht	Ca. 5,8 kg
	Nettogewicht (ohne Standfuß)	Ca. 3,4 kg
	Höheneinstellbereich	114,7 mm (35° kippen) / 140 mm (0° kippen)
	Kippen	Nach oben 35°, nach unten 5°
	Drehen	344°
	Vertikale Rotation	Links 90°, rechts 90°
Umgebungsbedingungen im Betrieb	Temperatur	5°C bis 35°C (41°F bis 95°F)
	Luftfeuchte	20 % bis 80 % relative Luftfeuchte (ohne Kondensierung)
	Luftdruck	540 hPa bis 1060 hPa
Umgebungsbedingungen bei Transport/Lagerung	Temperatur	-20°C bis 60°C (-4°F bis 140°F)
	Luftfeuchte	10 % bis 90 % relative Luftfeuchte (ohne Kondensierung)
	Luftdruck	200 hPa bis 1060 hPa

## EV2455

LCD-Display	Typ	IPS (Blendschutz)
	Hintergrundbeleuchtung	LED
	Größe	61 cm (24,1 Zoll) (61,1 cm diagonal)
	Native Auflösung	1920 Bildpunkte × 1200 Zeilen
	Anzeigegröße (H × V)	518,4 mm × 324,0 mm
	Punktabstand	0,27 mm
	Darstellbare Farben	8-Bit-Farben: 16,77 Millionen Farben
	Betrachtungswinkel (H / V, typisch)	178° / 178°
	Reaktionszeit (typisch)	Grau-zu-grau: 14 ms (Overdrive-Einstellung: Aus) 5 ms (Overdrive-Einstellung: Verbessert)
Videosignale	Eingangsanschlüsse	DisplayPort (HDCP) × 1, HDMI TypA (HDCP) <sup>*1</sup> × 1, DVI-D (HDCP) × 1, und D-Sub mini 15-pin × 1
	Digitale Abtastfrequenz (H / V)	31 kHz bis 76 kHz (DisplayPort, DVI), 15 kHz bis 76kHz (HDMI) / 59 Hz bis 61 Hz (DisplayPort, DVI), 49 Hz bis 61 Hz (HDMI) (VGA TEXT: 69 Hz bis 71 Hz)
	Analoge Scan Frequenz (H / V)	31 kHz bis 81 kHz / 55 Hz bis 76 Hz
	Synchrinsierungs Signal	Einzel
	Max. Pixeltakt	162 MHz
USB	Anschluss	USB-Ausgang × 1, USB-Eingang × 2
	Standard	USB Specification Revision 3,0
	Übertragungsgeschwindigkeit	5 Gbps (super), 480 Mbps (hoch), 12 Mbps (voll), 1,5 Mbps (niedrig)
	Stromversorgung	USB-Eingang: Max. 900 mA je Anschluss
Audio	Audio Eingangsformat	DisplayPort: 2 Kanal linear PCM (32 kHz / 44,1 kHz / 48 kHz / 88,2 kHz / 96 kHz)
		HDMI: 2 Kanal linear PCM (32 kHz / 44,1 kHz / 48 kHz)
	Lautsprecher	1 W + 1 W
	Kopfhörer	2 mW + 2 mW (32 Ω)
	Eingangsanschlüsse	Linie: Stereo Mini-Jack × 1
		DisplayPort × 1, HDMI TypA × 1 (Mit Video Signal geteilt)
Ausgangsanschlüsse	Kopfhörer Stereo Mini-Jack × 1	

\*1 HDMI CEC (oder gegenseitige Steuerung) wird nicht unterstützt.

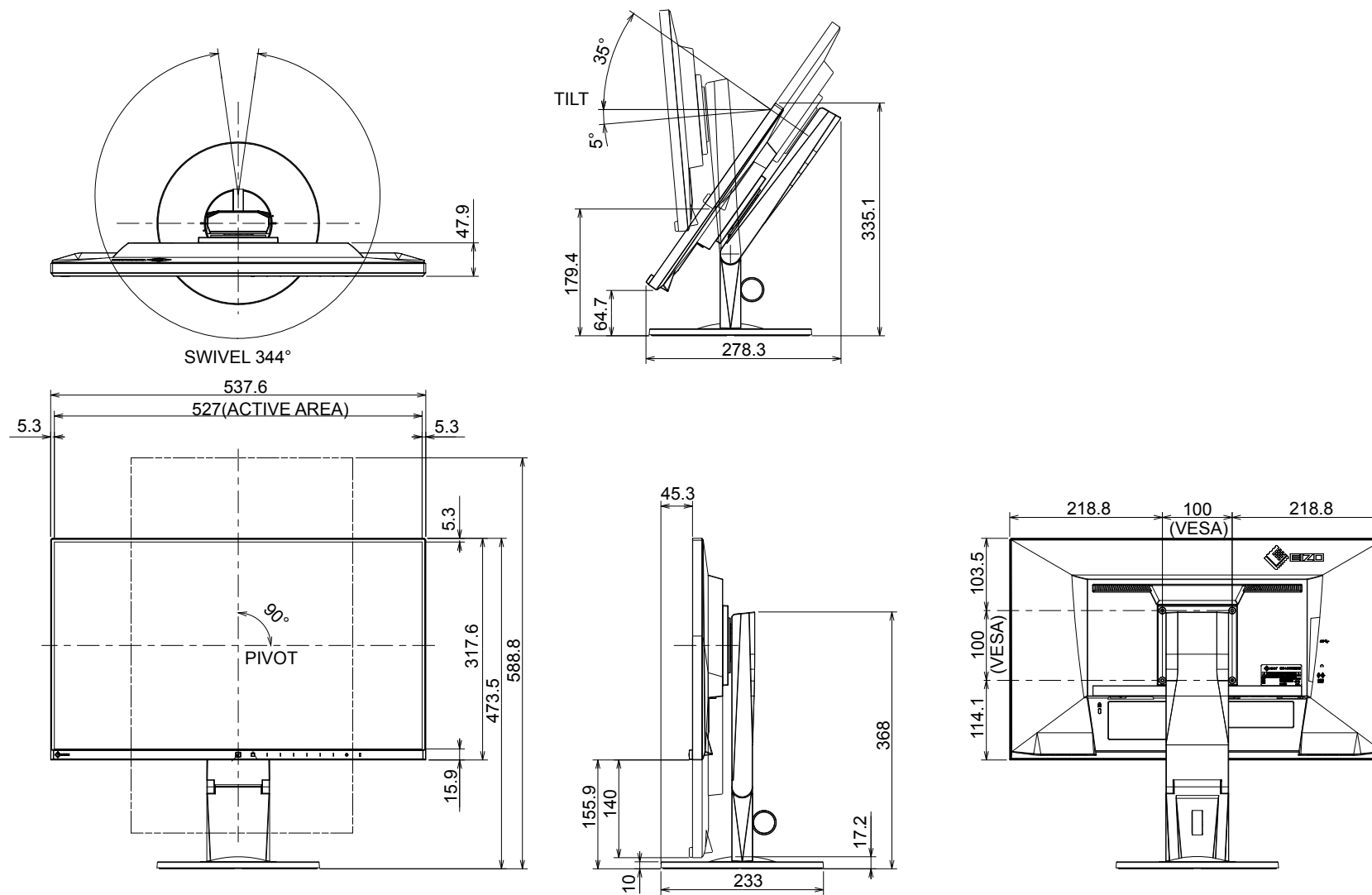


Stromversorgung	Eingang	100 - 120 VAC $\pm$ 10 %, 50 / 60 Hz 0,85 A 200 - 240 VAC $\pm$ 10 %, 50 / 60 Hz 0,55 A
	Maximale Leistungsaufnahme	49 Watt oder weniger
	Stromsparmmodus	0,3 W oder weniger (keine USB-Geräte angeschlossen Werkseinstellung)
	Bereitschaftsmodus	0,3 W oder weniger (keine USB-Geräte angeschlossen Werkseinstellung)
Physische Daten	Abmessungen	Mindesthöhe: 530,8 mm $\times$ 347,0 mm $\times$ 286,4 mm (Breite $\times$ Höhe $\times$ Tiefe) (35° kippen) Maximale Höhe: 530,8 mm $\times$ 488,2 mm $\times$ 233,0 mm (Breite $\times$ Höhe $\times$ Tiefe) (0° kippen)
	Abmessungen (ohne Standfuß)	530,8 mm $\times$ 347,2 mm $\times$ 47,9 mm (Breite $\times$ Höhe $\times$ Tiefe)
	Nettogewicht	Ca. 6,5 kg
	Nettogewicht (ohne Standfuß)	Ca. 4,1 kg
	Höheneinstellbereich	114,7 mm (35° kippen) / 131 mm (0° kippen)
	Kippen	Nach oben 35°, nach unten 5°
	Drehen	344°
	Vertikale Rotation	Links 90°, rechts 90°
Umgebungsbedingungen im Betrieb	Temperatur	5°C bis 35°C (41°F bis 95°F)
	Luftfeuchte	20 % bis 80 % relative Luftfeuchte (ohne Kondensierung)
	Luftdruck	540 hPa bis 1060 hPa
Umgebungsbedingungen bei Transport/Lagerung	Temperatur	-20°C bis 60°C (-4°F bis 140°F)
	Luftfeuchte	10 % bis 90 % relative Luftfeuchte (ohne Kondensierung)
	Luftdruck	200 hPa bis 1060 hPa

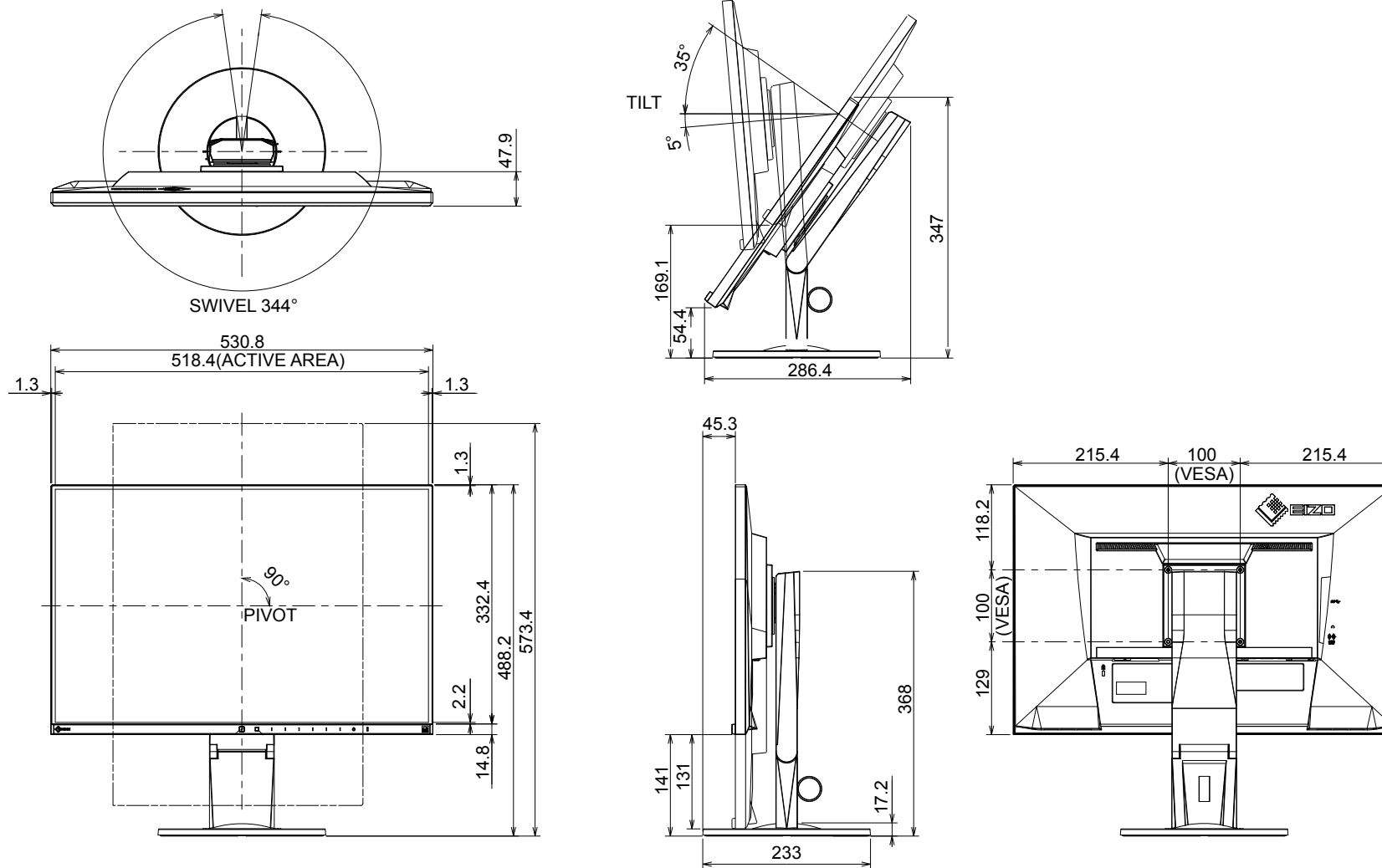
# ● Außenabmessungen

EV2450

Einheit: mm



EV2455



## ● Hauptstandardeinstellungen

Auto EcoView		Ein
EcoView Optimizer 2		Ein
EcoView Sense		Aus
Farbmodus		User1
Bilderweiterung	DisplayPort Eingang	Seitenverhältnis
	HDMI PC-Signal Eingang	Seitenverhältnis
	HDMI Video-Signal Eingang	Automatik
	DVI-D Eingang	Seitenverhältnis
	D-Sub Eingang	Seitenverhältnis
Eingabefarbraum	DisplayPort Eingang	Automatik
	HDMI PC-Signal Eingang	RGB
	HDMI Video-Signal Eingang	Automatik
Menü-Position		Mitte
Energie sparen		Ein
Eco-Timer		Aus
Sprachen		English
Netzkontroll-LED		Ein
Auto Input Detection		On
DP HPD Control		Off
HDMI HPD Control		Off
USB Power Save		On
On-Screen Logo		On
Key Lock		Off
Compatibility Mode		Off

## ● Zubehör

Signalkabel	<ul style="list-style-type: none"> <li>• MD-C87 (D-Sub-D-Sub)</li> <li>• FD-C39 (DVI-DVI)</li> </ul>
Reinigungssatz	EIZO „ScreenCleaner“

Für die neuesten Zubehör-Informationen wenden Sie sich bitte an unsere Website. [www.eizoglobal.com](http://www.eizoglobal.com)

## 6-7. Voreingestellte Steuerung

Die folgenden Tabellen listen die Werkseinstellungen auf:

### Achtung

- Die Display Position kann abweichen. Abhängig von angeschlossenen PC. Dies kann Bildschirmanpassungen im Einstellungsmenü nötig machen.
- Falls ein anderes Signal als die in der Tabelle aufgelisteten verwendet wird, bitte Bildschirmanpassungen mithilfe des Einstellungsmenü vornehmen. Trotzdem kann die Bildschirmanzeige nach der Anpassung fehlerhaft sein.
- Wenn Interlaced Signal verwendet werden, kann der Bildschirm nicht korrekt anzeigen auch wenn im Einstellungsmenü Bildschirm Anpassungen durchgeführt wurden.

EV2450

Auflösung	Mögliche Signale	Frequenz		
		Pixeltakt: MHz	Horizontal: kHz	Vertikal: kHz
640 × 480	VGA/CEA-861	25,18	31,47	59,94
640 × 480	CEA-861	25,20	31,50	60,00
640 × 480	VESA	31,50	37,86	72,81
640 × 480	VESA	31,50	37,50	75,00
720 × 400	VGA TEXT	28,32	31,47	70,09
800 × 600	VESA	36,00	35,16	56,25
800 × 600	VESA	40,00	37,88	60,32
800 × 600	VESA	50,00	48,08	72,19
800 × 600	VESA	49,50	46,88	75,00
1024 × 768	VESA	65,00	48,36	60,00
1024 × 768	VESA	75,00	56,48	70,07
1024 × 768	VESA	78,75	60,02	75,03
1280 × 720	CEA-861	74,25	45,00	60,00
1280 × 800	VESA CVT	83,50	49,70	59,81
1280 × 1024	VESA	108,00	63,98	60,02
1280 × 1024	VESA	135,00	79,98	75,03
1600 × 900	VESA RB	108,00	60,00	60,00
1680 × 1050	VESA CVT	146,25	65,29	59,95
1680 × 1050	VESA CVT RB	119,00	64,67	59,88
1920 × 1080	CEA-861	148,50	67,50	60,00

EV2455

Auflösung	Mögliche Signale	Frequenz		
		Pixeltakt: MHz	Horizontal: kHz	Vertikal: Hz
640 × 480	VGA/CEA-861	25,18	31,47	59,94
640 × 480	CEA-861	25,20	31,50	60,00
640 × 480	VESA	31,50	37,86	72,81
640 × 480	VESA	31,50	37,50	75,00
720 × 400	VGA TEXT	28,32	31,47	70,09
800 × 600	VESA	36,00	35,16	56,25
800 × 600	VESA	40,00	37,88	60,32
800 × 600	VESA	50,00	48,08	72,19
800 × 600	VESA	49,50	46,88	75,00
1024 × 768	VESA	65,00	48,36	60,00
1024 × 768	VESA	75,00	56,48	70,07
1024 × 768	VESA	78,75	60,02	75,03
1280 × 720	CEA-861	74,25	45,00	60,00
1280 × 800	VESA CVT	83,50	49,70	59,81
1280 × 1024	VESA	108,00	63,98	60,02
1280 × 1024	VESA	135,00	79,98	75,03
1600 × 900	VESA RB	108,00	60,00	60,00
1600 × 1200	VESA	162,00	75,00	60,00
1680 × 1050	VESA CVT	146,25	65,29	59,95
1680 × 1050	VESA CVT RB	119,00	64,67	59,88
1920 × 1080	CEA-861	148,50	67,50	60,00
1920 × 1200	VESA CVT	193,25	74,56	59,89
1920 × 1200	VESA CVT RB	154,00	74,04	59,95

# Kapitel 7 Glossar

## Auflösung

Das LCD-Display besteht aus einer großen Anzahl von Pixeln bestimmter Größe, die beleuchtet sind, um Bilder darzustellen. Dieser Monitor hat 1920 Pixel horizontal und 1080 Pixel vertikal (EV2450), oder 1920 Pixel horizontal und 1200 Pixel vertikal (EV2455). Bei einer Auflösung von 1920 × 1080 (EV2450) oder 1920 × 1200 (EV2455, werden alle Pixel als ein Vollbild beleuchtet (1:1).

## Bereichsjustierung

Die Bereichsjustierung steuert die Signalausgangspegel, sodass die gesamte Farbabstufung angezeigt werden kann. Es wird empfohlen, die Bereichsjustierung vor der Farbeinstellung vorzunehmen.

## Clock

Der analoge Signaleingangsmonitor muss einen Takt derselben Frequenz wie die Punktfrequenz des verwendeten Grafiksystems wiedergeben, wenn das analoge Signal in ein digitales Signal zur Bildanzeige umgewandelt wird. Das nennt man Taktanpassung. Ist der Taktpuls nicht korrekt eingestellt, sind einige vertikale Balken auf dem Bildschirm zu sehen.

## DICOM (Digital Imaging and Communication in Medicine)

Der DICOM-Standard wurde vom American College of Radiology sowie der amerikanischen National Electrical Manufacturer's Association entwickelt. Die Verbindung DICOM-kompatibler Geräte ermöglicht den Austausch von medizinischen Bilddaten und Informationen. Die Spezifikationen für die digitale Anzeige medizinischer Graustufenbilder sind im DICOM-Dokument unter Abschnitt 14 definiert.

## DisplayPort

Dies ist der Schnittstellenstandard für Bildsignale, die VESA-konform standardisiert sind. Er wurde mit dem Ziel entwickelt, die herkömmlichen DVI- und analogen Schnittstellen zu ersetzen und kann hochauflösende Signale sowie Tonsignale übertragen, die nicht von DVI unterstützt werden. Die Anschlüsse mit Standardgröße und kleiner Größe wurden standardisiert.

## **DVI (Digital Visual Interface)**

Bei DVI handelt es sich um einen digitalen Schnittstellenstandard. DVI ermöglicht die direkte und verlustfreie Übertragung digitaler PC-Daten. Verwendet werden hierbei das TMDS-Signalübertragungsverfahren sowie DVI-Anschlüsse. Es gibt zwei Arten von DVI-Anschlüssen: Der eine ist ein DVI-D-Anschluss für den digitalen Signaleingang. Der andere ist ein DVI-I-Anschluss sowohl für den digitalen als auch für analoge Signaleingänge.

## **Gain**

Justiert jeden Farbparameter für rot, grün und blau. Ein LCD-Monitor stellt Farben mithilfe von Licht dar, das den Farbfilter des Displays durchdringt. Rot, grün und blau sind die drei Primärfarben. Alle Farben des Monitors werden durch Mischung dieser drei Farben erzeugt. Der Farbton kann durch Justierung der Intensität, mit der das Licht die einzelnen Farbfilter durchdringt, verändert werden.

## **Gamma**

Die Monitorhelligkeit variiert nicht linear mit dem Eingangssignalpegel. Dieses Phänomen wird allgemein als „Gamma-Charakteristik“ bezeichnet. Ein geringer Gamma-Wert liefert ein kontrastarmes Bild, wohingegen ein hoher Gamma-Wert ein kontrastreiches Bild liefert.

## **HDCP (High-bandwidth Digital Content Protection)**

Ein digitales Signalverschlüsselungssystem wurde entwickelt, um die digitalen Inhalte, wie z. B. Video, Musik usw. mit Kopierschutz zu versehen. Dadurch werden die digitalen Inhalte sicher übertragen, indem die digitalen Inhalte auf der Ausgangsseite verschlüsselt, über einen DVI- oder HDMI-Anschluss gesendet und auf der Eingangsseite wieder entschlüsselt werden. Digitale Inhalte können nicht reproduziert werden, wenn beide Geräte auf der Ausgangs- als auch auf der Eingangsseite nicht mit einem HDCP-System kompatibel sind.

## **HDMI (High-Definition Multimedia Interface)**

HDMI ist ein digitaler Schnittstellenstandard, der für elektrische Geräte oder AV-Geräte entwickelt wurde. Dieser Standard basiert auf dem DVI-Standard, einem Schnittstellenstandard für die Verbindung zwischen einem PC und einem Monitor. Das projizierte Bild, Ton und Steuersignal ist ohne Komprimierung über ein Kabel möglich.

## **Overdrive**

Mit dieser Technologie wird die Reaktionsgeschwindigkeit durch Erhöhen des Spannungsabfalls bei der Bewegung der Flüssigkristallpixel verbessert. Sie wird außerdem allgemein für LCD-Fernsehgeräte und andere Geräte verwendet. Sie bietet eine klare dreidimensionale Anzeige mit geringem Nachbild durch die Verbesserung der Reaktionsgeschwindigkeit des Zwischenabstufungsbereichs, der häufig in Bewegtbildern erscheint.



**Phase**

„Phase“ beschreibt das Abtast-Timing für die Umwandlung des analogen in ein digitales Signal. Durch die Phasenjustierung wird das Timing justiert. Es empfiehlt sich, die Phasenjustierung erst dann vorzunehmen, wenn der Takt (Clock) korrekt justiert wurde.

**sRGB (Standard RGB)**

Internationaler Standard für die Farbproduktion und den Farbraum bei Peripheriegeräten (wie Monitoren, Druckern, Digitalkameras, Scannern). Als eine Form der einfachen Farbübereinstimmung für das Internet können Farben mit Farbtönen angezeigt werden, die denen der Übertragungs- und Empfangsgeräte sehr nahe kommen.

**Temperatur**

Bei der Farbtemperatur handelt es sich um ein Verfahren zum Messen des weißen Farbtons, üblicherweise angegeben in Kelvin. Bei niedrigen Temperaturen bekommt der Bildschirm einen Rotstich, während sich bei hohen Temperaturen, ähnlich wie bei einer Flamme, ein Blaustich bemerkbar lässt.

5.000 K: Leicht rötliches Weiß

6.500 K: Weiß, das als Kunstlichtfarbe bezeichnet wird

9.300 K: Leicht bläuliches Weiß

**TMDS (Transition Minimized Differential Signaling)**

Signalübertragungsmethode für die digitale Schnittstelle.

# Anhang

## Marke

Die Bezeichnungen HDMI und HDMI High-Definition Multimedia Interface sowie das HDMI-Logo sind Marken oder eingetragene Marken von HDMI Licensing, LLC in den Vereinigten Staaten und anderen Ländern.

Das DisplayPort Compliance Logo und VESA sind eingetragene Marken der Video Electronics Standards Association.

Das SuperSpeed USB Trident-Logo ist eine eingetragene Marke von USB Implementers Forum, Inc.



Die USB Power Delivery Trident-Logos sind eingetragene Marken von USB Implementers Forum, Inc.



DICOM ist die eingetragene Marke von National Electric Manufacturers Association für dessen Standard-Publikationen im Bereich digitaler Kommunikation medizinischer Informationen.

Kensington und Microsaver sind eingetragene Marken der ACCO Brands Corporation.

Thunderbolt ist eine Marke der Intel Corporation in den USA und/oder anderen Ländern.

Microsoft und Windows sind eingetragene Marken der Microsoft Corporation in den USA und anderen Ländern.

Adobe ist eine eingetragene Marke von Adobe Systems Incorporated in den USA und anderen Ländern.

Apple, macOS, Mac OS, OS X, Macintosh und ColorSync sind eingetragene Marken der Apple Inc.

EIZO, das EIZO Logo, ColorEdge, CuratOR, DuraVision, FlexScan, FORIS, RadiCS, RadiForce, RadiNET, Raptor und ScreenManager sind eingetragene Marken der EIZO Corporation in Japan und anderen Ländern.

ColorEdge Tablet Controller, ColorNavigator, EcoView NET, EIZO EasyPIX, EIZO Monitor Configurator, EIZO ScreenSlicer, G-Ignition, i•Sound, Quick Color Match, RadiLight, Re/Vue, SafeGuard, Screen Administrator, Screen InStyle, ScreenCleaner und UniColor Pro sind Marken der EIZO Corporation.

Alle anderen Firmennamen, Produktnamen und Logos sind Marken oder eingetragene Marken ihrer jeweiligen Unternehmen.

## Lizenz / Urheberrecht

Die für den auf diesem Produkt angezeigten Text verwendete Bitmap-Schriftart „Round Gothic Bold“ wurde von Ricoh entworfen.

---

## ENERGY STAR

---

Als Partner von ENERGY STAR erfüllt EIZO Corporation für dieses Produkt die Richtlinien für Energieeffizienz von ENERGY STAR.



## TCO Certified

---

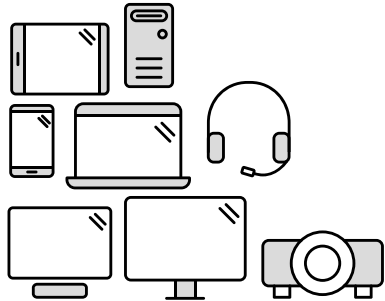
Dieses Produkt trägt die Kennzeichnung TCO Certified (EcoView Optimizer 2: Aus, Temperatur: Aus). TCO Certified is the leading independent sustainability certification for IT products.

Einzelheiten finden Sie auf den folgenden Seiten.

A third-party certification according to ISO 14024



Toward sustainable IT products



## Say hello to a more sustainable product

IT products are associated with a wide range of sustainability risks throughout their life cycle. Human rights violations are common in the factories. Harmful substances are used both in products and their manufacture. Products can often have a short lifespan because of poor ergonomics, low quality and when they are not able to be repaired or upgraded.

**This product is a better choice.** It meets all the criteria in TCO Certified, the world's most comprehensive sustainability certification for IT products. Thank you for making a responsible product choice, that help drive progress towards a more sustainable future!

Criteria in TCO Certified have a life-cycle perspective and balance environmental and social responsibility. Conformity is verified by independent and approved verifiers that specialize in IT products, social responsibility or other sustainability issues. Verification is done both before and after the certificate is issued, covering the entire validity period. The process also includes ensuring that corrective actions are implemented in all cases of factory non-conformities. And last but not least, to make sure that the certification and independent verification is accurate, both TCO Certified and the verifiers are reviewed regularly.

### Want to know more?

Read information about TCO Certified, full criteria documents, news and updates at [tco-certified.com](https://tco-certified.com). On the website you'll also find our Product Finder, which presents a complete, searchable listing of certified products.

## FCC Declaration of Conformity

For U.S.A. , Canada, etc. (rated 100-120 Vac) Only

### FCC Declaration of Conformity

**We, the Responsible Party**

**EIZO Inc.**

**5710 Warland Drive, Cypress, CA 90630**

**Phone: (562) 431-5011**

**declare that the product**

**Trade name: EIZO**

**Model: FlexScan EV2450 / EV2455**

is in conformity with Part 15 of the FCC Rules. Operation of this product is subject to the following two conditions: (1) this device may not cause harmful interference, and (2) this device must accept any interference received, including interference that may cause undesired operation.

This equipment has been tested and found to comply with the limits for a Class B digital device, pursuant to Part 15 of the FCC Rules. These limits are designed to provide reasonable protection against harmful interference in a residential installation. This equipment generates, uses, and can radiate radio frequency energy and, if not installed and used in accordance with the instructions, may cause harmful interference to radio communications. However, there is no guarantee that interference will not occur in a particular installation. If this equipment does cause harmful interference to radio or television reception, which can be determined by turning the equipment off and on, the user is encouraged to try to correct the interference by one or more of the following measures.

- \* Reorient or relocate the receiving antenna.
- \* Increase the separation between the equipment and receiver.
- \* Connect the equipment into an outlet on a circuit different from that to which the receiver is connected.
- \* Consult the dealer or an experienced radio/TV technician for help.

Changes or modifications not expressly approved by the party responsible for compliance could void the user's authority to operate the equipment.

**Note**

Use the attached specified cable below or EIZO signal cable with this monitor so as to keep interference within the limits of a Class B digital device.

- AC Cord
- Shielded Signal Cable (enclosed)

**Canadian Notice**

This Class B digital apparatus complies with Canadian ICES-003.

Cet appareil numérique de la classe B est conforme à la norme NMB-003 du Canada.

## BEGRENZTE GARANTIE

---

EIZO Corporation (im Weiteren als „**EIZO**“ bezeichnet) und die Vertragsimporteure von EIZO (im Weiteren als „**Vertrieb(e)**“ bezeichnet) garantieren dem ursprünglichen Käufer (im Weiteren als „**Erstkäufer**“ bezeichnet), der das in diesem Dokument vorgegebene Produkt (im Weiteren als „**Produkt**“ bezeichnet) von EIZO oder einem Vertrieb erworben hat, gemäß den Bedingungen dieser beschränkten Garantie (im Weiteren als „**Garantie**“ bezeichnet), dass EIZO und der Vertrieb nach eigenem Ermessen das Produkt entweder kostenlos reparieren oder austauschen, falls der Erstkäufer innerhalb der Garantiefrist (weiter unten festgelegt) eine Fehlfunktion bzw. Beschädigung des Produkts feststellt, die während des normalen Gebrauchs des Produkts gemäß den Anweisungen des zum Lieferumfang des Produkts gehörenden Benutzerhandbuchs (im Weiteren als „**Benutzerhandbuch**“ bezeichnet) aufgetreten ist.

Die Dauer der Garantieleistung beträgt (i) fünf (5) Jahre ab dem Erstverkaufsdatum des Produkts oder (ii) 30.000 Betriebsstunden des Produkts (im Weiteren als „**Garantiefrist**“ bezeichnet). EIZO und die Vertriebe übernehmen über den Rahmen dieser Garantie hinaus hinsichtlich des Produkts keinerlei Haftung oder Verpflichtung dem Erstkäufer oder Dritten gegenüber.

EIZO und die Vertriebe verpflichten sich, Ersatzteile für das Produkt über einen Zeitraum von sieben (7) Jahren nach Einstellung der Produktion der Ersatzteile zu lagern bzw. anzubieten. EIZO und seine Vertriebspartner verpflichten sich, bei einer etwaigen Reparatur des Monitors ausschließlich Produkte gemäß den EIZO-Qualitätssicherungsstandards zu verwenden.

Diese Garantie gilt nur in Ländern oder Gebieten, in denen sich Vertriebe befinden. Die gesetzlichen Gewährleistungsrechte des Erstkäufers gegenüber dem Verkäufer werden durch diese Garantie nicht berührt.

EIZO und die Vertriebe besitzen im Rahmen dieser Garantie keinerlei Verpflichtung in den folgenden Fällen:

- (a) Produktdefekte, die auf Frachtschäden, Modifikation, Nachgestaltung, Missbrauch, Fehlbedienung, Unfälle, unsachgemäße Installation, Naturkatastrophen, fehlerhafte Wartung und/oder unsachgemäße Reparatur durch eine andere Partei als EIZO und die Vertriebe zurückzuführen sind.
- (b) Eine Inkompatibilität des Produkts aufgrund von technischen Neuerungen und/oder neuen Bestimmungen, die nach dem Kauf in Kraft treten.
- (c) Jegliche Verschlechterung des Sensors.
- (d) Jegliche Verschlechterung der Bildschirmleistung, die durch Verschleißteile wie das LCD-Panel und/oder die Hintergrundbeleuchtung usw. hervorgerufen werden (z.B. Veränderungen von Helligkeit oder Helligkeitsverteilung, Veränderungen von Farbe oder Farbverteilung, Pixeldefekte einschließlich von durchgebrannten Pixeln usw.).
- (e) Produktdefekte, die durch externe Geräte verursacht werden.
- (f) Jeglicher Defekt eines Produkts, dessen ursprüngliche Seriennummer geändert oder entfernt wurde.
- (g) Normale Abnutzung des Produkts, insbesondere von Verbrauchsteilen, Zubehörteilen und/oder Beilagen (z.B. Tasten, drehbare Teile, Kabel, Benutzerhandbuch usw.); sowie
- (h) Verformungen, Verfärbungen und/oder Verziehungen am Produktäußeren, einschließlich der Oberfläche des LCD-Panels.

Bei Inanspruchnahme der Garantieleistung ist der Erstkäufer verpflichtet, das Produkt auf eigene Kosten und in der Originalverpackung bzw. einer anderen geeigneten Verpackung, die einen gleichwertigen Schutz gegen Transportschäden bietet, an den örtlichen Vertrieb zu übersenden, wobei der Erstkäufer das Transportrisiko gegenüber Schäden und/oder Verlust trägt. Zum Zeitpunkt der Inanspruchnahme der Garantieleistung muss der Erstkäufer einen Verkaufsbeleg vorweisen, auf dem das Kaufdatum angegeben ist.

Die Garantiefrist für ein im Rahmen dieser Garantie ausgetauschtes und/oder repariertes Produkt erlischt nach Ablauf der ursprünglichen Garantiefrist.

EIZO ODER DIE EIZO-VERTRAGSIMPORTEURE HAFTEN NICHT FÜR ZERSTÖRTE DATENBESTÄNDE ODER DIE KOSTEN DER WIEDERBESCHAFFUNG DIESER DATENBESTÄNDE AUF JEDLICHEN DATENTRÄGERN ODER TEILEN DES PRODUKTS, DIE IM RAHMEN DER GARANTIE BEI EIZO ODER DEN EIZO-VERTRAGSIMPORTEUREN ZUR REPARATUR EINGEREICHT WURDEN.

EIZO UND DIE EIZO-VERTRAGSIMPORTEURE GEBEN WEDER EXPLIZITE NOCH IMPLIZITE GARANTIEEN IN BEZUG AUF DIESES PRODUKT UND SEINE QUALITÄT, LEISTUNG, VERKÄUFLICHKEIT ODER EIGNUNG FÜR EINEN BESTIMMTEN ZWECK. AUF KEINEN FALL SIND EIZO ODER DIE EIZO-VERTRAGSIMPORTEURE VERANTWORTLICH FÜR JEDLICHE ZUFÄLLIGE, INDIREKTE, SPEZIELLE, FOLGE- ODER ANDERE SCHÄDEN JEDLICHER ART (EINSCHLIESSLICH OHNE JEDE BEGRENZUNG SCHÄDEN BEZÜGLICH PROFITVERLUST, GESCHÄFTSUNTERBRECHUNG, VERLUST VON GESCHÄFTSINFORMATION ODER JEDLICHE ANDEREN FINANZIELLEN EINBUSSEN), DIE DURCH DIE VERWENDUNG DES PRODUKTES ODER DIE UNFÄHIGKEIT ZUR VERWENDUNG DES PRODUKTES ODER IN JEDLICHER BEZIEHUNG MIT DEM PRODUKT,

---

## Informationen zum Thema Recycling

---

### Recycling Information

This product, when disposed of, is supposed to be collected and recycled according to your country's legislation to reduce environmental burden. When you dispose of this product, please contact a distributor or an affiliate in your country.

The contact addressees are listed on the EIZO website below.

[www.eizoglobal.com](http://www.eizoglobal.com)

For recycling information for customers in Switzerland, please refer to the following website.

[www.swico.ch](http://www.swico.ch)

### Informationen zum Thema Recycling

Dieses Produkt muss gemäß den Vorschriften Ihres Landes zur Entlastung der Umwelt recyclet werden. Wenden Sie sich bei der Entsorgung dieses Produkts an einen Verteiler oder eine Tochtergesellschaft in Ihrem Land.

Die Adressen zur Kontaktaufnahme sind auf der unten angegebenen Website von EIZO aufgeführt.

[www.eizoglobal.com](http://www.eizoglobal.com)

Kunden in der Schweiz entnehmen Informationen zum Recycling der folgenden Website:

[www.swico.ch](http://www.swico.ch)

### Informations sur le recyclage

Ce produit doit être jeté aux points de collecte prévus à cet effet et recyclé conformément à la législation de votre pays, afin de réduire l'impact sur l'environnement. Lorsque vous jetez ce produit, veuillez contacter un distributeur ou une société affiliée de votre pays.

Les adresses des distributeurs sont répertoriées sur le site Web EIZO ci-dessous.

[www.eizoglobal.com](http://www.eizoglobal.com)

Pour les clients en Suisse, veuillez consulter le site Web suivant afin d'obtenir des informations sur le recyclage.

[www.swico.ch](http://www.swico.ch)

### Información sobre reciclaje

Este producto debe desecharse y reciclarse según la legislación del país para reducir el impacto medioambiental. Cuando desee deshacerse de este producto, póngase en contacto con un distribuidor o una filial de su país.

Encontrará las direcciones de contacto en el sitio web de EIZO que se indica a continuación.

[www.eizoglobal.com](http://www.eizoglobal.com)



---

## Informazioni sul riciclaggio

Per lo smaltimento e il riciclaggio del presente prodotto, attenersi alle normative vigenti nel proprio paese per ridurre l'impatto ambientale. Per lo smaltimento, rivolgersi ad un distributore o un affiliato presenti nel proprio paese.

Gli indirizzi sono elencati nel sito Web EIZO riportato di seguito.

[www.eizoglobal.com](http://www.eizoglobal.com)

Per informazioni sul riciclaggio per i clienti in Svizzera, consultare il sito Web riportato di seguito.

[www.swico.ch](http://www.swico.ch)

## Återvinningsinformation

När denna produkt kasseras ska den hanteras och återvinnas enligt landets föreskrifter för att reducera miljöpåverkan. När du kasserar produkten ska du kontakta en distributör eller representant i ditt land.

Kontaktadresserna listas på EIZO-webbplatsen nedan.

[www.eizoglobal.com](http://www.eizoglobal.com)

## Πληροφορίες ανακύκλωσης

Το προϊόν αυτό, όταν απορρίπτεται, πρέπει να συλλέγεται και να ανακυκλώνεται σύμφωνα με τη νομοθεσία της χώρας σας έτσι ώστε να μην επιβαρύνει το περιβάλλον. Για να απορρίψετε το προϊόν, επικοινωνήστε με έναν αντιπρόσωπο ή μια θυγατρική εταιρεία στη χώρα σας.

Οι διευθύνσεις επικοινωνίας αναγράφονται στην τοποθεσία web της EIZO παρακάτω.

[www.eizoglobal.com](http://www.eizoglobal.com)

## Сведения по утилизации

По истечении срока службы данного продукта его следует принести на сборный пункт и утилизировать в соответствии с действующими предписаниями в вашей стране, чтобы уменьшить вредное воздействие на окружающую среду. Прежде чем выбросить данный продукт, обратитесь к дистрибьютору или в местное представительство компании в вашей стране.

Контактные адреса можно найти на веб-узле EIZO.

[www.eizoglobal.com](http://www.eizoglobal.com)

## Informatie over recycling

Wanneer u dit product wilt weggooien, moet het uit milieu-overwegingen worden verzameld en gerecycled volgens de betreffende wetgeving van uw land. Wanneer u dit product wilt weggooien, moet u contact opnemen met een distributeur of een partner in uw land.

De contactadressen worden vermeld op de volgende EIZO-website.

[www.eizoglobal.com](http://www.eizoglobal.com)

---

## Informação sobre reciclagem

Este produto, quando o deitar fora, deve ser recolhido e reciclado de acordo com a legislação do seu país para reduzir a poluição. Quando deitar fora este produto, contacte um distribuidor ou uma filial no seu país.

Os endereços de contacto estão listados no website do EIZO, abaixo.

[www.eizoglobal.com](http://www.eizoglobal.com)

## Oplysninger om genbrug

Denne produkt forventes ved bortskaffelse at blive indsamlet og genbrugt i overensstemmelse med lovgivningen i dit land for at reducere belastningen af miljøet. Når du bortskaffer denne produkt, skal du kontakte en distributør eller et tilknyttet selskab i dit land.

Adresserne på kontaktpersonerne er angivet på EIZO's websted nedenfor.

[www.eizoglobal.com](http://www.eizoglobal.com)

## Kierrätystä koskevia tietoja

Tuote tulee hävittää kierrättämällä maan lainsäädännön mukaisesti ympäristön kuormittumisen vähentämiseksi. Kun hävität tuotteen, ota yhteyttä jälleenmyyjään tai tytäryhtiöön maassasi.

Yhteystiedot löytyvät EIZOn Internet-sivustolta.

[www.eizoglobal.com](http://www.eizoglobal.com)

## Wykorzystanie surowców wtórnych

Ten produkt po zużyciu powinien być zbierany i przetwarzany zgodnie z krajowymi przepisami dotyczącymi ochrony środowiska. Wyrzucając ten produkt, należy skontaktować się z lokalnym dystrybutorem lub partnerem. Adresy kontaktowe można znaleźć we wskazanej poniżej witrynie internetowej firmy EIZO.

[www.eizoglobal.com](http://www.eizoglobal.com)

## Informace o recyklaci

Při likvidaci produktu musí být produkt vyzvednut a recyklován podle zákonů příslušné země, aby nedocházelo k zatěžování životního prostředí. Zbavujete-li se produktu, kontaktujte distributora nebo pobočku ve své zemi. Kontaktní adresy jsou uvedeny na následující webové stránce společnosti EIZO.

[www.eizoglobal.com](http://www.eizoglobal.com)

## Ringlussevõtu alane teave

Keskonnakoormuse vähendamiseks tuleks kasutatud tooted kokku koguda ja võtta ringlusse vastavalt teie riigi seadustele. Kui kõrvaldate käesoleva toote, võtke palun ühendust turustaja või filiaaliga oma riigis.

Kontaktisikud on toodud EIZO veebilehel järgmisel aadressil:

[www.eizoglobal.com](http://www.eizoglobal.com)

## Újrahasznosítási információ

Jelen terméket, amikor eldobjuk, az illető ország törvényei alapján kell összegyűjteni és újrahasznosítani, hogy csökkentjük a környezet terhelését. Amikor ezt a terméket eldobja, kérjük lépjen kapcsolatba egy országon belüli forgalmazóval vagy társvállalkozással.

A kapcsolat címei az EIZO alábbi weboldalán található felsorolva:

[www.eizoglobal.com](http://www.eizoglobal.com)

## Podatki o recikliranju

Ob koncu uporabe odslužen izdelek izročite na zbirno mesto za recikliranje v skladu z okoljevarstveno zakonodajo vaše države. Prosimo, da se pri odstranjevanju izdelka obrnete na lokalnega distributerja ali podružnico.

Kontaktni naslovi so objavljeni na spodaj navedenih spletnih straneh EIZO:

[www.eizoglobal.com](http://www.eizoglobal.com)

## Informácie o recyklácii

Pri likvidácii musí byť tento výrobok recyklovaný v súlade s legislatívou vašej krajiny, aby sa znížilo zaťaženie životného prostredia. Keď sa chcete zbaviť tohto výrobku, kontaktujte prosím distribútora alebo pobočku vo vašej krajine.

Zoznam kontaktných adries je uvedený na nasledovnej webovej stránke firmy EIZO:

[www.eizoglobal.com](http://www.eizoglobal.com)

## Pārstrādes informācija

Utilizējot šo produktu, tā savākšana un pārstrāde veicama atbilstoši jūsu valsts likumdošanas prasībām attiecībā uz slodzes uz vidi samazināšanu. Lai veiktu šī produkta utilizāciju, sazinieties ar izplatītāju vai pārstāvniecību jūsu valstī.

Kontaktadresses ir norādītas zemāk minētajā EIZO tīmekļa vietnē.

[www.eizoglobal.com](http://www.eizoglobal.com)

## Informacija apie gražinamąjį perdirbimą

Šalinant (išmetant) šiuos gaminius juos reikia surinkti ir perdirbti gražinamuoju būdu pagal jūsų šalies teisės aktus, siekiant sumažinti aplinkos teršimą. Kai reikia išmesti šį gaminį, kreipkitės į jūsų šalyje veikiančią gaminių pardavimo atstovybę arba jos filialą.

Kontaktiniai adresatai nurodyti EIZO interneto svetainėje.

[www.eizoglobal.com](http://www.eizoglobal.com)

## Информация относно рециклиране

При изхвърлянето на този продукт се предлага събирането и рециклирането му съобразно законите на вашата страна за да се намали замърсяването на околната среда. Когато искате да се освободите от този продукт, моля свържете се с търговския му представител или със съответните органи отговарящи за това във вашата страна.

Данните за връзка с нас са описани на следния Интернет сайт на EIZO:

[www.eizoglobal.com](http://www.eizoglobal.com)

## Informație referitoare la reciclare

Acest produs, când debarasat, trebuie colectat și reciclat conform legislației țării respective ca să reducem sarcina mediului. Când se debarasează de acest produs, vă rugăm să contactați un distribuitor sau un afiliat al țării respective.

Adresele de contact le găsiți pe pagina de web al EIZO:

[www.eizoglobal.com](http://www.eizoglobal.com)

## معلومات عن إعادة التدوير

عند التخلص من هذا المنتج، من الضروري تجميعه وإعادة تدويره وفقاً للقوانين المتبعة في بلدك لتقليل العبء المسلط على البيئة. عندما تتخلص من هذا المنتج، يرجى الاتصال بموزع أو طرف منتسب إليه في بلدك. عناوين الاتصال مدرجة في موقع ايزو EIZO ادناه على شبكة الانترنت.

[www.eizoglobal.com](http://www.eizoglobal.com)

## Geri Dönüşüm Bilgisi

Bu ürünün, atılacağı zaman, ülkenizin çevre kirliliğinin azaltılması konusundaki mevzuatına göre toplanması ve yeniden değerlendirilmesi gerekmektedir. Ürünü atacağınız zaman lütfen ülkenizdeki bir distribütör veya ilgili kuruluşla temasa geçiniz.

İrtibat adresleri aşağıdaki EIZO web sitesinde verilmiştir.

[www.eizoglobal.com](http://www.eizoglobal.com)

