

Instrukcja obsługi

RadiForce® RX350

Kolorowy monitor LCD

Ważne

Aby móc bezpiecznie i skutecznie używać monitora, należy zapoznać się z Instrukcją obsługi (tym dokumentem) oraz Podręcznikiem instalacji.









- Informacje na temat ustawień i regulacji znajdują się w Podręczniku instalacji.
- Najnowsza wersja Instrukcji obsługi jest dostępna w naszej witrynie internetowej:

<http://www.eizoglobal.com>



SYMBOLE DOTYCZĄCE BEZPIECZEŃSTWA

W tym podręczniku i urządzeniu są używane przedstawione poniżej symbole dotyczące bezpieczeństwa. Oznaczają one ważne informacje. Należy się z nimi dokładnie zapoznać.

OSTRZEŻENIE  Niestosowanie się do informacji oznaczonych słowem OSTRZEŻENIE może spowodować poważne obrażenia i zagrożenie życia.	UWAGA  Niestosowanie się do informacji oznaczonych słowem UWAGA może spowodować obrażenia i/lub uszkodzenie mienia lub produktu.
	Oznacza konieczność zwrócenia uwagi na dany element. Na przykład symbol  oznacza rodzaj zagrożenia, na przykład „porażenie prądem elektrycznym”.
	Oznacza działanie zabronione. Na przykład symbol  oznacza rodzaj zabronionego działania, na przykład „Nie demontować”.
	Oznacza czynność obowiązkową, którą należy wykonać. Na przykład symbol  oznacza rodzaj ogólnego nakazu, na przykład „Uziemienie urządzenia”.

Produkt został przygotowany do eksploatacji w regionie, do którego został dostarczony. Używanie urządzenia poz tym regionem może spowodować jego nieprawidłową pracę.

Żadna część tego podręcznika nie może być reprodukowana, przechowywana w systemach pobierania ani przesyłana w jakiegokolwiek formie i za pomocą jakichkolwiek środków elektronicznych, mechanicznych i innych bez uzyskania wcześniejszej pisemnej zgody firmy EIZO Corporation.

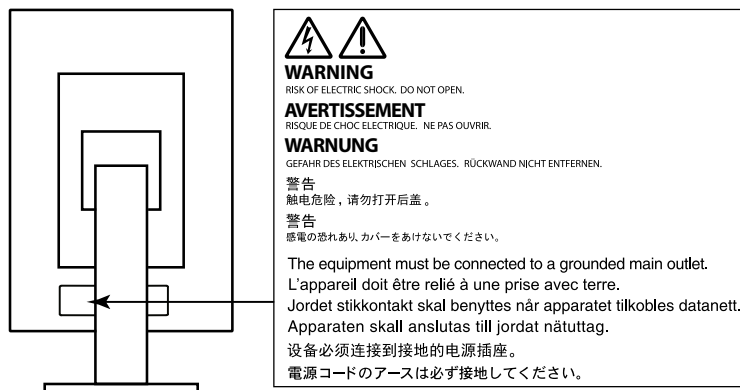
Firma EIZO Corporation nie jest zobligowana do zachowania poufności jakichkolwiek przesłanych materiałów ani informacji, o ile nie istnieją wcześniejsze ustalenia dotyczące faktu odebrania wymienionych informacji przez firmę EIZO Corporation. Mimo dołożenia wszelkich starań mających na celu zapewnienie aktualności informacji zawartych w tym podręczniku należy pamiętać, że dane techniczne monitora firmy EIZO mogą zostać zmienione bez informowania o tym fakcie.

ŚRODKI OSTROŻNOŚCI











WAŻNE

- Produkt został przygotowany do eksploatacji w regionie, do którego został dostarczony. Używanie urządzenia poza tym regionem może spowodować jego pracę niezgodnie ze specyfikacją techniczną.
- Aby zapewnić bezpieczną i prawidłową eksploatację, należy dokładnie zapoznać się z tą sekcją oraz z ostrzeżeniami na monitorze.

Położenie tekstu ostrzeżenia



Symbole na urządzeniu

Symbol	Objaśnienie symbolu	
	Główny włącznik zasilania:	Naciśnięcie powoduje wyłączenie głównego zasilania monitora.
	Główny włącznik zasilania:	Naciśnięcie powoduje włączenie głównego zasilania monitora.
	Przycisk zasilania:	Naciśnięcie powoduje włączenie lub wyłączenie zasilania monitora.
	Prąd przemienny	
	Niebezpieczeństwo porażenia prądem elektrycznym	
	UWAGA:	Patrz "SYMBOLE DOTYCZĄCE BEZPIECZEŃSTWA" (strona 2).
	Oznaczenie WEEE:	Produkt należy usuwać oddzielnie, materiały mogą być poddawane recyklingowi.
	Oznaczenie CE:	Oznaczenie zgodności UE zgodnie z zapisami Dyrektywy 93/42/EWG i 2011/65/UE.
	Producent	
	Data produkcji	



OSTRZEŻENIE

Jeśli urządzenie zaczyna wydzielać dym, zapach spalenizny lub emitować dziwne dźwięki, należy natychmiast odłączyć zasilanie i skontaktować się z lokalnym przedstawicielem firmy EIZO.

Próba korzystania z niesprawnego urządzenia może spowodować pożar, porażenie prądem elektrycznym lub uszkodzenie urządzenia.

Nie wolno otwierać ani modyfikować urządzenia.

Próba otwarcia urządzenia lub jego modyfikacji może spowodować pożar, porażenie prądem elektrycznym lub poparzenia.



Wszystkie czynności serwisowe mogą być wykonywane wyłącznie przez wykwalifikowanych pracowników.

Próba samodzielnego naprawienia urządzenia (na przykład przez otwarcie lub zdjęcie elementów obudowy) może spowodować pożar, porażenie prądem elektrycznym lub uszkodzenie urządzenia.

Niewielkie przedmioty i płyny należy trzymać z daleka od urządzenia.

Przypadkowe wpadnięcie niewielkich przedmiotów do wnętrza obudowy przez otwory wentylacyjne lub rozlanie płynu do wnętrza obudowy może spowodować pożar, porażenie prądem elektrycznym lub uszkodzenie urządzenia. Jeśli przedmiot lub płyn wpadnie/rozleje się do wnętrza obudowy, należy natychmiast odłączyć zasilanie urządzenia. Przed ponownym użyciem urządzenie powinno zostać sprawdzone przez wykwalifikowanego pracownika serwisu.



Ustawić urządzenie na solidnej i stabilnej powierzchni.

Jeśli urządzenie zostanie ustawione na nieodpowiedniej powierzchni, może się przewrócić i uszkodzić lub doprowadzić do obrażeń ciała. Jeśli urządzenie przewróci się, natychmiast odłączyć je od zasilania i skontaktować się z lokalnym przedstawicielem firmy EIZO.

Nie wolno dalej używać uszkodzonego urządzenia. Może to spowodować pożar lub porażenie prądem elektrycznym.



Korzystać z urządzenia w odpowiednim miejscu.

Niezastosowanie się do tego wymagania może spowodować pożar, porażenie prądem elektrycznym lub uszkodzenie urządzenia.

- Urządzenie jest przeznaczone do użytku wyłącznie w pomieszczeniach.
- Nie umieszczać urządzenia w systemach transportowych (np. na statkach, w samolotach, pociągach, samochodach itp.).
- Nie umieszczać urządzenia w miejscu zakurzonej lub wilgotnym.
- Nie umieszczać urządzenia w miejscach, w których woda może dosięgnąć ekranu (np. w łazience lub w kuchni).
- Nie umieszczać urządzenia w miejscach, w których na ekran oddziaływałyby bezpośrednio para wodna.
- Nie umieszczać urządzenia w pobliżu nawilzaczy lub urządzeń wytwarzających ciepło.
- Nie umieszczać urządzenia w miejscach, w których na ekran oddziaływałyby bezpośrednio promienie słoneczne.
- Nie umieszczać urządzenia w pobliżu łatwopalnego gazu.
- Nie umieszczać w środowiskach z gazami powodującymi korozję (jak dwutlenek siarki, siarkowodór, dwutlenek azotu, chlor, amoniak i ozon).
- Nie umieszczać w środowiskach zawierających pyły, czynniki przyspieszające korozję w atmosferze (jak chlorek sodu i siarka), metale przewodzące itp.



Dzieci, które bawią się torebkami plastikowymi, mogą się udusić. Torebki należy trzymać z dala od dzieci.



OSTRZEŻENIE

Używać dostarczonego kabla zasilania i standardowego gniazda zasilania w danym kraju.

Przestrzegać nominalnego napięcia dla kabla zasilania. Niezastosowanie się do tego wymagania może spowodować pożar lub porażenie prądem elektrycznym.

Zasilanie: 100–240 V AC, 50/60 Hz

Aby odłączyć kabel zasilania, mocno chwycić wtyczkę i pociągnąć ją.

Szarpanie za kabel może go uszkodzić i spowodować pożar lub porażenie prądem elektrycznym.



Urządzenie musi być podłączone do uziemionego gniazda zasilania.

Niezastosowanie się do tego wymagania może spowodować pożar lub porażenie prądem elektrycznym.



Należy pamiętać o użyciu poprawnego napięcia.

- Urządzenie jest przeznaczone do pracy wyłącznie pod określonym napięciem. Próba podłączenia urządzenia do napięcia innego niż podane w niniejszej instrukcji obsługi może spowodować pożar, porażenie prądem elektrycznym lub uszkodzenie.
Zasilanie: 100–240 V AC, 50/60 Hz
- Nie wolno przeciążać obwodów elektrycznych. Niezastosowanie się do tego wymagania może spowodować pożar lub porażenie prądem elektrycznym.

Kabel zasilania należy traktować delikatnie.

- Nie wolno umieszczać kabla pod urządzeniem ani innymi ciężkimi obiektami.
- Kabla nie wolno ciągnąć ani zawiązywać.



Uszkodzonego kabla zasilania nie wolno dalej używać. Niezastosowanie się do tego zalecenia może spowodować pożar lub porażenie prądem elektrycznym.

Aby zachować bezpieczeństwo elektryczne, nie wolno podłączać ani odłączać kabla zasilania w pobliżu pacjentów.

Podczas burzy nie wolno dotykać kabla ani wtyczki.

Niezastosowanie się do tego wymagania może spowodować porażenie prądem elektrycznym.



Informacje o montażu podstawy z ramieniem można znaleźć w podręczniku użytkownika podstawy. Należy zadbać o jej bezpieczne zamocowanie.

Niezastosowanie się do tego wymagania może spowodować odłączenie się urządzenia oraz obrażenia lub uszkodzenie urządzenia. Przed instalacją należy upewnić się, czy biurko, ściany lub inne elementy, do których ma zostać zamocowana podstawa z ramieniem, są wystarczająco wytrzymałe. Jeśli urządzenie przewróci się, należy skontaktować się z lokalnym przedstawicielem firmy EIZO. Nie wolno dalej używać uszkodzonego urządzenia. Może to spowodować pożar lub porażenie prądem elektrycznym. Mocując ponownie ruchomą podstawę po jej demontażu, użyć tych samych wkrętów i zadbać o ich dokładne dokręcenie.

Nie wolno dotykać uszkodzonego panelu LCD bezpośrednio niechronionymi rękami.

Jeśli do oczu lub jamy ustnej dostanie się ciekły kryształ z uszkodzonego panelu, może to spowodować zatrucie. Jeśli dojdzie do kontaktu panelu ze skórą lub inną częścią ciała, należy ją dokładnie umyć. W przypadku wystąpienia niepokojących objawów należy skonsultować się z lekarzem.



Fluorescencyjne lampy podświetlające zawierają rtęć (nie dotyczy produktów z podświetlaniem LED). Należy je utylizować zgodnie z lokalnymi lub krajowymi przepisami.

Ekspozycja na rtęć może mieć szkodliwy wpływ na układ nerwowy, powodując drgawki, zaniki pamięci i ból głowy.



UWAGA

Przenosząc urządzenie, należy zachować należyłą ostrożność.

Przed rozpoczęciem przenoszenia urządzenia odłączyć od niego kabel zasilania i inne przewody.

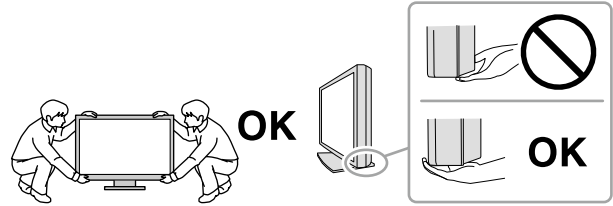
Przenoszenie urządzenia razem z kablami jest niebezpieczne.

Niezastosowanie się do tego zalecenia może doprowadzić do obrażeń.

Urządzenie należy przenosić lub ustawiać zgodnie z podanym opisem.

- Niosąc urządzenie, chwycić je i trzymać tak, jak przedstawiono na poniższej ilustracji.
- Monitory o przekątnej większej niż 30 cali są ciężkie. Podczas rozpakowywania i/lub przenoszenia monitora należy korzystać z pomocy co najmniej jednej osoby.

Upuszczenie urządzenia może spowodować jego uszkodzenie lub obrażenia ciała.



Nie wolno zasłaniać otworów wentylacyjnych obudowy.

- Nie wolno umieszczać żadnych przedmiotów na otworach wentylacyjnych.
- Nie wolno instalować urządzenia w zamkniętym miejscu.
- Nie wolno używać urządzenia w pozycji leżącej lub do góry nogami.



Zablokowanie otworów wentylacyjnych uniemożliwia prawidłowy przepływ powietrza i może spowodować pożar, porażenie prądem elektrycznym lub uszkodzenie urządzenia.

Nie wolno dotykać wtyczki mokrymi rękami.

Niezastosowanie się do tego wymagania może spowodować porażenie prądem elektrycznym.



Należy używać łatwo dostępnego gniazda zasilania.

Zapewni to możliwość szybkiego odłączenia zasilania w przypadku wystąpienia problemu.

Obszar wokół wtyczki zasilania i otworu wentylacyjnego monitora należy okresowo czyścić.

Dostanie się do wtyczki kurzu, wody lub oleju może być przyczyną pożaru.

Przed rozpoczęciem czyszczenia urządzenia należy je odłączyć.

Czyszczenie urządzenia podłączonego do gniazda zasilania może być przyczyną porażenia prądem elektrycznym.

Jeśli urządzenie ma być przez dłuższy czas nieużywane, wyłączyć urządzenie głównym wyłącznikiem, a następnie wyjąć wtyczkę kabla zasilania z gniazda. Poprawi to poziom bezpieczeństwa i pozwoli zaoszczędzić prąd.

Produkt może być używany wyłącznie w środowisku medycznym, lecz nie może stykać się z pacjentem.

Informacja o tym monitorze

Docelowe przeznaczenie

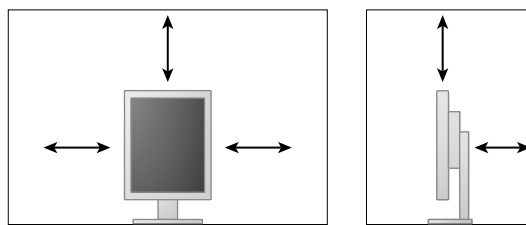
Ten produkt jest przeznaczony wyłącznie do wyświetlania cyfrowych obrazów w celu ich oceny i analizy przez wykwalifikowanych diagnostyków.

Uwaga

- Eksploatowanie produktu w obszarach innych niż przedstawione w tej instrukcji może nie być objęte gwarancją.
- Dane techniczne podane w tej instrukcji są prawdziwe wyłącznie przy jednoczesnej eksploatacji:
 - kabli zasilania dołączonych do produktu,
 - określonych kabli sygnału.
- Należy używać wyłącznie elementów opcjonalnych wyprodukowanych lub określonych przez firmę EIZO.

Wymagane warunki montażu

- Należy uważnie zapoznać się z częścią „ŚRODKI OSTROŻNOŚCI” (strona 3) i zawsze postępować zgodnie z instrukcjami.
- Ustawiając monitor na stojaku, należy upewnić się, czy po jego bokach, z tyłu i na górze znajduje się wystarczająca ilość miejsca.



- Monitor należy ustawić tak, aby ekranu nie zakłócało żadne światło.
- W razie umieszczenia tego produktu na biurku z lakierowanym blatem, powierzchnia blatu pod podstawą może ulec odbarwieniu ze względu na skład gumy. Sprawdź powierzchnię biurka przed użyciem.

Konserwacja

- Jakość obrazu monitorów zależy od jakości sygnałów wejściowych oraz poziomu zużycia produktu. Zalecamy przeprowadzanie codziennych kontroli oraz okresowych testów wydajności, które pozwolą zachować zgodność z normami/wytycznymi medycznymi obowiązującymi w konkretnym zastosowaniu. Kompleksowe kontrole jakości wysokiego poziomu, pozwalające zachować zgodność z normami/wytycznymi medycznymi, można przeprowadzać za pomocą oprogramowania do kontroli jakości monitorów RadiCS.
- Stabilizacja jakości pracy elementów elektrycznych wymaga ok. 15 minut. Aby wykonać regulację monitora, należy poczekać co najmniej 15 minut po jego włączeniu lub wznowieniu z trybu oszczędzania energii.
- Ustawienie niższej jaskrawości monitora pozwoli zmniejszyć zmiany w luminancji spowodowane długą eksploatacją oraz zachować stabilną jakość obrazu. Okresowo należy wykonywać test stałości. Jeśli to konieczne, należy wykonać kalibrację monitora. Szczegółowe informacje na ten temat znajdują się w instrukcjach obsługi oprogramowania do sterowania jakością monitora RadiCS/RadiCS LE.
- Aby zachować skuteczność pomiaru zintegrowanego czujnika przedniego, należy przeprowadzać regularne kalibracje za pomocą oprogramowania RadiCS/RadiCS LE.
- Części (takie jak panel LCD) zużywają się w wyniku długotrwałego użytkowania. Należy okresowo sprawdzać, czy elementy te są prawidłowe.
- Długie wyświetlanie jednego obrazu może spowodować pozostawienie na ekranie jego poświaty. Aby uniknąć takich sytuacji, należy włączyć wygaszacz ekranu lub tryb oszczędzania energii.
- Długotrwałe wyświetlanie obrazu na monitorze może spowodować pojawienie się ciemnych smug lub wypalenia. Aby zmaksymalizować żywotność monitora, zalecane jest jego okresowe wyłączenie.
- Podświetlenie panelu LCD ma określony czas eksploatacji. Gdy ekran stanie się ciemniejszy lub zacznie migać, należy skontaktować się z lokalnym przedstawicielem firmy EIZO.
- Ekran może mieć pewną liczbę punktów świetlnych lub uszkodzonych pikseli. Wynika to z charakterystyki panelu i nie oznacza usterki.
- Nie wolno mocno naciskać panelu lub krawędzi obudowy. Może to spowodować uszkodzenie ekranu, na przykład pojawienie się zakłóceń. Trwały nacisk na panel może spowodować obniżenie jego jakości lub uszkodzenie. Jeśli na panelu pozostaną ślady nacisku, należy wyświetlić na monitorze czarny lub biały obraz. Powinno to umożliwić usunięcie problemu.
- Nie wolno rysować ani naciskać panelu żadnymi ostrymi przedmiotami. Może to spowodować jego uszkodzenie. Nie wolno czyścić panelu chusteczkami. Może to spowodować jego porysowanie.
- Gdy do pomieszczenia zostanie przyniesiony chłodny monitor lub temperatura pomieszczenia szybko wzrośnie, we wnętrzu monitora i na jego powierzchni może dojść do kondensacji pary wodnej. W takiej sytuacji nie wolno włączać monitora. Zamiast tego należy poczekać na zniknięcie pary wodnej. Niezastosowanie się do tego zalecenia może spowodować uszkodzenie monitora.

Czyszczenie

Aby monitor wyglądał jak nowy i mógł być dłużej eksploatowany, zalecamy jego regularne czyszczenie.

Uwaga

- Nie należy często używać środków chemicznych. Środki chemiczne, takie jak alkohol lub roztwory antyseptyczne, mogą spowodować zmatowienie, spłowienie lub odbarwienie obudowy lub panelu oraz obniżenie jakości obrazu.
- Nie wolno używać rozpuszczalników, benzenu, wosku ani środków ściernych. Mogą one spowodować uszkodzenie obudowy lub panelu.
- Należy uważać, aby środki chemiczne nie miały bezpośredniej styczności z monitorem.

Informacja

- Do czyszczenia obudowy i powierzchni panelu należy używać opcjonalnego zestawu do czyszczenia ekranów ScreenCleaner.

Brud z obudowy lub panelu należy zetrzeć mokrą szmatką delikatnie zwilżoną wodą lub jednym z poniższych środków chemicznych.

Środki chemiczne, które mogą być używane do czyszczenia

Nazwa	Nazwa produktu
Etanol	Etanol
Alkohol izopropylowy	Alkohol izopropylowy
Chlorheksydyna	Hibitane
Podchloryn sodu	Purelox
Chlorek benzalkoniowy	Welpas
Alkilodiaminoetyloglicyna	Tego 51
Glutaral	Sterihyde
Glutaral	Cidex Plus28

Aby wygodnie używać monitora

- Długotrwałe patrzenie na monitor jest męczące dla oczu. Z tego powodu co godzinę należy zrobić 10-minutową przerwę.
- Na ekran należy patrzeć z odpowiedniej odległości i pod odpowiednim kątem.

ZAWARTOŚĆ

ŚRODKI OSTROŻNOŚCI	3
WAŻNE	3
Informacja o tym monitorze	7
ZAWARTOŚĆ	10
Rozdział 1 Wprowadzenie	11
1-1. Cechy.....	11
1-2. Zawartość opakowania	12
1-3. Dysk EIZO LCD Utility Disk.....	12
● Zawartość dysku i opis programów	12
● Używanie programów RadiCS LE	12
1-4. Elementy sterujące i funkcje	13
1-5. Zgodne rozdzielczości	14
Rozdział 2 Połączenia	15
2-1. Podłączanie kabli.....	15
2-2. Korzystanie z połączenia USB (Universal Serial Bus).....	18
● Wymagania systemowe	18
● Procedura podłączenia (konfigurowanie funkcji USB)	18
Rozdział 3 Przygotowanie	19
3-1. Regulacja wysokości i nachylenia ekranu...	19
3-2. Mocowanie ramienia.....	20
Rozdział 4 Rozwiązywanie problemów	21
Rozdział 5 Dane techniczne	23
5-1. Lista danych technicznych	23
5-2. Podstawowe ustawienia domyślne.....	24
5-3. Wymiary	25
5-4. Akcesoria	25
Rozdział 6 Słownik	26
Dodatek	28
Znak towarowy	28
Licencja	29
Standard medyczny	29
Informacja o zgodności elektromagnetycznej:...	30

Rozdział 1 Wprowadzenie

Dziękujemy za wybranie monitora kolorowego LCD firmy EIZO.

1-1. Cechy

- 21,3 cala
- Rozdzielczość 3 mln pikseli (w pionie: 1536 × 2548 punktów; szer. × wys.)
- Panel o wysokim kontraście (1500:1)
Wyświetlanie ostrych obrazów
- Obsługa interfejsu DisplayPort (przy obrazie 8- lub 10-bitowym; bez przesyłania sygnału audio)
- Funkcja łączenia w łańcuch umożliwia łączenie wielu monitorów za pomocą kabla DisplayPort.
Jest wymagana matryca graficzna obsługująca standard DisplayPort1.2. Szczegółowe informacje na ten temat można znaleźć w witrynie internetowej firmy EIZO. <http://www.eizoglobal.com>
- Funkcja przełączania trybu pracy CAL Switch umożliwia wybranie optymalnego sposobu wyświetlania obrazu.
Szczegółowe informacje na ten temat można znaleźć w Podręczniku instalacji (na dysku CD-ROM).
- Wybór ekranu zgodnego z normą DICOM Part 14 ([strona 26](#)).
- Dołączone oprogramowanie do kontroli jakości RadiCS LE umożliwia kalibrację monitora i zarządzanie historią kalibracji.
Zobacz „1-3. Dysk EIZO LCD Utility Disk” ([strona 12](#)).
- Funkcja oszczędzania energii
Produkt został wyposażony w funkcję oszczędzania energii.
 - Po wyłączeniu głównego zasilania pobór mocy wynosi 0 W.
Monitor jest wyposażony w główny włącznik zasilania.
Gdy monitor nie jest używany, można wyłączyć główne źródło zasilania, aby całkowicie wyłączyć urządzenie.
 - Czujnik obecności
Umieszczony z przodu monitora czujnik służy do wykrywania ruchu. Gdy użytkownik odsunie się od monitora, monitor przełączy się automatycznie w tryb oszczędzania energii i przestanie wyświetlać obrazy.
Oznacza to zmniejszenie poboru mocy.
Szczegółowe informacje na ten temat można znaleźć w Podręczniku instalacji (na dysku CD-ROM).
- Niski profil i niewielki ciężar
- Panel LED z podświetleniem LCD o długim czasie eksploatacji
- Wbudowany czujnik światła otoczenia
W niektórych sytuacjach czujnik może wskazywać inną wartość od zmierzonej oddzielnym urządzeniem do pomiaru intensywności oświetlenia. Do używania tego czujnika musi zostać zainstalowany program RadiCS/RadiCS LE. Realizacja pomiarów jest wykonywana po wejściu przez użytkownika do odpowiedniego menu. Więcej informacji na temat mierzonej wartości oraz sposobu wykonywania pomiaru można znaleźć w Podręczniku użytkownika programu RadiCS/RadiCS LE (na dysku CD-ROM).

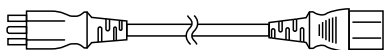
1-2. Zawartość opakowania

Sprawdzić, czy w opakowaniu znajdują się wszystkie poniższe elementy. Jeśli brakuje jakichkolwiek elementów lub są one uszkodzone, skontaktować się z lokalnym przedstawicielem firmy EIZO.

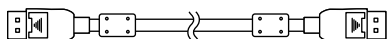
Informacja

- Opakowanie wraz z materiałami opakowaniowymi należy zachować na wypadek przyszłego przenoszenia lub transportowania monitora.

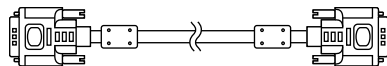
- Monitor
- Kabel zasilania



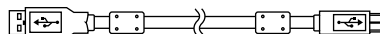
- Kabel sygnału cyfrowego : PP300
DisplayPort – DisplayPort



- Kabel sygnału cyfrowego: DD300DL
DVI-DVI (Dual Link)



- Kabel USB : UU300



- Dysk CD-ROM EIZO LCD Utility Disk
- Instrukcja obsługi (ten dokument)

1-3. Dysk EIZO LCD Utility Disk

Do produktu został dołączony dysk CD-ROM „EIZO LCD Utility Disk”. W poniższej tabeli przedstawiono zawartość dysku i opis programów.

● Zawartość dysku i opis programów

Na dysku znajdują się programy pozwalające na regulację monitora oraz Podręcznik instalacji. Informacje na temat uruchamiania dysku i uzyskiwania dostępu do plików można znaleźć w pliku Readme.txt.

Zawartość	Opis
Plik Readme.txt	
RadiCS LE (dla systemu Windows)	Oprogramowanie do kontroli jakości monitora, umożliwiające kalibrację monitora i zarządzanie historią kalibracji.
Podręcznik instalacji monitora (plik PDF)	
Instrukcja obsługi monitora (plik PDF)	

● Używanie programów RadiCS LE

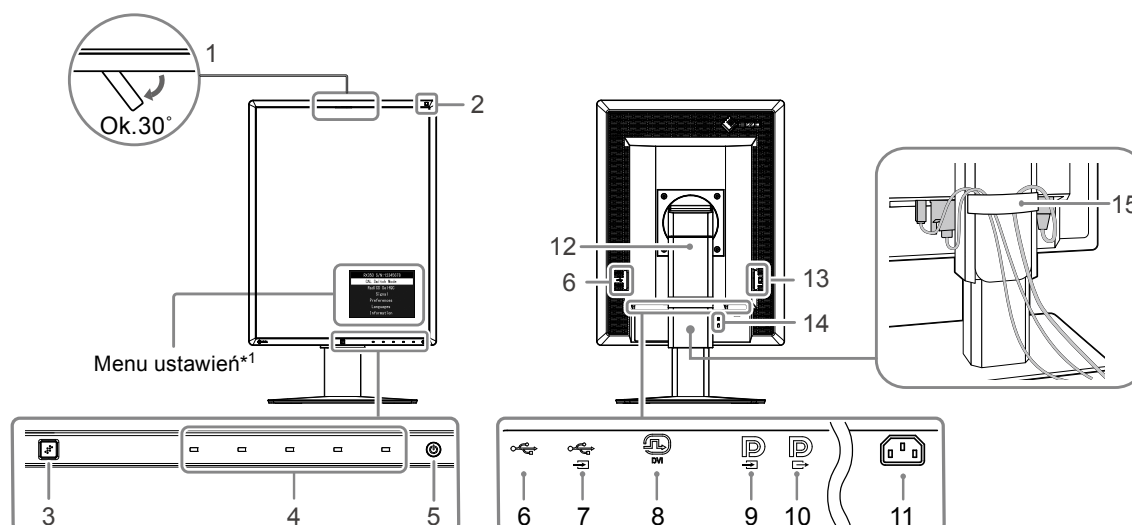
Informacje o sposobie instalacji i obsługi programu RadiCS LE można znaleźć w umieszczonym na dysku Podręczniku użytkownika.

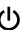
Aby użyć tego oprogramowania, należy podłączyć monitor do komputera, używając dołączonego kabla USB (Zobacz „2-2. Korzystanie z połączenia USB (Universal Serial Bus)” (strona 18)).

Informacja

- Korzystanie z komunikacji DDC umożliwia używanie programu RadiCS LE bez konieczności stosowania kabla USB (Ta funkcja jest domyślnie włączona). Szczegółowe informacje o konfigurowaniu komunikacji DDC można znaleźć w Podręczniku instalacji (na dysku CD-ROM).

1-4. Elementy sterujące i funkcje



1. Zintegrowany czujnik przedni (Przeność)	Służy do kalibracji i wykonywania funkcji „Grayscale Check” (Kontrola skali szarości).
2. Czujnik światła otoczenia	Mierzy oświetlenie otoczenia.
3. Czujnik obecności	Wykrywa ruch osoby przed monitorem.
4. Przełączniki	Zostanie wyświetlone menu. Aby zrealizować potrzebne operacje, wykonaj polecenia przedstawione w podręczniku.
5. Przełącznik 	<ul style="list-style-type: none"> • Umożliwia włączenie i wyłączenie zasilania. • Wskazuje stan pracy monitora. Zielony: Praca, Pomarańczowy: Tryb oszczędzania energii, WYŁ.: Wyłączone zasilanie główne / zasilanie
6. Port pobierania USB	Umożliwia podłączenie urządzenia peryferyjnego USB.
7. Port przekazywania USB	Służy do podłączenia kabla USB w celu korzystania z oprogramowania wymagającego połączenia USB lub do korzystania z funkcji koncentratora USB.
8. Złącze DVI-D	Podłącz do komputera.
9. Złącze wejściowe DisplayPort	Podłącz do komputera. Aby skonfigurować połączenie łańcuchowe, podłącz kabel do złącza wyjściowego kolejnego monitora (przekazującego sygnał).
10. Złącze wyjściowe DisplayPort	Aby skonfigurować połączenie łańcuchowe, podłącz kabel do złącza wejściowego poprzedniego monitora (odbierającego sygnał).
11. Złącze zasilania	Służy do podłączenia kabla zasilania.
12. Podstawa	Umożliwia regulację wysokości i nachylenia ekranu monitora.
13. Główny włącznik zasilania	Umożliwia włączenie i wyłączenie głównego zasilania. ○ : Wyłączony : Włączone
14. Gniazdo blokady zabezpieczającej	Pasujące do systemu zabezpieczeń Kensington MicroSaver.
15. Uchwyt kabla	Ostania kable monitora.

*1 Informacje na temat obsługi można znaleźć w Podręczniku instalacji (na dysku CD-ROM).

1-5. Zgodne rozdzielczości

Monitor obsługuje następujące rozdzielczości.

√ : Obsługiwana

Rozdzielczość	Częstotliwość odchylenia pionowego	DisplayPort ^{*1}		DVI	
		Pionowa	Pozioma	Pionowa	Pozioma
720 × 400	70 Hz	√	√	√	√
640 × 480	60 Hz	√	√	√	√
800 × 600	60 Hz	√	√	√	√
1024 × 768	60 Hz	√	√	√	√
1280 × 1024	60 Hz	√	√	√	√
1536 × 2048	46 Hz	-	-	√	-
1536 × 2048	60 Hz	√	-	√	-
1600 × 1200	60 Hz	-	√	-	√
2048 × 1536	47 Hz	-	-	-	√
2048 × 1536	60 Hz	-	√	-	√

*1 Ma także zastosowanie do 10 bitów.

Rozdział 2 Połączenia

2-1. Podłączanie kabli

Uwaga

- Upewnij się, że monitor i komputer są wyłączone.
- W przypadku wymiany istniejącego monitora na ten monitor należy się upewnić, że przed podłączeniem komputera ustawienia rozdzielczości i częstotliwości odchylenia pionowego komputera zostały zmienione na takie, które odpowiadają temu monitorowi. Przed podłączeniem komputera należy zapoznać się z tabelą zgodnych rozdzielczości.

1. Obróć ekran monitora o 90° zgodnie z ruchem wskazówek zegara.

Monitor jest domyślnie ustawiony w poziomie.

Uwaga

- Przed obróceniem ekranu monitora należy go podnieść do najwyższego położenia.

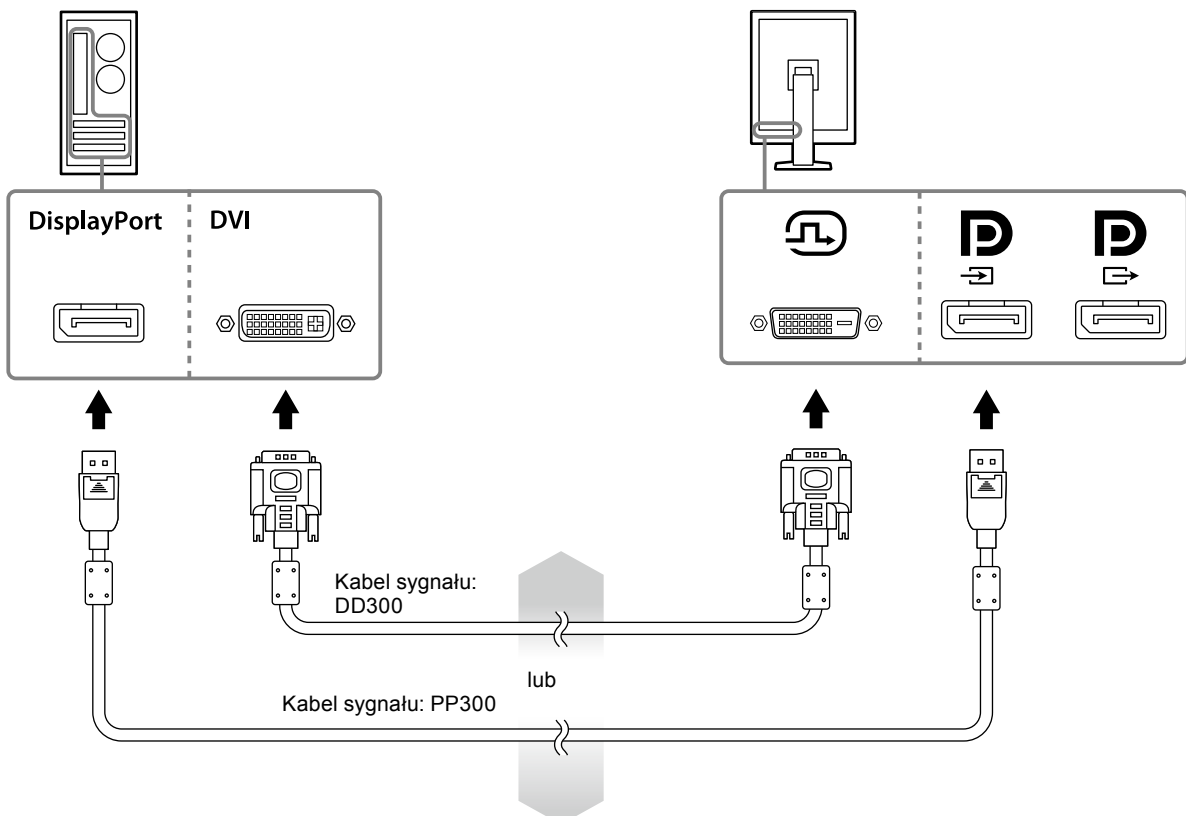
2. Podłącz kable sygnałowe.

Sprawdź kształt złączy i podłącz kable. Po podłączeniu kabla DVI dokręć elementy mocujące, aby zabezpieczyć połączenie.

Podłączanie jednego monitora

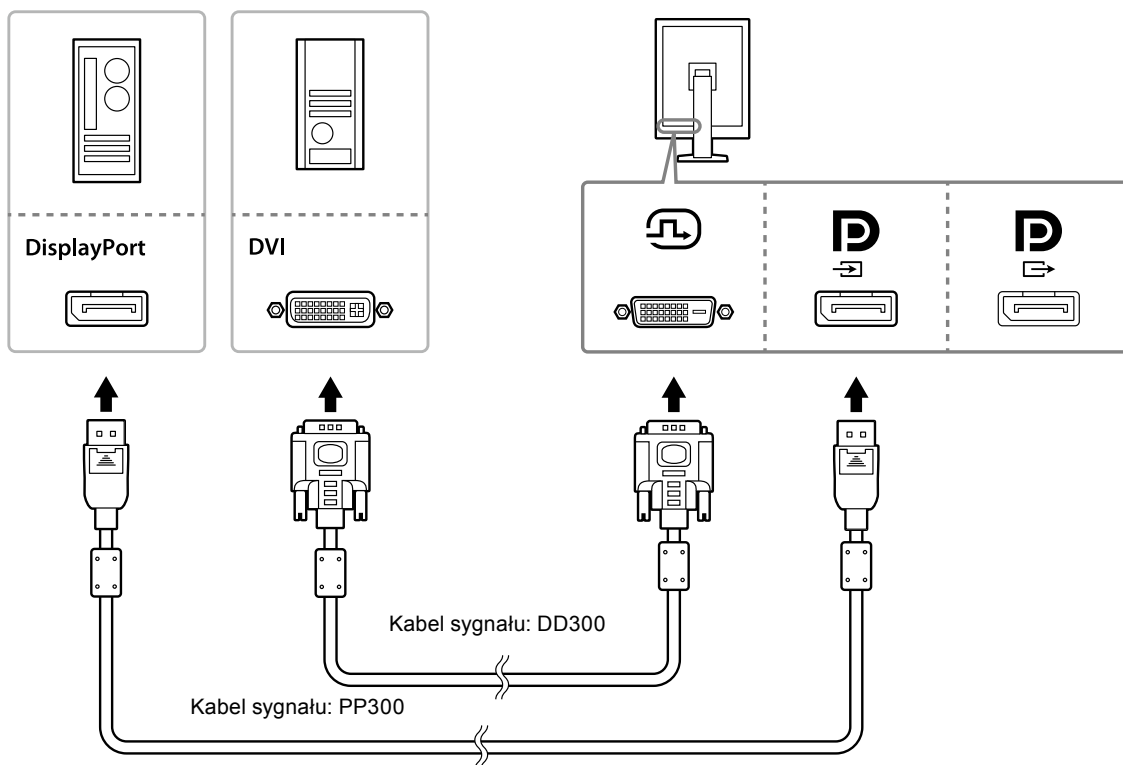
Uwaga

- Złącze DisplayPort monitora składa się z wejścia  i wyjścia . Gdy jest używany tylko jeden monitor, kabel należy podłączyć do złącza wejściowego .




Podłączanie wielu komputerów

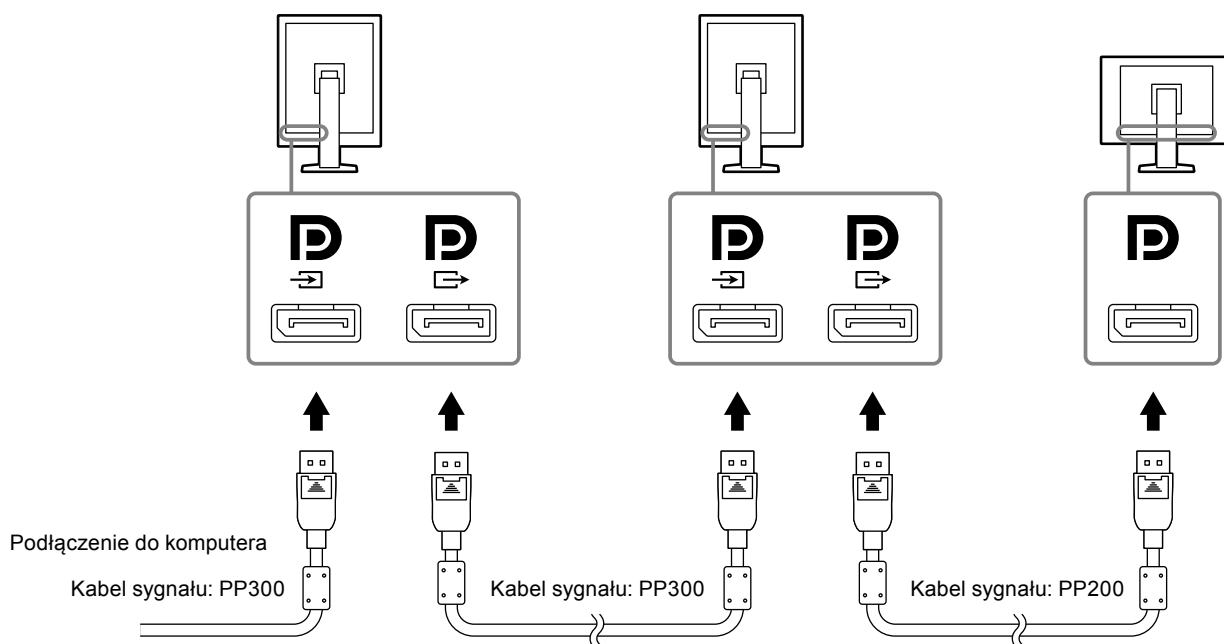
Informacje o przełączaniu sygnałów wejściowych można znaleźć w Podręczniku instalacji (na dysku CD-ROM).



Zestawianie połączenia łańcuchowego

Uwaga

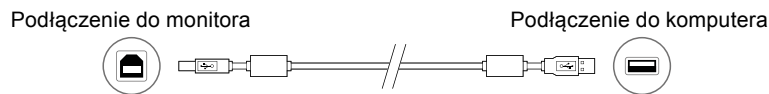
- Informacje o monitorach i matrycach graficznych, których można używać w połączeniu łańcuchowym: <http://www.eizoglobal.com>
- Przed podłączeniem kabla sygnałowego zdejmij nasadkę .



3. Podłącz kabel zasilania do gniazda zasilania i złącza zasilania monitora.

4. Jeśli używane jest oprogramowanie RadiCS LE, podłącz kabel USB.

Informacje o podłączeniu do portu USB przekazywania znajdują się w punkcie „2-2. Korzystanie z połączenia USB (Universal Serial Bus)” (strona 18).



Informacja

- Korzystanie z komunikacji DDC umożliwia używanie programu RadiCS LE bez konieczności stosowania kabla USB (Ta funkcja jest domyślnie włączona). Szczegółowe informacje o konfigurowaniu komunikacji DDC można znaleźć w Podręczniku instalacji (na dysku CD-ROM).

5. Dotknij przycisku , aby włączyć monitor.

Wskaźnik zasilania monitora zaświeci na zielono.

6. Włącz komputer.

Na ekranie zostanie wyświetlony obraz.

Jeśli obraz nie jest wyświetlany, patrz „Rozdział 4 Rozwiązywanie problemów” (strona 21), gdzie zamieszczono więcej informacji.

Uwaga

- Aby zapewnić maksymalną oszczędność energii, wyłącz zasilanie przyciskiem. Gdy monitor nie jest używany, można wyłączyć główne źródło zasilania lub odłączyć wtyczkę kabla zasilającego, aby całkowicie wyłączyć urządzenie.

Informacja

- Aby wydłużyć okres eksploatacji monitora i zmniejszyć redukcję jasności oraz pobór mocy, wykonaj następujące czynności:
 - Włącz funkcję oszczędzania energii w komputerze.
 - Jeśli nie używasz monitora ani komputera, wyłącz te urządzenia.

2-2. Korzystanie z połączenia USB (Universal Serial Bus)

Ten monitor jest wyposażony w koncentrator zgodny z protokołem USB. Po podłączeniu do komputera z portem USB lub do innego koncentratora USB ten monitor działa jak koncentrator USB i umożliwia dzięki temu podłączanie peryferyjnych urządzeń USB.

● Wymagania systemowe

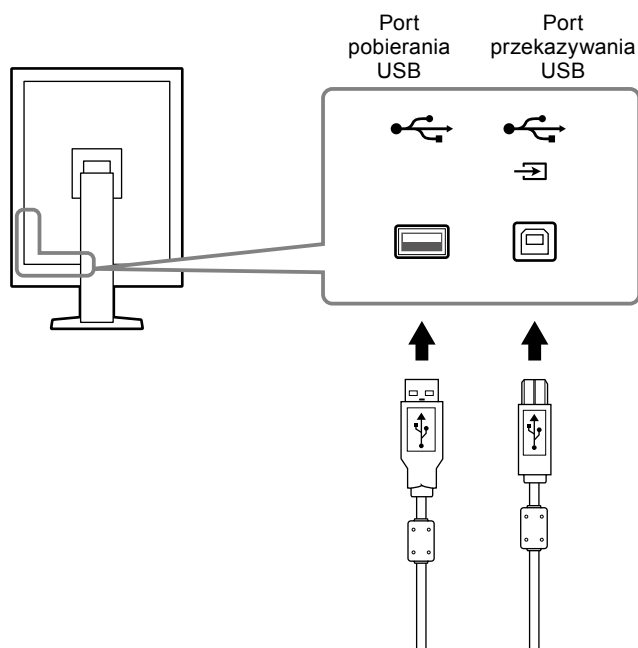
- Komputer wyposażony w port USB lub inny koncentrator USB podłączony do komputera z portem USB
- System operacyjny Windows 8.1/Windows 8/Windows 7/Windows Vista/Windows XP albo Mac OS X 10.2 lub nowszy
- Kabel USB

Uwaga

- Ten monitor może nie współpracować z niektórymi komputerami, systemami operacyjnymi i urządzeniami peryferyjnymi. Informacje o zgodności z urządzeniami peryferyjnymi USB można uzyskać u producentów urządzeń.
- Urządzenia podłączone do portu USB przekazywania działają, gdy monitor pracuje w trybie oszczędzania energii oraz gdy naciśnięto wyłącznie przycisk zasilania monitora. Oznacza to, że ilość energii zużywanej przez monitor w trybie oszczędzania energii zależy od podłączonych urządzeń.
- Gdy główny włącznik zasilania jest ustawiony w pozycji wyłączenia, urządzenie podłączone do portu USB nie działa.

● Procedura podłączenia (konfigurowanie funkcji USB)

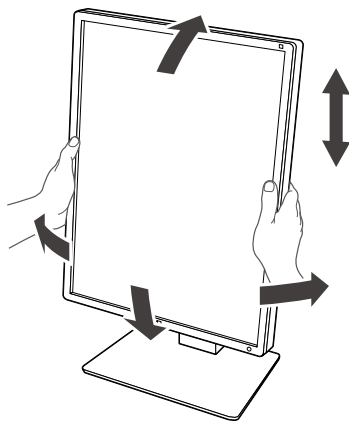
1. Najpierw podłącz monitor do komputera za pomocą kabla sygnałowego, a następnie włącz komputer.
2. Podłącz dostarczony kabel USB do portu pobierania USB komputera ze portem USB (lub innego koncentratora USB) oraz do portu przekazywania USB monitora.
Funkcja koncentratora USB jest konfigurowana automatycznie po podłączeniu kabla USB.
3. Podłącz urządzenie peryferyjne USB do portu pobierania USB monitora.



Rozdział 3 Przygotowanie

3-1. Regulacja wysokości i nachylenia ekranu

W celu uzyskania jak najlepszych warunków pracy należy dostosować wysokość, nachylenie oraz kąt obrotu ekranu, trzymając ekran po bokach obiema rękoma.



Uwaga

- Po przeprowadzeniu regulacji należy się upewnić, że kable są prawidłowo podłączone, a następnie przeprowadzić je przez uchwyt kablowy.
-

3-2. Mocowanie ramienia

Po zdemontowaniu podstawki można zamocować opcjonalne ramię (lub opcjonalną podstawkę). Informacje o zgodnych ramionach opcjonalnych (lub podstawkach opcjonalnych) można znaleźć w witrynie internetowej firmy EIZO: <http://www.eizoglobal.com>

Uwaga

- Podczas mocowania ramienia lub podstawki należy postępować zgodnie z instrukcjami z podręcznika użytkownika.
- W przypadku zamiaru zastosowania ramienia lub podstawki innego producenta należy przed zakupem upewnić się, że produkt jest zgodny ze standardem VESA.
 - Odległość między otworami śrub: 100 mm × 100 mm
 - Mocowanie VESA ramienia lub podstawki, wymiary zewnętrzne: 122 mm × 122 mm lub mniej
 - Na tyle wytrzymałe, aby utrzymać ciężar monitora (bez podstawki) oraz elementów podłączanych (np. kabli).
- W przypadku zastosowania ramienia lub podstawki innego producenta należy założyć wkręty i dokręcić je.
 - Wkręty mocujące podstawkę do monitora
- W przypadku używania ramienia lub podstawki należy je zamocować tak, aby monitor można było odchyłać pod następującymi kątami.
 - 45° w górę, 45° w dół
- Kable należy podłączyć dopiero po zamocowaniu ramienia lub podstawki.
- Nie wolno przesuwając zdemontowanej podstawki w górę i w dół. Może to skutkować obrażeniami ciała lub uszkodzeniem urządzenia.
- Monitor z ramieniem lub podstawką jest ciężki. Upuszczenie może skutkować obrażeniami ciała lub uszkodzeniem sprzętu.

Procedura

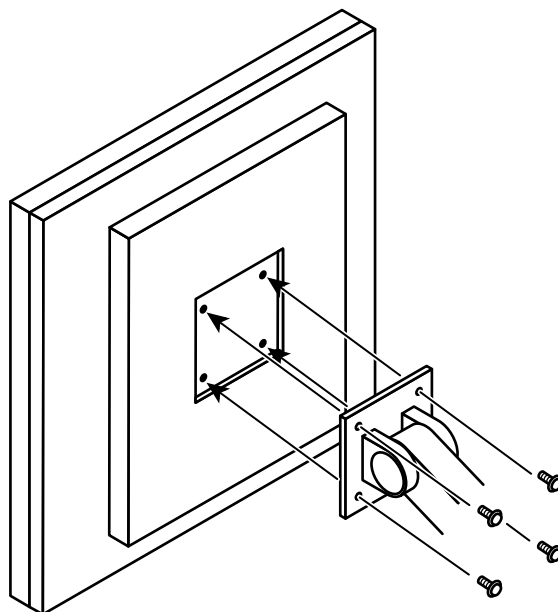
1. Ustaw monitor LCD na miękkiej tkaninie rozłożonej na stabilnej powierzchni w taki sposób, aby powierzchnia ekranu była skierowana w dół.

2. Zdemontuj podstawkę.

Przygotuj śrubokręt. Wykręć śrubokrętem wkręty (cztery) mocujące monitor do podstawki.



3. Zamocuj ramię lub podstawkę do monitora.

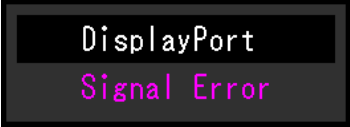
Do tego celu użyj wkrętów mocujących monitor do podstawki.



Rozdział 4 Rozwiązywanie problemów

Jeśli po zastosowaniu sugerowanych rozwiązań problem nadal występuje, należy skontaktować się z lokalnym przedstawicielem firmy EIZO.

Problem	Możliwa przyczyna i środki zaradcze
<p>1. Brak obrazu</p> <ul style="list-style-type: none"> Wskaźnik zasilania nie świeci. 	<ul style="list-style-type: none"> Sprawdź, czy kabel zasilania jest prawidłowo podłączony. Włącz główny włącznik zasilania. Dotknij przycisku . Wyłącz główne zasilanie, a następnie włącz je ponownie.
<ul style="list-style-type: none"> Wskaźnik zasilania świeci na zielono. 	<ul style="list-style-type: none"> W menu ustawień zmień wartość ustawienia „Brightness” (Jaskrawość), „Contrast” (Kontrast) lub „Gain” (Wzmocnienie). Szczegółowe informacje na ten temat można znaleźć w Podręczniku instalacji (na dysku CD-ROM). Wyłącz główne zasilanie, a następnie włącz je ponownie.
<ul style="list-style-type: none"> Wskaźnik zasilania świeci na pomarańczowo. 	<ul style="list-style-type: none"> Przełącz sygnał wejściowy. Szczegółowe informacje na ten temat można znaleźć w Podręczniku instalacji (na dysku CD-ROM). Przesuń mysz lub naciśnij dowolny klawisz na klawiaturze. Sprawdź, czy komputer jest włączony. Jeśli w ustawieniu czujnika obecności została wybrana opcja „On” (Wł.), monitor mógł przełączyć się do trybu oszczędzania energii. Zbliż się do monitora. Czy kabel sygnałowy jest podłączony do  w celu przesyłania sygnału DisplayPort?  jest używane do wysyłania sygnału w przypadku zestawienia połączenia łańcuchowego. Wyłącz główne zasilanie, a następnie włącz je ponownie.
<ul style="list-style-type: none"> Wskaźnik zasilania miga na pomarańczowo i zielono. 	<ul style="list-style-type: none"> W przypadku podłączenia do złącza DisplayPort należy przełączyć wersję DisplayPort na 1.1. Szczegółowe informacje na ten temat można znaleźć w Podręczniku instalacji (na dysku CD-ROM). Problem z urządzeniem podłączonym przez złącze DVI lub DisplayPort. Rozwiąż problem, wyłącz monitor i włącz go ponownie. Szczegółowe informacje można znaleźć w podręczniku użytkownika urządzenia wyjściowego.
<p>2. Wyświetlany jest poniższy komunikat.</p> <ul style="list-style-type: none"> Ten komunikat jest wyświetlany w przypadku braku sygnału wejściowego. Przykład: <div data-bbox="296 1574 647 1702" style="border: 1px solid black; background-color: black; color: white; padding: 10px; text-align: center; margin: 10px 0;"> <p>DisplayPort No Signal</p> </div>	<p>Ten komunikat jest wyświetlany przy nieprawidłowym sygnale wejściowym (nawet jeśli sam monitor działa prawidłowo).</p> <ul style="list-style-type: none"> Komunikat pokazany po lewej stronie może zostać wyświetlony, jeśli któryś z komputerów nie będzie przysyłał sygnału zaraz po włączeniu zasilania. Sprawdź, czy komputer jest włączony. Sprawdź, czy kabel sygnału jest prawidłowo podłączony. Przełącz sygnał wejściowy. Szczegółowe informacje na ten temat można znaleźć w Podręczniku instalacji (na dysku CD-ROM). W przypadku podłączenia do złącza DisplayPort należy przełączyć wersję DisplayPort na 1.1. Czy kabel sygnałowy jest podłączony do  w celu przesyłania sygnału DisplayPort?  jest używane do wysyłania sygnału w przypadku zestawienia połączenia łańcuchowego. Wyłącz główne zasilanie, a następnie włącz je ponownie.

Problem	Możliwa przyczyna i środki zaradcze
<ul style="list-style-type: none"> Ten komunikat wskazuje, że sygnał wejściowy nie należy do określonego zakresu częstotliwości. (Taka częstotliwości sygnału jest wyświetlana w kolorze purpurowym). Przykład: 	<ul style="list-style-type: none"> Sprawdź, czy ustawienia komputera odpowiadają wymaganiom rozdzielczości i częstotliwości odchylenia pionowego monitora (zobacz „1-5. Zgodne rozdzielczości” (strona 14)). Uruchom ponownie komputer. Wybierz odpowiednie ustawienie za pomocą oprogramowania narzędziowego karty graficznej. Szczegółowe informacje można znaleźć w instrukcji karty graficznej.

Rozdział 5 Dane techniczne

5-1. Lista danych technicznych

Panel LCD	Typ	RX350 IPS (antyodblaskowy) RX350-AR IPS (antyrefleksyjny)
	Podświetlenie	LED
	Rozmiar	54,1 cm (21,3 cala) (przekątna: 54,1 cm)
	Rozdzielczość	3 mln pikseli (pionowo: 1536 punktów × 2048 linii (poz. x pion.))
	Rozmiar ekranu (poz. × pion.)	324,8 mm × 433,1 mm (pionowo)
	Wielkość piksela	0,212 mm
	Wyświetlane kolory	10-bitowe (DisplayPort): 1073,74 mln kolorów (maks.)
		8-bitowe (DVI): 16,77 mln kolorów
	Kąty wyświetlania (poz. / pion., w normalnych warunkach)	178° / 178°
	Zalecana jasność	500 cd/m ²
Czas reakcji (typowy)	25 ms (czarny -> biały -> czarny)	
Sygnały wideo	Złącza wejściowe	DVI-D (Dual Link) × 1, DisplayPort × 1
	Złącza wyjściowe	DisplayPort × 1
	Częstotliwość skanowania cyfrowego (poz. / pion.)	31 – 127 kHz / 29,0 – 61,5 Hz (VGA TEXT: 69 – 71 Hz) Tryb synchronizacji ramek: 29,5 – 30,5 Hz, 59,0 – 61,0 Hz
	Częstotliwość taktowania zegara obrazu	25 – 215 MHz
USB	Port	1 × port do przekazywania, 2 × port do pobierania
	Standard	USB 2.0
Zasilanie	Wejście	100 - 240 V AC +/-10 %, 50/60 Hz, 0,90 A - 0,40 A
	Maksymalny pobór mocy	89 W lub mniej
	Tryb oszczędzania energii	1,0 W lub mniej (Gdy jest używane wejście DVI, bez podłączonego urządzenia USB, „Auto Input Detection”: „Off”, „Power Save”: „High”, „DDC”: „Off”, „DC5V Output”: „Off”, „DP Power Save”: „On”, „DisplayPort version”: „1.1”, bez podłączonych odbiorników zewnętrznych)
	Tryb czuwania	1,0 W lub mniej (Bez podłączonego urządzenia USB, „DP Power Save”: „On”, „DC5V Output”: „Off”, „DisplayPort version”: „1.1”, „DDC”: „Off”, bez podłączonych odbiorników zewnętrznych)
Specyfikacja fizyczna	Wymiary	354 mm × 509 – 599 mm × 267 mm (szer. × wys. × głęb.) (nachylenie: 30°)
	Wymiary (bez podstawki)	354 mm × 462 mm × 78 mm (szer. × wys. × głęb.)
	Masa netto	Ok. 8,1 kg
	Masa netto (bez podstawki)	Ok. 5,3 kg
	Zakres regulacji wysokości	90 mm (nachylenie: 0°)
	Nachylenie	30° w górę, 5° w dół
	Kąt obrotu	70°
	Obrót	90° (w lewo, aby uzyskać ekran pionowy)

Wymagane warunki eksploatacji	Temperatura	od 0 °C do 35 °C (od 32 °F do 95 °F)
	Wilgotność	Wilgotność względna od 20 % do 80 % (bez kondensacji)
	Ciśnienie powietrza	od 540 hPa do 1060 hPa
Wymagane warunki transportu/ przechowywania	Temperatura	od -20 °C do 60 °C (od 32 °F do 95 °F)
	Wilgotność	Wilgotność względna od 10 % do 90 % (bez kondensacji)
	Ciśnienie powietrza	od 200 hPa do 1060 hPa

5-2. Podstawowe ustawienia domyślne

CAL Switch Mode: Fabrycznie domyślne ustawienie wyświetlania to tryb DICOM.

Tryb	Jaskrawość	Temperatura	Wartość Gamma	Hybrid Gamma PXL
1-DICOM	500 cd/m ²	7500 K	DICOM	Off
2-CAL1	400 cd/m ²	7500 K	2.2	Off
3-CAL2	400 cd/m ²	7500 K	DICOM	Off
4-Custom	Ok. 300 cd/m ²	7500 K	2.2	- (wyłączone)
5-sRGB	Ok. 250 cd/m ²	6500 K	sRGB	- (wyłączone)
6-Text	Ok. 100 cd/m ²	6500 K	2.2	- (wyłączone)

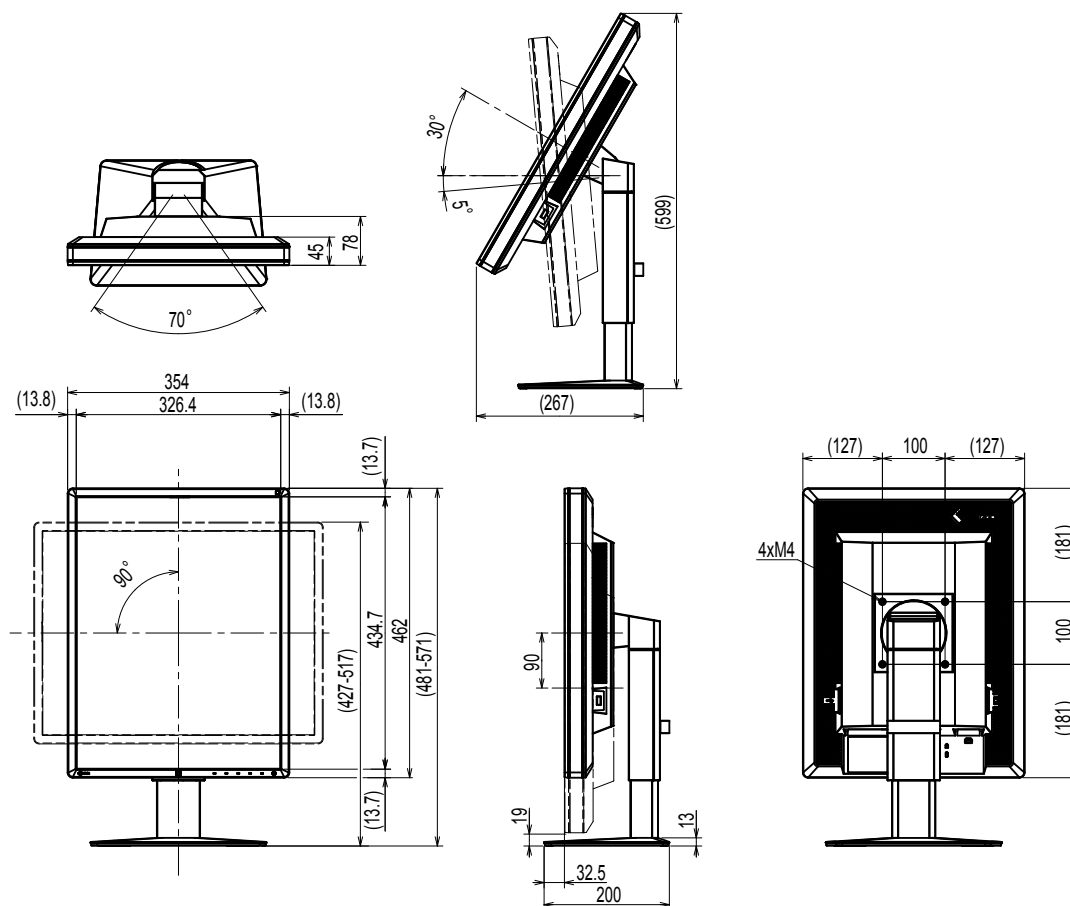
Inne

Picture Expansion	Dot by Dot
Auto Input Detection	Off
Power Save	High
Indicator	4
Presence Sensor	Off
Languages	English
On-Screen Logo	Off
Image Rotation ^{*1}	Portrait
DDC ^{*1}	Auto
DC5V Output ^{*1}	Off
DP Power Save ^{*1}	Off
Grayscale Warning ^{*1}	On
Sharpness Recovery ^{*1}	On
Preferred Refresh Rate ^{*1}	Low
DisplayPort version ^{*1}	1.2

*1 Tych menu nie można zainicjować opcją „Monitor reset”. (Szczegółowe informacje na ten temat można znaleźć w Podręczniku instalacji (na dysku CD-ROM)).

5-3. Wymiary

Jednostka: mm



5-4. Akcesoria

Zestaw do kalibracji	EIZO „RadiCS UX1”, wersja 4.4.2 lub nowsza EIZO „RadiCS Version Up Kit”, wersja 4.4.2 lub nowsza
Program do zarządzania jakością przez sieć	EIZO „RadiNET Pro”, wersja 4.4.2 lub nowsza EIZO „RadiNET Pro Lite”, wersja 4.4.2 lub nowsza
Zestaw do czyszczenia	EIZO „ScreenCleaner”
Panel ochronny wyświetlacza LCD	EIZO „RP-916”

Najnowsze informacje o akcesoriach i obsługiwanych kartach graficznych można znaleźć na naszej stronie internetowej.

<http://www.eizoglobal.com>

Rozdział 6 Słownik

DDC (Display Data Channel)

Opracowany przez organizację VESA standard komunikacji interaktywnej w zakresie ustawień itd. między komputerem i monitorem.

DICOM (Digital Imaging and Communication in Medicine)

Standard opracowany przez organizacje American College of Radiology oraz National Electrical Manufacturer's Association of the USA.

Urządzenia zgodne ze standardem DICOM umożliwiają przesyłanie obrazów i informacji medycznych. Standard DICOM Part 14 definiuje wyświetlanie cyfrowych obrazów medycznych w skali szarości.

DisplayPort

Jest to standard interfejsu do transmisji sygnału z obrazem zgodnego z normą VESA. Opracowano go w celu zastąpienia standardowych interfejsów DVI oraz analogowych. Za jego pomocą można przysyłać sygnał wizualny w wysokiej rozdzielczości i sygnał dźwiękowy (sygnały te nie są obsługiwane przez interfejs DVI). Jego dodatkowe funkcje obejmują obsługę 10-bitowego koloru, technologii ochrony praw autorskich, dłuższych kabli itd. Złącza w normalnym i mniejszym rozmiarze zostały zestandaryzowane.

DVI (Digital Visual Interface)

DVI to standard interfejsu cyfrowego. Za jego pomocą można bezpośrednio przysyłać dane cyfrowe z komputera bez strat sygnału.

Jest w nim używany system transmisji TMDS i złącza DVI. Istnieją dwa rodzaj złączy DVI.

Pierwszym jest złącze DVI-D, które pozwala wyłącznie na przesyłanie sygnału cyfrowego. Drugim jest złącze DVI-I, które pozwala na jednoczesne przesyłanie sygnału cyfrowego i analogowego.

DVI DMPM (DVI Digital Monitor Power Management)

DVI DMPM to funkcja oszczędzania energii w przypadku interfejsu cyfrowego. Aby było możliwe włączenie funkcji oszczędzania energii DVI DMPM, potrzebne są funkcje „Monitor Wł.” (tryb pracy) i „Aktywny Wył.” (tryb oszczędzania energii).

Gain (Wzmocnienie)

Funkcja, która pozwala na dostosowanie parametrów koloru czerwonego, zielonego i niebieskiego. Monitor LCD wyświetla obraz, przesyłając światło przez panel z filtrem kolorów. Czerwony, zielony i niebieski to trzy kolory podstawowe. Wszystkie pozostałe kolory są wyświetlane przez odpowiednie zestawienie trzech kolorów podstawowych. Barwę koloru można zmienić, ustawiając intensywność (ilość) światła przesyłanego przez każdy filtr koloru.

Gamma

Ogólnie rzecz biorąc, jasność monitora zmienia się nieliniowo stosownie do poziomu sygnału wejściowego. Jest to tzw. „charakterystyka gamma”. Mała wartość gamma oznacza obraz o małym kontraście, a wysoka — o dużym.

HDCP (High-bandwidth Digital Content Protection)

System cyfrowego kodowania sygnału pozwalający na zabezpieczenie zawartości cyfrowej (obrazów, filmów itd.) przed kopiowaniem.

Pozwala to na bezpieczne przesyłanie cyfrowej zawartości przez interfejs DVI lub HDMI, kodując ją na wyjściu i dekodując na wejściu.

Jeśli urządzenia po obu stronach nie obsługują systemu HDCP, przesłanie zawartości cyfrowej nie będzie możliwe.

Połączenie łańcuchowe

Metoda łączenia co najmniej dwóch monitorów z komputerem w sposób szeregowy.

Rozdzielczość

Panel LCD jest zbudowany z wielu pikseli o określonym rozmiarze, podświetlanych w celu wyświetlenia obrazu. Rozdzielczość tego monitora wynosi 1536 pikseli w poziomie i 2048 w pionie. Oznacza to, że przy łącznej rozdzielczości lewego i prawego ekranu wynoszącej 1536 × 2048 podświetlane są wszystkie piksele z całego ekranu (1:1).

Temperatura

Temperatura kolorów to metoda pomiaru odcienia bieli podawana w kelwinach. Przy niskiej temperaturze ekran nabiera czerwonego odcienia, a przy wysokiej — niebieskiego, podobnie do barwy ognia.

5000 K: biel z lekkim czerwonym odcieniem

6500 K: biel zbliżona do koloru światła dziennego

9300 K: biel z lekkim niebieskim odcieniem

Znak towarowy

HDMI i HDMI High-Definition Multimedia Interface oraz logo HDMI są znakami towarowymi lub zastrzeżonymi znakami towarowymi firmy HDMI Licensing, LLC w Stanach Zjednoczonych i innych krajach.

DisplayPort Compliance Logo oraz VESA są zastrzeżonymi znakami towarowymi stowarzyszenia Video Electronics Standards Association.

Acrobat, Adobe, Adobe AIR i Photoshop są zastrzeżonymi znakami towarowymi firmy Adobe Systems Incorporated w Stanach Zjednoczonych i innych krajach.

AMD Athlon i AMD Opteron są znakami towarowymi firmy Advanced Micro Devices, Inc.

Apple, ColorSync, eMac, iBook, iMac, iPad, Mac, MacBook, Macintosh, Mac OS, PowerBook i QuickTime są zastrzeżonymi znakami towarowymi firmy Apple Inc.

ColorMunki, Eye-One i X-Rite są znakami towarowymi lub zastrzeżonymi znakami towarowymi firmy X-Rite Incorporated w Stanach Zjednoczonych i/lub innych krajach.

ColorVision i ColorVision Spyder2 są zastrzeżonymi znakami towarowymi firmy DataColor Holding AG w Stanach Zjednoczonych.

Spyder3 i Spyder4 są zastrzeżonymi znakami towarowymi firmy DataColor Holding AG.

ENERGY STAR jest zastrzeżonym znakiem towarowym United States Environmental Protection Agency w Stanach Zjednoczonych oraz innych krajach.

GRACoL i IDEAlliance są zastrzeżonymi znakami towarowymi stowarzyszenia International Digital Enterprise Alliance.

Linux jest zastrzeżonym znakiem towarowym Linusa Torvaldsa.

NEC jest zastrzeżonym znakiem towarowym firmy NEC Corporation.

PC-9801 i PC-9821 są znakami towarowymi firmy NEC Corporation.

NextWindow jest znakiem towarowym firmy NextWindow Ltd.

Intel, Intel Core, Pentium i Thunderbolt są zarejestrowanymi znakami towarowymi firmy Intel Corporation w Stanach Zjednoczonych i innych krajach.

PowerPC jest zastrzeżonym znakiem towarowym firmy International Business Machines Corporation.

PlayStation jest zastrzeżonym znakiem towarowym firmy Sony Computer Entertainment Inc.

PSP i PS3 są znakami towarowymi firmy Sony Computer Entertainment Inc.

RealPlayer jest zastrzeżonym znakiem towarowym firmy RealNetworks, Inc.

Red Hat jest zastrzeżonym znakiem towarowym Red Hat, Inc.

TouchWare jest znakiem towarowym firmy 3M Touch Systems, Inc.

Windows, Windows Media, Windows Vista, SQL Server i Xbox 360 są zastrzeżonymi znakami towarowymi firmy Microsoft Corporation w Stanach Zjednoczonych i innych krajach.

YouTube jest zastrzeżonym znakiem towarowym firmy Google Inc.

Firefox jest zastrzeżonym znakiem towarowym firmy Mozilla Foundation.

Kensington i MicroSaver są zarejestrowanymi znakami towarowymi firmy ACCO Brands Corporation.

EIZO, logo EIZO, ColorEdge, DuraVision, FlexScan, FORIS, RadiCS, RadiForce, RadiNET, Raptor i ScreenManager są zastrzeżonymi znakami towarowymi firmy EIZO Corporation w Japonii i innych krajach.

ColorNavigator, EcoView NET, EIZO EasyPIX, EIZO ScreenSlicer, i•Sound, Screen Administrator i UniColor Pro są znakami towarowymi firmy EIZO Corporation.

Wszystkie pozostałe nazwy firm i produktów są znakami towarowymi lub zastrzeżonymi znakami towarowymi odpowiednich właścicieli.

Licencja

Napisy w tym produkcie są wyświetlane przy użyciu opracowanej przez firmę Ricoh czcionki bitmapowej Round Gothic (w wersji pogrubionej).

Standard medyczny

- Należy upewnić się, że końcowy system jest zgodny z wymogami standardu IEC60601-1-1.
- Urządzenia podłączane do zasilania emitują fale elektromagnetyczne, które mogą wpłynąć na pracę monitora, ograniczyć jego funkcjonalność, a nawet doprowadzić do jego uszkodzenia. Monitor należy umieścić w środowisku kontrolowanym, w którym takie czynniki nie występują.

Klasyfikacja urządzenia

- Rodzaj ochrony przed porażeniem prądem elektrycznym: klasa I
- Klasa EMC: EN60601-1-2:2007 grupa 1 klasa B
- Klasyfikacja urządzenia medycznego (MDD 93/42/EWG): klasa I
- Tryb pracy: ciągły
- Klasa IP: IPX0

Informacja o zgodności elektromagnetycznej:

Podstawową funkcją urządzeń z serii RadiForce jest wyświetlanie obrazów i wykonywanie zwykłych działań przez użytkowników.



UWAGA

Urządzenia z serii RadiForce wymagają specjalnych środków ostrożności w zakresie zgodności elektromagnetycznej. Należy je instalować i przekazywać do eksploatacji oraz używać ich zgodnie z poniższymi informacjami.

Nie wolno używać innych kabli niż dołączone do urządzenia lub określone jako poprawne.

Używanie innych kabli może zwiększyć poziom emisji lub zmniejszyć odporność.

Długość kabla: maks. 3 m

W pobliżu urządzeń z serii RadiForce nie należy umieszczać żadnych urządzeń przenośnych używających komunikacji radiowej. Może to mieć niekorzystny wpływ na jakość pracy urządzeń z serii RadiForce.

Urządzenia z serii RadiForce nie mogą być używane bezpośrednio obok innych urządzeń ani na nich. Jeśli taki sposób eksploatacji jest konieczny, należy sprawdzić, czy przy takim ustawieniu urządzenie lub system działają prawidłowo.

Osoba podłączająca dodatkowe urządzenia do wejść lub wyjść sygnałowych w ramach konfiguracji systemu medycznego jest odpowiedzialna za sprawdzenie, czy system zachowuje zgodność z wymaganiami normy IEC/EN60601-1-2.

Wskazówki i deklaracja producenta: emisje elektromagnetyczne

Urządzenia z serii RadiForce są przeznaczone do eksploatacji w podanych poniżej warunkach elektromagnetycznych. Za sprawdzenie, czy środowisko eksploatacji jest zgodne z podanymi warunkami, odpowiada klient lub użytkownik urządzenia z serii RadiForce.

Test emisji	Zgodność	Środowisko elektromagnetyczne: wskazówki
Emisje fal radiowych CISPR11/EN55011	Grupa 1	W urządzeniach z serii RadiForce energia fal radiowych jest używana wyłącznie do wewnętrznych funkcji. Dlatego emisja fal radiowych jest bardzo niska i nie może spowodować żadnych zakłóceń w pobliskich urządzeniach elektronicznych.
Emisje fal radiowych CISPR11/EN55011	Klasa B	Urządzenia z serii RadiForce mogą być używane we wszystkich miejscach, w tym w budynkach mieszkalnych oraz w lokalizacjach bezpośrednio podłączonych do publicznej niskonapięciowej sieci zasilającej używanej do zasilania budynków mieszkalnych.
Emisje harmoniczne prądu IEC/EN61000-3-2	Klasa D	
Wahania napięcia i migotania światła IEC/EN61000-3-3	Zgodność	

Wskazówki i deklaracja producenta: odporność elektromagnetyczna

Urządzenia z serii RadiForce są przeznaczone do eksploatacji w podanych poniżej warunkach elektromagnetycznych. Za sprawdzenie, czy środowisko eksploatacji jest zgodne z podanymi warunkami, odpowiada klient lub użytkownik urządzenia z serii RadiForce.


Test odporności	Poziom testu normy IEC/EN60601	Poziom zgodności	Środowisko elektromagnetyczne: wskazówki
Wyładowania elektrostatyczne IEC/EN61000-4-2	±6 kV styk ±8kV powietrze	±6 kV styk ±8kV powietrze	Podłoga pomieszczenia musi być wykonana z drewna, betonu lub płytek ceramicznych. Jeśli na podłodze znajdują się materiały syntetyczne, względna wilgotność powietrza musi wynosić przynajmniej 30%.
Szybkie elektryczne stany przejściowe IEC/EN61000-4-4	±2 kV dla linii zasilania ±1 kV dla linii wejścia i wyjścia	±2 kV dla linii zasilania ±1 kV dla linii wejścia i wyjścia	Jakość głównego zasilania powinna być taka, jak w typowych placówkach handlowych i medycznych.
Udary IEC/EN61000-4-5	±1 kV między liniami ±2 kV od linii do ziemi	±1 kV między liniami ±2 kV od linii do ziemi	Jakość głównego zasilania powinna być taka, jak w typowych placówkach handlowych i medycznych.

Zapady napięcia, krótkie przerwy i zmiany napięcia w liniach wejściowych zasilania IEC/EN61000-4-11	<5% U_T (zapad >95% w U_T) w czasie 0,5 cyklu 40% U_T (zapad 60% w U_T) w czasie 5 cykli 70% U_T (zapad 30% w U_T) w czasie 25 cykli <5% U_T (zapad >95% w U_T) w czasie 5 s	<5% U_T (zapad >95% w U_T) w czasie 0,5 cyklu 40% U_T (zapad 60% w U_T) w czasie 5 cykli 70% U_T (zapad 30% w U_T) w czasie 25 cykli <5% U_T (zapad >95% w U_T) w czasie 5 s	Jakość głównego zasilania powinna być taka, jak w typowych placówkach handlowych i medycznych. Jeśli urządzenie z serii RadiForce musi być używane podczas przerwy w zasilaniu, zalecane jest podłączenie go do urządzenia realizującego ciągłe zasilanie (UPS) lub akumulatora.
Pole magnetyczne o częstotliwości sieci elektroenergetycznej (50/60 Hz) IEC/EN61000-4-8	3 A/m	3 A/m	Pola magnetyczne o częstotliwości sieci elektroenergetycznej powinny być na standardowym poziomie dla standardowego środowiska handlowego lub medycznego.

UWAGA: U_T to napięcie prądu zmiennego przed zastosowaniem poziomu testu.

Wskazówki i deklaracja producenta: odporność elektromagnetyczna

Urządzenia z serii RadiForce są przeznaczone do eksploatacji w podanych poniżej warunkach elektromagnetycznych. Za sprawdzenie, czy środowisko eksploatacji jest zgodne z podanymi warunkami, odpowiada klient lub użytkownik urządzenia z serii RadiForce.

Test odporności	Poziom testu normy IEC/EN60601	Poziom zgodności	Środowisko elektromagnetyczne: wskazówki
Odporność na zaburzenia radioelektryczne wprowadzane do przewodów IEC/EN61000-4-6	3 Vrms Od 150 kHz do 80 MHz	3 Vrms	Urządzenia przenośne z funkcją komunikacji radiowej powinny być odseparowane od wszystkich elementów urządzeń z serii RadiForce (w tym kabli) przynajmniej na odległość wynikającą z równania odpowiedniego dla częstotliwości nadajnika.
Odporność na promieniowane pole elektromagnetyczne o częstotliwości radiowej IEC/EN61000-4-3	3 V/m Od 80 MHz do 2,5 GHz	3 V/m	Zalecana odległość separacji $d = 1,2 \sqrt{P}$ $d = 1,2 \sqrt{P}$ (80–800 MHz) $d = 2,3 \sqrt{P}$ (800 MHz–2,5 GHz) Gdzie „P” to maksymalna znamionowa moc wyjściowa nadajnika w watach (W) według danych producenta, a „d” to zalecana odległość separacji w metrach (m). Siła pól emitowanych przez nieruchome nadajniki fal radiowych, która została określona w elektromagnetycznym badaniu lokalizacji ^a , musi być mniejsza niż poziom zgodności w każdym zakresie częstotliwości ^b . W pobliżu urządzeń oznaczonych poniższym symbolem mogą wystąpić zakłócenia. 

UWAGA 1 Przy 80 MHz i 800 MHz zastosowanie ma wyższa częstotliwość.

UWAGA 2 Powyższe informacje mogą nie dotyczyć wszystkich sytuacji. Budynek, przedmioty i ludzie pochłaniają oraz odbijają fale elektromagnetyczne.

^a Nie jest możliwe dokładne obliczenie siły pola elektromagnetycznego emitowanego przez nieruchome nadajniki, takie jak stacje bazowe telefonów (komórkowych lub bezprzewodowych stacjonarnych) lub nadajniki radia amatorskiego oraz fal średnich i ultrakrótkich oraz telewizji. Aby ocenić siłę pola elektromagnetycznego generowanego przez nieruchome nadajniki fal radiowych, należy wykonać badanie lokalizacji. Jeśli zmierzona siła pola elektromagnetycznego w miejscu używania urządzenia z serii RadiForce przekracza podane powyżej dopuszczalne poziomy, należy sprawdzać, czy urządzenie pracuje poprawnie. W przypadku niepoprawnej pracy mogą być konieczne dodatkowe pomiary oraz przestawienie lub obrócenie urządzenia z serii RadiForce.

^b Przy częstotliwościach z zakresu od 150 kHz do 80 MHz siła pola powinna być mniejsza niż 3 V/m.

Zalecane odległości separacji między urządzeniami przenośnymi i mobilnymi używającymi komunikacji radiowej oraz urządzeniami z serii RadiForce

Urządzenia z serii RadiForce są przeznaczone do eksploatacji w warunkach, w których zaburzenia promieniowanych pól elektromagnetycznych o częstotliwości radiowej są kontrolowane. Klient lub użytkownik urządzeń z serii RadiForce może zapobiec zakłóceniom elektromagnetycznym, zachowując minimalną odległość między przenośnym urządzeniem do transmisji radiowych (nadajnikiem) oraz urządzeniem z serii RadiForce zgodnie z poniższymi zaleceniami i stosownie do maksymalnej mocy wyjściowej urządzenia komunikacyjnego.

Maksymalna znamionowa moc wyjściowa nadajnika W	Odległość separacji stosownie do częstotliwości nadajnika m		
	150 kHz–80 MHz $d = 1,2 \sqrt{P}$	80 MHz–800 MHz $d = 1,2 \sqrt{P}$	800 MHz–2,5 GHz $d = 2,3 \sqrt{P}$
0.01	0.12	0.12	0.23
0.1	0.38	0.38	0.73
1	1.2	1.2	2.3
10	3.8	3.8	7.3
100	12	12	23

W przypadku nadajników o znamionowej mocy wyjściowej niewymienionej powyżej maksymalna odległość separacji „d” w metrach (m) może zostać oszacowana równaniem stosownym do częstotliwości nadajnika, gdzie „P” to maksymalna znamionowa moc wyjściowa nadajnika w watach (W) według informacji producenta.

UWAGA 1 Przy 80 MHz i 800 MHz zastosowanie ma odległość separacji podana dla wyższej częstotliwości.

UWAGA 2 Powyższe informacje mogą nie dotyczyć wszystkich sytuacji. Budynki, przedmioty i ludzie pochłaniają oraz odbijają fale elektromagnetyczne.

