

FORIS® FS2735

Έγχρωμη οθόνη LCD

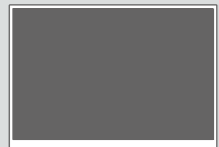
Οδηγός εγκατάστασης

Σημαντικό Διαβάστε προσεκτικά τις ΠΡΟΦΥΛΑΞΕΙΣ, τον παρόντα Οδηγό εγκατάστασης και το Εγχειρίδιο χρήστη που θα βρείτε αποθηκευμένα στο CD-ROM για να εξοικειωθείτε με την ασφαλή και αποτελεσματική χρήση του προϊόντος.



• Για λεπτομέρειες σχετικά με τις προσαρμογές ή τις ρυθμίσεις της οθόνης, ανατρέξτε στο Εγχειρίδιο χρήστη του EIZO LCD Utility Disk (CD-ROM).

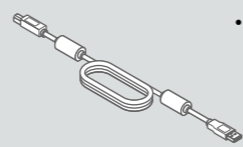
Περιεχόμενα συσκευασίας



• Οθόνη



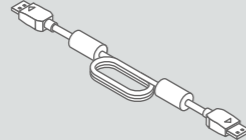
• Σφιγκτήρας καλωδίου



• Καλώδιο USB της EIZO UU200SS (USB 3.0)



• Κάτω μέρος βάσης



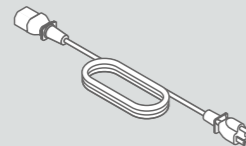
• Καλώδιο ψηφιακού σήματος PP200 (DisplayPort - DisplayPort)



• ΠΡΟΦΥΛΑΞΕΙΣ, Οδηγός εγκατάστασης



• Βίδες στερέωσης VESA

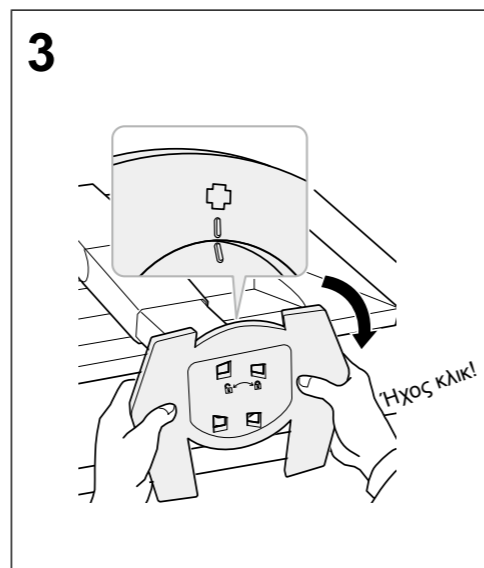
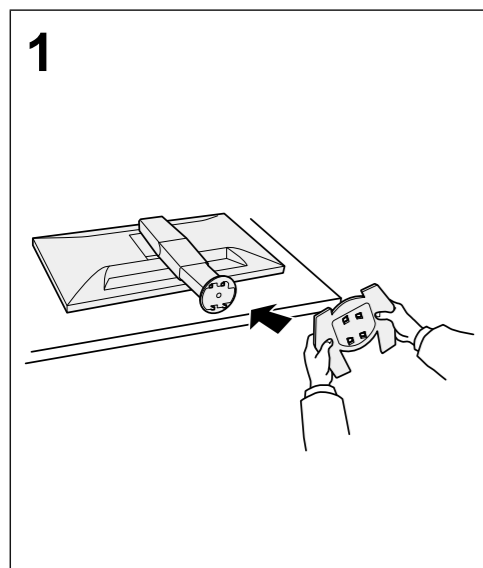


• Καλώδιο τροφοδοσίας

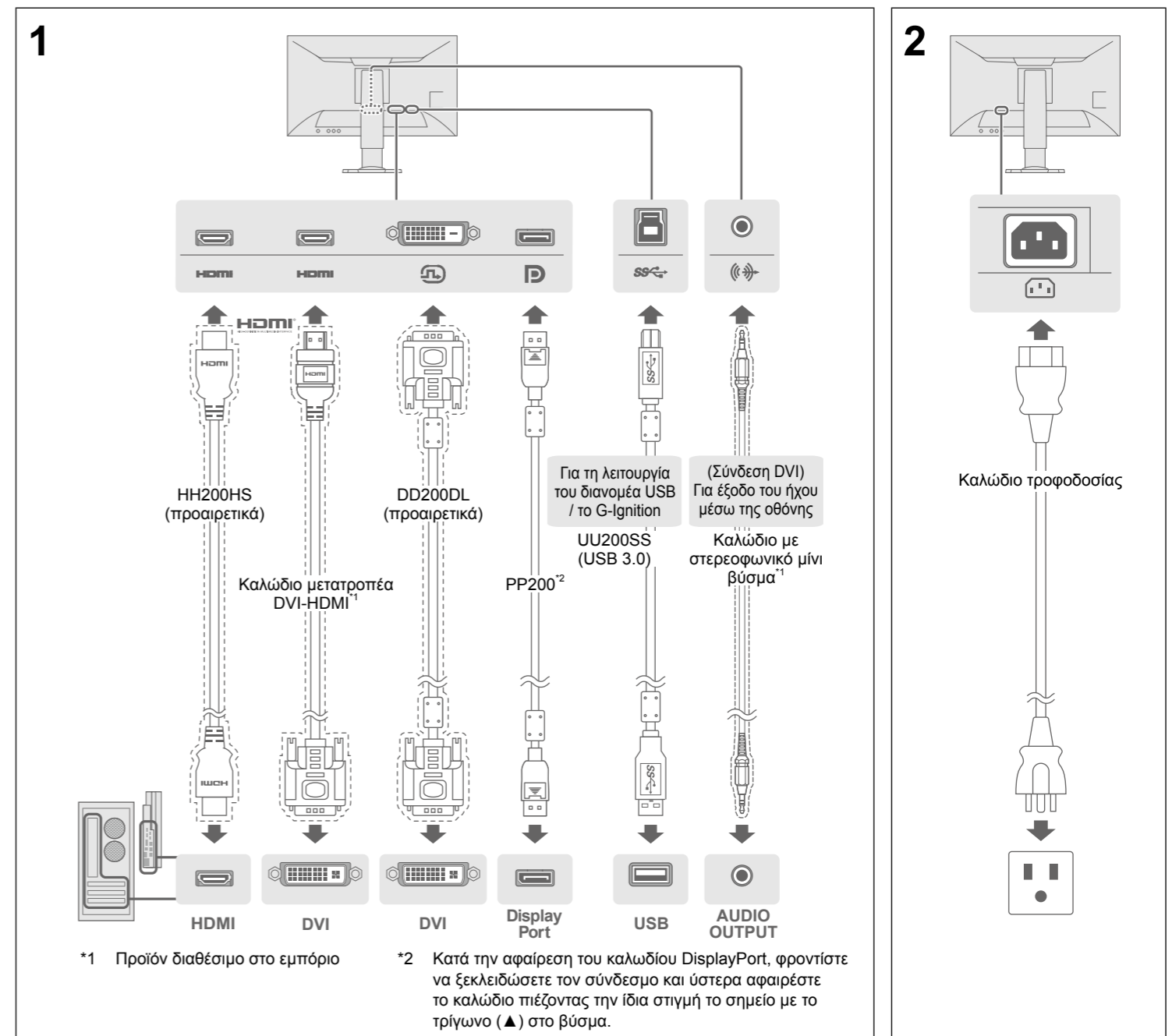


• Στον δίσκο EIZO LCD Utility Disk περιλαμβάνονται τα εξής:
- Εγχειρίδιο χρήστη
- Λογισμικό «G-Ignition» για τη ρύθμιση των χρωμάτων

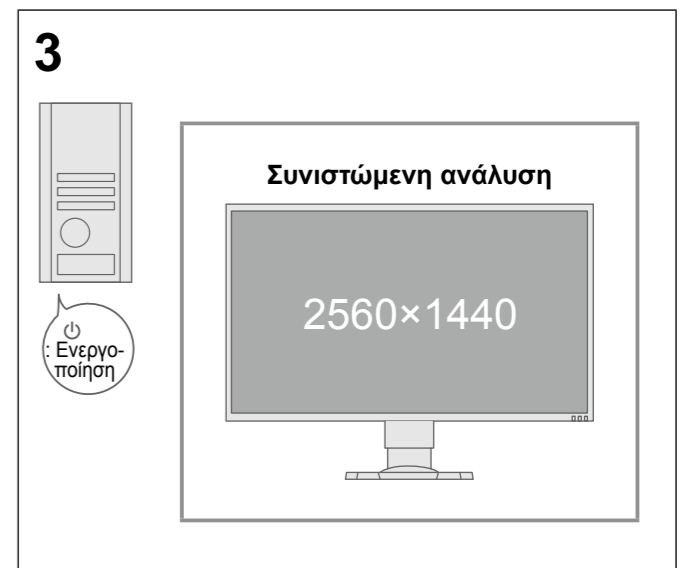
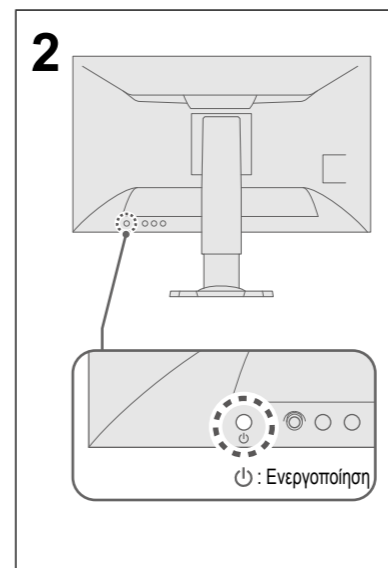
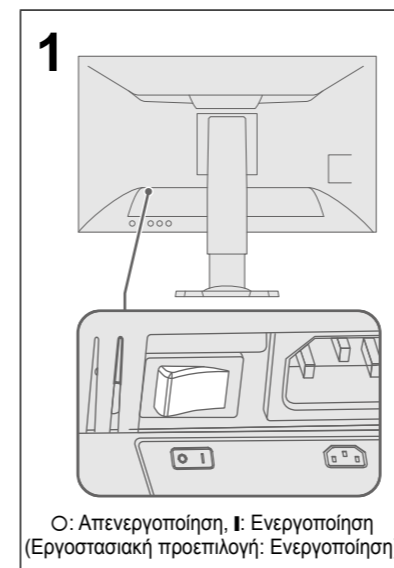
1. Τοποθέτηση της βάσης



2. Συνδέσεις



3. Παρουσίαση εικόνας στην οθόνη

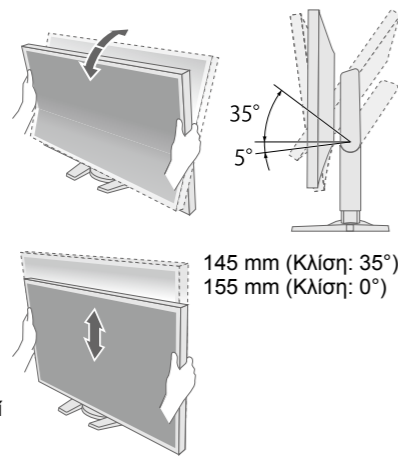


○: Απενεργοποίηση, ●: Ενεργοποίηση (Εργασιαστική προεπιλογή: Ενεργοποίηση)

4. Ρύθμιση γωνίας και ύψους

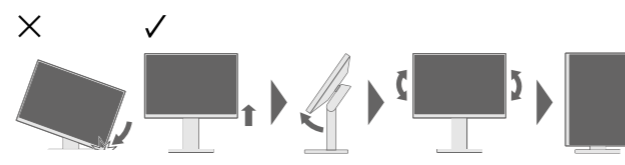
Κλίση

Η βάση της οθόνης περιστρέφεται και μπορείτε να της δώσετε κλίση προς τα πάνω. Όποτε θελήσετε να δώσετε κλίση προς τα πάνω στην οθόνη, βάλτε το χέρι σας στο κάτω μέρος της και τραβήξτε την λίγο πιο δυνατά προς τα πάνω.



Κατά τη χρήση της οθόνης κατακόρυφα

Τραβήξτε προς τα πάνω την οθόνη ως την ανώτατη θέση, δώστε της κλίση προς τα πάνω και ύστερα περιστρέψτε την κατά 90 μοίρες προς τα αριστερά ή προς τα δεξιά για κατακόρυφη προβολή.



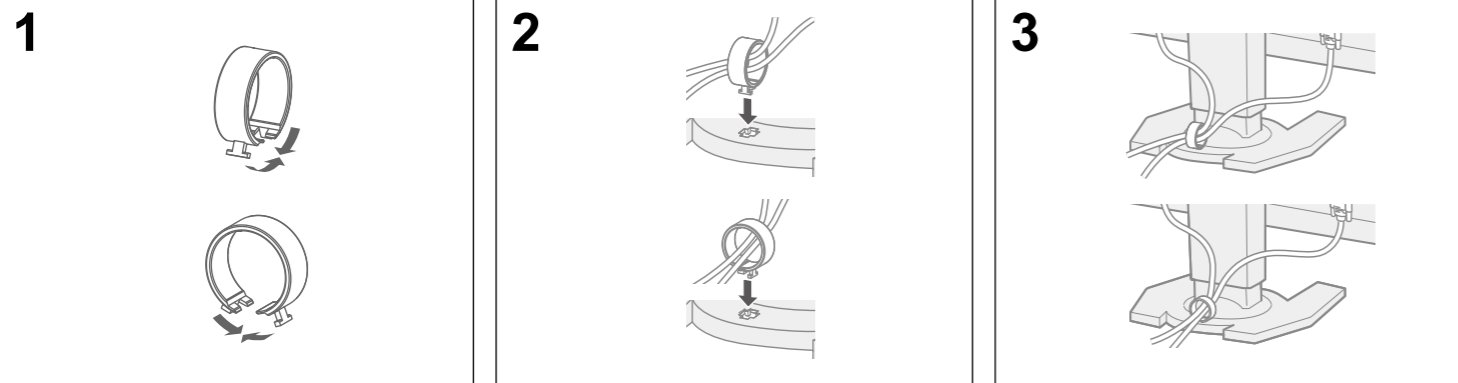
Σημείωση

Χρειάζεστε κάρτα γραφικών που να υποστηρίζει κατακόρυφη προβολή και για να λειτουργήσει σωστά πρέπει να τη διαρθρώσετε. Για αναλυτικές πληροφορίες ανατρέξτε στο εγχειρίδιο της κάρτας γραφικών.

Ρύθμιση ύψους

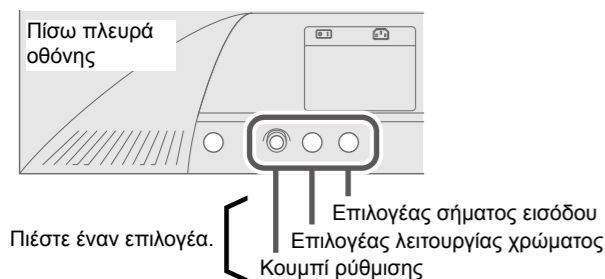
- Απευθείας ρύθμιση ύψους
- Αν η οθόνη κινείται δύσκολα, πιάστε το πάνω μέρος της και με τα δυο σας χέρια και σπρώξτε την προς τα κάτω.
- Ίσως χρειαστεί να κινήσετε με δύναμη την οθόνη πάνω κάτω γιατί η κινούμενη μονάδα στερεώνεται σφιχτά κατά την αρχική της τοποθέτηση.

5. Στερέωση σφιγκτήρα καλωδίου

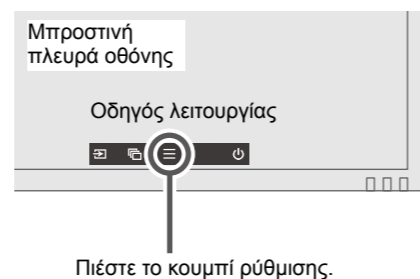


6. Γλώσσα

Παρουσίαση του οδηγού λειτουργίας



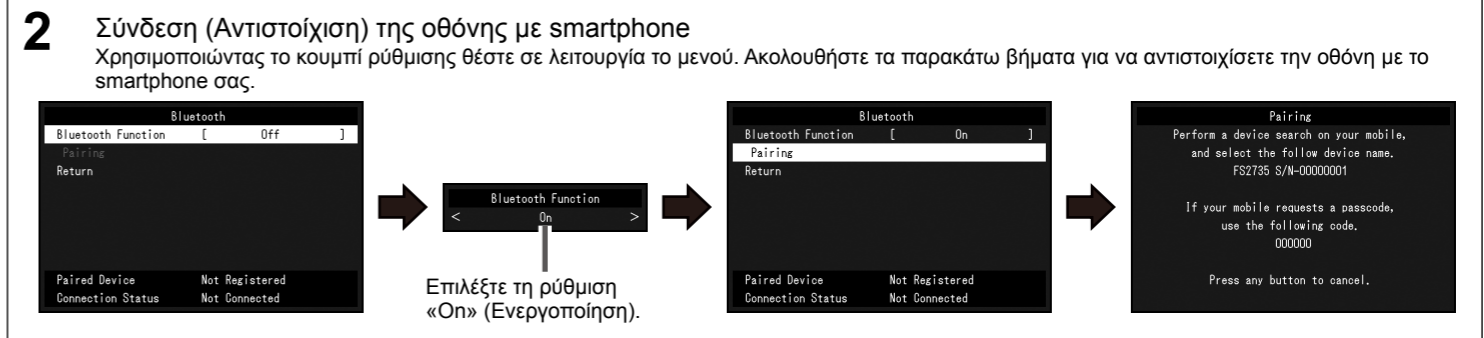
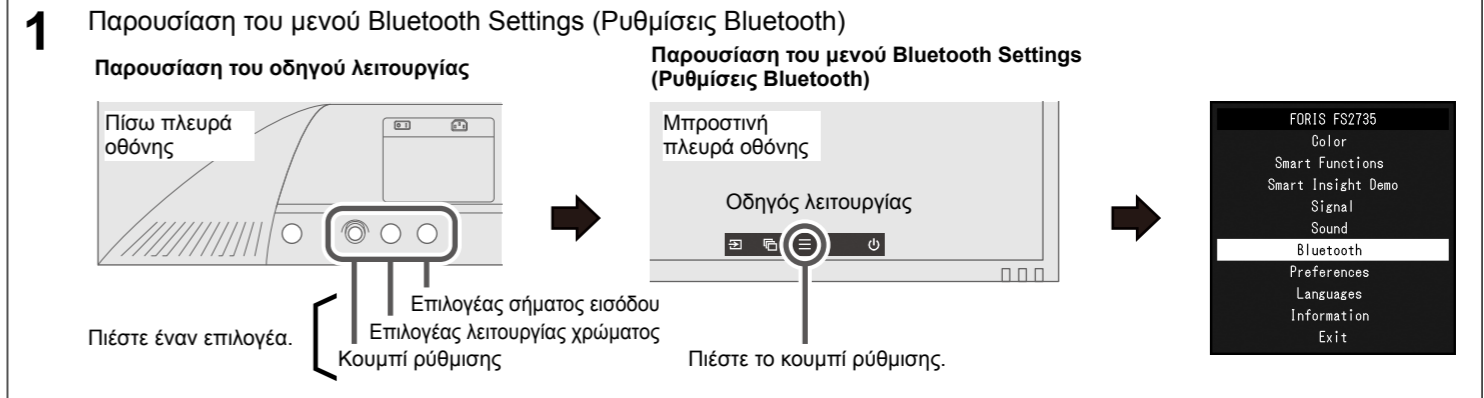
Παρουσίαση του μενού Languages (Γλώσσες)



Επιλέξτε τη γλώσσα.

7. Σύνδεση της οθόνης με το G-Ignition Mobile

Το «G-Ignition Mobile» σας επιτρέπει να χρησιμοποιήσετε το smartphone σας στη θέση τηλεχειριστηρίου για τη λειτουργία της οθόνης. Για αναλυτικές πληροφορίες όσον αφορά το G-Ignition Mobile, π.χ. για τις συνθήκες λειτουργίας του, ανατρέξτε στο Εγχειρίδιο χρήστη που θα βρείτε στον δίσκο EIZO LCD Utility disk (CD-ROM). Για να χρησιμοποιήσετε το G-Ignition Mobile, συνδέστε την οθόνη με το smartphone σας (Android ή iOS) μέσω Bluetooth.



Αν δεν παρουσιάζονται εικόνες

Αν δεν λυθεί το πρόβλημα ακόμη και μετά την εφαρμογή των προτεινόμενων τρόπων επίλυσης, αποταθείτε στον αντιπρόσωπο της EIZO στην περιοχή σας.

Πρόβλημα	Πιθανή αιτία και τρόποι επίλυσης
Δεν παρουσιάζονται εικόνες Ο ενδείκτης τροφοδοσίας δεν ανάβει. Ο ενδείκτης τροφοδοσίας ανάβει σε λευκό χρώμα. Ο ενδείκτης τροφοδοσίας ανάβει σε πορτοκαλί χρώμα.	<ul style="list-style-type: none"> • Βεβαιωθείτε ότι το καλώδιο τροφοδοσίας είναι συνδεδεμένο σωστά. • Ενεργοποιήστε τον κεντρικό διακόπτη τροφοδοσίας. • Απενεργοποιήστε την τροφοδοσία από το δίκτυο για λίγα λεπτά και ύστερα ενεργοποιήστε την ξανά. • Πιέστε το ⏻ • Στο μενού Settings (Ρυθμίσεις) αυξήστε τις τιμές για τις επιλογές «Brightness» (Φωτεινότητα), «Contrast» (Αντίθεση) ή «Gain» (Απολαβή). • Ελέγξτε αν το καλώδιο σήματος είναι σωστά συνδεδεμένο στον υπολογιστή. • Ελέγξτε αν είναι ενεργοποιημένη η εξωτερική συσκευή. • Μετακινήστε το ποντίκι ή πιέστε κάποιο πλήκτρο στο πληκτρολόγιο. • Προχωρήστε στην εναλλαγή των σημάτων εισόδου πιέζοντας τον επιλογέα σήματος εισόδου.
Παρουσιάζεται κάποιο μήνυμα Παράδειγμα: 	<ul style="list-style-type: none"> • Το μήνυμα αυτό εμφανίζεται όποτε δεν εισέρχεται σωστά το σήμα ακόμη και όταν λειτουργεί σωστά η οθόνη. • Ελέγξτε αν ο υπολογιστής έχει ρυθμιστεί έτσι ώστε να ικανοποιεί τις απαιτήσεις για την ανάλυση και για τη συχνότητα κατακόρυφης σάρωσης της οθόνης (ανατρέξτε στην ενότητα «3-1 Compatible Resolutions/Formats» (3-1 Συμβατές αναλύσεις/Συμβατά μορφότυπα)). • Προχωρήστε στην επανεκκίνηση του υπολογιστή. • Επιλέξτε κάποια ενδεδειγμένη ρύθμιση χρησιμοποιώντας το βοηθητικό πρόγραμμα της κάρτας γραφικών ή άλλες λειτουργίες. • Για αναλυτικές πληροφορίες ανατρέξτε στο εγχειρίδιο της κάρτας γραφικών.