



FORIS® FS2735

Kolorowy monitor LCD

Podręcznik instalacji

Ważne Aby korzystać z urządzenia w sposób bezpieczny i wydajny, należy dokładnie zapoznać się z informacjami zawartymi w ŚRODKI OSTROŻNOSCI, niniejszym Podręczniku instalacji oraz Podręczniku użytkownika zapisanymi na dysku CD-ROM.



- Szczegółowe informacje na temat regulacji monitora i jego ustawień można znaleźć w Podręczniku użytkownika na dysku (CD-ROM) EIZO LCD Utility Disk.

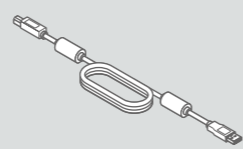
Zawartość opakowania



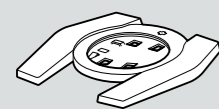
• Monitor



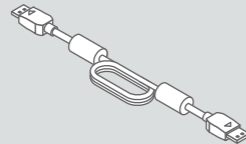
• Uchwyt kabla



• Kabel USB EIZO UU200SS (USB 3.0)



• Podpórka podstawy



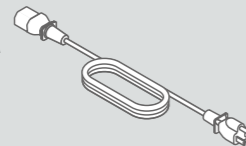
• Kabel sygnału cyfrowego (DisplayPort-DisplayPort) PP200



• ŚRODKI OSTROŻNOSCI, Podręcznik instalacji



• Wkręty montażowe VESA

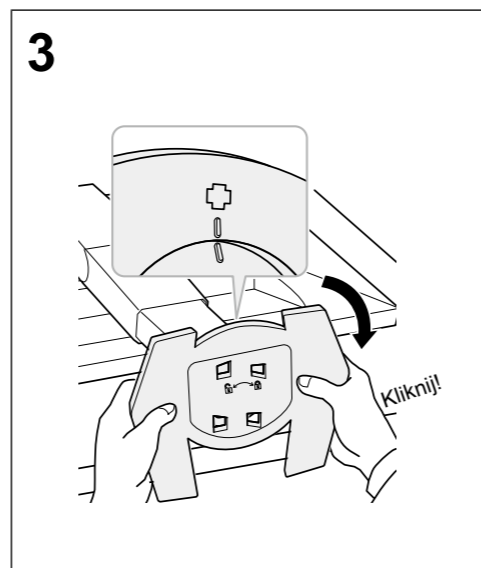
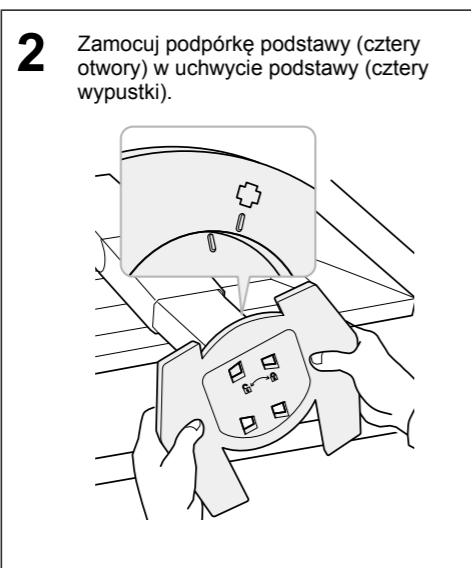
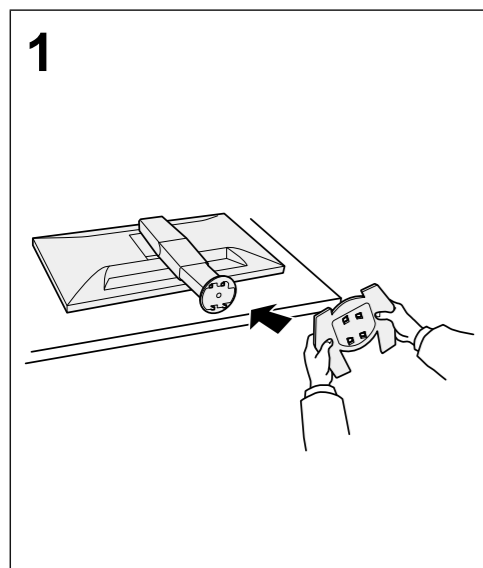


• Kabel zasilania

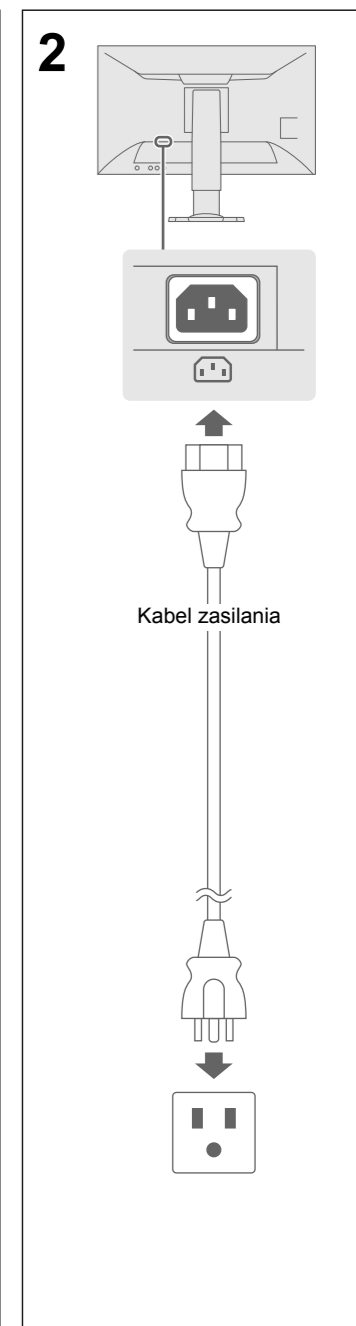
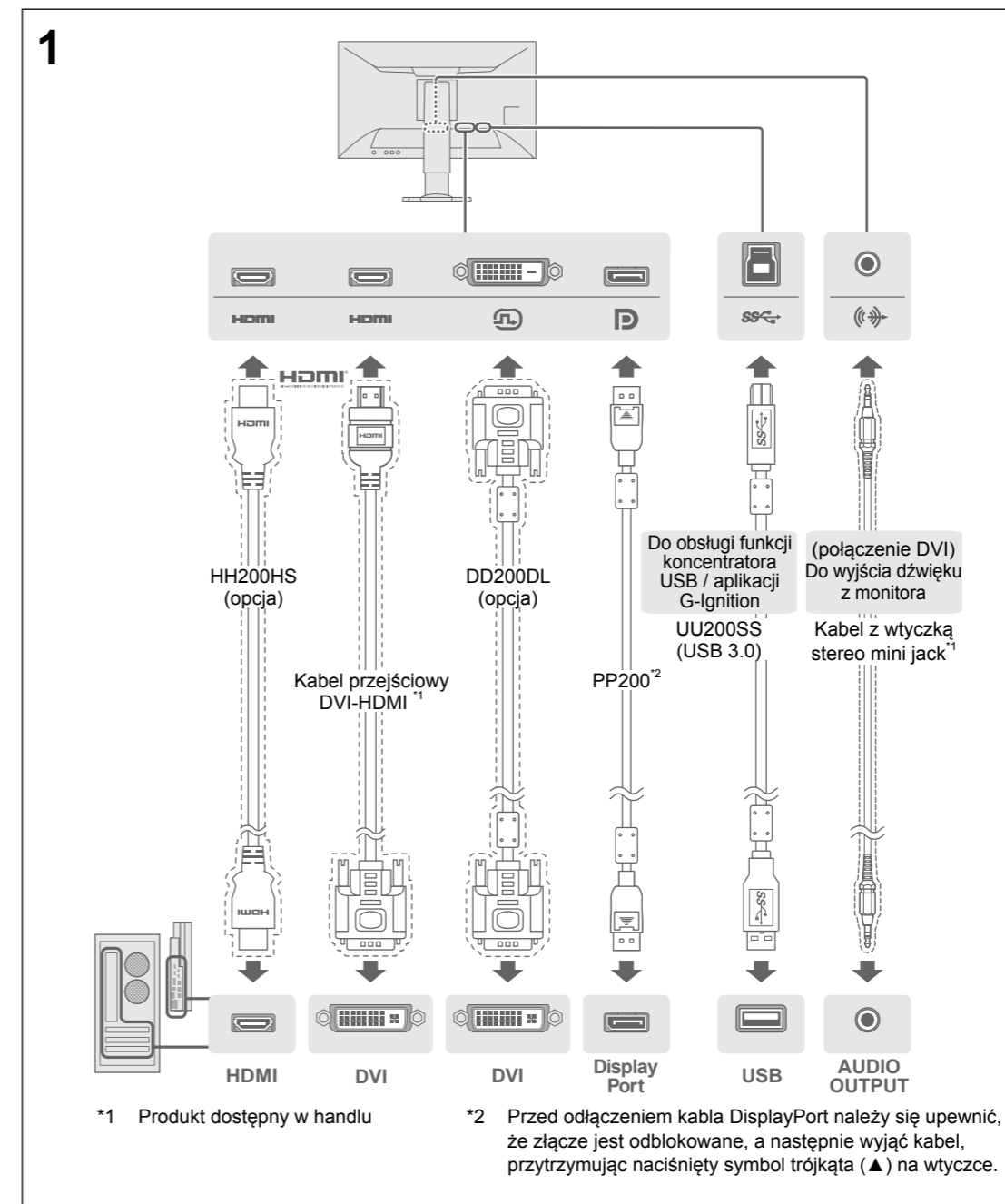


• Zawartość dysku EIZO LCD Utility Disk:
- Podręcznik użytkownika
- Oprogramowanie „G-Ignition” do regulacji kolorów

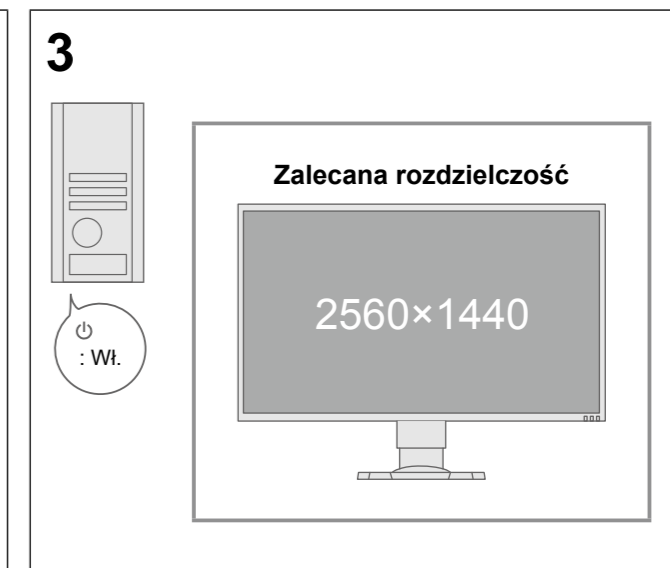
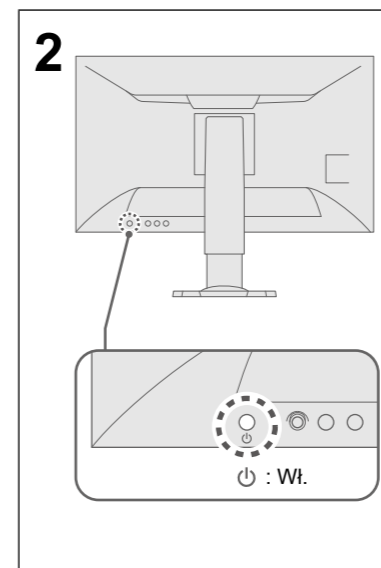
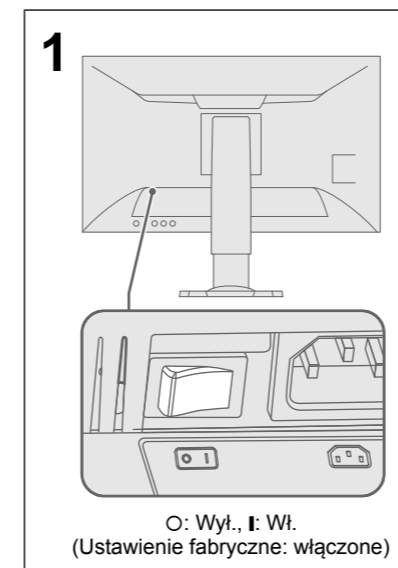
1. Montaż podstawki



2. Podłączenia



3. Ekran



4. Regulacja kąta i wysokości

Nachylenie
Podstawę monitora można pochylać i odchyłać do tyłu. W przypadku nachylenia ekranu monitora do przodu umieść dłoń na spodzie monitora i pociągnij go trochę mocniej w górę.

Regulacja wysokości

- Płynna regulacja wysokości
- Jeśli przesunięcie monitora jest utrudnione, umieść obie dłonie na górze monitora i popchnij w dół.
- Może być konieczne mocne przesunięcie monitora w górę i w dół, ponieważ moduł przesuwania jest fabrycznie mocno zamocowany.

Używanie monitora w trybie widoku pionowego
Unieś ekran do najwyższego położenia, odchyl w tył, a następnie obróć o 90 stopni w lewo lub w prawo, aby uzyskać widok pionowy.

145 mm (nachylenie: 35°)
155 mm (nachylenie: 0°)

Uwaga • Do korzystania z widoku pionowego jest konieczna karta graficzna obsługująca tryb pionowy. Szczegółowe informacje można znaleźć w instrukcji karty graficznej.

5. Mocowanie uchwyty kabla

-
-
-

6. Język

Wyświetlanie podręcznika obsługi

Tył monitora

Naciśnij jeden z przycisków.

Przełącznik sygnału wejściowego
Przełącznik trybu kolorów
Przycisk sterujący

Wyświetlanie menu Languages (Języki)

Przód monitora

Podręcznik obsługi

Naciśnij przycisk sterujący.

FORIS FS2735
Color
Smart Functions
Smart Insight Demo
Signal
Sound
Bluetooth
Preferences
Languages
Information
Exit

Languages
English
Deutsch
Français
Español
Italiano
Svenska
日本語
简体中文
繁體中文

Wybierz język.

7. Podłączanie monitora za pomocą aplikacji G-Ignition Mobile

Dzięki aplikacji „G-Ignition Mobile” monitor można obsługiwać za pomocą smartfona, który zastępuje wtedy pilota zdalnego sterowania. Szczegółowe informacje na temat aplikacji G-Ignition Mobile, na przykład wymagań roboczych, można znaleźć w Podręczniku użytkownika na dysku EIZO LCD Utility Disk (CD-ROM). Aby użyć programu G-Ignition Mobile, podłącz monitor do smartfona (z systemem Android lub iOS) za pomocą interfejsu Bluetooth.

- Wyświetlanie menu Bluetooth Settings (Ustawienia Bluetooth)**
Wyświetlanie podręcznika obsługi
Wyświetlanie menu Bluetooth Settings (Ustawienia Bluetooth)

Tył monitora

Przód monitora

Naciśnij jeden z przycisków.

Przełącznik sygnału wejściowego
Przełącznik trybu kolorów
Przycisk sterujący

Naciśnij przycisk sterujący.

FORIS FS2735
Color
Smart Functions
Smart Insight Demo
Signal
Sound
Bluetooth
Preferences
Languages
Information
Exit
- Podłączanie monitora do smartfona (parowanie)**
Przycisk sterujący służy do obsługi menu. Wykonaj poniższe czynności, aby sparować monitor ze smartfonem.

Bluetooth
Bluetooth Function [Off]
Pairing
Return
Paired Device Not Registered
Connection Status Not Connected

Wybierz opcję „On” (Wł.).

Bluetooth
Bluetooth Function [On]
Pairing
Return
Paired Device Not Registered
Connection Status Not Connected

Pairing
Perform a device search on your mobile, and select the follow device name, FS2735 S/N-00000001

Gdy nie jest wyświetlany obraz

Jeśli po zastosowaniu sugerowanych rozwiązań problem nadal występuje, należy skontaktować się z lokalnym przedstawicielem firmy EIZO.

Problem	Możliwa przyczyna i sposoby naprawy
Nie jest wyświetlany obraz	<p>Wskaźnik zasilania nie zaświeca się.</p> <ul style="list-style-type: none"> • Sprawdź, czy kabel zasilania jest prawidłowo podłączony. • Włącz główny włącznik zasilania. • Wyłącz zasilanie na kilka minut, a następnie włącz je ponownie. • Naciśnij przycisk <p>Wskaźnik zasilania zaświeca się na biało.</p> <ul style="list-style-type: none"> • „Brightness” (Jaskrawość), „Contrast” (Kontrast), lub „Gain” (Wzmocnienie) można zwiększać w menu ustawień. <p>Wskaźnik zasilania zaświeca się na pomarańczowo.</p> <ul style="list-style-type: none"> • Sprawdź, czy kabel sygnału jest prawidłowo podłączony. • Sprawdź, czy urządzenie zewnętrzne jest włączone. • Kliknij przycisk myszy lub naciśnij dowolny klawisz na klawiaturze. • Przełącz sygnał wejściowy, naciskając przełącznik sygnału wejściowego.
Zostanie wyświetlony komunikat	<p>Przykład:</p> <p>DisplayPort Signal Error</p> <ul style="list-style-type: none"> • Ten komunikat jest wyświetlany przy nieprawidłowym sygnale wejściowym (nawet wtedy, gdy sam monitor działa prawidłowo). • Sprawdź, czy ustawienia komputera odpowiadają wymaganiom rozdzielczości i częstotliwości odchylenia pionowego monitora (patrz „3-1 Compatible Resolutions/Formats” (3-1 Zgodne rozdzielczości/formaty)). • Uruchom ponownie komputer. • Wybierz odpowiednie ustawienie za pomocą oprogramowania narzędziowego karty graficznej lub innych funkcji. <p>Szczegółowe informacje można znaleźć w instrukcji karty graficznej.</p>