

Kasutusjuhend

RadiForce® RX250

Värviline LCD-kuvar

Oluline

Lugege põhjalikult seda „kasutusjuhendit” ja paigaldusjuhendit (eraldiseisev dokument), et tutvuda ohutu ja efektiivse kasutamisega.

-
- Kuvari reguleerimist ja sätteid vaadake paigaldusjuhendist.
 - Värskeima „kasutusjuhendi” saate laadida alla meie veebilehelt aadressil







<http://www.eizoglobal.com>



OHUTUSSÜMBOLID

Selles juhendis ja tootel on kasutatud alltoodud ohutussümboliteid. Need tähistavad kriitilise tähtsusega teavet.

Lugege neid hoolikalt.

HOIATUS  Kirjaga HOIATUS tähistatud teabe eiramine võib põhjustada raskeid vigastusi ja võib olla eluohtlik.	ETTEVAATUST  Kirjaga ETTEVAATUST tähistatud teabe eiramine võib põhjustada kergemaid vigastusi ja/või kahjustusi varale või tootele.
	Tähistab tähelepanu pööramise vajalikkust. Näiteks sümbol  tähistab ohtu, nagu „elektrilöögiolt”.
	Tähistab keelatud tegevust. Näiteks sümbol  tähistab konkreetset keelatud tegevust, nagu „ärge demonteerige”.
	Tähistab kohustuslikku tegevust, mida tuleb teha. Näiteks sümbol  tähistab üldise keelu teavitust, nagu „seadme maandus”.

See toode on reguleeritud spetsiaalselt kasutamiseks piirkonnas, kuhu see algselt tarniti. Kui seda kasutatakse väljaspool seda piirkonda, ei pruugi toode töötada nii, nagu on toodud tehnilistes andmetes.

Selle juhendi ühtegi osa ei ole lubatud reprodutseerida, salvestada otsingusüsteemidesse ega edastada üheski vormis või viisil, elektrooniliselt, mehhaaniliselt või muul viisil ilma EIZO Corporationi eelneva kirjaliku nõusolekuta.

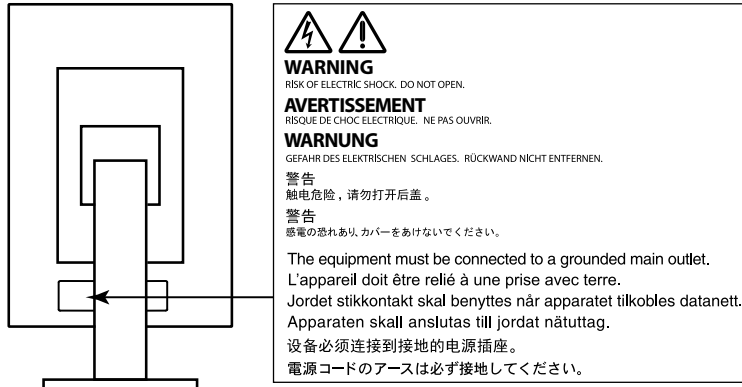
EIZO Corporationil ei ole ühtegi kohustust hoida edastatud materjale või teavet konfidentsiaalsena, v.a juhul, kui eelnevalt on sõlmitud kokkulepe nimetatud teabe vastuvõtmise kohta EIZO Corporationi poolt. Kuigi rakendatud on kõiki meetmeid, et selle kasutusjuhendi teave oleks ajakohane, pidage meeles, et EIZO kuvari tehnilised andmed võivad muutuda ilma etteteatamata.

ETTEVAATUSABINÕUD

OLULINE

- See toode on reguleeritud spetsiaalselt kasutamiseks piirkonnas, kuhu see algselt tarniti. Kui toodet kasutatakse väljaspool piirkonda, ei pruugi see töötada vastavalt tehnilistele andmetele.
- Isikuohutuse ja korrektse hoolduse jaoks lugege põhjalikult seda jaotist ja kuvari hoiatuslauseid.

Hoiatuslausete asukoht



Seadmel olevad sümbolid

Sümbol	See sümbol tähendab
	Peatoitelüliti: vajutage kuvari peatoite välja lülitamiseks.
	Peatoitelüliti: vajutage kuvari peatoite sisse lülitamiseks.
	Toitenupp: vajutage kuvari toite sisse või välja lülitamiseks.
	Vahelduvvool
	Elektriohu hoiatus
	ETTEVAATUST: Vt „OHUTUSSÜMBOLID” (lk 2).
	WEEE-märgis: Toode tuleb kasutusest kõrvaldada eraldi; materjale saab ümber töödelda.
	CE-märgis: EL-i vastavusmärgis vastavalt nõukogu direktiividele ja/või määrustele (EL).
	Tootja
	Tootmiskuupäev
	ELi meditsiiniseade
EU Importer	ELi maaletooja



HOIATUS

Kui seade hakkab eraldama suitsu, levitab põlemislõhna või tekitab ebatavalisi helisid, ühendage kõik toiteühendused viivitamatult lahti ja võtke abi saamiseks ühendust oma kohaliku EIZO esindajaga.

Rikkis seadme kasutamine võib põhjustada süttimist, elektrilööki või kahjustusi seadmele.

Ärge proovige korpust avada ega seadet ümber ehitada.

Korpuse avamine või seadme ümber ehitamine võib põhjustada süttimist, elektrilööki või põletusi.



Jätke kõik hooldustööd hoolduspersonalile ülesandeks.

Ärge proovige seadet ise hooldada, sest katete avamine või eemaldamine võib põhjustada süttimist, elektrilööki või seadmele kahjustusi.

Hoidke väikesed esemed ja vedelikud seadmest eemal.

Väikesed esemed, mis võivad kogemata kukkuda läbi ventilatsioonivõre korpuse sisse, või pritsmed, mis satuvad korpuse sisse, võivad põhjustada süttimist, elektrilööki või seadme kahjustusi. Kui korpusesse satub mõni ese või vedelik, ühendage seade viivitamatult vooluvõrgust lahti. Laske seadet enne uuesti kasutamist kontrollida kvalifitseeritud teenindusinseneril.



Asetage seade tugevale ja stabiilsele kohale.

Mitterahuldavale pinnale paigutatud seade võib kukkuda ümber ja põhjustada vigastusi või seadme kahjustusi. Kui seade kukub, ühendage viivitamatult lahti toide ja pöörduge abi saamiseks kohaliku EIZO esindaja poole. Ärge jätkake kahjustunud seadme kasutamist. Kahjustunud seadme kasutamine võib põhjustada süttimist või elektrilööki.

Kasutage seadet sobivas kohas.

Selle nõude eiramine võib põhjustada süttimist, elektrilööki või seadme kahjustusi.

- Ärge asetage väliskeskkonda.
- Ärge paigutage transpordisüsteemi (laev, lennuk, rong, autod jms).
- Ärge paigutage tolmusesse või niiskesse keskkonda.
- Ärge paigutage kohta, kus ekraanile võidakse pritsida vett (vannituba, köök vms).
- Ärge paigutage kohta, kus ekraanile satub otse auru.
- Ärge paigutage soojust kiirgavate seadmete ega niisutaja lähedale.
- Ärge paigutage kohta, kus tootele langeb otse päikesevalgus.
- Ärge paigutage süttimisohtlike gaasidega keskkonda.
- Ärge asetage söövitavate gaaside (nt vääveldioksiidi, vesiniksulfiidi, lämmastikdioksiidi, kloori, ammoniaagi ja osooni) keskkonda.
- Ärge asetage keskkonda, kus leidub tolmu, atmosfääris korrosiooni kiirendavaid komponente (nagu naatriumkloriid ja väävel), elektrit juhtivaid metalle, jms.



Lämbumisohu vältimiseks hoidke pakendi plastkotid imikutele ja lastele kättesaamatus kohas.

Kasutage isoleeritud toitejuhet ja ühendage see teie asukohariigi standardsesse pistikupesasse.

Jälgige, et see oleks toitejuhtme nimipinge piires. Selle eiramine võib põhjustada süttimist või elektrilööki. Toide: 100–240 V vahelduvvool 50/60 Hz

Toitejuhtme lahti ühendamiseks haarake tugevalt pistikust ja tõmmake.

Juhtmest sikutamine võib seadet kahjustada ja põhjustada süttimist või elektrilööki.



Seade peab olema ühendatud maandusega pistikupesasse.

Selle eiramine võib põhjustada süttimist või elektrilööki.





HOIATUS

Kasutage õiget pinget.

- Seade on loodud töötama ainult ettenähtud pingega. Ühendamine muu pingega, kui toodud „Kasutusjuhendis”, võib põhjustada süttimist, elektrilööki või seadme kahjustusi.
Toide: 100–240 V vahelduvvool 50/60 Hz
 - Ärge koormake jõuahelat üle, sest see võib põhjustada süttimist või elektrilööki.
-

Käsitsege toitejuhet ettevaatlikult.

- Ärge asetage toitejuhet seadme ega muude raskete esemete alla.
- Ärge tõmmake juhtmest ega siduge seda sõlme.



Kui toitejuhe kahjustub, lõpetage selle kasutamine. Kahjustunud toitejuhtme kasutamine võib põhjustada süttimist või elektrilööki.

Elektriohutuse tagamiseks ärge ühendage toitejuhet voluvõrguga või sellest lahti patsientide juuresolekul.

Ärge puudutage kunagi pistikut ja toitejuhet äikese ajal.

Nende puudutamine võib põhjustada elektrilööki.



Käetoe paigaldamisel vaadake käetoe kasutusjuhendit ja paigaldage seade turvaliselt.

Selle tegemata jätmine võib põhjustada seadme lahti tulemist, mis omakorda võib põhjustada vigastusi või seadme kahjustusi. Veenduge enne paigaldamist, kas laudad, seinad ja muud kohad, kuhu käetugi kinnitatakse, on piisava mehhaanilise tugevusega. Seadme maha kukkumise korral küsige nõu oma kohalikult EIZO esindajalt. Ärge jätkake kahjustunud seadme kasutamist. Kahjustunud seadme kasutamine võib põhjustada süttimist või elektrilööki. Kallutusjala uuesti kinnitamiseks kasutage samu kruve ja kinnitage need tugevalt.

Ärge puudutage kahjustunud LCD-paneeli otse paljaste kätega.

Vedelkristall, mis võib paneelist lekkida, on silma või suhu sattudes mürgine. Kui nahk või mõni muu kehaosa puutub paneeliga otse kokku, peske neid põhjalikult. Füüsiliste sümptomite korral pöörduge arsti poole.



Tagantvalgustuse luminofoorlambid sisaldavad elavhõbedat (LED-tagantvalgustusega tooted ei sisalda elavhõbedat); kõrvaldage need kasutusest vastavalt kohalikele, riiklikele või föderaalsetele.

Kokkupuude elavhõbedaga võib avaldada mõju närvisüsteemile, sh värinad, mälukaotus ja peavalu.





ETTEVAATUST

Olge seadme kandmisel ettevaatlik.

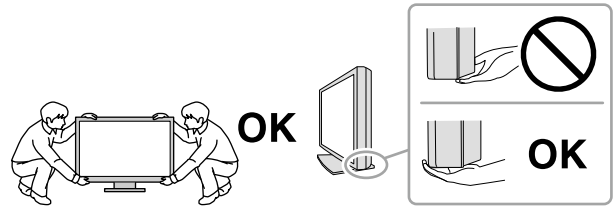
Ühendage seadme liigutamise ajaks toitejuhe ja kaablid lahti. Seadme liigutamine ühendatud toitejuhtmega on ohtlik.

See võib põhjustada vigastusi.

Kandke ja paigutage seade vastavalt õigetele ettenähtud meetoditele.

- Seadme kandmisel haarake ja hoidke kindlalt, nagu näidatud alloleval joonisel.
- 30-tollised ja suuremad kuvarid on rasked. Pakkige kuvar lahti ja/või kandke seda alati vähemalt kahekesi.

Seadme maha kukutamine võib põhjustada vigastusi või seadme kahjustusi.



Ärge katke korpuse ventilatsiooniavasid.

- Ärge asetage ventilatsiooniavadesse mingeid esemeid.
- Ärge paigaldage seadet suletud kohta.
- Ärge kasutage seadet tagaküljele või tagurpidi paigutatuna.

Ventilatsiooniavade katmine takistab vajalikku õhuringlust ja võib põhjustada süttimist, elektrilööki või seadme kahjustusi.



Ärge puudutage pistikut märgade kätega.

See võib põhjustada elektrilööki.



Kasutage hõlpsalt ligipääsetavat pistikupesat.

See tagab, et te saate probleemide korral kiiresti vooluühenduse katkestada.

Puhastage regulaarselt monitori toitepistiku ja ventilatsiooniava ümbrust.

Pistikul olev tolm, vesi või õli võib põhjustada süttimist.

Ühendage seade enne puhastamist vooluvõrgust lahti.

Seadme puhastamine ajal, kui see on vooluvõrku ühendatud, võib põhjustada elektrilööki.

Kui te ei kavatses seadet pikema aja jooksul kasutada, ühendage toitejuhe pärast toite välja lülitamist vooluvõrgust lahti, et tagada ohutus ja säästa elektrit.

See toode sobib ainult patsiendikeskkonda, kuid ei ole mõeldud patsiendiga kokku puutumiseks.

Kasutajatele EMP piirkonnas ja Šveitsis:

Igast seadmega seotud ohujuhtumist tuleks teatada seadme tootjale ning kasutaja ja/või patsiendi asukohajärgse liikmesriigi pädevale asutusele.

Märkused selle kuvari kohta

Ettenähtud kasutus

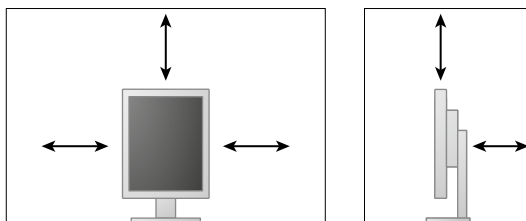
Käesolev toode on mõeldud digitaalsete piltide näitamiseks ja vaatamiseks, nende ülevaate, analüüsi ja diagnostika eesmärgil väljaõppega arstide poolt. Ekraan ei ole mõeldud mammograafiale.

Tähelepanu

- Selle toote garantii ei pruugi katta muid kasutusviise, kui on kirjeldatud selles kasutusjuhendis.
- Selles kasutusjuhendis toodud tehnilised andmed kehtivad ainult siis, kui kasutatakse järgmisi vahendeid:
 - Tootega kaasasolevad toitejuhtmed;
 - Meie poolt ettenähtud signaalkaablid.
- Kasutage ainult valikulisi tooteid, mis on meie poolt toodetud või heaks kiidetud selle tootega kasutamiseks.

Nõuded paigaldamisele

- Lugege hoolikalt „ETTEVAATUSABINÕUD” (lk 3) ja järgige alati juhiseid.
- Monitori statiivile paigaldamisel veenduge, et monitori külgede, ülaosa ja põhja ümber jääb piisavalt vaba ruumi.



- Paigutage monitor nii, et valgus ekraanile ei satu.
- Kui asetate käesoleva toote lakiga kaetud lauale, võib värv kummi koostise tõttu toote alla kinni jääda. Kontrollige enne kasutamist laua pinda.

Hooldus

- Kuvarite kuvamiskvaliteeti mõjutavad sisendsignaalide kvaliteet ja toote vananemine. Soovitatav on teha igapäevaseid kontrole ja perioodilisi vastavuskontrole, et vastata teie rakendust puudutavatele meditsiinistandarditele/-juhistele. RadiCS-i kuvari kvaliteedikontrolli tarkvara võimaldab teil teha kõrgekvaliteedilist täielikku kvaliteedikontrolli, mis vastab meditsiinistandarditele/-juhistele.
- Elektriosade töö stabiliseerumine võtab aega umbes 15 minutit. Oodake 15 minutit või rohkem pärast kuvari toite sisse lülitamist või kui kuvar väljub energiasäästurežiimist ja alles seejärel reguleerige kuvarit.
- Kuvarid tuleks seadistada madalale heledusele, et vähendada pikaajalisest kasutamisest tingitud muutusi heleduses ja tagada stabiilne kuva. Tehke regulaarselt püsivuskatseid. Vajadusel kalibreerige. Üksikasju vt RadiCS/RadiCS LE monitori kvaliteedikontrolli tarkvara kasutusjuhenditest.
- Integreeritud esianduri mõõtetäpsuse hoidmiseks tehke tarkvaraga RadiCS/RadiCS LE perioodiliselt korreleerimist.
- Osad (nagu LCD-paneel) võivad pikema aja jooksul halveneda. Kontrollige neid perioodiliselt normaalse töötamise suhtes.
- Kui ekraanipilti muudetakse pärast pikemaajalist ühe ja sama pildi kuvamist, võib tekkida järelpilt. Sama pildi pikaajalise kuvamise vältimiseks kasutage ekraanisäästjat või energiasäästurežiimi.
- Kui monitor näitab pika aja jooksul pidevalt pilti, võivad tekkida tumedad plekid või sissepõlemine. Monitori eluea pikendamiseks soovitame seda perioodiliselt välja lülitada.
- LCD-paneeli tagantvalgustusel on kindel kasutusiga. Kui ekraan muutub tumedaks ja hakkab värisema, võtke ühendust kohaliku EIZO esindajaga.
- Ekraanil võivad olla vigased pikslid või vähesel arvul heledaid punkte. See tuleneb paneeli omadustest ja ei tähenda toote talitlushäiret.
- Ärge vajutage paneelile ega raami servale tugevalt, sest see võib põhjustada ekraani talitlushäireid, nt häirivad mustrid jms. Kui paneelile avaldatakse pidevalt survet, võib see paneeli halvendada või kahjustada. (Kui ekraanile jäävad survest jäljed, jätke ekraan must-valge kuvaga seisma. Sümptom võib kaduda.)
- Ärge kraapige ega vajutage paneelile terava esemega, sest see võib paneeli kahjustada. Ärge proovige seda pühkida salvrätidega, sest see võib paneeli kriimustada.
- Kui kuvar on külm ja tuuakse toatemperatuurile või ruumi temperatuur suureneb äkitselt, võib kuvari sise- ja välispindadele tekkida kondensaad. Sellisel juhul ärge lülitage kuvarit sisse. Selle asemel oodake, kuni kondensaad kaob, sest vastasel juhul võib see kuvarit kahjustada.

Puhastamine

Kuvari uuena väljanägemise hoidmiseks ja kasutusaja pikendamiseks on soovitatav regulaarne puhastamine.

Tähelepanu

- Kemikaalid, nagu alkohol ja antiseptilised lahused, võivad põhjustada ebaühtlast läiget, tuhmumist ja korpuse või paneeli luitumist ning samuti halvendada pildikvaliteeti.
- Ärge kasutage kunagi lahustit, benseeni, vaha ega abrasiivseid puhastusvahendeid, mis võivad korpust või paneeli kahjustada.
- Ärge laske kemikaalidel kuvariga otse kokku puutuda.

Märkus

- Korpuse ja paneeli pinna puhastamiseks on soovitatav kasutada valikulist toodet ScreenCleaner.

Korpuse või paneeli pinnal olevaid plekke saab eemaldada osaliselt veega niisutatud pehme riidetükiga.

Kemikaalid, mida võib puhastamisel kasutada

Materjali nimetus	Toote nimetus
Etanool	Etanool
Isopropüülalkohol	Isopropüülalkohol
Kloorheksidiin	Hibitane
Naatriumhüpoklorit	Purelox
Bensalkooniumkloriid	Welpas
Alküüldiaminoetüülglütsiin	Tego 51
Glutaraal	Sterihyde
Glutaraal	Cidex Plus28

Kuvari mugav kasutamine

- Kuvari vaatamine pikema aja jooksul kurnab teie silmi. Puhake iga tunni järel 10 minutit.
- Vaadake ekraani õigelt kauguselt ja õige nurga alt.

SISUKORD

ETTEVAATUSABINÕUD	3
OLULINE	3
Märkused selle kuvari kohta	7
SISUKORD	10
Peatükk 1 Tutvustus	11
1-1. Omadused.....	11
1-2. Pakendi sisu.....	12
1-3. EIZO LCD Utility Disk.....	12
● Ketta sisu ja tarkvara ülevaade.....	12
● Tarkvara RadiCS LE kasutamine.....	12
1-4. Juhtimisnupud ja funktsioonid.....	13
1-5. Ühilduvad resolutsioonid.....	14
Peatükk 2 Ühendamine	15
2-1. Kaablite ühendamine.....	15
2-2. USB (universaalne jadasiin) kasutamine...17	
● Nõutud süsteemikeskkond.....	17
● Ühendusprotseduur (USB-funktsiooni seadistamine).....	18
Peatükk 3 Seadistamine	19
3-1. Ekraani kõrguse ja nurga reguleerimine...19	
3-2. Toe kinnitamine.....	20
Peatükk 4 Rikkeotsing	21
Peatükk 5 Tehnilised andmed	22
5-1. Tehniliste andmete loend.....	22
5-2. Peamised vaikesätted.....	23
5-3. Mõõtmed.....	24
5-4. Lisatarvikud.....	24
Peatükk 6 Sõnastik	25
Lisa	27
Kaubamärk.....	27
Litsents.....	28
Meditiinistandard.....	28
EMÜ teave.....	29

Peatükk 1 Tutvustus

Täname, et valisite EIZO värvilise LCD-kuvari.

1-1. Omadused

- 21,3 tolli.
- Toetab resolutsiooni 2 M pikslit (Vertikaalpaigutus: 1200 × 1600 punkti (H × V)).
- Kasutab kõrge kontrastsusega paneeli (1400 : 1).
Võimaldab teravate piltide kuvamist.
- Võimaldab DisplayPorti (sobib 8- või 10-bitisele, ei sobi helisignaalidele).
- Kuvaril on pürgühenduse funktsioon, mis võimaldab DisplayPort-i kaabliga ühendada mitut kuvarit.
Vajalik on DisplayPort1.2 toega graafikakaart. Vaadake üksikasju EIZO veebilehelt.
<http://www.eizoglobal.com>
- Funktsioon CAL Switch võimaldab kasutajal valida kuvarežiimi, mis on kuvatavale pildile optimaalne.
Vaadake paigaldusjuhendit (CD-ROM-il).
- Valitav DICOM-i (lk 25) osale 14 vastav ekraan.
- Kaasas kvaliteedikontrollitarkvara „RadiCS LE”, mida kasutatakse kuvari kalibreerimiseks ja ajaloo haldamiseks.
Vt „1-3. EIZO LCD Utility Disk” (lk 12).
- Energiasäästurežiim.
Sellel tootel on energiasäästurežiim.
 - 0 W energiakulu, kui peatoide on väljas.
Varustatud peatoitelülitiga.
Kui te ei kasuta kuvarit, võite lülitada peatoide välja, see tagab elektritoite täieliku katkemise.
 - Kohaolekusensor.
Kuvari esiküljel olev sensor tuvastab inimese liikumist. Kui inimene liigub kuvarist eemale, läheb kuvar automaatselt energiasäästurežiimile ja ei kuva ekraanil pilte. See aitab vähendada energiakulu.
Vaadake paigaldusjuhendit (CD-ROM-il).
- Madal profiil ja kerge konstruktsioon
- Pika kasutuseaga LED-tagantvalgustusega LCD-paneel.
- Sisseehitatud keskkonna valgustatuse sensor.
Sõltuvalt keskkonnast võib sensor mõnikord näidata eraldiseisvast valgustatuse mõõteseadmest erinevat mõõdetud väärtust.
Selle sensori kasutamine nõuab kvaliteedikontrolli tarkvara „RadiCS/RadiCS LE” ja mõõtmise käivitab alati kasutaja toiming vastavas menüüs.
Lisainfot mõõdetud väärtuse ja mõõtmise tegemise kohta vaadake RadiCS/RadiCS LE kasutusjuhendist (CDROM-il).

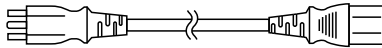
1-2. Pakendi sisu

Kontrollige, kas pakkekarbis on kõik järgmised esemed. Kui mõni esemetest puudub või on kahjustunud, võtke ühendust oma kohaliku EIZO esindajaga.

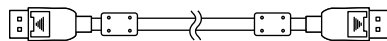
Märkus

- Hoidke pakkekarpi ja -materjalid alles kuvari hilisemaks liigutamiseks või transportimiseks.

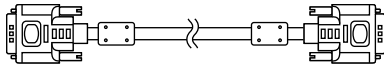
- Kuvar
- Toitejuhe



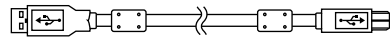
- Digitaalsignaali kaabel : PP300
DisplayPort – DisplayPort



- Digitaalsignaali kaabel : DD300
DVI - DVI (Single Link)



- USB-kaabel: UU300



- EIZO LCD utiliidiketas (CD-ROM)
- Kasutusjuhend (see juhend)

1-3. EIZO LCD Utility Disk

Selle tootega on kaasas „EIZO LCD Utility Disk” (EIZO LCD utiliidiketas) (CD-ROM). Järgnevas tabelis on toodud ketta sisu ja tarkvaraprogrammide ülevaade.

● Ketta sisu ja tarkvara ülevaade

Kettal asub kvaliteedikontrolli tarkvara ja kasutusjuhend. Tarkvara käivitamise või failide juurdepääsu protseduure vaadake kettal olevast failist Readme.txt.

Sisukord	Ülevaade
Fail Readme.txt	
RadiCS LE (Windowsile)	Kvaliteedikontrollitarkvara kuvari kalibreerimiseks ja kalibreerimisajaloo haldamiseks.
Selle kuvari paigaldusjuhend (PDF-fail)	
Selle kuvari „kasutusjuhend” (PDF-fail)	

● Tarkvara RadiCS LE kasutamine

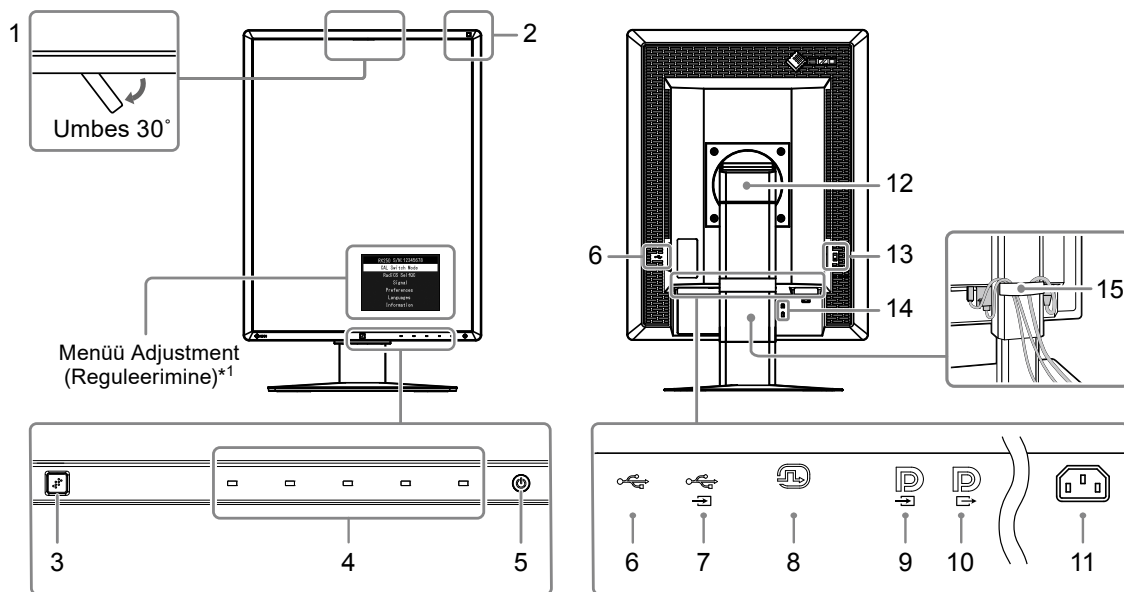
Tarkvara RadiCS LE installimise kohta lugege kettal olevat kasutusjuhendit.

Selle tarkvara kasutamiseks peate ühendama kuvariga arvuti, kasutades kaasasolevat USB-kaablit (Vt „2-2. USB (universaalne jadasiin) kasutamine” (lk 17)).

Märkus

- DDC-side abil saate kasutada tarkvara RadiCS LE USB-kaabli vajaduseta. Vaadake DDC-suhtluse konfigureerimise teavet paigaldusjuhendist (CD-ROM-il).

1-4. Juhtimisnupud ja funktsioonid



1. Integreeritud esisensor (Teisaldatav)	Kasutatakse kalibreerimiseks ja halliskaala kontrollimiseks.
2. Keskkonna	Kasutatakse kalibreerimiseks ja halliskaala kontrollimiseks.
3. valgustatuse sensor	
4. Kohaolekusensor.	Tuvastab isiku liikumist kuvari ees.
5. Lüliti	<ul style="list-style-type: none"> Lülitab toite sisse või välja. Tähistab kuvari tööolekut. <p>Roheline: Töötab, Oranž: Energiasäästurežiim, VÄLJAS: Peatoide/toide väljas</p>
6. USB-allavooluport	Ühendab USB-irdseadme.
7. USB-ülesvooluport	Ühendab USB-kaabli USB-ühendust vajava tarkvara või USB-jaoturi funktsiooni kasutamiseks.
8. DVI-D pistmik	Ühendage see arvutiga.
9. DisplayPorti sisendkonnektor	Ühendage see arvutiga. Pärühenduse loomiseks ühendage kaabel ülesvoolu kuvari väljundkonnektoriga.
10. DisplayPorti väljundkonnektor	Pärühenduse loomiseks ühendage kaabel allavoolu kuvari sisendkonnektoriga.
11. Toitepistmik	Ühendab toitejuhtme.
12. Jalg	Kasutatakse kuvari ekraani kõrguse ja nurga reguleerimiseks.
13. Peatoitelüliti	Lülitab peatoite sisse või välja. ○ : Väljas : Sees
14. Turbeluku pilu	Vastab Kensingtoni MicroSaveri turbesüsteemile.
15. Kaablihoidik	Katab kuvari kaableid.

*1 Kasutusjuhiseid vaadake paigaldusjuhendist (CD-ROM-il).

1-5. Ühilduvad resolutsioonid

Kuvar toetab järgmisi resolutsioone.

√ : toetatud

Resolutsioon	vertikaalne skaneerimissagedus	DisplayPort ^{*1}		DVI	
		Vertikaalpaigutus	Horisontaalpaigutus	Vertikaalpaigutus	Horisontaalpaigutus
720 × 400	70 Hz	√	√	√	√
640 × 480	60 Hz	√	√	√	√
800 × 600	60 Hz	√	√	√	√
1024 × 768	60 Hz	√	√	√	√
1280 × 1024	60 Hz	-	√	-	√
1200 × 1600	60 Hz	√	-	√	-
1600 × 1200	60 Hz	-	√	-	√

*1 See sobib ka 10-bitisele.

Peatükk 2 Ühendamine

2-1. Kaablite ühendamine

Tähelepanu

- Veenduge, kas kuvar ja arvuti on sisse lülitatud.
- Kui asendate praeguse kuvari selle kuvariga, siis lugege punkti „1-5. Ühilduvad resolutsioonid“ (lk 14) ja enne arvuti ühendamist muutke selle eraldusvõime ning vertikaalse skaneerimissageduse sätteid selle kuvari puhul sobivateks.

1. Keerake kuvari ekraani päripäeva 90°.

Horisontaalpaigutus on kuvari vaikimisi asendiks.

Tähelepanu

- Tõstke enne kuvari ekraani keeramist see kõrgeimasse asendisse.

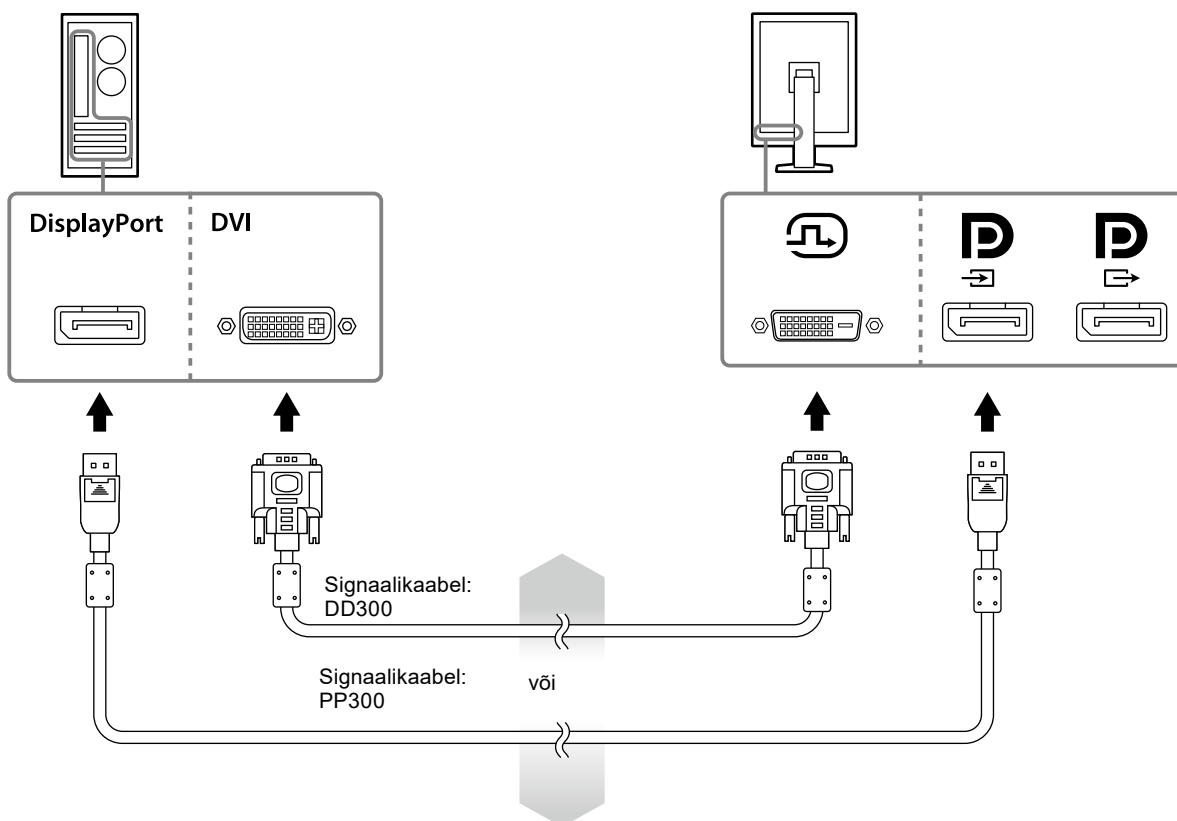
2. Ühendage signaalikaablid.

Kontrollige pistmike kuju ja ühendage kaablid. Kinnitage pärast DVI kaabli ühendamist pistmiku kinnitamiseks kinnitid.

Ühe arvutiga ühendamine

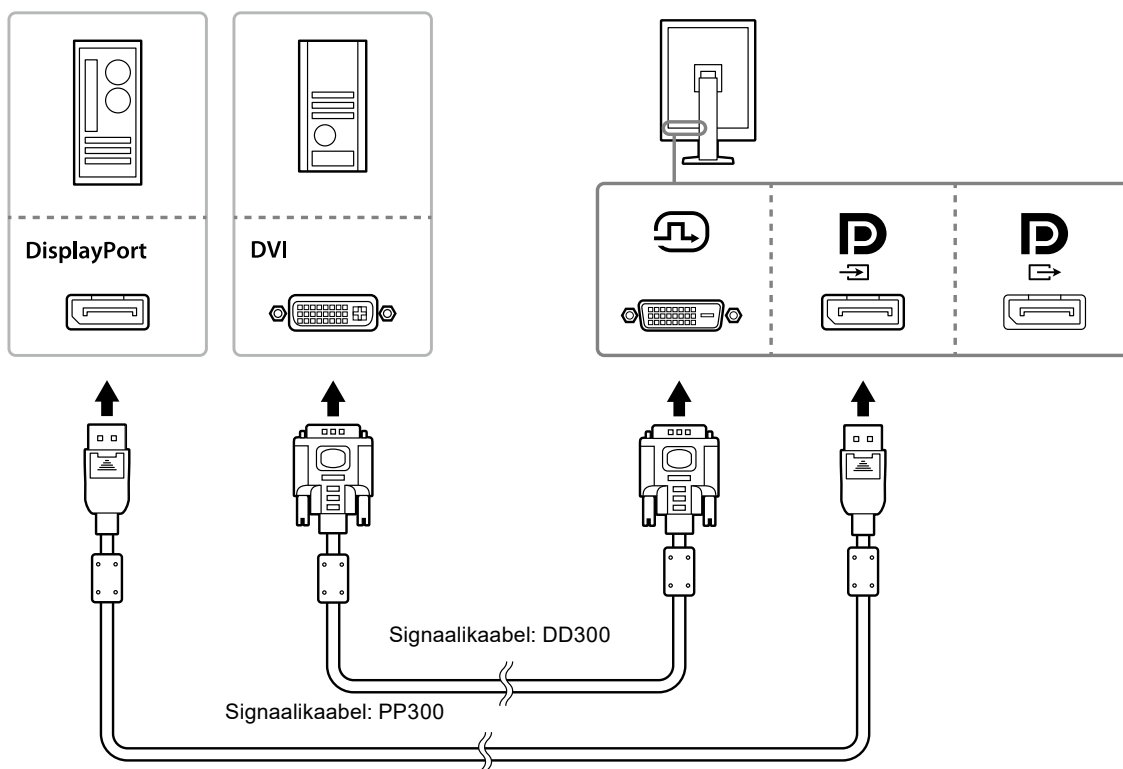
Tähelepanu

- Kuvari DisplayPort-i pistmikud koosnevad sisendist  ja väljundist . Kuvari ja arvuti ühendamisel ühendage kaabel sisendkonnektoriga .




Mitme arvutiga ühendamine

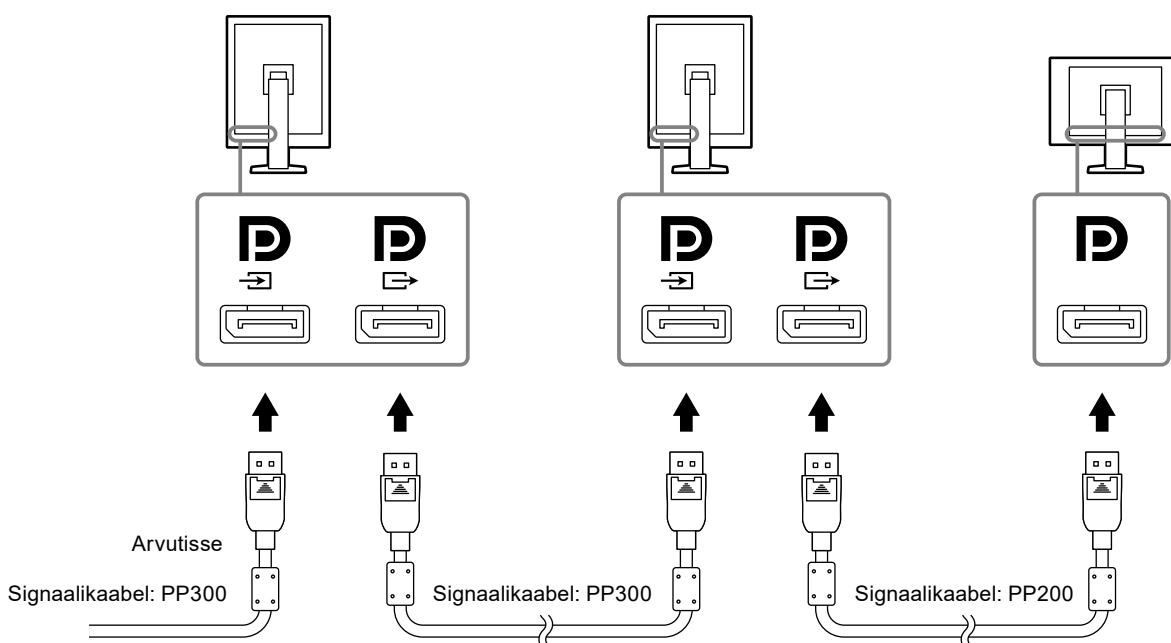
Vaadake sisendsignaali vahetamise teavet seadistusjuhendist (CD-ROM-il).



Mitme kuvari jadamisi ühendamine

Tähelepanu

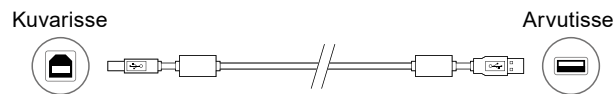
- Vaadake kuvareid ja graafikakaarte, mida saab pärgühenduses kasutada, EIZO veebilehelt: <http://www.eizoglobal.com>
- Eemaldage enne signaalkaabli ühendamist  kork.



3. Ühendage toitejuhe pistikupesaga ja monitori toitepistmikuga.

4. Kui kasutate tarkvara RadiCS LE, siis ühendage USB-kaabel.

Vaadake USB ülesvoolu pordiga ühendamise kohta teavet peatükist „2-2. USB (universaalne jadasiin) kasutamine” (lk 17).



Märkus

- DDC-side abil saate kasutada tarkvara RadiCS LE USB-kaabli vajaduseta. Vaadake DDC-suhtluse konfigureerimise teavet paigaldusjuhendist (CD-ROM-il).

5. Kuvari toite sisse lülitamiseks vajutage .

Kuvari toiteindikaator süttib rohelisena.

6. Lülitage arvuti sisse.

Ilmub ekraanipilt.

Kui pilti ei ilmu, vt lisateavet „Peatükk 4 Rikkeotsing” (lk 21).

Tähelepanu

- Energia maksimaalseks säästmiseks on soovitatav lülitada toitenupp välja. Kui te ei kasuta kuvarit, võite lülitada peatoite välja või eemaldada toitepistiku, see tagab elektritoite täieliku katkemise.

Märkus

- Kuvari kasutusea maksimeerimiseks ja heleduse halvenemise ja energiakulu minimeerimiseks toimige järgmiselt.
 - Kasutage arvuti energiasäästurežiimi.
 - Lülitage kuvar ja arvuti pärast kasutamist välja.

2-2. USB (universaalne jadasiin) kasutamine

Sellel kuvaril on USB-ga ühilduv jaotur. Kui kuvar on ühendatud USB-võimekusega arvutiga või teise USB-jaoturiga, toimib kuvar USB-jaoturina, võimaldades ühendada väliseid USB-seadmeid.

● Nõutud süsteemikeskkond

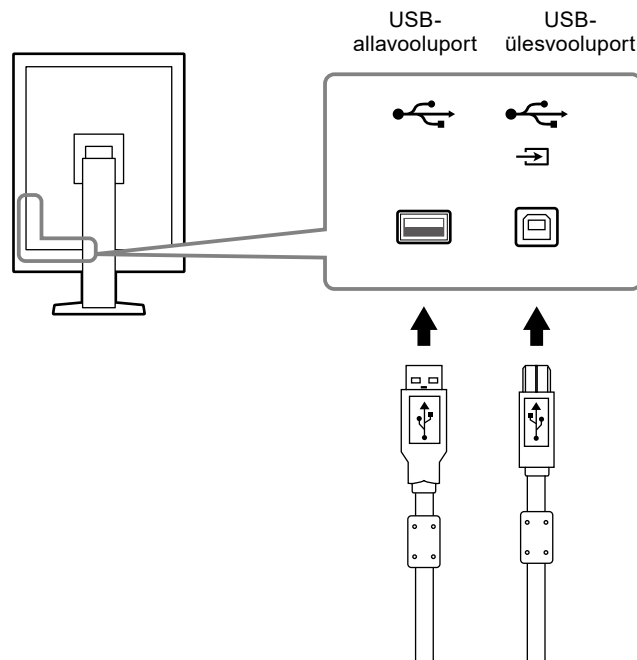
- USB-pordiga arvuti või USB-võimekusega arvutiga ühendatud teine USB-jaotur.
- Windows 10 / Windows 8.1 / Windows 8 / Windows 7 / Windows Vista / Windows XP või Mac OS X 10.2 või uuem
- USB-kaabel

Tähelepanu

- Sõltuvalt kasutatud arvutist, operatsioonisüsteemist või irdseadmetest ei pruugi see kuvar töötada. Irdseadmete USB-ühilduvuse kohta teabe saamiseks võtke ühendust nende tootjatega.
- Kui kuvar on energiasäästurežiimis või toide on välja lülitatud üksnes kuvari toitenupu abil, töötavad USB allavoolu porti ühendatud seadmed endiselt. Seetõttu sõltub kuvari energiatarve ühendatud seadmetest ka siis, kui see on energiasäästurežiimis.
- Kui peatoitelüliti on väljas, ei tööta USB-pordiga ühendatud seade.

● Ühendusprotseduur (USB-funktsiooni seadistamine)

1. Ühendage esmalt kuvar signaalikaabliga arvutiga ja lülitage arvuti sisse.
2. Ühendage kaasasolev USB-kaabel USB-võimekusega arvuti (või teise USB-jaoturi) USB-allavoolupordiga ja kuvari USB-ülesvoolupordiga.
USB-jaoturi funktsioon seadistatakse automaatselt pärast USB-kaabli ühendamist.
3. Ühendage väline USB-seade kuvari USB-allavoolupordiga.



Peatükk 3 Seadistamine

3-1. Ekraani kõrguse ja nurga reguleerimine

Hoidke mõlema käega kuvari vasakust ja paremast servast ja reguleerige ekraani kõrgust, kallet ja suunda töötingimustele sobivaks.



Tähelepanu

- Kontrollige pärast reguleerimist, kas kaablid on õigesti ühendatud ja viige need läbi kaablihoidiku.
-

3-2. Toe kinnitamine

Paigaldada saab valikulise toe (või valikulise jala), eemaldades jalasektsiooni. Vaadake toetatud valikulisi tugesid (või valikulisi jalgu) EIZO veebilehelt: <http://www.eizoglobal.com>

Tähelepanu

- Järgige toe või jala paigaldamisel nende Kasutusjuhendis toodud juhiseid.
- Kui kasutate mõne teise tootja tuge või jalga, kontrollige eelnevalt järgmist ja valige toode, mis vastab VESA standardile.
 - Kruviaukude vahekaugus: 100 mm × 100 mm
 - Toe või jala VESA kinnituse välismõõtmed: 122 mm x 122 mm või vähem
 - Piisavalt tugev, et kanda kuvarikomplekti (v.a jalg) ja lisaseadiste, nagu kaablid, raskust.
- Kui kasutate mõne teise tootja tuge või jalga, kasutage kinnitamiseks järgmisi kruve.
 - Jala kuvarile kinnitamise kruvid
- Kui kasutate tuge või jalga, kinnitage see nii, et see vastaks järgmistele kuvari kallutusnurkadele.
 - Üles 45°, alla 45° (kui on kasutusel püstpaigutus ja rõhtpaigutuse jaoks 90° võrra vastupäeva keeramisel)
- Ühendage kaablid pärast toe või jala kinnitamist.
- Ärge liigutage eemaldatud jalga üles-alla. See võib põhjustada vigastusi või seadme kahjustusi.
- Kuvar, tugi ja jalg on rasked. Nende maha kukutamine võib põhjustada vigastusi või seadme kahjustusi.
- Kontrollige korrapäraselt kruvide pingulolekut. Kui need pole piisavalt pingul, võib kuvar paigaldusvarre küljest lahti tulla. See võib põhjustada vigastusi või seadmekahjustusi.

Protseduur

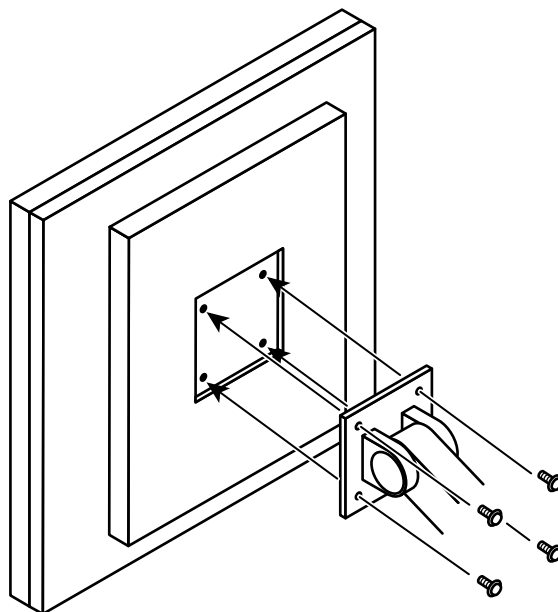
1. Asetage LCD-kuvar stabiilsele pinnale asetatud pehmele riidele nii, et paneeli pind oleks all.

2. Eemaldage jalg.

Võtke kruvikeeraja. Vabastage kruvikeerajaga kruvid (neli), mis kinnitavad jalga seadmele.

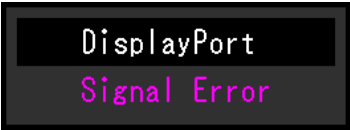
3. Paigaldage tugi või jalg kuvarile.

Kinnitage paigaldusvars (või -alus) kuvari külge 2. sammu käigus eemaldatud kruvidega.



Peatükk 4 Rikkeotsing

Kui probleem püsib ka pärast soovitatud abinõude rakendamist, võtke ühendust oma kohaliku EIZO esindajaga.

Probleem	Võimalik põhjus ja lahendus
<p>1. Pilt puudub</p> <ul style="list-style-type: none"> Toiteindikaator ei sütti. 	<ul style="list-style-type: none"> Kontrollige, kas toitejuhe on korrektselt ühendatud. Lülitage peatoitelüliti sisse. Vajutage . Lülitage põhitoide välja ja seejärel uuesti sisse.
<ul style="list-style-type: none"> Toiteindikaator põleb rohelisena. 	<ul style="list-style-type: none"> Suurendage menüüs Adjustment (Reguleerimine) väärtusi „Brightness” (Heledus), „Contrast” (Kontrast) või „Gain” (Võimendus). Lisainfot vaadake paigaldusjuhendist (CD-ROM-il). Lülitage põhitoide välja ja seejärel uuesti sisse.
<ul style="list-style-type: none"> Toiteindikaator põleb oranžina. 	<ul style="list-style-type: none"> Vahetage sisendsignaali. Lisainfot vaadake paigaldusjuhendist (CD-ROM-il). Liigutage hiirt või vajutage klaviatuuri juhuslikule klahvile. Kontrollige, kas arvuti on sisse lülitatud. Kui kohalolekusensor on seatud valikule „On” (Sees), võib kuvar olla lülitunud energiasäästurežiimi. Tulge kuvari lähedale. Kontrollige, kas signaalikaabel on ühendatud DisplayPorti signaali sisendkonektoriga . Pesa  kasutatakse pürgühenduse väljundi jaoks. Lülitage põhitoide välja ja seejärel uuesti sisse.
<ul style="list-style-type: none"> Toiteindikaator vilgub oranži ja rohelisena. 	<ul style="list-style-type: none"> Ühendage EIZO ette nähtud signaalikaabli abil. Lülitage põhitoide välja ja seejärel uuesti sisse. Kui see on ühendatud DisplayPort-iga, lülitage DisplayPort-i versioonile 1.1. Lisainfot vaadake paigaldusjuhendist (CD-ROM-il).
<p>2. Ilmub allolev teade.</p>	<p>See teade ilmub, kui puudub korrektne sisendsignaali, ka siis, kui kuvar töötab probleemideta.</p>
<ul style="list-style-type: none"> See teade ilmub siis, kui sisendsignaali puudub. <p>Näide.</p> 	<ul style="list-style-type: none"> Vasakul olev teade võib ilmuda, sest mõned arvutid ei väljasta signaali kohe pärast sisse lülitamist. Kontrollige, kas arvuti on sisse lülitatud. Kontrollige, kas signaalikaabel on korrektselt ühendatud. Vahetage sisendsignaali. Lisainfot vaadake paigaldusjuhendist (CD-ROM-il). Kui see on ühendatud DisplayPort-iga, lülitage DisplayPort-i versioonile 1.1. Kontrollige, kas signaalikaabel on ühendatud DisplayPorti signaali sisendkonektoriga . Pesa  kasutatakse pürgühenduse väljundi jaoks. Lülitage põhitoide välja ja seejärel uuesti sisse.
<ul style="list-style-type: none"> Teade näitab, et sisendsignaali on väljaspool ettenähtud sagedusvahemikku. (Selle signaali sagedus kuvatakse fuksiinpunasena.) <p>Näide.</p> 	<ul style="list-style-type: none"> Kontrollige, kas arvuti on konfigureeritud vastavalt kuvari resolutsiooni ja vertikaalse skaneerimissageduse nõuetele (vt „1-5. Ühilduvad resolutsioonid” (lk 14)). Tehke arvutile taaskäivitus. Valige sobiv säte, kasutades graafikakaardi utiliiti. Vaadake lisainfot graafikakaardi kasutusjuhendist.

Peatükk 5 Tehnilised andmed

5-1. Tehniliste andmete loend

LCD-paneel	Tüüp	RX250 IPS (Helgitõrjega) RX250-AR IPS (mittepeegelduv)
	Tagantvalgustus	LED
	Suurus	54,0 cm (21,3 tolli)
	Resolutsioon	2 M-pikslit (vertikaalpaigutuses: 1200 punkti × 1600 rida (H × V))
	Ekraani suurus (H × V)	324,0 mm × 432,0mm (vertikaalpaigutuses)
	Pikslisamm	0,270 mm
	Kuvavärvid	10-bitised (DisplayPort): 1073,74 miljonit värvi (max.) 8-bitised (DVI): 16,77 miljonit värvi
	Vaatenurgad (H / V, tüüpiline)	178° / 178°
	Soovituslik heledus	400 cd/m ²
	Reageerimisaeg (tüüpiliselt)	20 ms (must -> valge -> must)
	Videosignaaliid	Sisendklemmid
Väljundklemm		DisplayPort × 1
Digiskaneerimise sagedus (H / V)		31 kHz – 100 kHz / 59 Hz – 61 Hz (VGA TEXT: 69 – 71 Hz) Kaadri sünkroniseerimisrežiim: 59 Hz – 61 Hz
punktsagedus		25,0 – 164,5 MHz
USB	Port	Ülesvooluport × 1, allavooluport × 2
	Standard	USB tehniliste andmete red. 2.0
Toide	Sisend	100 - 240 V AC +/-10 %, 50/60 Hz 0,80 A - 0,35 A
	Maksimaalne energiatarve	79 W või vähem
	Energiasäästurežiim	1,0 W või vähem (Kui kasutatakse DVI-sisendit, ühtegi USB-seadet ei ole ühendatud, „Auto Input Detection“: „Off“, „Power Save“: „High“, „DDC“: „Off“, „DC5V Output“: „Off“, „DP Power Save“: „On“, „DisplayPort version“: „1.1“, ühtegi välist koormusallikat ei ole ühendatud)
	Ooterežiim	1,0 W või vähem (Kui ühtegi USB-seadet ei ole ühendatud, „DP Power Save“: „On“, „DC5V Output“: „Off“, „DisplayPort version“: „1.1“, „DDC“: „Off“, ühtegi välist koormusallikat ei ole ühendatud)
Füüsilised andmed	Mõõtmed	361,0 mm × 510,5 – 600,5 mm × 267,0 mm (L × K × S) (Kalle: 30°)
	Mõõtmed (jalata)	361 mm × 465 mm × 78 mm (L × K × S)
	Netokaal	Umbes 8,2 kg
	Netokaal (jalata)	Umbes 5,4 kg
	Kõrguse reguleerimisvahemik	90 mm (kalle: 0°)
	Kalle	Üles 30°, alla 5°
	Keeramine	70°
	Pööramine	90° (vertikaalpaigutusse vastupäeva)
Töökeskkonna nõuded	Temperatuur	0 °C kuni 35 °C
	Õhuniiskus	20 – 80 %, suhteline (kondenseerimata)
	Õhurõhk	540 – 1060 hPa

Transportimise/ hoiustamise keskkonnanõuded	Temperatuur	-20 °C kuni 60 °C
	Õhuniiskus	10 – 90 %, suhteline (kondenseerimata)
	Õhurõhk	200 – 1060 hPa

5-2. Peamised vaikesätted

CAL Switch Mode: Tehase vaikesätteks on režiim DICOM.

Režiim	Heledus	Temperatuur	Gammaväärtus	Hybrid Gamma PXL
1-DICOM	400 cd/m ²	7500 K	DICOM	Off
2-CAL1	400 cd/m ²	7500 K	2.2	Off
3-CAL2	300 cd/m ²	7500 K	DICOM	Off
4-Custom	Umbes 300 cd/m ²	7500 K	2.2	- (inaktiveeritud)
5-sRGB	Umbes 250 cd/m ²	sRGB	sRGB	- (inaktiveeritud)
6-Text	Umbes 100 cd/m ²	6500 K	2.2	- (inaktiveeritud)

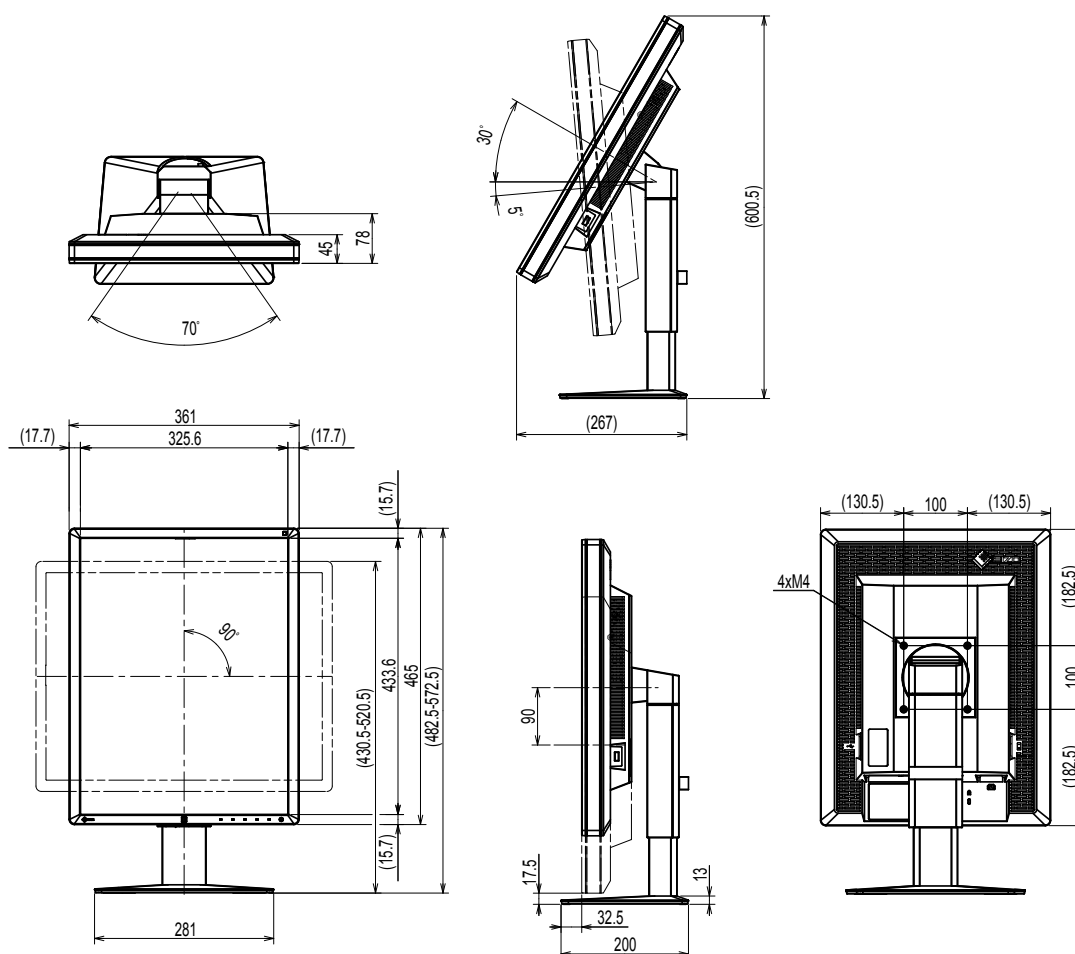
Muud

Picture Expansion	Dot by Dot
Auto Input Detection	Off
Power Save	High
Indicator	4
Presence Sensor	Off
Languages	English
On-Screen Logo ^{*1}	Off
Image Rotation ^{*1}	Portrait
DDC ^{*1}	Auto
DC5V Output ^{*1}	Off
DP Power Save ^{*1}	Off
Grayscale Warning ^{*1}	On
Sharpness Recovery ^{*1}	On
DisplayPort version ^{*1}	1.2

*1 Neid menüüsid ei saa lähtestada funktsiooniga „Monitor Reset“. (Vaadake seadistusjuhendit (CD-ROM-il)).

5-3. Mõõtmed

Ühik: mm



5-4. Lisatarvikud

Kalibreerimiskomplekt	EIZO „RadiCS UX1” ver. 4.4.2 või värskem EIZO „RadiCS Version Up Kit” ver. 4.4.2 või värskem
Võrgu kvaliteedikontrolli haldustarkvara	EIZO „RadiNET Pro” ver. 4.4.2 või värskem EIZO „RadiNET Pro Lite” ver. 4.4.2 või värskem
Puhastuskomplekt	EIZO „ScreenCleaner”
LCD kaitsepaneel	EIZO „RP-915”

Värskeima teabe lisatarvikute ja uusimate ühilduvate graafikakaartide kohta leiate meie veebilehelt.

<http://www.eizoglobal.com>

Peatükk 6 Sõnastik

DDC (Display Data Channel – kuvariandmete kanal)

VESA standard sätteid andmete jms interaktiivseks edastamiseks arvuti ja kuvari vahel.

DICOM (Digital Imaging and Communication in Medicine – digitaalne kuvamine ja side meditsiinis)

DICOMi standardi arendas välja Ameerika radioloogikolledž ja USA riiklik elektriseadmete tootjate assotsiatsioon.

DICOMiga ühilduva seadme ühendamine võimaldab edastada meditsiinilisi pilte ja teavet. DICOMi osa 14 dokument määratleb digitaalse, halliskaalaga meditsiinilise pildi kuvamise.

DisplayPort

See on pildisignaali liidese standard, mis on standardiseeritud vastavalt VESAle. See arendati eesmärgiga asendada tavapärased DVI ja analoogliidesed ning see suudab edastada kõrgresolutsiooniga signaale ja helisignaale, mida DVI ei toeta. Samuti toetab see 10-bitist värvi, autorikaitsetehnoloogiat, pikki kaableid jne. Standardsuuruse ja minipistmike suurused on standardiseeritud.

DVI (Digital Visual Interface – digitaalvideoliides)

DVI on digitaalse liidese standard. DVI võimaldab arvuti digitaalsete andmete otsest ülekannet ilma kadudeta.

See kasutab TMDS-edastussüsteemi ja DVI-pistmikke. DVI-pistmikke on kahte tüüpi. Üks on DVI-D-pistmik, mis on mõeldud ainult digitaalsisendsignaali jaoks. Teine on DVI-I-pistmik, mis on mõeldud nii digitaal- kui ka analoogsisendsignaali jaoks.

DVI DMPM (DVI Digital Monitor Power Management – DVI digitaalne kuvari energiahaldus)

DVI DMPM on digitaalse liidese energiasäästufunktsioon. Seadistused „Monitor ON (operating mode)” ja „Active Off (power saving mode)” on DVI DMPMi kui kuvari energiarežiimi jaoks hädavajalikud.

Gamma

Üldiselt sõltub kuvari heledus mittelineaarselt sisendsignaali tasemest, mida kutsutakse „gammataunuseks”. Väike gammaväärtus tekitab madala kontrastsusega pildi, samas suur gammaväärtus tekitab kõrge kontrastsusega pildi.

Pärgühendus

Kahe või rohkema kuvari arvutiga ühendamise meetod pärgühendust kasutades.

Resolutsioon

LCD-paneel koosneb paljudest konkreetse suurusega pikslitest, mis pildi moodustamiseks helendavad. See monitor koosneb 1200 horisontaalsest pikslist ja 1600 vertikaalsest pikslist. Seega kui vasaku ja parema ekraani kombineeritud resolutsioon on 1200 × 1600, helendavad kõik pikslid täisekraanina (1:1).

sRGB (standardne RGB)

Rahvusvaheline välisseadmete (nt kuvarid, printerid, digikaamerad, skannerid) värvi reprodutseerimise ja värviruumi standard. Tänu lihtsale värvide sobitamisele interneti jaoks saab värve kuvada, kasutades selleks toone, mis on lähedased edastus- ja vastuvõtuseadmete omadele.

Temperatuur

Värvitemperatuur on meetod valge värvitooni mõõtmiseks, üldiselt väljendatakse seda Kelvini kraadides. Madalatel temperatuuridel muutub ekraan punakaks ja kõrgetel temperatuuridel sinakaks, justnagu leegi temperatuur.

5000 K: kerelt punakas valge

6500 K: päevavalguse tasemega valge

9300 K: kergelt sinakas valge

Võimendustegur (Gain)

Seda kasutatakse punase, roheline ja sinise värviparameetri reguleerimiseks. LCD-kuvar kuvab värve selliselt, et valgus läbib paneeli värvifiltrit. Punane, roheline ja sinine on kolm põhivärvi. Kõik ekraanil olevad värvid kuvatakse neid kolme värvi kombineerides. Värvitooni saab muuta, kui reguleerida valguse intensiivsust (tugevust), mis läbib iga värvi filtrit.

Kaubamärk

Mõisted HDMI ja HDMI High-Definition Multimedia Interface ning HDMI-logo on HDMI Licensing LLC kaubamärgid või registreeritud kaubamärgid Ameerika Ühendriikides ja teistes riikides.

DisplayPort Compliance'i logo ja VESA on Video Electronics Standards Associationi registreeritud kaubamärgid.

Acrobat, Adobe, Adobe AIR ja Photoshop on Adobe Systems Incorporatedi Ameerika Ühendriikides ja teistes riikides registreeritud kaubamärgid.

AMD Athlon ja AMD Opteron on Advanced Micro Devices Inc-i kaubamärgid.

Apple, ColorSync, eMac, iBook, iMac, iPad, Mac, MacBook, Macintosh, Mac OS, PowerBook ja QuickTime on Apple Inc-i registreeritud kaubamärgid.

ColorMunki, Eye-One ja X-Rite on X-Rite Incorporatedi Ameerika Ühendriikides ja/või teistes riikides registreeritud kaubamärgid või kaubamärgid.

ColorVision ja ColorVision Spyder2 on DataColor Holding AG Ameerika Ühendriikides registreeritud kaubamärgid.

Spyder3 ja Spyder4 on DataColor Holding AG kaubamärgid.

ENERGY STAR on Ameerika Ühendriikide Keskkonnakaitseameti Ameerika Ühendriikides ja teistes riikides registreeritud kaubamärk.

GRACoL ja IDEAlliance on International Digital Enterprise Alliance'i registreeritud kaubamärgid.

Linux on ettevõtte Linus Torvalds registreeritud kaubamärk.

NEC on NEC Corporationi registreeritud kaubamärk.

PC-9801 ja PC-9821 NEC Corporationi kaubamärgid.

NextWindow on ettevõtte NextWindow Ltd. kaubamärk.

Intel, Intel Core, Pentium ja Thunderbolt on ettevõtte Intel Corporation kaubamärgid Ameerika Ühendriikides ja/või teistes riikides.

PowerPC on International Business Machines Corporationi registreeritud kaubamärk.

PlayStation on Sony Computer Entertainment Inc-i registreeritud kaubamärk.

PSP ja PS3 on Sony Computer Entertainment Inc-i kaubamärgid.

RealPlayer on RealNetworks Inc-i registreeritud kaubamärk.

Red Hat on ettevõtte Red Hat, Inc. registreeritud kaubamärk.

TouchWare on 3M Touch Systems Inc-i kaubamärk.

Windows, Windows Media, Windows Vista, SQL Server ja Xbox 360 on Microsoft Corporationi Ameerika Ühendriikides ja teistes riikides registreeritud kaubamärgid.

YouTube on Google Inc-i registreeritud kaubamärk.

Firefox on Mozilla Foundationi registreeritud kaubamärk.

Kensington ja MicroSaver on ettevõtte ACCO Brands Corporation registreeritud kaubamärgid.

EIZO, EIZO Logo, ColorEdge, DuraVision, FlexScan, FORIS, RadiCS, RadiForce, RadiNET, Raptor ja ScreenManager on EIZO Corporationi Jaapanis ja teistes riikides registreeritud kaubamärgid.

ColorNavigator, EcoView NET, EIZO EasyPIX, EIZO ScreenSlicer, i•Sound, Screen Administrator ja UniColor Pro on EIZO Corporationi kaubamärgid.

Kõik muud ettevõtete ja toodete nimed on nende vastavate omanike kaubamärgid või registreeritud kaubamärgid.

Litsents

Sellel tootel kasutatakse tähemärkide kuvamisel rasterpildiga fonti Round Gothic Bold, mille on disaininud Ricoh.

Meditsiinistandard

- Kasutaja peab veenduma, et lõplik süsteem vastab standardi IEC60601-1-1 nõuetele.
- Elektritoitega seadmed võivad kiirata elektromagnetlaineid, mis võivad mõjutada, piirata kuvari tööd või põhjustada sellele talitlushäireid. Paigaldage seadmed kontrollitud keskkonda, kus on võimalik selliseid toimeid vältida.

Seadme klassifikatsioon

- Elektrilöögivastane kaitseklass: I-klass
- EMÜ-klass EN60601-1-2:2015 rühm 1 klass B
- Meditsiiniseadme klassifikatsioon (EL) : I-klass
- Kasutusrežiim: pidev
- IP-klass: IPX0

EMÜ teave

Seeria RadiForce võimekus tagab piltide korrektse kuvamise.

Sihipärase kasutuse keskkonnad

Seeria RadiForce on mõeldud kasutamiseks professionaalsetes tervishoiuasutustes, nagu kliinikud ja haiglad.

Järgmised keskkonnad ei sobi seeria RadiForce kasutamiseks:

- Kodused tervishoiukeskkonnad
- Kõrgsageduslike kirurgiaseadmete, nagu elektrokirurgilised noad, lähedus
- Lühilaineteraapia seadmete lähedus
- MRT meditsiiniseadmete RF-varjestusega ruumid
- Erikeskkondade varjestatud kohad
- Paigaldatuna kiirabisoidukitesse
- Muud erikeskkonnad

HOIATUS

Seeria RadiForce nõuab EMÜga seoses eriettevaatusabinõude rakendamist ja paigaldamist. Lugege hoolikalt EMÜ teavet ja selle dokumendi jaotist „ETTEVAATUSABINÕUD“ ning järgige järgmisi juhiseid toote paigaldamisel ja kasutamisel.

RadiForce seeriat ei tohiks kasutada muude seadmete kõrval ega virnastatuna. Kui kõrvuti või virnastatud kasutamiseviis on vajalik, tuleb jälgida seadmete ja süsteemi tavapärasest tööd konfiguratsioonis, milles seda kasutatakse.

Kui kasutate teisaldatavat raadiosageduslikke sideseadmeid, hoidke see vähemalt 30 cm (12 tolli) kaugusel mistahes seeria RadiForce osast, sh kaablid. Vastasel juhul võib halveneda selle seadme töövõime.

Igaüks, kes ühendab lisaseadmeid signaalisendi või signaaliväljundiga, konfigureerib meditsiinisüsteemi, vastutab selle eest, et süsteem vastab standardi IEC/EN60601-1-2 nõuetele.

Kasutage tootega kaasasolevaid või EIZO poolt ettenähtud kaableid.


Ettenähtud või EIZO poolt tarnitud kaablitest erinevate kasutamine võib põhjustada suuremat elektromagnetilist emissiooni või selle seadme väiksemat elektromagnetilist häiringukindlust ja ebaõiget töötamist.

Kaabel	EIZO poolt ettenähtud kaablid	Max kaabli pikkus	Varjestus	Ferriitsüdamik
Signaalkaabel (DisplayPort)	PP300 / PP200	3 m	Varjestatud	Ferriitsüdamikega
Signaalkaabel (DVI-D)	DD300 / FD-C39	3 m	Varjestatud	Ferriitsüdamikega
USB-kaabel	UU300 / MD-C93	3 m	Varjestatud	Ferriitsüdamikega
Toitejuhe (maandusega)	-	3 m	Varjestamata	Ferriitsüdamiketa

Tehniline kirjeldus

Elektromagnetiline emissioon		
RadiForce seeria on mõeldud kasutamiseks allpool kirjeldatud elektromagnetilises keskkonnas. Klient või RadiForce seeria kasutaja peab tagama, et seda kasutatakse sellises keskkonnas.		
Emissioonikatsetus	Vastavus	Elektromagnetiline keskkond – juhis
Raadiosageduslik emissioon CISPR11 / EN55011	Rühm 1	RadiForce seeria kasutab oma sisetfunktsioonides raadiosagedusenergiat. Seetõttu on raadiosageduslik emissioon väga madal ja ei põhjusta tõenäoliselt häireid läheduses olevatele elektroonilistele seadmetele.
Raadiosageduslik emissioon CISPR11 / EN55011	Klass B	RadiForce seeria sobib kasutamiseks kõikides rajatistes, sh eluhooned ja need, mis on ühendatud otse üldkasutatava madalpingevõrguga, mis varustab eluhooneid.
Harmoniseeritud emissioon IEC / EN61000-3-2	Klass D	
Pingekõikumised / vilkeemissioon IEC / EN61000-3-3	Vastab	

Elektromagnetiline häiringukindlus			
Seeriat RadiForce on katsetatud järgmiste vastavustasemetega vastavalt katsetamise nõuetele, mis on kehtestatud tervishoiuasutustele standardis IEC/EN60601-1-2. Klient või RadiForce seeria kasutaja peab tagama, et seda kasutatakse sellises keskkonnas.			
Häirekindluse katsetus	Katsetuse tase professionaalses tervishoiukeskkonnas	Vastavustase	Elektromagnetiline keskkond – juhis
Elektrostaatiline lahendus (ESD) IEC / EN61000-4-2	±8 kV kontaktlahendus ±15 kV õhu lahendus	±8 kV kontaktlahendus ±15 kV õhu lahendus	Põrandad peavad olema puidust, betoonist või keraamilistest plaatidest. Kui põrandad on kaetud sünteetilise materjaliga, peab suhteline niiskus olema vähemalt 30 %.
Elektriline kiirsiire / pakett IEC / EN61000-4-4	±2 kV elektriliinid ±1 kV sisend-/väljundliinid	±2 kV elektriliinid ±1 kV sisend-/väljundliinid	Peatoitevoolu kvaliteet peab vastama kommerts- ja haiglakeskkonna tüüpilisele keskkonnale.
Pingemuhk IEC / EN61000-4-5	±1 kV liinist liinini ±2 kV liinist maanduseni	±1 kV liinist liinini ±2 kV liinist maanduseni	Peatoitevoolu kvaliteet peab vastama kommerts- ja haiglakeskkonna tüüpilisele keskkonnale.
Pingelohud, lühiajalised pingekatkestused ja pingekõikumine toiteallika sisendliinides IEC / EN61000-4-11	0% U_T (100% pingelohk U_T) 0,5 tsüklit ja 1 tsüklil 70% U_T (30% pingelohk U_T) 25 tsüklit 0% U_T (100% pingelohk U_T) 5 s	0% U_T (100% pingelohk U_T) 0,5 tsüklit ja 1 tsüklil 70% U_T (30% pingelohk U_T) 25 tsüklit 0% U_T (100% pingelohk U_T) 5 s	Peatoitevoolu kvaliteet peab vastama kommertsja haiglakeskkonna tüüpilisele keskkonnale. Kui RadiForce seeria kasutaja vajab pidevat töötamist ka voolukatkestuste ajal, on soovitatav RadiForce seeria toite jaoks kasutada katkematut toiteallikat või akut.
Võrgusageduse magnetväli IEC / EN61000-4-8	30 A/m (50/60 Hz)	30 A/m	Võrgusageduslikud magnetväljad peavad olema tavapärase kommerts- või haiglakeskkonna tavapärase asukoha tasemel. Toode peab olema kasutamise ajal vähemalt 15 cm kaugusel võrgusageduse magnetvälja allikast.

Elektromagnetiline häiringukindlus			
Seeriat RadiForce on katsetatud järgmiste vastavustasemetega vastavalt katsetamise nõuetele, mis on kehtestatud tervishoiuasutustele standardis IEC/EN60601-1-2.			
Klient või RadiForce seeria kasutaja peab tagama, et seda kasutatakse sellises keskkonnas.			
Häirekindluse katsetus	Katsetuse tase professionaalses tervishoiukeskkonnas	Vastavustase	Elektromagnetiline keskkond – juhised
Raadiosageduslike väljade tekitatud häired IEC / EN61000-4-6	3 Vrms 150 kHz kuni 80 MHz	3 Vrms	Teisaldatavaid ja mobiilseid raadiosageduslikke sideseadmeid ei tohiks kasutada ühelegi RadiForce seeria osale, sh kaablid, lähemal kui on soovituslik eralduskaugus, mis on arvatud saatja sagedust arvestava valemiga. Soovituslik eralduskaugus $d = 1,2\sqrt{P}$
Kiiratud raadiosageduslikud väljad IEC / EN61000-4-3	6 Vrms ISM-ribad vahemikus 150 kHz kuni 80 MHz	6 Vrms	
	3 V/m 80 MHz kuni 2,7 GHz	3 V/m	$d = 1,2\sqrt{P}$, 80 MHz kuni 800 MHz $d = 2,3\sqrt{P}$, 800 MHz kuni 2,7 GHz Kus „P” on saatja maksimaalne nimivõimsus vattides (W) vastavalt saatja tootja andmetele ja „d” on soovituslik eralduskaugus meetrites (m). Statsionaarsete raadiosageduslike saatjate väljatugevus, nagu on välja selgitatud asukoha elektromagnetilise uuringuga ^{a)} , peaks olema väiksem kui iga sagedusvahemiku ^{b)} vastavusnivoo. Häired võivad esineda seadmete, mis on tähistatud järgmise sümboliga, läheduses. 
Märkus 1	U _T on vahelduvvoolupinge enne katsetaseme rakendamist.		
Märkus 2	Sagedusel 80 MHz ja 800 MHz kehtib kõrgem sagedusvahemik.		
Märkus 3	Juhised seoses raadiosageduslike magnetväljade tekitatud häiringutega ei pruugi kehtida kõikides olukordades. Elektromagnetilist levimist mõjutab neeldumine ja peegeldumine konstruktsioonidelt, objektidelt ja inimestelt.		
Märkus 4	ISM-ribad vahemikus 150 kHz kuni 80 MHz on 6,765 MHz kuni 6,795 MHz, 13,553 MHz kuni 13,567 MHz, 26,957 MHz kuni 27,283 MHz ja 40,66 MHz kuni 40,70 MHz.		
a)	Statsionaarsete saatjate, nt raadiotelefonide (mobiiljuhtmeta) ja maaside tugijaamad, amatööradiote saatjad, AM- ja FM-raadiosaatjad ja telesaatjad, väljatugevusi ei ole teoreetiliselt võimalik täpselt ette näha. Statsionaarsete raadiosageduslike saatjate elektromagnetilise keskkonna hindamiseks tuleks läbi viia asukoha elektromagnetiline uuring. Kui mõõdetud väljatugevus kohas, kus kasutatakse RadiForce seeriat, ületab ülaltoodud rakenduvat raadiosagedusliku vastavuse taset, tuleb RadiForce seeriat jälgida tavapärase töötamise suhtes. Ebatavalise töötamise tähtsusemõeldamisel võib olla vajalik rakendada täiendavaid meetmeid, nt RadiForce seeria ümber suunamine või mujale paigutamine.		
b)	Sagedusvahemikust 150 kHz kuni 80 MHz suurema sageduse korral peaks väljatugevus olema alla 3 V/m.		

Soovituslikud eralduskaugused teisaldatavate või mobiilsete raadiosageduslike sideseadmete ja RadiForce seeria vahel

RadiForce seeria on mõeldud kasutamiseks elektromagnetilises keskkonnas, kus kiiratavad raadiosageduslikud häired on kontrollitud. Klient või RadiForce seeria kasutaja saab aidata kaasa elektromagnetiliste häirete ennetamisele, hoides teisaldatavate ja mobiilsete raadiosageduslike sideseadmete (saatjad) ja RadiForce seeria vahel minimaalset eralduskaugust.

Kontrollitud on järgmiste raadiosageduslike juhtmevabade sideseadmete lähedusvälja häiringukindlust.

Katsesagedus (MHz)	Ribalaius ^{a)} (MHz)	Teenus ^{a)}	Modulatsioon ^{b)}	Maksimaalne võimsus (W)	Minimaalne eralduskaugus (m)	IEC/EN60601 katsetasetase (V/m)	Vastavustase (V/m)
385	380–390	TETRA 400	Impulssmodulatsioon ^{b)} 18 Hz	1,8	0,3	27	27
450	430–470	GMRS 460, FRS 460	FM ±5 kHz kõrvalekalle 1 kHz siinus	2	0,3	28	28
710 745 780	704–787	LTE riba 13, 17	Impulssmodulatsioon ^{b)} 217 Hz	0,2	0,3	9	9
810 870 930	800–960	GSM 800 / 900, TETRA 800, iDEN 820 CDMA 850, LTE riba 5	Impulssmodulatsioon ^{b)} 18 Hz	2	0,3	28	28
1720 1845 1970	1700–1990	GSM 1800; CDMA 1900; GSM 1900; DECT; LTE riba 1, 3, 4, 25; UMTS	Impulssmodulatsioon ^{b)} 217 Hz	2	0,3	28	28
2450	2400–2570	Bluetooth, WLAN, 802.11 b/g/n, RFID 2450, LTE riba 7	Impulssmodulatsioon ^{b)} 217 Hz	2	0,3	28	28
5240 5500 5785	5100–5800	WLAN 802.11 a/n	Impulssmodulatsioon ^{b)} 217 Hz	0,2	0,3	9	9

a) Mõnede teenuste puhul on kaasatud ainult üleslüli sagedused.

b) Kandesignaal on moduleeritud, kasutades 50% töötükli ruuduga lainsignaali.

RadiForce seeria on mõeldud kasutamiseks elektromagnetilises keskkonnas, kus kiiratavad raadiosageduslikud häired on kontrollitud. Muude teisaldatavate ja mobiilsete raadiosageduslike sideseadmete (saatjad) korral tuleb hoida teisaldatava või mobiilse raadiosagedusliku sideseadme (saatjad) ja RadiForce seeria vahel minimaalset eralduskaugust, mille soovitusused on toodud allpool, vastavalt sideseadme maksimaalsele väljundvõimsusele.

Saatja maksimaalne nimiväljundvõimsus (W)	Eralduskaugus vastavalt saatja sagedusele (m)		
	150 kHz kuni 80 MHz $d = 1,2\sqrt{P}$	80 MHz kuni 800 MHz $d = 1,2\sqrt{P}$	800 MHz kuni 2,7 GHz $d = 2,3\sqrt{P}$
0,01	0,12	0,12	0,23
0,1	0,38	0,38	0,73
1	1,2	1,2	2,3
10	3,8	3,8	7,3
100	12	12	23

Saatjate puhul, mille maksimaalne nimiväljundvõimsus ei ole ülalpool toodud, saab soovituslikku eralduskaugust „d” meetrites (m) välja selgitada, kasutades võrrandit, mis arvestab saatja sagedust, kus „P” on saatja maksimaalne nimiväljundvõimsus wattides (W) vastavalt saatja tootja andmetele.

Märkus 1 Sagedusel 80 MHz ja 800 MHz kehtib kõrgema sagedusvahemiku eralduskaugus.

Märkus 2 Need juhised ei pruugi kehtida kõikides olukordades. Elektromagnetilist levimist mõjutab neeldumine ja peegeldumine konstruktsioonidelt, objektidelt ja inimestelt.



EIZO Corporation

153 Shimokashiwano, Hakusan, Ishikawa 924-8566 Japan

艺卓显像技术(苏州)有限公司

中国苏州市苏州工业园区展业路 8 号中新科技工业坊 5B

EC REP

EIZO GmbH

Carl-Benz-Straße 3, 76761 Rülzheim, Germany



03V25642E1
IFU-RX250