

# Návod k použití

## RadiForce® GX550

Černobílý monitor LCD

### Důležité









Seznamte se s pokyny pro bezpečné a efektivní využití tohoto přístroje uvedenými v tomto návodu k použití v instalační příručce (samostatná publikace).

- Informace o nastavení monitoru naleznete v instalační příručce.
- Aktuální verze návodu k použití je ke stažení na našem webu:  
<http://www.eizoglobal.com>



## BEZPEČNOSTNÍ SYMBOLY

Tato příručka a přístroj používají následující bezpečnostní symboly. Označují důležité informace. Pečlivě si je přečtěte.

 <b>VAROVÁNÍ</b> Pokud se informacemi obsaženými ve VAROVÁNÍ nebudete řídit, může dojít k vážnému poranění, včetně poranění smrtelného.	 <b>UPOZORNĚNÍ</b> Pokud se informacemi obsaženými v UPOZORNĚNÍ nebudete řídit, může dojít k lehkému poranění nebo k poškození majetku či přístroje.
	Upozornění na riziko. Například symbol  upozorňuje na riziko „úraz elektrickým proudem“.
	Označuje zakázanou činnost. Například symbol  označuje zakázanou činnost „Nerozebírejte“.
	Označuje povinnou akci, kterou je nutno provést. Například symbol  označuje povinnou akci „Uzemnění přístroje“.

Tento přístroj byl upraven specificky pro použití v oblasti, do níž byl původně dodán. Při provozu mimo tuto oblast nemusí přístroj pracovat v souladu se svými technickými údaji.

Žádná část z této příručky nesmí být reprodukována, ukládána v přístupném systému nebo přenášena jakýmkoliv způsobem elektronicky, mechanicky nebo jinak, bez předchozího písemného povolení společnosti EIZO Corporation.

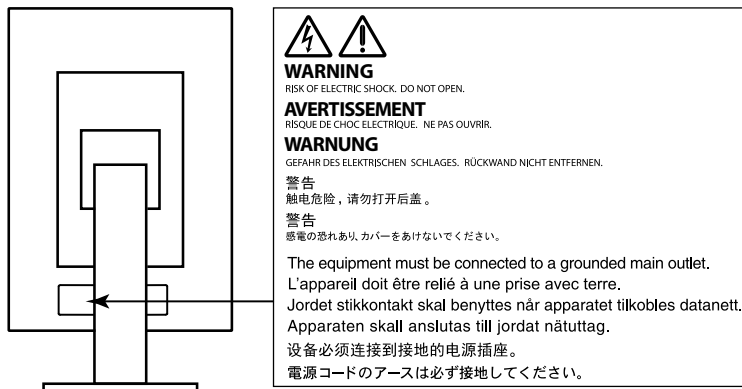
Společnost EIZO Corporation není povinna chránit jakékoliv získané důvěrné materiály a informace bez předchozí dohody na základě potvrzení společnosti EIZO Corporation o získání informací. Přes veškeré úsilí, které jsme vynaložili na poskytnutí aktuálních informací v příručce, je třeba vzít na vědomí, že technické údaje monitorů EIZO mohou být změněny bez předchozího upozornění.

# BEZPEČNOSTNÍ POKYNY

## ● DŮLEŽITÉ

- Tento přístroj byl upraven specificky pro použití v oblasti, do níž byl původně dodán. Při použití mimo tuto oblast nemusí přístroj pracovat v souladu se svými technickými údaji.
- V zájmu osobní bezpečnosti a správné údržby si pozorně přečtěte tento oddíl a výstražná upozornění na monitoru.

## Umístění výstražných upozornění



## Symbole na přístroji

Symbol	Tento symbol označuje	
	Hlavní vypínač:	Stiskem vypnete hlavní napájení monitoru.
	Hlavní vypínač:	Stiskem zapnete hlavní napájení monitoru.
	Tlačítko napájení:	Stiskem zapnete nebo vypnete napájení monitoru.
	Střídavý proud	
	Nebezpečí úrazu elektrickým proudem	
	UPOZORNĚNÍ:	Viz „BEZPEČNOSTNÍ SYMBOLY“ (strana 2).
	Značení WEEE:	Tento produkt musí být likvidován odděleně; materiály lze recyklovat.
	Označení CE:	Označení shody s ustanoveními směrnice EU 93/42/EEC a 2011/65.
	Výrobce	
	Datum výroby	

## VAROVÁNÍ

**Pokud z přístroje začne vycházet kouř, zápach spáleniny či neobvyklé zvuky, ihned odpojte veškeré napájecí kabely a kontaktujte místního zástupce společnosti EIZO.**

Pokud se pokusíte vadný přístroj dále používat, může dojít k požáru, úrazu elektrickým proudem nebo poškození zařízení.

**Neotevírejte skříň přístroje. Nepokoušejte se přístroj upravovat.**

Při otevření skříň přístroje nebo pokusu o úpravu přístroje hrozí požár, úraz elektrickým proudem nebo popálení.



**Přenechte veškerý servis kvalifikovanému personálu.**

Nepokoušejte se sami provádět servis tohoto přístroje. Při otevření nebo odebrání krytů hrozí požár, úraz elektrickým proudem nebo poškození zařízení.

**Zabraňte vniknutí malých předmětů nebo kapalin do vnitřku přístroje.**

Pokud se větracími otvory do skříň přístroje dostanou malé předměty nebo kapalina, může dojít k požáru, úrazu elektrickým proudem nebo poškození zařízení. Pokud se tak stane, přístroj ihned odpojte. Než začnete přístroj znovu používat, nechte jej zkontrolovat kvalifikovaným servisním technikem.



**Umístěte přístroj na pevný a stabilní povrch.**

Při nevhodném umístění přístroje hrozí jeho pád s následkem úrazu nebo poškození zařízení. Pokud dojde k pádu přístroje, ihned jej odpojte od napájení a kontaktujte místního zástupce společnosti EIZO. Nepoužívejte poškozený přístroj. Při používání poškozeného přístroje hrozí požár nebo úraz elektrickým proudem.

**Používejte přístroj na vhodném místě.**

V opačném případě hrozí požár, úraz elektrickým proudem nebo poškození zařízení.

- Neumísťujte přístroj do venkovního prostředí.
- Neumísťujte přístroj do dopravních prostředků (lodí, letadel, vlaků, automobilů apod.).
- Neumísťujte přístroj do prašného nebo vlhkého prostředí.
- Neumísťujte přístroj do prostředí, kde by na obrazovku dopadala voda (koupelna, kuchyně apod.).
- Neumísťujte přístroj do prostředí, v němž by obrazovka mohla být přímo vystavena páře.
- Neumísťujte přístroj do blízkosti zařízení generujících teplo nebo zvlhčovačů.
- Neumísťujte přístroj na místo, kde by byl vystaven přímému slunečnímu světlu.
- Neumísťujte přístroj do prostředí obsahujícího hořlavé plyny.
- Neumísťujte v prostředích s výskytem korozivních plynů (např. oxid siřičitý, sirovodík, oxid dusičitý, chlór, čpavek a ozón).
- Neumísťujte do prostředí s výskytem prachu a složek urychlujících korozi v prostředí (např. chlorid sodný a síra), vodivých kovů apod.



**Udržujte plastové sáčky mimo dosah dětí – hrozí nebezpečí udušení.**

**Použijte dodaný napájecí kabel a připojte jej k napájecí zásuvce odpovídající předpisům dané země.**

Je nutno zachovat jmenovité napětí napájecího kabelu. V opačném případě hrozí požár nebo úraz elektrickým proudem.

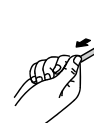
Zdroj napájení: 100–240 V stř. 50/60 Hz

**Chcete-li odpojit napájecí kabel, pevně uchopte zástrčku a zatáhněte za ni.**

Při tahání za kabel hrozí jeho poškození s důsledkem požáru nebo úrazu elektrickým proudem.



OK



**Přístroj musí být připojen k uzemněné napájecí zásuvce.**

V opačném případě hrozí požár nebo úraz elektrickým proudem.



## VAROVÁNÍ

---

### **Použijte správné napětí.**

- Tento přístroj je určen k použití pouze s určitou hodnotou napětí. Při připojení k jinému napětí než je uvedeno v tomto návodu k použití hrozí požár, úraz elektrickým proudem nebo poškození zařízení.  
Zdroj napájení: 100–240 V stř. 50/60 Hz
  - Nepřetěžujte napájecí obvod; hrozí požár nebo úraz elektrickým proudem.
- 

### **S napájecím kabelem manipulujte opatrně.**

- Neumisťujte napájecí kabel pod přístroj ani pod jiné těžké předměty.
- Netahejte za napájecí kabel; nevažte na něm uzly.

Poškozený napájecí kabel nepoužívejte. Při používání poškozeného napájecího kabelu hrozí požár nebo úraz elektrickým proudem.



### **Z důvodu elektrické bezpečnosti nepřipojujte ani neodpojujte napájecí kabel v přítomnosti pacientů.**

---

### **Za bouřky se nikdy nedotýkejte zástrčky ani napájecího kabelu.**

Při dotyku s těmito součástmi hrozí úraz elektrickým proudem.



### **Při připevňování stojanu s ramenem postupujte podle uživatelské příručky ke stojanu s ramenem a zajistěte bezpečnou instalaci přístroje.**

V opačném případě hrozí odpojení přístroje od ramena s důsledkem úrazu nebo poškození zařízení. Před instalací se ujistěte, že stoly, stěny a jiné objekty, na nichž bude upevněn stojan s ramenem, mají dostatečnou nosnost. Pokud dojde k pádu přístroje, kontaktujte místního zástupce společnosti EIZO. Nepoužívejte poškozený přístroj. Při používání poškozeného přístroje hrozí požár nebo úraz elektrickým proudem. Při připevňování sklápěcího stojanu použijte originální šrouby a pevně je utáhněte.

---

### **Nedotýkejte se poškozeného LCD panelu holýma rukama.**

Kapalné krystaly, které mohou unikat z panelu, jsou toxické a při jejich vniknutí do očí nebo úst hrozí otrava. Pokud dojde ke styku pokožky nebo jakékoli části těla s panelem, zasažená místa důkladně omyjte. V případě fyzických příznaků otravy vyhledejte lékařskou pomoc.



### **Zářivky podsvícení obsahují rtuť (produkty používající k podsvícení LED neobsahují rtuť), proto provádějte jejich likvidaci v souladu s místními nařízeními a zákony příslušné země.**

Kontakt se rtuťí může mít nepříznivé účinky na nervový systém, které zahrnují třas, ztrátu paměti a bolest hlavy.



## UPOZORNĚNÍ

---

### S přístrojem manipulujte opatrně.

Před přemísťováním přístroje odpojte napájecí kabel i ostatní kabely. Přemísťování přístroje s připojenými kabely je nebezpečné.

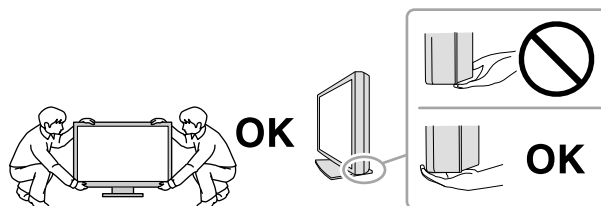
Hrozí úraz.

---

### Přístroj přenášejte a umísťujte v souladu s určenými postupy.

- Při přemísťování přístroje jej pevně uchopte a držte jako na ilustraci níže.
- Monitory velikosti 30 palců a více jsou těžké. Vybalování a/nebo přenášení monitoru musí provádět alespoň dvě osoby.

Při pádu přístroje hrozí úraz nebo poškození zařízení.



### Nezakrývejte větrací otvory na skříní.

- Nepokládejte na větrací otvory žádné předměty.
- Neinstalujte přístroj do uzavřeného prostoru.
- Nepoužívejte přístroj v pozici naplocho či dolní stranou nahoru.

Zablokování větracích otvorů zabrání výměně vzduchu, což může způsobit požár, úraz elektrickým proudem nebo poškození zařízení.



### Nedotýkejte se zástrčky mokřýma rukama.

Hrozí úraz elektrickým proudem.



### Použijte snadno dostupnou napájecí zásuvku.

Tím zajistíte, že přístroj bude možné v případě problémů rychle odpojit od napájení.

---

### Pravidelně čistěte okolí napájecí zástrčky a větracího otvoru monitoru.

Nahromadění prachu, vody nebo oleje na zástrčce může způsobit požár.

---

### Před čištěním přístroje jej odpojte.

Při čištění přístroje zapojeného do napájecí zásuvky hrozí úraz elektrickým proudem.

---

**Pokud se chystáte přístroj delší dobu nepoužívat, za účelem úspory energie a zvýšení bezpečnosti přístroj vypněte a odpojte napájecí kabel od napájecí zásuvky.**

---

**Tento přístroj je vhodný pro patientské prostředí, ale ne pro kontakt s pacientem.**

---

# Upozornění k tomuto monitoru

## Zamýšlené použití

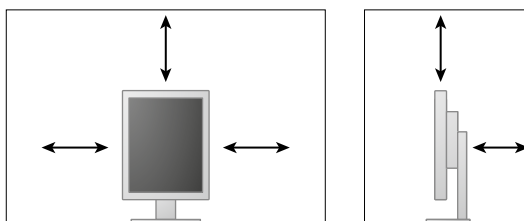
Tento přístroj je určen ke zobrazování a prohlížení digitálního obrazu (včetně standardní a multiframe digitální mamografie) za účelem kontroly, analýzy a diagnózy ze strany vyškolených zdravotnických pracovníků. Byl navržen obzvláště pro tomosyntézu prsu.

### Upozornění

- Jiná použití tohoto přístroje než popsaná v této příručce nemusí být kryta zárukou.
- Technické údaje uvedené v této příručce platí pouze při použití následujících komponent:
  - Napájecí kabely dodané s tímto přístrojem
  - Signálové kabely určené výrobcem
- S tímto přístrojem používejte pouze doplňky vyrobené nebo schválené výrobcem přístroje.

## Požadavky na instalaci

- Pečlivě si přečtěte „**BEZPEČNOSTNÍ POKYNY**“ (strana 3) a vždy dodržujte pokyny.
- Pokud instalujete monitor do stojanu, zkontrolujte, že je dostatek volného prostoru po stranách a nad monitorem.



- Umístěte monitor tak, aby žádné světlo neinterferovalo s obrazovkou.
- Pokud umístíte tento přístroj na lakovaný povrch, barva může v důsledku složení pryže přilnout ke spodní straně stojanu. Před použitím zkontrolujte plochu stolu.

## Údržba

- Na kvalitu zobrazení monitorů má vliv kvalita vstupních signálů a stupeň opotřebenosti výrobku. Doporučujeme provádět každodenní kontroly a pravidelné testy stálosti, aby byla zajištěna shoda s lékařskými standardy/doporučeními pro váš způsob používání. Softwarová sada RadiCS pro kontrolu kvality monitoru umožňuje kontrolovat, zda vysoká úroveň kvality splňuje lékařské standardy/doporučení.
- Stabilizace výkonnosti elektrických součástí monitoru trvá přibližně 15 minut. Po zapnutí napájení monitoru nebo po jeho probuzení z režimu úspory energie vyčkejte alespoň 15 minut a poté monitor seřídte.
- Dosažení přijatelné kvality obrazu trvá několik minut. Po zapnutí napájení monitoru nebo po jeho probuzení z režimu úspory energie vyčkejte několik minut a teprve poté zobrazte snímek pro diagnózu.
- Monitor by měl být nastaven na nižší jas, aby se omezily změny svítivosti při dlouhodobém používání a zachovala se stabilita zobrazení. Pravidelně provádějte testy stálosti. V případě potřeby kalibrujte. Podrobnosti jsou uvedeny v uživatelské příručce softwaru pro kontrolu kvality monitoru RadiCS/RadiCS LE.
- Pro zachování přesnosti měření integrovaného předního senzoru provádějte pravidelnou korelaci pomocí softwaru RadiCS/RadiCS LE.
- Funkce některých dílů (jako je LCD panel) mohou po delší době zhoršit. Pravidelně kontrolujte, že správně fungují.
- Při změně zobrazení po dlouhodobém zobrazení téhož obrazu se může objevit paobraz. Zabraňte dlouhodobému zobrazování téhož obrazu použitím spořiče displeje nebo funkce úspory energie.
- Pokud je na displeji dlouho jeden obraz, mohou se na něm vytvořit tmavé skvrny nebo vypálená místa. Aby se prodloužila životnost monitoru, doporučujeme jeho pravidelné vypínání.
- Životnost podsvícení LCD panelu je omezená. Pokud obrazovka ztmavne nebo začne blikat, kontaktujte místního zástupce společnosti EIZO.
- Obrazovka může obsahovat vadné obrazové body nebo malý počet trvale svítících obrazových bodů. Tento jev je způsoben vlastnostmi zobrazovacího panelu a nejedná se o poruchu přístroje.
- Nevyvíjejte nadměrný tlak na panel nebo okraje rámu, protože by to mohlo způsobit poruchy zobrazení, jako jsou například interferenční obrazce. Při trvalém tlaku na panel může dojít ke snížení jeho kvality nebo poškození. Pokud na panelu zůstávají otlaky, nechte monitor zapnutý se zcela černým nebo bílým obrazem. To může tyto potíže vyřešit.
- Neškrábejte po panelu ani na něj nevyvíjejte tlak ostrými předměty, hrozí poškození panelu. Nepokoušejte se čistit panel papírovými kapesníčky, mohlo by dojít k jeho poškrábání.
- Když je monitor studený a je přinesen do místnosti nebo pokud se rychle zvýší teplota v místnosti, může na vnitřních i vnějších površích monitoru dojít ke kondenzaci. V takovém případě monitor nepoužívejte. Před zapnutím monitoru vyčkejte, až se kondenzace odpaří. V opačném případě hrozí poškození monitoru.



## Čištění

Za účelem zachování dobrého vzhledu monitoru a prodloužení jeho životnosti doporučujeme jej pravidelně čistit.

### Upozornění

- Nepoužívejte chemikálie příliš často. Chemikálie jako alkohol a antiseptické roztoky mohou způsobit změnu lesku, ztrátu lesku a vyblednutí skříně nebo panelu a také snížení kvality obrazu.
- Nikdy nepoužívejte ředidla, benzen, vosky a abrazivní čisticí prostředky, protože mohou poškodit skříň nebo panel.
- Zabraňte přímému styku chemikálií s monitorem.

### Poznámka

- Pro čištění povrchu skříně a panelu doporučujeme používat doplňkový čisticí prostředek ScreenCleaner.

Jemně otřete nečistoty z povrchu skříně a panelu měkkým hadříkem namočeným v malém množství vody nebo jedné z níže uvedených chemikálií.

### Chemikálie, které lze použít pro čištění

Název látky	Název produktu
Etanol	Etanol
Isopropylalkohol	Isopropylalkohol
Chlorhexidin	Hibitane
Benzalkoniumchlorid	Welpas
Alkyldiaminoethylglycin	Tego 51
Glutaraldehyd	Sterihyde
Glutaraldehyd	Cidex Plus28

### Pohodlné používání monitoru.

- Dlouhodobé sledování monitoru způsobuje únavu očí. Každou hodinu si udělejte 10 minutovou přestávku.
- Podívejte se na obrazovku ze správné vzdálenosti a úhlu.

# OBSAH

<b>BEZPEČNOSTNÍ POKYNY</b> .....	<b>3</b>
● <b>DŮLEŽITÉ</b> .....	3
<b>Upozornění k tomuto monitoru</b> .....	<b>7</b>
<b>OBSAH</b> .....	<b>10</b>
<b>Kapitola 1 Úvod</b> .....	<b>11</b>
1-1. <b>Funkce</b> .....	11
1-2. <b>Obsah balení</b> .....	12
1-3. <b>EIZO LCD Utility Disk</b> .....	12
● Přehled obsahu disku a softwaru .....	12
● Použití softwaru RadiCS LE .....	12
1-4. <b>Ovládací prvky a funkce</b> .....	13
1-5. <b>Kompatibilní rozlišení</b> .....	14
<b>Kapitola 2 Připojení</b> .....	<b>15</b>
2-1. <b>Připojení kabelů</b> .....	15
2-2. <b>Využívání USB (Universal Serial Bus)</b> .....	17
● Požadované systémové prostředí .....	17
● Postup připojení (nastavení funkce USB) .....	18
<b>Kapitola 3 Nastavení</b> .....	<b>19</b>
3-1. <b>Úprava výšky a úhlu obrazovky</b> .....	19
3-2. <b>Přípevnění ramene</b> .....	20
<b>Kapitola 4 Odstraňování potíží</b> .....	<b>21</b>
<b>Kapitola 5 Technické údaje</b> .....	<b>22</b>
5-1. <b>Přehled technických údajů</b> .....	22
5-2. <b>Hlavní výchozí nastavení</b> .....	23
5-3. <b>Rozměry</b> .....	24
5-4. <b>Příslušenství</b> .....	24
<b>Kapitola 6 Slovník pojmů</b> .....	<b>25</b>
<b>Příloha</b> .....	<b>26</b>
<b>Ochranná známka</b> .....	26
<b>Licence</b> .....	27
<b>Zdravotnické normy</b> .....	27
<b>Prohlášení o shodě FCC</b> .....	28
<b>Informace o elektromagnetické kompatibilitě</b> ....	29

# Kapitola 1 Úvod

Děkujeme vám za zakoupení tohoto produktu.

## 1-1. Funkce

- 21,3 palce
- Podpora rozlišení 5 Mpx (na výšku: 2048 × 2560 obrazových bodů (H × V))
- Vybaven panelem s vysokým kontrastem (1500 : 1).  
Poskytuje ostrý obraz.
- Podporuje připojení DisplayPort (podpora 8 bitů nebo 10 bitů, zvukové signály nejsou podporovány)
- Integrovaná funkce řetězení umožňuje připojit více monitorů pomocí kabelu DisplayPort.  
Je vyžadována grafická karta podporující standard DisplayPort1.2. Podrobnosti viz webové stránky společnosti EIZO. <http://www.eizoglobal.com>
- Funkce spínače kalibrace umožňuje uživateli vybrat režim zobrazení optimální pro aktuální obraz.  
Další informace naleznete v instalační příručce na disku CD.
- Volitelný displej podporující DICOM (strana 25) část 14.
- Součástí dodávky je softwarová sada pro kontrolu kvality „RadiCS LE“ pro kalibraci monitoru a správu historie.  
Viz „1-3. EIZO LCD Utility Disk“ (strana 12).
- Funkce úspory energie  
Tento přístroj je vybaven funkcí úspory energie.
  - Spotřeba při vypnutí hlavního vypínače je 0 W  
Přístroj je vybaven hlavním spínačem napájení.  
Pokud monitor nepoužíváte, můžete jej zcela odpojit od napájení vypnutím hlavního zdroje napájení.
  - Senzor přítomnosti  
Senzor na přední straně monitoru detekuje pohyby osob. Pokud se uživatel vzdálí od monitoru, monitor se automaticky přepne do režimu úspory energie a nezobrazuje obraz. Tato funkce snižuje spotřebu energie.  
Další informace naleznete v instalační příručce na disku CD.
- Design s nízkým profilem a hmotností
- Dlouhá životnost s LCD panelem s LED podsvícením
- Vestavěný senzor okolního osvětlení  
V určitých prostředích senzor čas od času udává hodnoty odlišné od hodnot naměřených samostatným luxmetrem. Použití tohoto senzoru vyžaduje software pro řízení kvality „RadiCS/RadiCS LE“ a měření je vždy spuštěno uživatelskou akcí v příslušné nabídce. Další informace o naměřených hodnotách a provádění měření naleznete v uživatelské příručce softwaru RadiCS/RadiCS LE na disku CD.

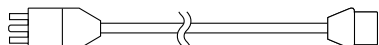
## 1-2. Obsah balení

Ověřte, zda balení obsahuje všechny následující položky. Pokud nějaké položky chybí nebo jsou poškozené, kontaktujte zástupce společnosti EIZO.

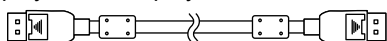
### Poznámka

- Krabici a balicí materiál si uschovejte pro případ, že budete chtít monitor později přemístit nebo přepravit.

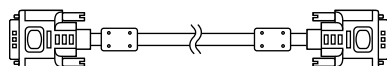
- Monitor
- Napájecí kabel



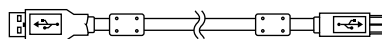
- Digitální signálový kabel : PP300  
DisplayPort – DisplayPort



- Digitální signálový kabel : DD300DL  
DVI-DVI (Dual Link)



- Kabel USB: UU300



- Disk EIZO LCD Utility (CD-ROM)
- Návod k použití (tato příručka)

## 1-3. EIZO LCD Utility Disk

S tímto přístrojem je dodáván disk „EIZO LCD Utility Disk“ na nosiči CD-ROM. Následující tabulka uvádí obsah disku a přehled softwarových aplikací.

### ● Přehled obsahu disku a softwaru

Tento disk obsahuje software pro kontrolu kvality a uživatelskou příručku. Postup spuštění softwaru a přístupu k souborům je popsán v souboru Readme.txt na disku.

Obsah	Přehled
Soubor Readme.txt	
RadiCS LE (pro Windows)	Softwarová sada pro řízení kvality pro kalibraci monitoru a správu historie kalibrace.
Instalační příručka pro tento monitor (soubor PDF)	
Návod k použití pro tento monitor (soubor PDF)	

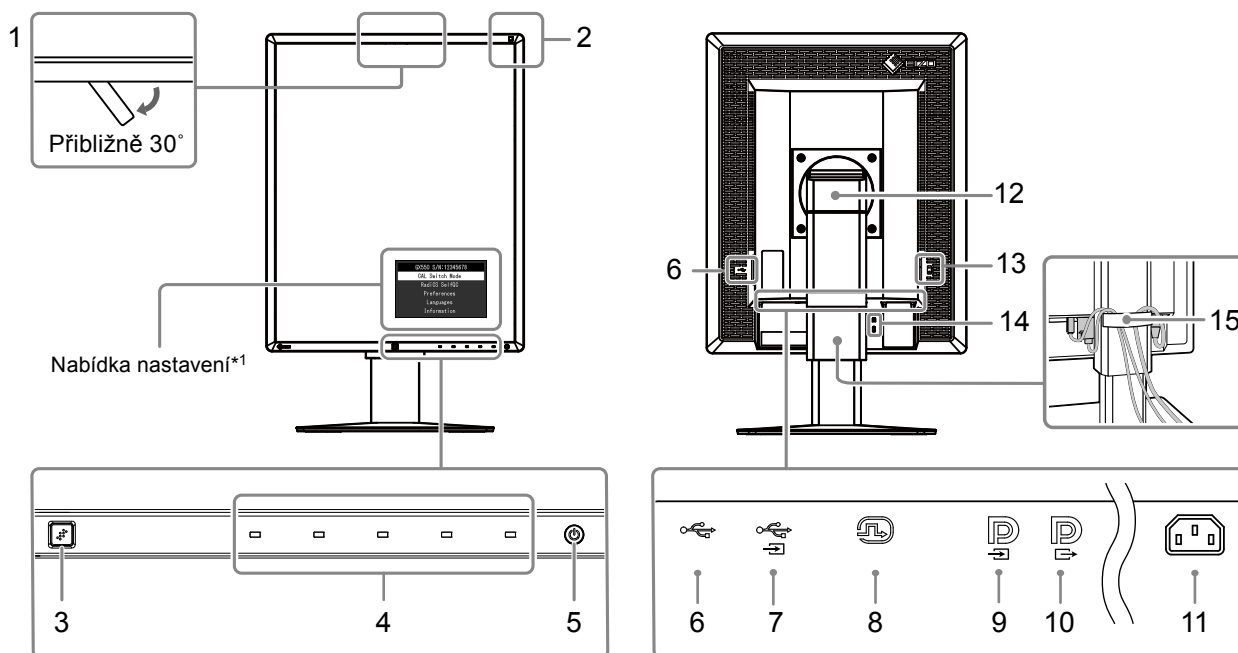
### ● Použití softwaru RadiCS LE

Informace o instalaci a použití softwaru RadiCS LE jsou uvedeny v uživatelské příručce na disku. Při použití tohoto softwaru je třeba připojit k monitoru počítač pomocí dodaného kabelu USB (Viz „2-2. Využívání USB (Universal Serial Bus)“ (strana 17)).

### Poznámka

- Využití komunikace na protokolu DDC umožňuje použití softwaru RadiCS LE bez nutnosti použití kabelu USB. Pokyny pro konfigurování komunikace DDC viz instalační příručka (na disku CD-ROM).

## 1-4. Ovládací prvky a funkce



<b>1. Integrovaný přední senzor (Mobil)</b>	Slouží ke kalibraci a pro funkci kontroly stupňů šedé.
<b>2. Senzor okolního osvětlení</b>	Měření osvětlení okolního prostředí.
<b>3. Senzor přítomnosti</b>	Detekuje pohyb osob před monitorem.
<b>4. Provozní spínače</b>	Zobrazení nabídky. Informace o provedení požadovaných operací naleznete v příručce.
<b>5. Spínač <math>\odot</math></b>	<ul style="list-style-type: none"> <li>Vypíná a zapíná napájení.</li> <li>Udává provozní stav monitoru.</li> </ul> Zelená: V provozu, Oranžová: Režim úspory energie, Vypnuto: Napájení vypnuto
<b>6. Odchozí port USB</b>	Slouží k připojení periferních zařízení USB.
<b>7. Příchozí port USB</b>	Připojte kabel USB, chcete-li použít software vyžadující připojení USB nebo chcete-li využít funkci rozbočovače USB.
<b>8. Konektor DVI-D</b>	Připojte k počítači.
<b>9. Vstupní konektor DisplayPort</b>	Připojte k počítači. Chcete-li vytvořit řetězené připojení, připojte kabel k výstupnímu konektoru nadřazeného monitoru.
<b>10. Výstupní konektor DisplayPort</b>	Chcete-li vytvořit řetězené připojení, připojte kabel ke vstupnímu konektoru podřazeného monitoru.
<b>11. Napájecí konektor</b>	Slouží k připojení napájecího kabelu.
<b>12. Stojan</b>	Slouží k nastavení výšky a úhlu obrazovky monitoru.
<b>13. Hlavní spínač napájení</b>	Slouží k vypnutí a zapnutí hlavního napájení. $\circ$ : Vypnuto   $\square$ : Zapnuto
<b>14. Zásuvka bezpečnostního zámku</b>	Je v souladu se systémem zabezpečení MicroSaver společnosti Kensington.
<b>15. Držák kabelu</b>	Zakrývá kabely monitoru.

\*1 Pokyny k použití naleznete v uživatelské příručce na disku CD.

## 1-5. Kompatibilní rozlišení

Monitor podporuje následující rozlišení.

√: Podporováno

Rozlišení	svislý kmitočet rozkladu	DVI		DisplayPort		SDG <sup>*1</sup>
		Na výšku	Na šířku	Na výšku	Na šířku	Na výšku
720 × 400	70 Hz	√	√	√	√	√
640 × 480	60 Hz	√	√	√	√	√
800 × 600	60 Hz	√	√	√	√	√
1024 × 768	60 Hz	√	√	√	√	√
1280 × 1024	60 Hz	√	√	√	√	√
1600 × 1200	60 Hz	√	√	√	√	√
2560 × 2048	50 Hz	-	√ <sup>*2</sup>	-	√ <sup>*3</sup>	-
2048 × 2560	50 Hz	√ <sup>*2</sup>	-	√ <sup>*3</sup>	-	-
2560 × 2048	48 Hz	-	-	-	√ <sup>*4</sup>	-
2048 × 2560	48 Hz	-	-	√ <sup>*4</sup>	-	-
2560 × 2048	25 Hz	-	√	-	-	-
2048 × 2560	25 Hz	√	-	-	-	√

\*1 K zobrazení je vyžadována kompatibilní grafická karta.

\*2 Pouze signál dual link.

\*3 Pouze v případě, že „DisplayPort version“ je „1.1“.

\*4 Pouze v případě, že „DisplayPort version“ je „1.2“.

# Kapitola 2 Připojení

## 2-1. Připojení kabelů

### Upozornění

- Ověřte, zda je monitor a počítač vypnutý.
- Při náhradě stávajícího monitoru za tento monitor postupujte podle informací v kapitole „1-5. Kompatibilní rozlišení“ (strana 14). V této kapitole je popsán postup změny nastavení rozlišení a svislého kmitočtu rozkladu v počítači na hodnoty podporované tímto monitorem. Změny je třeba provést před připojením počítače.

### 1. Otočte obrazovku monitoru o 90° po směru hodinových ručiček.

Výchozí orientace monitoru je orientace na šířku.

### Upozornění




- Před zapnutím obrazovky monitoru zvedněte monitor do nejvyšší polohy.

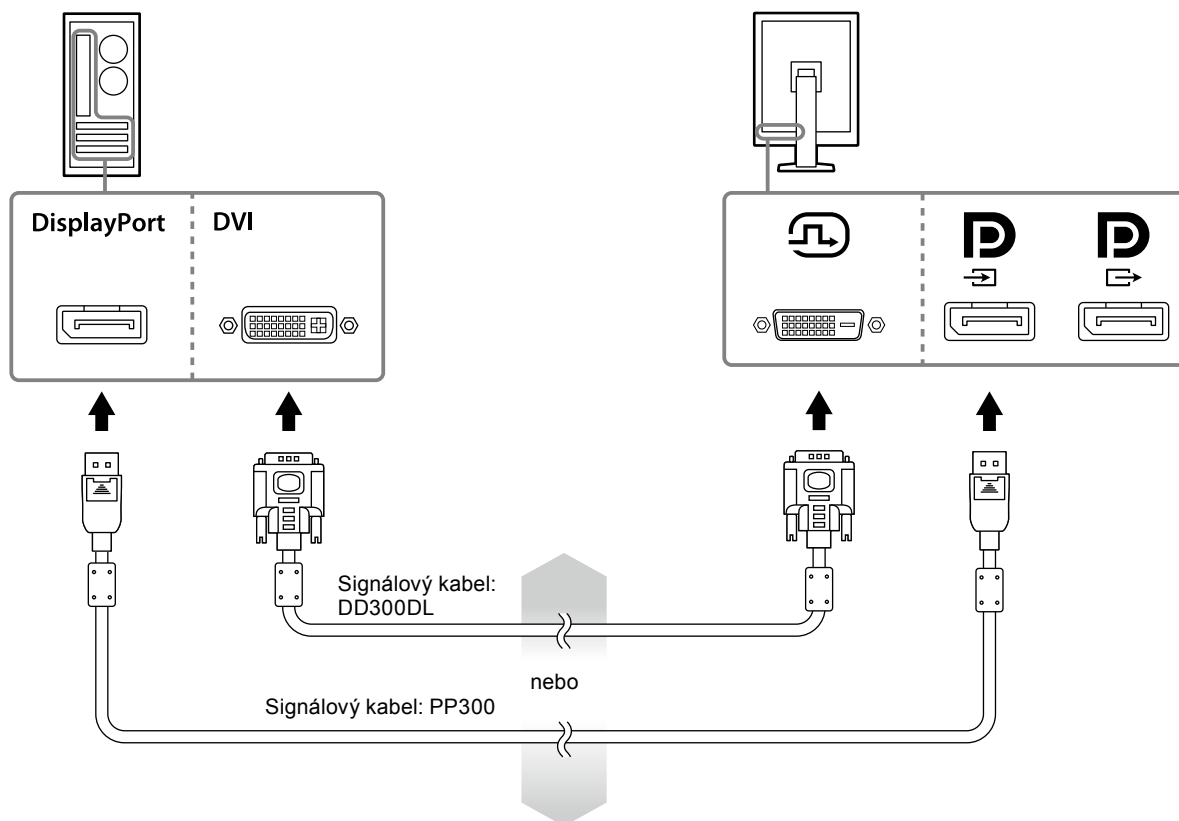
### 2. Připojte signálové kabely.

Zkontrolujte tvary konektorů a připojte kabely. Po připojení kabelu DVI zajistěte konektor utažením šroubů.

#### Připojení k jednomu počítači

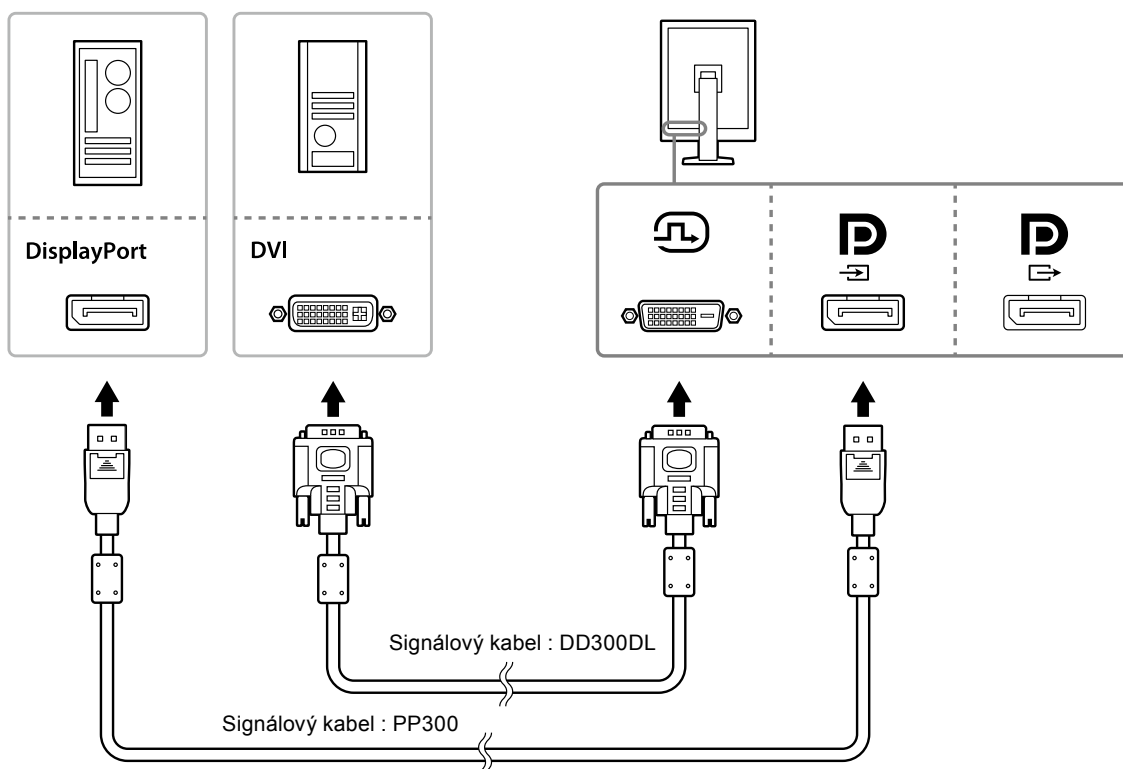
### Upozornění

- K dispozici jsou vstupní  a výstupní  konektory DisplayPort monitoru. Chcete-li připojit monitor k počítači, připojte kabel ke vstupnímu konektoru .




## Připojení k více počítačům

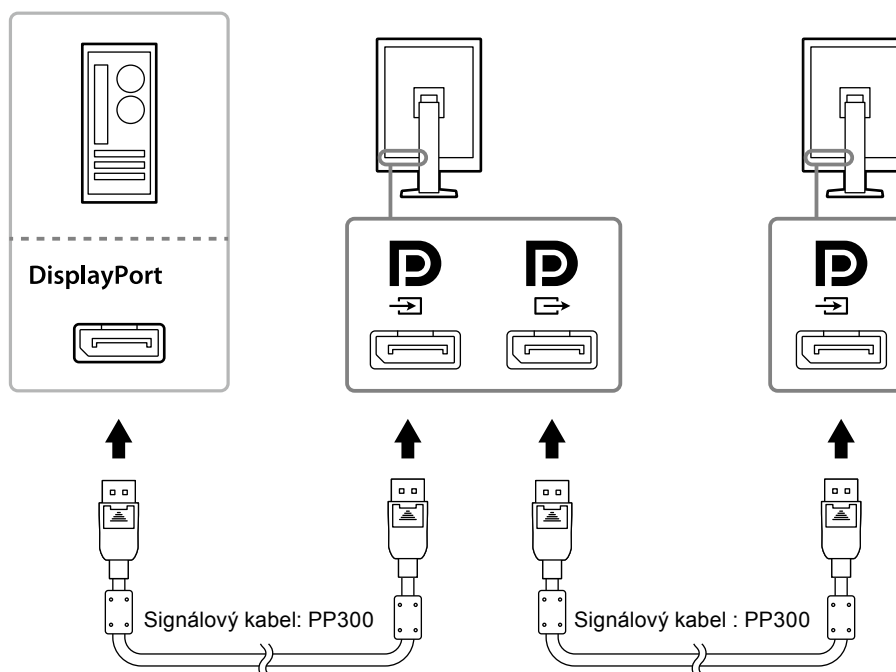
Pokyny pro přepínání vstupních signálů viz instalační příručka (na disku CD-ROM).



## Řetězové zapojení více monitorů

### Upozornění

- Informace o monitorech a grafických kartách, které lze použít pro řetězené připojení, najdete na webu EIZO: <http://www.eizoglobal.com>
- Před připojením signálního kabelu sejměte víčko .

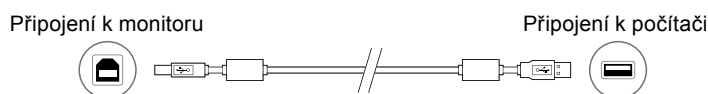




### 3. Připojte napájecí kabel k napájecí zásuvce a k napájecímu konektoru na monitoru.

### 4. Používáte-li software RadiCS LE, připojte kabel USB.

Pokyny pro připojení k přichozímu portu USB viz „2-2. Využívání USB (Universal Serial Bus)“ (strana 17).



#### Poznámka

- Využití komunikace na protokolu DDC umožňuje použití softwaru RadiCS LE bez nutnosti použití kabelu USB. Pokyny pro konfigurování komunikace DDC viz instalační příručka (na disku CD-ROM).

### 5. Stisknutím tlačítka zapněte napájení monitoru.

Indikátor napájení monitoru se rozsvítí zeleně.

### 6. Zapněte počítač.

Na obrazovce se objeví obraz.

Pokud se obraz neobjeví, informace o řešení problému najdete v části „Kapitola 4 Odstraňování potíží“ (strana 21).

#### Upozornění

- K zajištění maximální úspory energie doporučujeme zařízení vypínat tlačítkem napájení. Pokud monitor nepoužíváte, můžete jej zcela odpojit od napájení buď vypnutím hlavního zdroje napájení nebo odpojením zástrčky napájecího kabelu.

#### Poznámka

- K zajištění maximální životnosti monitoru a minimalizaci snížení svítivosti a spotřeby energie postupujte následovně:
  - Používejte funkci úspory energie na počítači.
  - Pokud monitor a počítač nepoužíváte, vypněte je.

## 2-2. Využívání USB (Universal Serial Bus)

Tento monitor je vybaven rozbočovačem, který je kompatibilní se standardem USB. Když je tento monitor připojen k počítači, který je kompatibilní se standardem USB nebo k jinému rozbočovači USB, funguje jako rozbočovač USB a lze k němu připojovat periferní USB zařízení.

### ● Požadované systémové prostředí

- Počítač vybavený portem USB nebo jiný rozbočovač USB připojený k počítači, který je kompatibilní se standardem USB
- Operační systém Windows 10 / Windows 8.1 / Windows 8 / Windows 7 / Windows Vista / Windows XP nebo Mac OS X 10.2 nebo novější
- Kabel USB

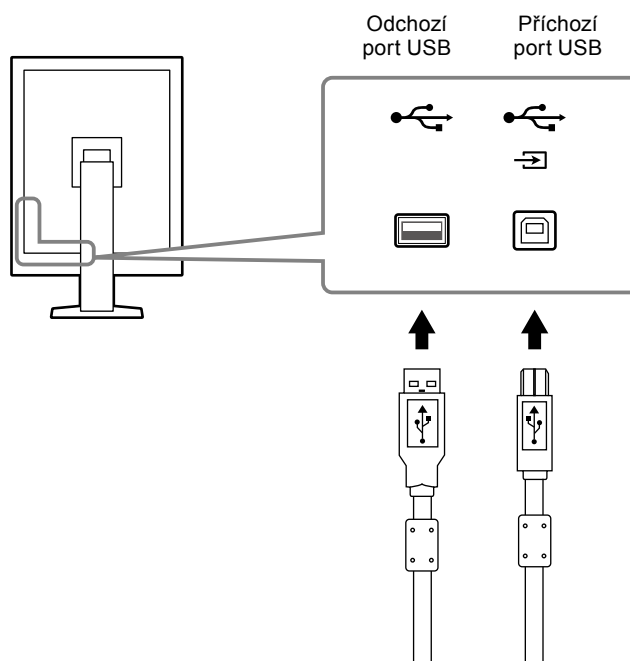
#### Upozornění

- Tento monitor nemusí s některými počítači, operačními systémy nebo periferními zařízeními fungovat. Ověřte si kompatibilitu periferních zařízení se standardem USB u příslušných výrobců.
- Zařízení připojená k výstupnímu portu USB budou pracovat, i když je monitor v úsporném režimu nebo když je jeho napájení vypnuto pouze tlačítkem napájení na monitoru. Z tohoto důvodu se příkon monitoru s připojenými zařízeními liší, i když se nachází v režimu úspory energie.
- Když je vypnutý hlavní vypínač napájení, zařízení připojené k portu USB nebude fungovat.

## ● Postup připojení (nastavení funkce USB)

### Postup

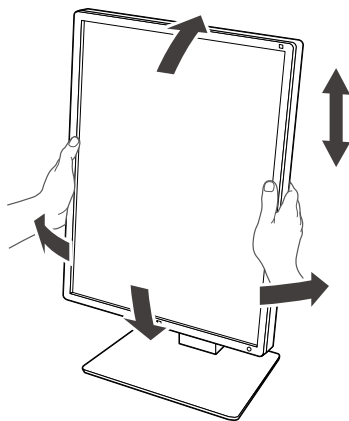
1. Nejdříve připojte monitor k počítači signálovým kabelem a spusťte počítač.
2. Připojte dodaný kabel USB mezi odchozí port USB počítače, který je kompatibilní se standardem USB (nebo jiný rozbočovač USB), a příchozí port USB monitoru.  
Funkce rozbočovače USB se nastaví automaticky po připojení kabelu USB.
3. Připojte periferní zařízení USB k odchozímu portu USB monitoru.



## Kapitola 3 Nastavení

### 3-1. Úprava výšky a úhlu obrazovky

Oběma rukama uchopte levý a pravý okraj monitoru a nastavte výšku, sklon a natočení obrazovky podle svých požadavků.



---

**Upozornění**

- Po provedení úprav zkontrolujte, zda jsou kabely správně připojené a uložte je do držáku kabelů.
-

## 3-2. Připevnění ramene

Po demontáži stojanové části lze připevnit volitelné rameno (nebo volitelný stojan). Přehled podporovaných volitelných ramen (nebo volitelných stojanů) je k dispozici na webu EIZO: <http://www.eizoglobal.com>

### Upozornění

- Při připevňování ramene nebo stojanu postupujte podle příslušné uživatelské příručky.
- Chcete-li použít rameno nebo stojan jiného výrobce, předem si ověřte, zda splňuje standard VESA.
  - Vzdálenost mezi otvory pro šrouby: 100 mm × 100 mm
  - Upevnění VESA ramene nebo stojanu, vnější rozměry: 122 mm x 122 mm nebo méně
  - Dostatečně pevné pro udržení hmotnosti monitoru (vyjma stojanu) a doplňků, například kabelů.
- Rameno nebo stojan jiného výrobce zajistěte následujícími šrouby.
  - Šrouby, kterými je stojan připevněn k monitoru
- Při použití ramene nebo stojanu připevněte tak, aby byly splněny následující úhly náklonu monitoru.
  - 45° nahoru, 45° dolů (když je použita orientace na výšku a při otočení o 90° do orientace na šířku)
- Po připevnění ramene nebo stojánku připojte kabely.
- Nepohybuje demontovaným stojanem nahoru a dolů. V opačném případě hrozí úraz nebo poškození zařízení.
- Monitor a rameno nebo stojan jsou těžké. Při jejich pádu hrozí úraz nebo poškození zařízení.
- Pravidelně kontrolujte utažení šroubů. Nejsou-li šrouby pevně utaženy, může se monitor oddělit od ramena s důsledkem úrazu nebo poškození zařízení.

### Postup

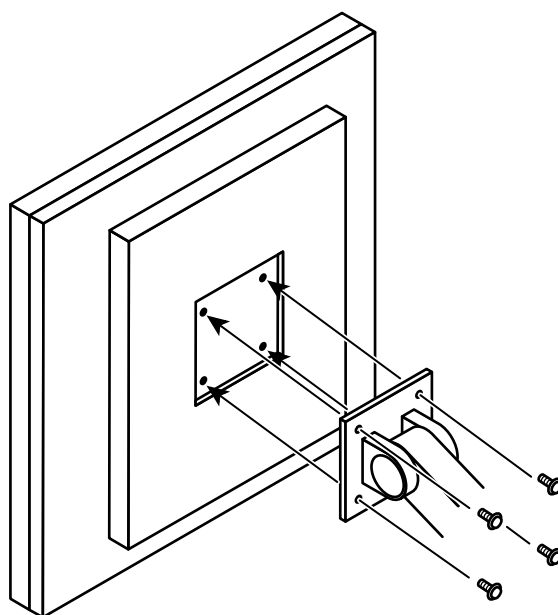
**1. Položte LCD monitor na měkkou látku rozprostřenou na stabilním povrchu přední stranou panelu dolů.**

**2. Demontujte stojan.**

Připravte si šroubovák. Šroubovákem povolte šrouby (čtyři), kterými je zajištěn monitor a stojan.



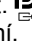

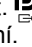
**3. Připevněte rameno nebo stojan k monitoru.**

Připevněte rameno (nebo stojan) k monitoru pomocí šroubů demontovaných v kroku 2.



# Kapitola 4 Odstraňování potíží

Pokud potíže přetrvávají i po použití doporučených postupů řešení, kontaktujte místního zástupce společnosti EIZO.

Problém	Možná příčina a řešení
<p><b>1. Žádný obraz</b></p> <ul style="list-style-type: none"> <li>Indikátor napájení nesvítí.</li> </ul> <hr/> <ul style="list-style-type: none"> <li>Indikátor napájení svítí zeleně.</li> </ul> <hr/> <ul style="list-style-type: none"> <li>Indikátor napájení svítí oranžově.</li> </ul> <hr/> <ul style="list-style-type: none"> <li>Indikátor napájení bliká oranžově a zeleně.</li> </ul>	<ul style="list-style-type: none"> <li>Zkontrolujte, zda je řádně připojen napájecí kabel.</li> <li>Zapněte hlavní vypínač.</li> <li>Stiskněte tlačítko .</li> <li>Vymněte hlavní napájení, a poté jej opět zapněte.</li> </ul> <hr/> <ul style="list-style-type: none"> <li>V nabídce Adjustment (Nastavení) zvyšte hodnotu položky „Brightness“ (Jas). Další informace naleznete v instalační příručce na disku CD.</li> <li>Vymněte hlavní napájení, a poté jej opět zapněte.</li> </ul> <hr/> <ul style="list-style-type: none"> <li>Přepněte vstupní signál. Další informace naleznete v instalační příručce na disku CD.</li> <li>Přesuňte myš nebo stiskněte jakékoli tlačítko na klávesnici.</li> <li>Ověřte, zda je počítač zapnutý.</li> <li>Pokud je senzor přítomnosti nastaven na hodnotu „On“ (Zapnuto), monitor se mohl přepnout do režimu úspory energie. Přejděte blíže k monitoru.</li> <li>Zkontrolujte, zda je ke konektoru  připojen signálový kabel pro vstup signálu DisplayPort.  slouží jako výstup, když je vytvořeno řetězené připojení.</li> <li>Vymněte hlavní napájení, a poté jej opět zapněte.</li> </ul> <hr/> <ul style="list-style-type: none"> <li>K připojení použijte signálový kabel určený společností EIZO. Vymněte hlavní napájení a poté je opět zapněte.</li> <li>Při připojení k DisplayPort přepněte verzi DisplayPort na 1.1. Další informace naleznete v instalační příručce na disku CD.</li> </ul>
<p><b>2. Zobrazí se zpráva uvedená níže.</b></p> <ul style="list-style-type: none"> <li>Tato zpráva se zobrazí, pokud není k dispozici vstupní signál. Příklad:</li> </ul> <div data-bbox="284 1377 657 1518" style="border: 1px solid black; padding: 5px; text-align: center; background-color: #333; color: white;"> <p>DisplayPort No Signal</p> </div> <hr/> <ul style="list-style-type: none"> <li>Zpráva uvádí, že se vstupní signál nachází mimo určený kmitočtový rozsah. Příklad:</li> </ul> <div data-bbox="284 1769 657 1908" style="border: 1px solid black; padding: 5px; text-align: center; background-color: #333; color: white;"> <p>DisplayPort Signal Error</p> </div>	<p>Tato zpráva se zobrazí, pokud je signál přiváděn nesprávným způsobem, i když monitor funguje správně.</p> <hr/> <ul style="list-style-type: none"> <li>Může se zobrazit zpráva uvedená vlevo, protože některé počítače nevysílají signál okamžitě po zapnutí.</li> <li>Ověřte, zda je počítač zapnutý.</li> <li>Zkontrolujte, zda je správně připojen signálový kabel.</li> <li>Přepněte vstupní signál. Další informace naleznete v instalační příručce na disku CD.</li> <li>Při připojení k DisplayPort přepněte verzi DisplayPort na 1.1.</li> <li>Zkontrolujte, zda je ke konektoru  připojen signálový kabel pro vstup signálu DisplayPort.  slouží jako výstup, když je vytvořeno řetězené připojení.</li> <li>Vymněte hlavní napájení, a poté jej opět zapněte.</li> </ul> <hr/> <ul style="list-style-type: none"> <li>Zkontrolujte, zda konfigurace počítače vyhovuje požadavkům monitoru na rozlišení a svislý kmitočet rozkladu (viz „1-5. Kompatibilní rozlišení“ (strana 14)).</li> <li>Restartujte počítač.</li> <li>Pomocí nástroje pro nastavení grafického adaptéru vyberte správné nastavení obrazovky. Postupujte podle pokynů, které najdete v příručce ke grafickému adaptéru.</li> </ul>

# Kapitola 5 Technické údaje

## 5-1. Přehled technických údajů

LCD panel	Typ	IPS
	Podsvícení	LED
	Velikost	54,1 cm (21,3 palců)
	Rozlišení	5 Mpx (orientace na výšku: 2048 bodů × 2560 řádků (H × V))
	Viditelná oblast (H × V)	337,9 mm × 422,4 mm (orientace na výšku)
	Rozteč obrazových bodů	0,165 mm
	Tóny zobrazení	Simultánní zobrazení 1 024 tónů z 16 369 tónů („Sub Pixel Drive“: když je nastaveno „Off“ (Vypnuto)) Simultánní zobrazení 1 024 tónů z 4 093 tónů („Sub Pixel Drive“: když je nastaveno „On“ (Zapnuto))
	Pozorovací úhly (H/V, typicky)	178° / 178°
	Doporučený jas	600 cd/m <sup>2</sup>
	Doba odezvy (typicky)	25 ms (černá -> bílá -> černá)
Video signály	Vstupní konektory	1 × DVI-D (Dual Link), 1 × DisplayPort
	Výstupní konektor	DisplayPort × 1
	Digitální kmitočet rozkladu (H/V)	31 kHz - 135 kHz / 59 Hz - 61 Hz (VGA TEXT: 69 Hz - 71 Hz, QSXGA: 24 Hz - 51 Hz (DVI), QSXGA: 23 Hz - 51 Hz (DisplayPort)) Režim synchronizace snímků: 23,5 Hz - 25,5 Hz, 47,0 Hz - 51,0 Hz
	Taktovací kmitočet	25 MHz - 290 MHz
USB	Port	1 × příchodí port, 2 × odchozí port
	Standard	Specifikace USB, revize 2.0
Napájení	Vstup	100 - 240 V stř. +/-10 %, 50/60 Hz, 1,0 A - 0,45 A
	Maximální příkon	Max. 95 W
	Režim úspory energie	Max. 1,0 W (Když je použit vstup DVI, není připojeno žádné zařízení USB, „Auto Input Detection“: „Off“, „Power Save“: „High“, „DDC“: „Off“, „DC5V Output“: „Off“, „DP Power Save“: „On“, „DisplayPort version“: „1.1“, není připojena žádná externí zátěž)
	Pohotovostní režim	Max. 1,0 W (Bez připojeného zařízení USB, „DP Power Save“: „On“, „DC5V Output“: „Off“, „DisplayPort version“: „1.1“, „DDC“: „Off“, není připojena žádná externí zátěž)
Fyzické parametry	Rozměry	367 mm × 505 - 595 mm × 264 mm (Š × V × H) (Náklon: 30°)
	Rozměry (bez stojanu)	367 mm × 452 mm × 78 mm (Š × V × H)
	Čistá hmotnost	Přibližně 8,1 kg
	Čistá hmotnost (bez stojanu)	Přibližně 5,3 kg
	Rozsah výškového nastavení	90 mm (sklon: 0°)
	Sklon	30° nahoru, 5° dolů
	Natočení	70°
	Otáčení	90° (proti směru hodinových ručiček pro zobrazení na výšku)
Požadavky na provozní prostředí	Teplota	0 °C až 35 °C (32 °F až 95 °F)
	Vlhkost	20 % až 80 % rel. vlhkosti (bez kondenzace)
	Tlak vzduchu	540 hPa až 1060 hPa

Požadavky na prostředí při přepravě a skladování	Teplota	-20 °C až 60 °C (32 °F až 95 °F)
	Vlhkost	10 % až 90 % rel. vlhkosti (bez kondenzace)
	Tlak vzduchu	200 hPa až 1060 hPa

## 5-2. Hlavní výchozí nastavení

**CAL Switch Mode: Výchozí tovární nastavení zobrazení je režim DICOM.**

Režim	Brightness (Jas)	Hodnota Gamma
1-DICOM	600 cd/m <sup>2</sup>	DICOM
2-CAL1	500 cd/m <sup>2</sup>	DICOM
3-CAL2	400 cd/m <sup>2</sup>	DICOM

### Další

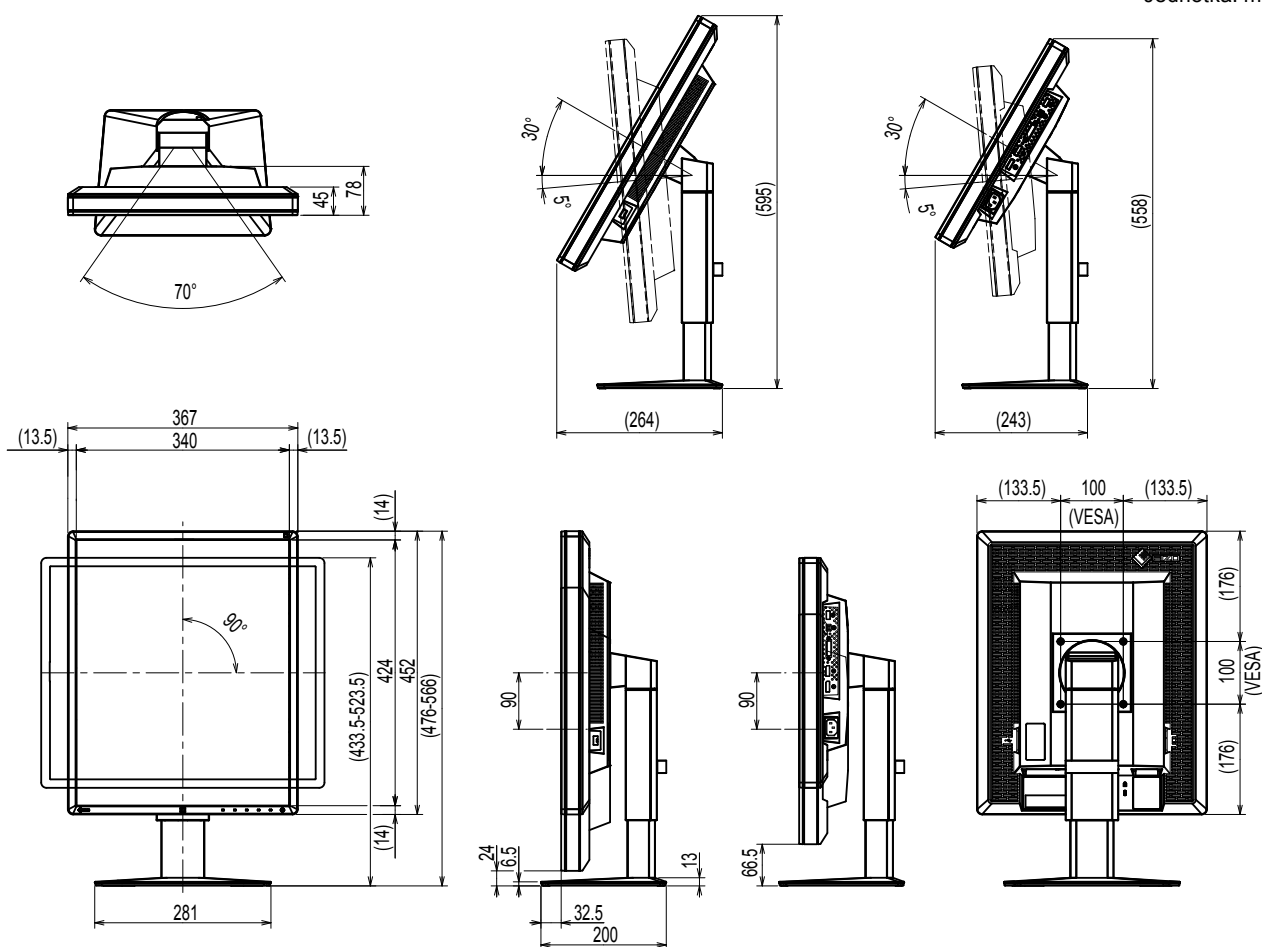
Auto Input Detection	Off
Power Save	High
Indicator	4
Presence Sensor	Off
Languages	English
On-Screen Logo <sup>*1</sup>	Off
Image Rotation <sup>*1</sup>	Portrait
DDC <sup>*1</sup>	Auto
DC5V Output <sup>*1</sup>	Off
DP Power Save <sup>*1</sup>	Off
Grayscale Warning <sup>*1</sup>	On
Sharpness Recovery <sup>*1</sup>	On
Sub Pixel Drive <sup>*1</sup>	Off
Preferred Refresh Rate <sup>*1</sup>	Low
DisplayPort version <sup>*1</sup>	1.1

<sup>\*1</sup> Tyto nabídky nelze inicializovat s „Monitor Reset“. (Viz instalační příručka (na disku CD-ROM)).

Pokyny pro změnu konfigurace viz instalační příručka (na disku CD-ROM).

## 5-3. Rozměry

Jednotka: mm



## 5-4. Příslušenství

Kalibrační sada	EIZO „RadiCS UX1“ Ver. 4.4.2 nebo novější EIZO „RadiCS Version Up Kit“ Ver. 4.4.2 nebo novější
Síťový software pro řízení kvality	EIZO „RadiNET Pro“ Ver. 4.4.2 nebo novější EIZO „RadiNET Pro Lite“ Ver. 4.4.2 nebo novější
Čisticí sada	EIZO „ScreenCleaner“
Ochranný LCD panel	EIZO „RP-917“

Aktuální informace o příslušenství a o nejnovějších kompatibilních grafických adaptérech naleznete na našem webu.

<http://www.eizoglobal.com>



# Kapitola 6 Slovník pojmů

## DDC (Display Data Channel)

Sdružení VESA zajišťuje standardizaci interaktivního předávání informací o nastavení a dalších informací mezi počítačem a monitorem.

## DICOM (Digital Imaging and Communication in Medicine)

Standard DICOM byl vyvinut americkými sdruženími American College of Radiology a National Electrical Manufacturers Association.

Připojení zařízení podle standardu DICOM umožňuje přenos obrazu a informací ve zdravotnictví. Dokument DICOM část 14 definuje digitální zobrazení zdravotnického obrazu ve stupních šedé.

## DisplayPort

Jedná se o standard rozhraní pro obrazový signál podle normy VESA. Byl vyvinut s cílem nahradit tradiční rozhraní DVI a analogová rozhraní a dokáže přenášet obrazový signál ve vysokém rozlišení a zvukový signál (rozhraní DVI zvukový signál nepodporuje). Podporuje také 10bitové barvy, technologie ochrany autorských práv, umožňuje použití dlouhých kabelů a má i další výhody. Připojuje se pomocí standardizovaných konektorů standardní a zmenšené velikosti.

## DVI (Digital Visual Interface)

DVI je standard pro digitální rozhraní. Rozhraní DVI umožňuje přímý bezztrátový přenos digitálních dat z počítače.

Toto rozhraní využívá přenosový systém TMDS a konektory DVI. Existují dva typy konektorů DVI. Jeden se nazývá konektor DVI-D a slouží pouze pro vstup digitálního signálu. Druhý se nazývá konektor DVI-I a slouží pro vstupy digitálního i analogového signálu.

## DVI DMPM (DVI Digital Monitor Power Management)

DVI DMPM je funkce digitálního rozhraní pro úsporu energie. Funkce DVI DMPM pracuje s režimy napájení monitoru „Monitor ZAPNUT (provozní režim)“ a „Aktivní stav vypnutí (režim úspory energie)“.

## Rozlišení

LCD panel sestává z velkého množství obrazových bodů určité velikosti, jejichž rozsvěcováním vzniká obraz. Tento monitor obsahuje obrazové body uspořádané v 2048 sloupcích a 2560 řádcích. Je-li tedy rozlišení obou obrazovek dohromady 2048 × 2560 obrazových bodů, jsou rozsvíceny všechny obrazové body na celé obrazovce (1 : 1).

## Řetěžené připojení

Metoda připojení dvou nebo více monitorů k počítači v řetězu.

## Ochranná známka

Výrazy HDMI a HDMI High-Definition Multimedia Interface, a logo HDMI, jsou ochranné známky nebo registrované ochranné známky společnosti HDMI Licensing, LLC ve Spojených státech amerických a dalších zemích.

Logo kompatibility DisplayPort a VESA jsou registrované ochranné známky sdružení Video Electronics Standards Association.

Acrobat, Adobe, Adobe AIR a Photoshop jsou registrované ochranné známky společnosti Adobe Systems Incorporated ve Spojených státech amerických a dalších zemích.

AMD Athlon, AMD Opteron a FreeSync jsou ochranné známky společnosti Advanced Micro Devices, Inc.

Apple, ColorSync, eMac, iBook, iMac, iPad, Mac, MacBook, Macintosh, Mac OS, PowerBook, a QuickTime jsou registrované ochranné známky společnosti Apple Inc.

ColorMunki, Eye-One a X-Rite jsou registrované ochranné známky nebo ochranné známky společnosti X-Rite Incorporated ve Spojených státech amerických a dalších zemích.

ColorVision a ColorVision Spyder2 jsou registrované ochranné známky společnosti DataColor Holding AG ve Spojených státech amerických.

Spyder3, Spyder4 a Spyder5 jsou ochranné známky společnosti DataColor Holding AG.

ENERGY STAR je registrovaná ochranná známka Agentury pro ochranu životního prostředí Spojených států amerických ve Spojených státech amerických a dalších zemích.

GRACoL a IDEAlliance jsou registrované ochranné známky sdružení International Digital Enterprise Alliance.

Linux je registrovaná ochranná známka Linuse Torvaldse.

NEC je registrovaná ochranná známka společnosti NEC Corporation.

PC-9801 a PC-9821 jsou ochranné známky společnosti NEC Corporation.

NextWindow je registrovaná ochranná známka společnosti NextWindow Ltd.

Intel, Intel Core, Pentium a Thunderbolt jsou ochranné známky společnosti Intel v USA a/nebo jiných zemích.

PowerPC je registrovaná ochranná známka společnosti International Business Machines Corporation.

PlayStation je registrovaná ochranná známka společnosti Sony Computer Entertainment Inc.

PSP a PS3 jsou ochranné známky společnosti Sony Computer Entertainment Inc.

RealPlayer je registrovaná ochranná známka společnosti RealNetworks, Inc.

Red Hat je registrovaná ochranná známka společnosti Red Hat, Inc.

TouchWare je ochranná známka společnosti 3M Touch Systems, Inc.

Windows, Windows Media, Windows Vista, SQL Server a Xbox 360 jsou registrované ochranné známky společnosti Microsoft Corporation ve Spojených státech amerických a dalších zemích.

YouTube a Chrome jsou registrované ochranné známky společnosti Google Inc.

Firefox je registrovaná ochranná známka sdružení Mozilla Foundation.

Kensington a MicroSaver jsou registrované ochranné známky společnosti ACCO Brands.

EIZO, logo EIZO, ColorEdge, DuraVision, FlexScan, FORIS, RadiCS, RadiForce, RadiNET, Raptor a ScreenManager jsou registrované ochranné známky společnosti EIZO Corporation v Japonku a dalších zemích.

ColorNavigator, EcoView NET, EIZO EasyPIX, EIZO ScreenSlicer, i•Sound, Screen Administrator a UniColor Pro jsou ochranné známky společnosti EIZO Corporation.

Všechny ostatní názvy společností a produktů jsou ochranné známky nebo registrované ochranné známky svých příslušných vlastníků.

## Licence

---

Pro zobrazení znaků na tomto přístroji je použito kulaté gotické bitmapové písmo navržené společností Ricoh.

## Zdravotnické normy

---

- U finálního systému je třeba zajistit soulad s požadavky normy IEC 60601-1-1.
- Elektrická zařízení mohou vyzařovat elektromagnetické vlny, které mohou monitor ovlivnit, omezit jeho funkce nebo způsobit jeho nesprávné chování. Instalujte přístroj v kontrolovaném prostředí, kde k těmto jevům nebude docházet.

### Klasifikace zařízení

- Typ ochrany před úrazem elektrickým proudem: Třída I
- Třída EMC: EN 60601-1-2:2007 skupina 1 třída B
- Klasifikace zdravotnického prostředku (MDD 93/42/EHS): Třída I
- Režim provozu: Trvalý
- Stupeň krytí IP: IPX0

# Prohlášení o shodě FCC

For U.S.A. , Canada, etc. (rated 100-120 Vac) Only

## FCC Declaration of Conformity

We, the Responsible Party

EIZO Inc.

5710 Warland Drive, Cypress, CA 90630

Phone: (562) 431-5011

declare that the product

Trade name: EIZO

Model: RadiForce GX550

is in conformity with Part 15 of the FCC Rules. Operation of this product is subject to the following two conditions: (1) this device may not cause harmful interference, and (2) this device must accept any interference received, including interference that may cause undesired operation.

This equipment has been tested and found to comply with the limits for a Class B digital device, pursuant to Part 15 of the FCC Rules. These limits are designed to provide reasonable protection against harmful interference in a residential installation. This equipment generates, uses, and can radiate radio frequency energy and, if not installed and used in accordance with the instructions, may cause harmful interference to radio communications. However, there is no guarantee that interference will not occur in a particular installation. If this equipment does cause harmful interference to radio or television reception, which can be determined by turning the equipment off and on, the user is encouraged to try to correct the interference by one or more of the following measures.

- \* Reorient or relocate the receiving antenna.
- \* Increase the separation between the equipment and receiver.
- \* Connect the equipment into an outlet on a circuit different from that to which the receiver is connected.
- \* Consult the dealer or an experienced radio/TV technician for help.

Changes or modifications not expressly approved by the party responsible for compliance could void the user's authority to operate the equipment.

### Note

Use the attached specified cable below or EIZO signal cable with this monitor so as to keep interference within the limits of a Class B digital device.

- AC Cord
- Shielded Signal Cable (enclosed)

## Canadian Notice

This Class B digital apparatus complies with Canadian ICES-003.

Cet appareil numérique de la classe B est conforme à la norme NMB-003 du Canada.

# Informace o elektromagnetické kompatibilitě

Základní funkcí přístrojů řady RadiForce je zobrazování obrazu a normální provozování funkcí.



## UPOZORNĚNÍ

Zařízení řady RadiForce vyžadují zvláštní opatření s ohledem na elektromagnetickou kompatibilitu a je nutné je instalovat, uvádět do provozu a používat v souladu s následujícími informacemi.

Nepoužívejte žádné jiné kabely kromě kabelů dodaných nebo určených výrobcem.

Při použití jiných kabelů může dojít ke zvýšení emisí nebo snížení odolnosti.

Délka kabelů: Max. 3 m

Do blízkosti zařízení řady RadiForce neumisťujte žádná přenosná nebo mobilní zařízení pro komunikaci pomocí vysokofrekvenčního záření. V opačném případě může dojít k ovlivnění zařízení řady RadiForce.

Zařízení řady RadiForce nesmí být používána v blízkosti jiných zařízení a nesmí být s nimi stohována. Je-li nutné používat zařízení řady RadiForce v blízkosti nebo ve stohu s jinými zařízeními, je nutné sledovat zařízení řady RadiForce a zkontrolovat, zda v dané konfiguraci pracují správně.

Osoby připojující při konfiguraci zdravotnického systému doplňkové zařízení ke konektorům vstupu signálu zodpovídají za shodu systému s požadavky norem IEC/EN 60601-1-2.

### Doporučení a prohlášení výrobce k emisím elektromagnetického záření

Zařízení řady RadiForce jsou určena k použití v níže popsaném elektromagnetickém prostředí.

Uživatel zařízení řady RadiForce musí zajistit, že tato zařízení budou používána v popsaném prostředí.

Test emisí	Shoda	Doporučení k elektromagnetickému prostředí
Emise vysokofrekvenčního záření CISPR 11/EN 55011	Skupina 1	Zařízení řady RadiForce využívají vysokofrekvenční záření pouze pro své interní funkce. Proto jsou jejich emise vysokofrekvenčního záření velmi nízké a není pravděpodobné, že by působily jakékoli rušení elektronických zařízení ve svém okolí.
Emise vysokofrekvenčního záření CISPR 11/EN 55011	Třída B	Zařízení řady RadiForce jsou vhodná k použití ve všech typech budov včetně obytných budov a budov, které jsou přímo připojeny k veřejné nízkonapěťové elektrorozvodné síti určené k napájení obytných budov.
Emise harmonického záření IEC/EN 61000-3-2	Třída D	
Výkyvy napětí / emise blikání IEC/EN 61000-3-3	Shoda	

### Doporučení a prohlášení výrobce k odolnosti vůči elektromagnetickému záření

Zařízení řady RadiForce jsou určena k použití v níže popsaném elektromagnetickém prostředí.

Uživatel zařízení řady RadiForce musí zajistit, že tato zařízení budou používána v popsaném prostředí.


Zkouška odolnosti	Úroveň testování IEC/EN 60601	Úroveň shody	Doporučení k elektromagnetickému prostředí
Elektromagnetické výboje IEC/EN 61000-4-2	±6 kV kontaktem ±8 kV vzduchem	±6 kV kontaktem ±8 kV vzduchem	Podlahy musí být ze dřeva, betonu nebo keramických dlaždic. Pokud jsou podlahy pokryty syntetickým materiálem, musí relativní vlhkost vzduchu činit alespoň 30 %.
Rychlé elektrické přechodné jevy/ skupiny impulzů IEC/EN 61000-4-4	±2 kV pro napájecí vedení ±1 kV pro vstupní a výstupní vedení	±2 kV pro napájecí vedení ±1 kV pro vstupní a výstupní vedení	Kvalita napájení by měla odpovídat typickému komerčnímu nebo nemocničnímu prostředí.
Rázový impuls IEC/EN 61000-4-5	±1 kV mezi vedeními ±2 kV mezi vedením a zemí	±1 kV mezi vedeními ±2 kV mezi vedením a zemí	Kvalita napájení by měla odpovídat typickému komerčnímu nebo nemocničnímu prostředí.

Krátkodobé poklesy napětí, krátká přerušování a změny napětí na vstupních napájecích vedeních IEC/EN 61000-4-11	<5 % $U_T$ (>95 % pokles v $U_T$ ) po dobu 0,5 cyklu 40 % $U_T$ (60 % pokles v $U_T$ ) po dobu 5 cyklů 70 % $U_T$ (30 % pokles v $U_T$ ) po dobu 25 cyklů <5 % $U_T$ (>95 % pokles v $U_T$ ) do dobu 5 s	<5 % $U_T$ (>95 % pokles v $U_T$ ) po dobu 0,5 cyklu 40 % $U_T$ (60 % pokles v $U_T$ ) po dobu 5 cyklů 70 % $U_T$ (30 % pokles v $U_T$ ) po dobu 25 cyklů <5 % $U_T$ (>95 % pokles v $U_T$ ) do dobu 5 s	Kvalita napájení by měla odpovídat typickému komerčnímu nebo nemocničnímu prostředí. Pokud uživatel zařízení řady RadiForce požaduje trvalý provoz i během přerušování dodávky proudu, doporučujeme napájet zařízení řady RadiForce pomocí nepřerušitelného zdroje napájení nebo baterie.
Magnetické pole síťového kmitočtu (50/60 Hz) IEC/EN 61000-4-8	3 A/m	3 A/m	Magnetická pole síťového kmitočtu musí na všech úrovních odpovídat charakteristikám typické lokality v komerčním nebo nemocničním prostředí.

POZNÁMKA:  $U_T$  znamená střídavé napětí hlavního napájení před aplikací zkušební úrovně.

### Doporučení a prohlášení výrobce k odolnosti vůči elektromagnetickému záření

Zařízení řady RadiForce jsou určena k použití v níže popsaném elektromagnetickém prostředí. Uživatel zařízení řady RadiForce musí zajistit, že tato zařízení budou používána v popsaném prostředí.

Zkouška odolnosti	Úroveň testování IEC/EN 60601	Úroveň shody	Doporučení k elektromagnetickému prostředí
Rušení šířené vedením, indukované vysokofrekvenčními poli IEC/EN 61000-4-6	3 V efektivně 150 kHz až 80 MHz	3 V efektivně	Přenosná a mobilní zařízení pro komunikaci pomocí vysokofrekvenčního záření nesmí být používána v blízkosti jakýchkoli součástí zařízení řady RadiForce včetně kabelů. Minimální vzdálenost musí odpovídat vzdálenosti vypočítané z příslušné rovnice pro kmitočty vysílače.
Vyzařované vysokofrekvenční elektromagnetické pole IEC/EN 61000-4-3	3 V/m 80 MHz až 2,5 GHz	3 V/m	Doporučená vzdálenost $d = 1,2 \sqrt{P}$ $d = 1,2 \sqrt{P}$ , 80 MHz až 800 MHz $d = 2,3 \sqrt{P}$ , 800 MHz až 2,5 GHz Platí, že „P“ je maximální vysílací výkon vysílače ve wattch (W) podle údajů výrobce vysílače a „d“ je doporučená vzdálenost v metrech (m). Síla pole pevných vysokofrekvenčních vysílačů zjištěná průzkumem elektromagnetického prostředí <sup>a</sup> musí být menší než úroveň shody pro jednotlivé kmitočtové rozsahy <sup>b</sup> . V blízkosti zařízení označených následujícím symbolem může dojít k rušení. 

POZNÁMKA 1 Při kmitočtech 80 MHz a 800 MHz platí vyšší kmitočtový rozsah.

POZNÁMKA 2 Tato doporučení nemusejí být platná ve všech situacích. Šíření elektromagnetického záření je ovlivňováno pohlcováním a odrazem od staveb, jiných objektů i osob.

<sup>a</sup> Sílu polí z pevných vysílačů, jako jsou základnové stanice pro mobilní telefony a vysílačky, amatérské radiostanice, rozhlasové stanice v pásmech AM a FM a televizní stanice, nelze podle teorie přesně předpovídat. Pro posouzení elektromagnetického prostředí s ohledem na pevné vysokofrekvenční vysílače je vhodné provést průzkum elektromagnetického prostředí. Pokud změřená síla pole v lokalitě, kde je používáno zařízení řady RadiForce, přesahuje příslušnou výše uvedenou úroveň shody s vysokofrekvenčním zářením, je třeba zařízení řady RadiForce pozorovat a kontrolovat, zda pracuje správně. Je-li zjištěn abnormální provoz, může být nutné přijmout další opatření jako je změna orientace nebo umístění zařízení řady RadiForce.

<sup>b</sup> Při kmitočtovém rozsahu 150 kHz až 80 MHz musí být síla pole menší než 3 V/m.

### Doporučené vzdálenosti mezi přenosnými nebo mobilními zařízeními pro komunikaci pomocí vysokofrekvenčního záření a zařízeními řady RadiForce

Zařízení řady RadiForce jsou určena k použití v elektromagnetickém prostředí, v němž je vyzařované vysokofrekvenční rušení kontrolováno. Uživatel zařízení řady RadiForce může předcházet elektromagnetickému rušení zachováním níže doporučené minimální vzdálenosti mezi přenosnými nebo mobilními zařízeními pro komunikaci pomocí vysokofrekvenčního záření (vysílači) a zařízeními řady RadiForce v souladu s maximálním vysílacím výkonem komunikačního zařízení.

Jmenovitý maximální vysílací výkon vysílače  W	Vzdálenost podle kmitočtu vysílače m		
	150 kHz až 80 MHz $d = 1,2 \sqrt{P}$	80 MHz až 800 MHz $d = 1,2 \sqrt{P}$	800 MHz až 2,5 GHz $d = 2,3 \sqrt{P}$
0,01	0,12	0,12	0,23
0,1	0,38	0,38	0,73
1	1,2	1,2	2,3
10	3,8	3,8	7,3
100	12	12	23

Pro vysílače s maximálním vysílacím výkonem, který zde není uveden, platí, že doporučenou vzdálenost „d“ v metrech (m) lze odhadnout pomocí rovnice příslušné pro kmitočty vysílače, kde „P“ je maximální jmenovitý vysílací výkon vysílače ve wattech (W) podle údajů výrobce vysílače.

**POZNÁMKA 1** Při kmitočtech 80 MHz a 800 MHz platí vzdálenost vyšší kmitočtový rozsah.

**POZNÁMKA 2** Tato doporučení nemusejí být platná ve všech situacích. Šíření elektromagnetického záření je ovlivňováno pohlcováním a odrazem od staveb, jiných objektů i osob.

