

Naudojimo instrukcijos

RadiForce® GX550

Nespalvotas skystųjų kristalų monitorius

Svarbu

Atidžiai perskaitykite šias Naudojimo instrukcijas ir Įrengimo vadovą (atskira knyga), kad susipažintumėte su saugiu ir efektyviu eksploatavimu.









- Apie monitoriaus reguliavimą ir nuostatas žr. Įrengimo vadove.
- Naujausias Naudojimo instrukcijas galima atsisiųsti iš mūsų interneto svetainės

<http://www.eizoglobal.com>



SAUGOS ŽENKLAI

Šiame vadove ir šiam gaminiui naudojami toliau nurodyti saugos ženklai. Jie žymi itin svarbią informaciją. Gerai su jais susipažinkite.

ĮSPĖJIMAS  Nesilaikant ĮSPĖJIMO nurodymų kyla pavojus sunkiai susižaloti ir net sukelti grėsmę gyvybei.	ATSARGIAI  Nesilaikant ATSARGUMO reikalavimų kyla pavojus nesunkiai susižaloti ir (arba) sugadinti gaminį arba kitą nuosavybę.
	Rodo, kad būtina atkreipti dėmesį. Pavyzdžiui, ženklas  rodo tam tikro tipo, kaip antai elektros smūgio, pavojų.
	Rodo draudžiamus veiksmus. Pavyzdžiui, ženklas  rodo konkretų draudžiamą veiksmą, kaip antai „Neardyti“.
	Rodo veiksmą, kurį privaloma atlikti. Pavyzdžiui, ženklas  rodo bendrojo pobūdžio draudimą, kaip antai „Įrenginio įžeminimas“.

Šis gaminys buvo specialiai sureguliuotas taip, kad tiktų naudoti regione, į kurį buvo išsiųstas. Jeigu šis gaminys bus naudojamas kur nors kitur, jis gali neveikti taip, kaip nurodo specifikacijos.

Jokios šio vadovo dalies negalima atgaminti, laikyti informacijos paieškos sistemose ar perduoti, kad ir kokia forma ar priemonėmis (elektroninėmis, mechaninėmis ir kt.) tai būtų daroma, negavus išankstinio rašytinio „EIZO Corporation“ leidimo.

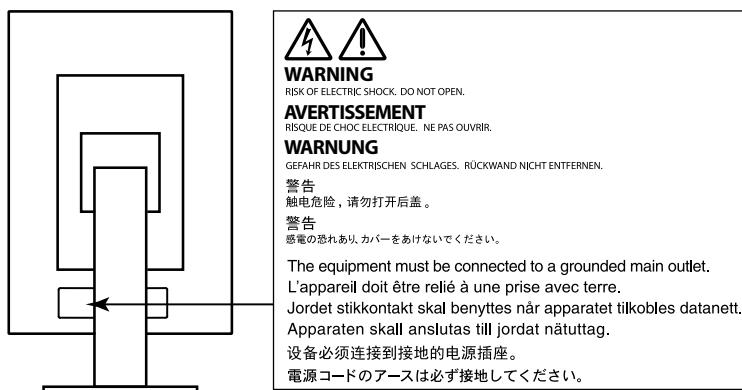
„EIZO Corporation“ neprivalo laikyti jokios pateiktos medžiagos ar informacijos konfidencialumo, nebent, „EIZO Corporation“ gavus tokią informaciją, dėl to būtų susitarta kitaip. Nors ir buvo stengiamasi, kad šiame vadove būtų pateikta naujausia informacija, atminkite, kad EIZO monitoriaus specifikacijos gali keistis be įspėjimo.

ATSARGUMO PRIEMONĖS

● SVARBU

- Šis gaminy su buvo specialiai sureguliuotas taip, kad tiktų naudoti regione, į kurį buvo išsiųstas. Jeigu šis gaminy bus naudojamas kur nors kitur, jis gali neveikti taip, kaip nurodo specifikacijos.
- Asmeninio saugumo ir tinkamos priežiūros sumetimais atidžiai perskaitykite šį skyrių ir atsargumo įspėjimus ant monitoriaus.

Atsargumo įspėjimų buvimo vieta



Ženkliai ant įrenginio

Ženklas	Šis ženklas rodo
	Maitinimo jungiklis: paspauskite, kad išjungtumėte monitoriaus maitinimą.
	Maitinimo jungiklis: paspauskite, kad įjungtumėte monitoriaus maitinimą.
	Maitinimo mygtukas: paspauskite, kad įjungtumėte arba išjungtumėte monitoriaus maitinimą.
	Kintamoji srovė
	Įspėjimas dėl elektros srovės pavojaus
	ATSARGIAI! žr. „SAUGOS ŽENKLAI“ (puslapis 2).
	EEJ ženklinaimas: Gaminį reikia šalinti atskirai; medžiagas galima perdirbti.
	CE ženklinaimas: ES atitikties ženklas pagal Tarybos direktyvos 93/42/EEB ir 2011/65/ES nuostatas.
	Gamintojas
	Pagaminimo data

ĮSPĖJIMAS

Jeigu iš įrenginio pradėtų sklįsti dūmai, pasijustų degėsių kvapas ar pasigirstų neįprastų garsų, iš karto atjunkite visas maitinimo jungtis ir kreipkitės patarimo į vietinę EIZO atstovybę.

Jeigu mėginsite toliau naudotis gendančiu įrenginiu, galite sukelti gaisrą, patirti elektros smūgį ir sugadinti įrenginį.

Nebandykite atidaryti ir perdirbti įrenginio korpuso.

Atidarant ar perdirbant įrenginio korpusą kyla pavojus sukelti gaisrą, patirti elektros smūgį arba nudegti.



Techninės priežiūros darbus patikėkite tik kvalifikuotiems techninės priežiūros meistrams.

Nemėginkite patys atlikti techninės priežiūros darbų, nes, atidarius ar nuėmus gaubtus, kyla pavojus sukelti gaisrą, patirti elektros smūgį arba sugadinti įrenginį.

Nedidelius objektus ir skysčius laikykite atokiai nuo įrenginio.

Į įrenginio korpusą pro ventiliacijos angas netyčia įkritę nedideli objektai arba į vidų išsiliejęs skystis gali sukelti gaisrą, elektros smūgio pavojų arba sugadinti įrenginį. Jeigu į korpusą įkristų koks nors daiktas arba išsilietų skystis, nedelsdami atjunkite įrenginį nuo maitinimo lizdo. Prieš vėl naudodami įrenginį pasirūpinkite, kad jį patikrintų kvalifikuotas techninės priežiūros inžinierius.



Įrenginį statykite ant stipraus, stabilaus paviršiaus.

Netinkamoje vietoje pastatytas įrenginys gali nukristi ir sužaloti žmones arba gali sugesti. Jeigu įrenginys nukristų, nedelsdami atjunkite maitinimą ir kreipkitės patarimo į vietinę EIZO atstovybę. Sugadinto įrenginio nebenaudokite. Naudojant sugadintą įrenginį galima sukelti gaisrą arba patirti elektros smūgį.

Įrenginį naudokite tam tinkamoje vietoje.

Antraip galite sukelti gaisrą, patirti elektros smūgį arba sugadinti įrenginį.

- Nelaikykite lauke.
- Nelaikykite transportavimo sistemoje (laive, lėktuve, traukinyje, automobilyje ir pan.).
- Nelaikykite ten, kur daug dulkių arba labai drėgna.
- Nelaikykite ten, kur ekranas gali būti aptaškytas vandeniu (vonios kambaryje, virtuvėje ir pan.).
- Nelaikykite ten, kur tiesiai į ekraną sklįstų garai.
- Nelaikykite šalia šilumą skleidžiančių įrenginių ar drėkintuvo.
- Nelaikykite ten, kur gaminį veiktų tiesioginiai saulės spinduliai.
- Nelaikykite ten, kur yra degių dujų.
- Nestatyti aplinkoje, kurioje yra édzių dujų (pavyzdžiui, sieros dioksido, vandenilio sulfido, azoto dioksido, chloro, amoniako ir ozono).
- Nestatyti aplinkoje, kurioje yra dulkių, koroziją spartinančių atmosferos komponentų (pavyzdžiui, natrio chlorido ir sieros), laidžių metalų ir panašiai.



Plastikinius pakavimo maišelius paslėpkite nuo kūdikių ir vaikų, kad jie neuždustų.

Naudokite maitinimo laidą, kurį radote pakuotėje, ir junkite į šalyje įprastą maitinimo lizdą.

Paisykite maitinimo laido vardinės įtampos verčių. Antraip galite sukelti gaisrą arba patirti elektros smūgį. Maitinimas: 100–240 V kint. sr., 50/60 Hz

Kad atjungtumėte maitinimo laidą, tvirtai suimkite už kištuko ir patraukite.

Jeigu trauksite už laido, galite jį sugadinti, sukelti gaisrą arba patirti elektros smūgį.



Įrenginį reikia jungti į žemintą maitinimo lizdą.

Antraip kyla pavojus sukelti gaisrą arba patirti elektros smūgį.





ĮSPĖJIMAS

Paisykite tinkamos įtamos.

- Šis įrenginys sukurtas naudoti tik esant konkrečiai įtampai. Jungiant prie tinklo, kurio įtampa skiriasi nuo nurodytos šiose Naudojimo instrukcijose, kyla pavojus sukelti gaisrą, patirti elektros smūgį arba sugadinti įrenginį.
Maitinimas: 100–240 V kint. sr., 50/60 Hz
 - Pernelyg neapkraukite maitinimo grandinės, nes taip galite sukelti gaisrą arba patirti elektros smūgį.
-

Su maitinimo laidu elkitės atsargiai.

- Nedėkite laido po įrenginiu ar kitais sunkiais objektais.
- Netraukite už laido ir jo neriškite.



Jeigu maitinimo laidas sugestų, jo nebenaudokite. Naudojant sugadintą laidą kyla pavojus sukelti gaisrą arba patirti elektros smūgį.

Paisydami elektrosaugos neprijunkite ir neatjunkite maitinimo laido, kai šalia yra pacientų.

Jokiu būdu nelieskite kištuko ir maitinimo laido, jeigu prasidėjo perkūnija.

Juos liečiant kyla pavojus patirti elektros smūgį.



Tvirtindami atraminį stovą skaitykite atraminio stovo naudotojo vadovą ir saugiai įrenkite įrenginį.

Antraip įrenginys gali nukristi nuo stovo, sužaloti žmones ir gali sugesti. Prieš įrengdami patikrinkite, ar stalai, sienos ir kiti paviršiai, prie kurių tvirtinamas atraminis stovas, yra pakankamai stiprūs. Jeigu įrenginys nukristų, kreipkitės patarimo į vietinę EIZO atstovybę. Sugadinto įrenginio nebenaudokite. Naudojant sugadintą įrenginį galima sukelti gaisrą arba patirti elektros smūgį. Iš naujo tvirtindami kreipiamąjį stovą naudokite tuos pačius varžtus ir gerai juos užveržkite.

Nelieskite sugadinto skystųjų kristalų ekrano plikomis rankomis.

Iš ekrano galintys ištekėti skystieji kristalai, patekę į akis ar į burną, gali būti nuodingi. Jeigu oda ar kuria nors kūno dalimi prisiliestumėte tiesiai prie ekrano, kruopščiai nusiprauskite. Pastebėję kokių nors fizinių simptomų, kreipkitės į gydytoją.



Fluorescencinėse foninio apšvietimo lemputėse yra gyvsidabrio (gaminiuose su foninio apšvietimo šviesos diodais gyvsidabrio nėra); jas šalinkite pagal vietinius, regioninius arba valstybinius įstatymus.

Sąlytis su gyvsidabriu gali turėti neigiamos įtakos nervų sistemai ir gali sukelti drebulį, atminties praradimą ir galvos skausmą.





ATSARGIAI

Įrenginį neškite atsargiai.

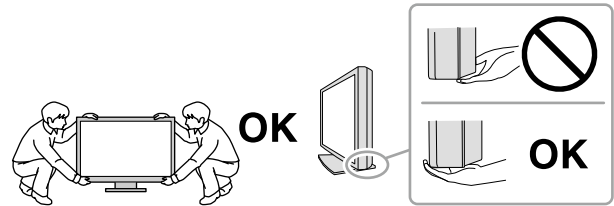
Prieš įrenginį perkeldami atjunkite maitinimo laidą ir jungiamuosius kabelius. Pavojinga mėginti perkelti įrenginį neatjungus laidų.

Kyla pavojus susižaloti.

Įrenginį neškite ir dėkite į vietą tik tam tinkamais nurodytais būdais.

- Nešamą įrenginį gerai suimkite ir tvirtai laikykite, kaip parodyta toliau.
- 30 col. ir didesni monitoriai yra sunkūs. Išpakuoti ir (arba) nešti monitorių turi bent du asmenys.

Nukritęs įrenginys gali sužaloti ir sugesti.



Neužblokuokite įrenginio korpuso ventilacijos angų.

- Nieko nedėkite ant ventilacijos angų.
- Neįrenkite įrenginio uždaroje erdvėje.
- Nenaudokite paguldyto arba aukštyn apversto įrenginio.



Užstojus ventilacijos angas tinkamai necirkuliuoja oras, todėl kyla pavojus sukelti gaisrą, patirti elektros smūgį arba sugadinti įrenginį.

Nelieskite kištuko drėgnomis rankomis.

Kyla pavojus patirti elektros smūgį.



Įrenginį junkite į lengvai pasiekiamą maitinimo lizdą.

Taip pasirūpinsite, kad kilus problemoms galėsite greitai atjungti maitinimą.

Periodiškai valykite sritį apie maitinimo laido kištuką ir monitoriaus aušinimo angą.

Ant kištuko nusėdusios dulkės, vanduo ar tepalas gali sukelti gaisrą.

Prieš valydami atjunkite įrenginį nuo maitinimo lizdo.

Valant į maitinimo lizdą įjungtą įrenginį galima patirti elektros smūgį.

Jeigu ketinate ilgesnį laiką įrenginio nenaudoti, saugumo ir energijos taupymo sumetimais išjunkite maitinimo jungiklį, paskui maitinimo laidą ištraukite iš maitinimo lizdo.

Šis gaminys tinkamas laikyti aplinkoje, kur būna pacientų, tačiau nėra skirtas sąlyčiui su pacientu.

Įspėjimas dėl šio monitoriaus

Numatomasis naudojimas

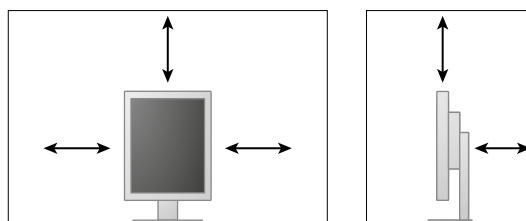
Šis gaminys skirtas skaitmeniniams vaizdams rodyti ir žiūrėti, įskaitant įprastinius ir daugiakadrius skaitmeninės mamografijos vaizdus, kad specialiai parengti medicinos praktikos specialistai galėtų juos peržiūrėti, analizuoti ir pagal juos diagnozuoti. Jis specialiai sukurtas naudoti krūtinės ląstos tomosintezės srityje.

Dėmesio

- Jeigu šis gaminys bus naudojamas kitaip, negu nurodyta šiame vadove, jam gali būti netaikoma garantija.
- Šiame vadove pateiktos specifikacijos tinka tik tada, kai naudojama toliau išvardyta įranga:
 - Su gaminiu gauti maitinimo laidai
 - Mūsų nurodyti signalų perdavimo kabeliai
- Su šiuo gaminiu naudokite tik mūsų pagamintus ar nurodytus pasirinktinius gaminius.

Įrengimo reikalavimai

- Atidžiai perskaitykite skirsinį „**ATSARGUMO PRIEMONĖS**“ (puslapis 3) ir griežtai laikykitės nurodymų.
- Jei įrengiate monitorių lentynoje, įsitikinkite, kad pakanka vietos iš abiejų šonų, užpakalinės dalies ir viršaus.



- Parinkite vietą monitoriui taip, kad į ekraną nekristų išorinė šviesa.
- Jei pastatysite šį gaminį ant lakuoto stalo, prie stovo apačios, padengtos specialios sudėties guma, gali prilipti dažų. Prieš naudodami patikrinkite stalo paviršių.

Techninė priežiūra

- Monitorių vaizdo kokybei įtakos turi įvesties signalų kokybės lygis ir gaminio kokybės suprastėjimas. Rekomenduojama atlikti kasdienius patikrinimus ir periodiškai atlikti pastovumo bandymą, kad būtų užtikrinta atitiktis medicinos standartams / gairėms pagal jūsų naudojimo būdą. „RadiCS“ monitoriaus kokybės valdymo programinės įrangos naudojimas leidžia jums vykdyti visišką aukšto lygio kokybės kontrolę, atitinkančią medicinos standartus / gaires.
- Elektrinių dalių veikimas stabilizuojasi maždaug per 15 minučių. Įjungus monitoriaus maitinimą arba jam įsijungus iš energijos taupymo veiksena, palaukite bent 15 minučių ir tik tada jį reguliuokite.
- Kad vaizdo kokybė pasiektų priimtina lygį, reikia bent kelias minutes palaukti. Įjungus monitoriaus maitinimo šaltinį arba monitoriui persijungus iš energijos taupymo veiksena palaukite bent kelias minutes ir tik tada peržiūrėkite vaizdus, kurių pagrindu ketinate nustatyti diagnozę.
- Reikia nustatyti mažesnę monitoriaus ryškumą, kad dėl ilgo naudojimo sumažėtų skaisčio pasikeitimai ir vaizdas būtų stabilus. Periodiškai atlikite pastovumo bandymą. Jei reikia, sukalibruokite. Išsamiau skaitykite monitorių „RadiCS“ ir „RadiCS LE“ kokybės kontrolės programinės įrangos naudotojo vadovuose.
- Siekdami palaikyti integruoto priekinio jutiklio matavimo tikslumą, periodiškai atlikite koreliaciją naudodami „RadiCS“ / „RadiCS LE“.
- Laikui bėgant, dalių (pavyzdžiui, LCD ekrano) kokybė gali suprastėti. Periodiškai tikrinkite, ar jos tinkamai veikia.
- Kai vaizdas ekrane pasikeičia po ilgą laiką rodyto to paties vaizdo, gali matytis senojo vaizdo pėdsakų. Kad tas pats vaizdas nebūtų rodomas ilgą laiką, naudokite ekrano užsklandą arba energijos taupymo funkciją.
- Jei vaizdas monitoriuje bus ilgai rodomas nepertraukiamai, gali atsirasti tamsių dėmių arba „išdegusių“ plotų. Kad monitoriaus eksploataavimo trukmė būtų ilgesnė, rekomenduojama jį periodiškai išjungti.
- Skystųjų kristalų ekrano foninio apšvietimo veikimo laikotarpis yra terminuotas. Jeigu ekranas pasidaro per tamsus arba pradeda mirgėti, kreipkitės į vietinę EIZO atstovybę.
- Ekrane gali būti prastų vaizdo elementų arba gali matytis keli šviesos taškai. Taip atsitinka dėl paties ekrano savybių, o ne dėl to, kad gaminyje netinkamai veikia.
- Stipriai nespauskite ekrano ar jo krašto, nes gali atsirasti vaizdo rodymo sutrikimų, kaip antai trikdžių ir pan. Nuolat spaudžiamas ekranas gali pradėti blogiau veikti arba gali sugesti. (Jeigu ant ekrano liktų spaudimo žymių, palikite monitoriuje juodą arba baltą vaizdą. Žymės gali išnykti.)
- Nebraižykite ir nespauskite ekrano jokiais aštriais objektais, nes taip ekraną galite sugadinti. Nemėginkite trinti servetėlėmis, nes taip galite ekraną subraižyti.
- Jeigu monitorius iš šaltos aplinkos įnešamas į šiltą patalpą arba patalpoje staiga pakyla temperatūra, ant vidinio ir išorinio monitoriaus paviršių gali pradėti kauptis kondensato. Tokiu atveju monitoriaus nejunkite. Palaukite, kol kondensatas išgaruos, kad monitorius nenukentėtų.

Valymas

Kad monitorius atrodytų kaip naujas ir būtų kuo ilgesnė jo eksploataavimo trukmė, rekomenduojama reguliariai jį valyti.

Dėmesio

- Chemikalų nenaudokite dažnai. Nuo tokių chemikalų kaip alkoholis ar antiseptinis tirpalas žvilgsys gali pasidaryti nevienodas, gali išblukti korpusas arba ekranas, be to, gali pablogėti vaizdo kokybė.
- Jokiu būdu nenaudokite skiediklio, benzeno, vaško ar abrazyvinio valiklio, nes galite sugadinti korpusą arba ekraną.
- Pasirūpinkite, kad chemikalų nepatektų tiesiai ant monitoriaus.

Pastaba

- Korpusą ir ekrano paviršių rekomenduojama valyti valikliu „ScreenCleaner“ (išgyjamas atskirai).

Bet kokius nešvarumus nuo korpuso ar ekrano paviršiaus atsargiai nuvalykite vandeniu ar pirmiau nurodytais chemikalais sudrėkinta minkšta šluoste.

Chemikalai, kuriuos galima naudoti gaminiui valyti

Medžiagos pavadinimas	Gaminio pavadinimas
Etanolis	Etanolis
Izopropilo alkoholis	Izopropilo alkoholis
Chlorheksidinas	„Hibitane“
Benzalkonio chloridas	„Welpas“
Alkildiamino etilglicinas	„Tego 51“
Glutaralis	„Sterihyde“
Glutaralis	„Cidex Plus28“

Kaip patogiai naudoti monitorių

- Nuo ilgo žiūrėjimo į monitorių pavargsta akys. Kas valandą po 10 minučių pailsėkite.
- Žiūrėkite į ekraną atsitraukę tinkamu atstumu ir kampu.

TURINYS

ATSARGUMO PRIEMONĖS	3
● SVARBU	3
Įspėjimas dėl šio monitoriaus	7
TURINYS	10
Skyrius 1 Įžanga	11
1-1. Savybės	11
1-2. Pakuotės turinys	12
1-3. EIZO LCD Utility Disk	12
● Disko turinio ir programinės įrangos apžvalga	12
● „RadiCS LE“ naudojimas	12
1-4. Valdikliai ir funkcijos	13
1-5. Galimos skyros vertės	14
Skyrius 2 Prijungimas	15
2-1. Jungiamieji laidai	15
2-2. USB (universalios serijinės magistralės) naudojimas	18
● Reikalinga sistemos aplinka	18
● Prijungimo procedūra (USB funkcijos nustatymas)	18
Skyrius 3 Nustatymas	19
3-1. Ekranų aukščio ir kampo reguliavimas	19
3-2. Atramos pritvirtinimas	20
Skyrius 4 Trikčių šalinimas	21
Skyrius 5 Specifikacijos	22
5-1. Specifikacijų sąrašas	22
5-2. Pagrindiniai numatytieji nustatymai	23
5-3. Matmenys	24
5-4. Priedai	24
Skyrius 6 Terminų žodynas	25
Priedas	26
Prekių ženklai	26
Licencija	27
Medicininis standartas	27
Federalinės ryšių komisijos atitikties deklaracija	28
EMS (elektromagnetinio suderinamumo) informacija	29

Skyrius 1 Įžanga

Dėkojame, kad įsigijote mūsų gaminį.

1-1. Savybės

- 21,3 colio
- Pritaikytas 5 mln. vaizdo elem. raiškos vaizdui (stačiai : 2048 × 2560 taškų (H × V))
- Naudojamas didelio kontrastingumo ekranas (1500 :1).
Leidžia rodyti ryškius vaizdus.
- Taikoma „DisplayPort“ jungčiai (8 arba 10 bitų; netaikoma garso signalams)
- Įtraukta nuoseklaus sujungimo funkcija, leidžianti „DisplayPort“ laidu sujungti kelis monitorius.
Reikalinga „DisplayPort1.2“ palaikanti vaizdo plokštė. Norėdami daugiau informacijos, žr. EIZO internetinę svetainę. <http://www.eizoglobal.com>
- Funkcija „CAL Switch“ leidžia naudotojui pasirinkti rodomam vaizdui tinkamiausią rodymo veikseną.
Informacijos ieškokite įrengimo vadove (arba kompaktiniame diske).
- Galimybė parinkti ekrano atitiktą DICOM (puslapis 25) 14 dalies reikalavimams.
- Pridedama kokybės valdymo programinė įranga „RadiCS LE“, naudojama monitoriui kalibruoti ir istorijai tvarkyti.
Žr. „1-3. EIZO LCD Utility Disk“ (puslapis 12).
- Elektros energijos taupymo funkcija
Šis gaminys turi elektros energijos taupymo funkciją.
 - Kai maitinimo šaltinis išjungtas, elektros energija neekvojama
Turi maitinimo jungiklį.
Kai monitorius nenaudojamas, galite išjungti pagrindinį maitinimo tiekimą, kad maitinimo tiekimas būtų visiškai nutrauktas.
 - Judesio jutiklis
Monitoriaus priekyje įtaisytas jutiklis fiksuoja judančius žmones. Kai žmogus nutolsta nuo monitoriaus, automatiškai įsijungia monitoriaus elektros energijos taupymo veikseną, todėl vaizdai ekrane nerodomi.
Taip ši funkcija mažina elektros energijos eikvojimą.
Informacijos ieškokite įrengimo vadove (arba kompaktiniame diske).
- Maža ir lengva konstrukcija
- Ilgos naudojimo trukmės skystųjų kristalų ekranas su foniniu šviesos diodų apšvietimu
- Įtaisytasis aplinkos apšvietimo jutiklis
Kartais jutiklis rodo ne tokias vertes, kokios išmatuotos autonominiu šviesos matuokliu; tai priklauso nuo aplinkos.
Norint naudotis šiuo jutikliu būtina kokybės valdymo programinė įranga „RadiCS/RadiCS LE“, o matavimą visada sužadina atitinkamame meniu atliekami naudotojo veiksmai.
Daugiau informacijos apie išmatuotąją vertę ir matavimo atlikimą ieškokite „RadiCS“ arba „RadiCS LE“ naudotojo vadove (arba kompaktiniame diske).

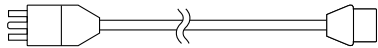
1-2. Pakuotės turinys

Patikrinkite, ar pakuotės dėžėje yra visi toliau išvardyti dalykai. Jeigu ko nors trūksta arba kas nors sugadinta, kreipkitės į vietinę EIZO atstovybę.

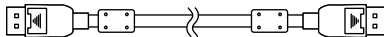
Pastaba

- Neišmeskite pakuotės dėžės ir pakavimo medžiagų, nes jų gali prireikti ateityje perkeltant arba transportuojant monitorių.

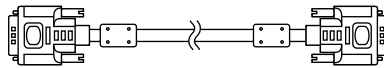
- Monitorius
- Maitinimo laidas



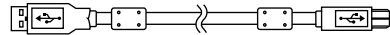
- Skaitmeninių signalų perdavimo laidas PP300 „DisplayPort“ – „DisplayPort“



- Skaitmeninių signalų perdavimo laidas DD300DL DVI - DVI (Dual Link)



- USB laidas UU300



- EIZO skystųjų kristalų ekrano pagalbinis diskas (kompaktinis diskas)
- Naudojimo instrukcijos (šis vadovas)

1-3. EIZO LCD Utility Disk

Kartu su šiuo gaminiu tiekiamas EIZO skystųjų kristalų ekrano pagalbinis diskas (kompaktinis diskas). Toliau pateikiamoje lentelėje išvardytas disko turinys ir aptariama programinė įranga.

● Disko turinio ir programinės įrangos apžvalga

Diske yra kokybės kontrolės programinė įranga ir naudotojo vadovas. Apie programinės įrangos paleidimo arba failų prieigos procedūras skaitykite diske esančiame faile Readme.txt.

Turinys	Apžvalga
Failas Readme.txt	
„RadiCS LE“ (naudojant „Windows“ sistemą)	Kokybės valdymo programinė įranga, skirta monitoriui kalibruoti ir kalibravimo istorijai tvarkyti.
Šio monitoriaus įrengimo vadovas (PDF failas)	
Šio monitoriaus naudojimo instrukcija (PDF failas)	

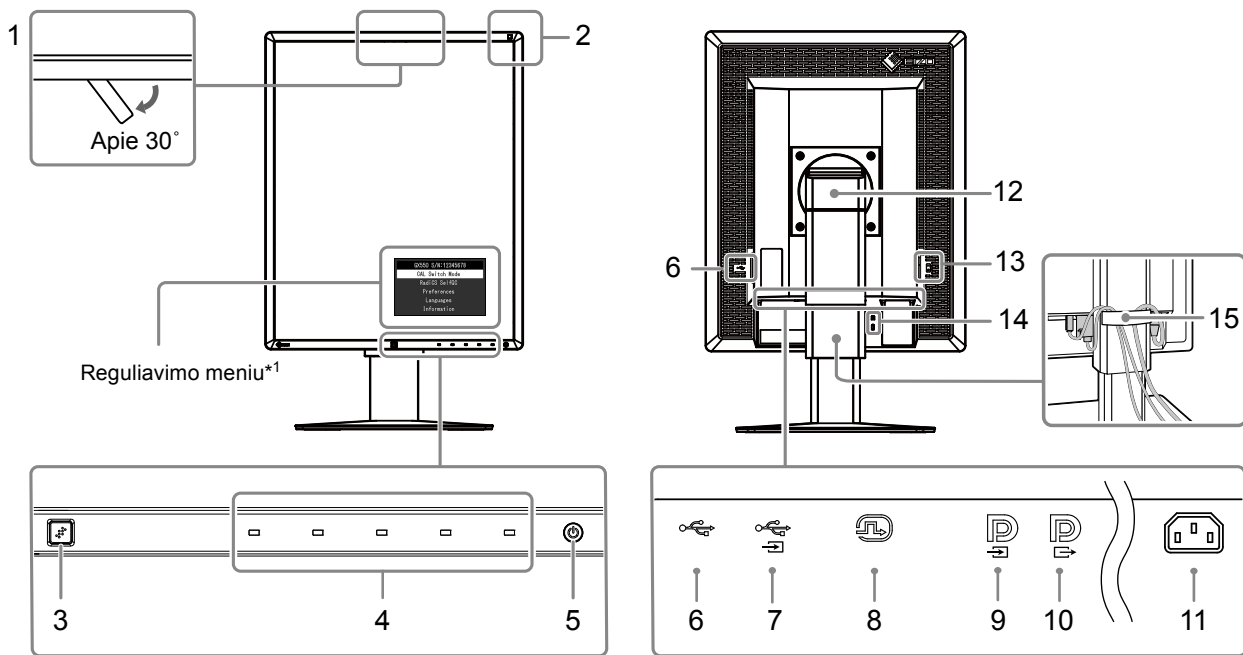
● „RadiCS LE“ naudojimas


Informacijos apie „RadiCS LE“ diegimą ir naudojimą ieškokite diske esančiame naudotojo vadove. Norint naudotis šia programine įranga gautu USB laidu reikės prie monitoriaus prijungti kompiuterį (žr. „2-2. USB (universalios serijinės magistralės) naudojimas“ (puslapis 18)).

Pastaba

- Naudojant DDC ryšį galima dirbti su „RadiCS LE“ be USB laido. Norėdami daugiau informacijos, kaip sukonfigūruoti DDC ryšį, žr. sumontavimo vadovą (CD-ROM diske).

1-4. Valdikliai ir funkcijos



1. Integruotasis priekinis jutiklis (Mobilus)	Naudojamas kalibracijai ir pilkųjų tonų skalės patikrai.
2. Aplinkos apšvietimo jutiklis	Matuoja aplinkos apšvietimą.
3. Judesio jutiklis	Aptinka priešais monitorių judančius žmones.
4. Veiksmų jungikliai	Atveriamas meniu. Vadovaudamiesi nurodymais atlikite reikiamus veiksmus.
5. Mygtukas 	<ul style="list-style-type: none"> • Įjungiamas ir išjungiamas maitinimo šaltinis. • Rodoma monitoriaus darbinė būsena. Žalia šviesa – darbinė veiksmena, Oranžinė šviesa – elektros energijos taupymo veiksmena, Nešviečia – išjungtas pagrindinis maitinimas
6. Kitų įrenginių USB jungtis	Periferiniams USB įrenginiams jungti.
7. USB jungtis jungti prie kompiuterio	USB laidui jungti, kad būtų galima naudotis programine įranga, kuriai būtinas USB ryšys, arba naudotis USB šakotuvo funkcija.
8. DVI-D jungtis	Prijunkite jį prie kompiuterio.
9. „DisplayPort“ įvesties jungtis	Prijunkite jį prie kompiuterio. Norėdami nustatyti nuoseklią jungtį, prijunkite laidą prie monitoriaus išvesties.
10. „DisplayPort“ išvesties jungtis	Norėdami nustatyti nuoseklią jungtį, prijunkite laidą prie monitoriaus įvesties.
11. Maitinimo laido jungtis	Maitinimo laidui prijungti.
12. Stovas	Naudojamas monitoriaus ekrano aukščiui ir kampui reguliuoti.
13. Maitinimo jungiklis	Įjungiamas ir išjungiamas maitinimo šaltinis. ○ : Išjungta : Įjungta
14. Apsauginis spynos lizdas	Tinka „Kensington“ apsaugos sistemai „MicroSaver“.
15. Laidų laikiklis	Monitoriaus laidams apgaubti.

*1 Naudojimo instrukcijų ieškokite įrengimo vadove (arba kompaktiniame diske).

1-5. Galimos skyros vertės

Monitoriui tinkama toliau nurodyta skyra.

√: Tinkama

Skyra	Vertikalojo nuskaitymo dažnis	DVI		„DisplayPort“		SDG*1
		Stačiai	Gulsčiai	Stačiai	Gulsčiai	Stačiai
720×400	70 Hz	√	√	√	√	√
640×480	60 Hz	√	√	√	√	√
800×600	60 Hz	√	√	√	√	√
1024×768	60 Hz	√	√	√	√	√
1280×1024	60 Hz	√	√	√	√	√
1600×1200	60 Hz	√	√	√	√	√
2560×2048	50 Hz	-	√*2	-	√*3	-
2048×2560	50 Hz	√*2	-	√*3	-	-
2560×2048	48 Hz	-	-	-	√*4	-
2048×2560	48 Hz	-	-	√*4	-	-
2560×2048	25 Hz	-	√	-	-	-
2048×2560	25 Hz	√	-	-	-	√

*1 Kad būtų rodoma, reikia suderinamos grafikos plokštės.

*2 Tik dvigubos jungties signalas.

*3 Tik naudojant „DisplayPort version“ „1.1“.

*4 Tik naudojant „DisplayPort version“ „1.2“.

Skyrius 2 Prijungimas

2-1. Jungiamieji laidai

Dėmesio

- Patikrinkite, ar išjungtas monitoriaus ir kompiuterio maitinimo šaltinis.
- Jei esamą monitorių keičiate šiuo monitoriumi, prieš prijungdami jį prie kompiuterio perskaitykite „1-5. Galimos skyros vertės“ (puslapis 14), kad sužinotumėte, kokias vertes, tinkamas šiam monitoriui, įvesti kompiuteryje į skyros ir kadru skleistinės dažnio verčių laukelius.

1. Monitoriaus ekraną pasukite 90° pagal laikrodžio rodyklę.

Gulsčia padėtis yra numatytoji monitoriaus padėtis.

Dėmesio



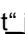
- Prieš įjungdami ekraną, pakelkite jį į aukščiausią padėtį.

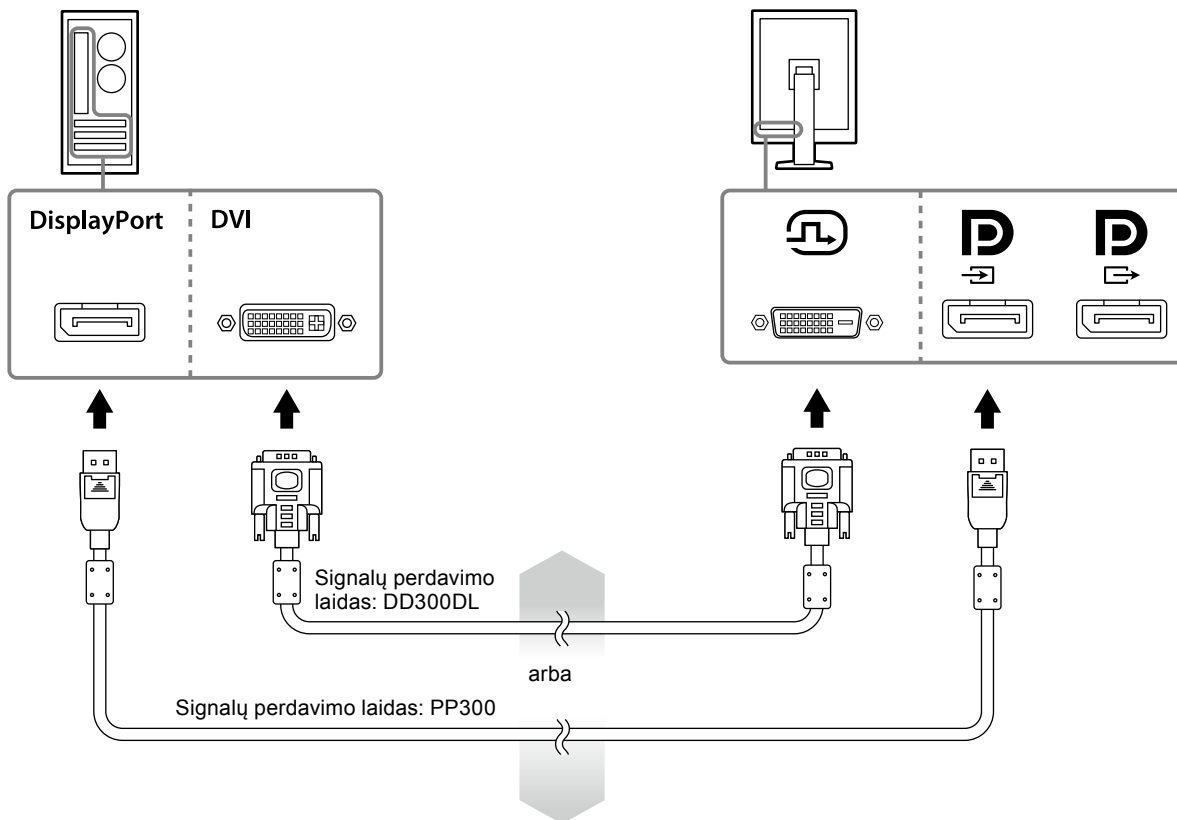
2. Prijunkite signalų perdavimo laidus.

Patikrinkite jungčių formas ir prijunkite laidus. Prijungę DVI laidą, priveržkite tvirtinimo elementus, kad jungtis būtų priveržta.

Prijungimas prie vieno kompiuterio

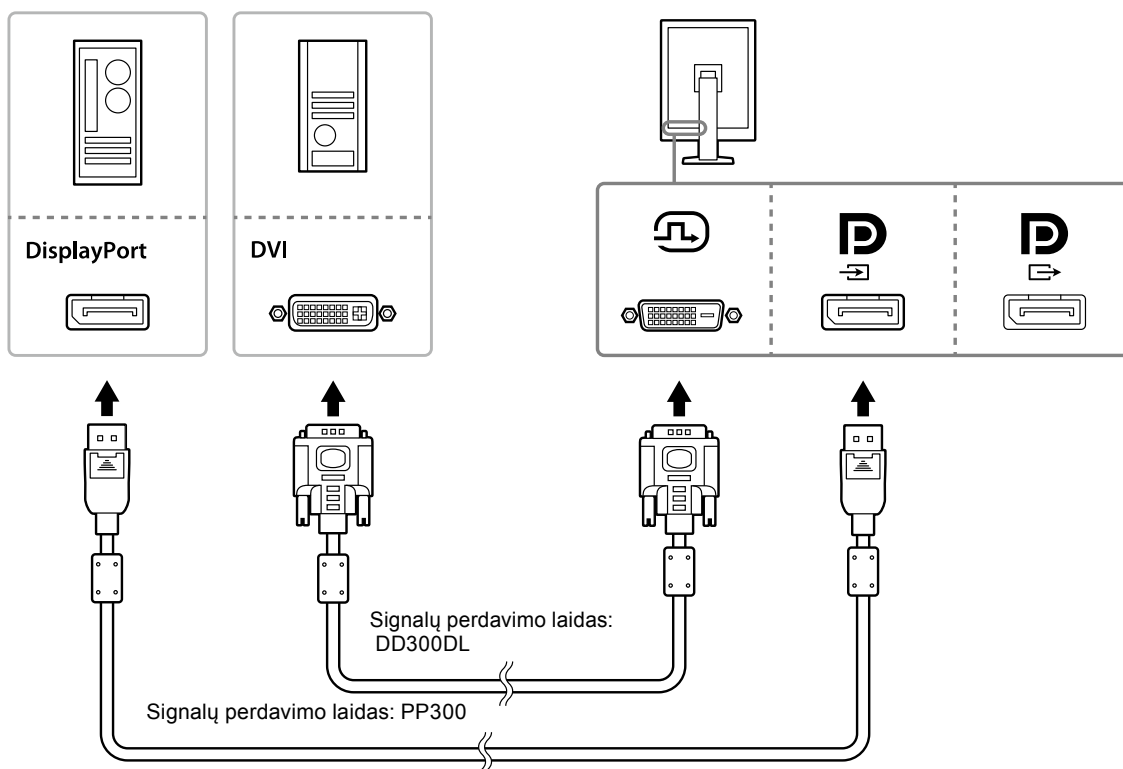
Dėmesio

- Monitoriaus „DisplayPort“ jungtis sudaro įvadas  ir išvadas . Monitoriui prijungti prie kompiuterio sujunkite kabelį su jėjimo jungtimi .



Prijungimas prie kelių kompiuterių

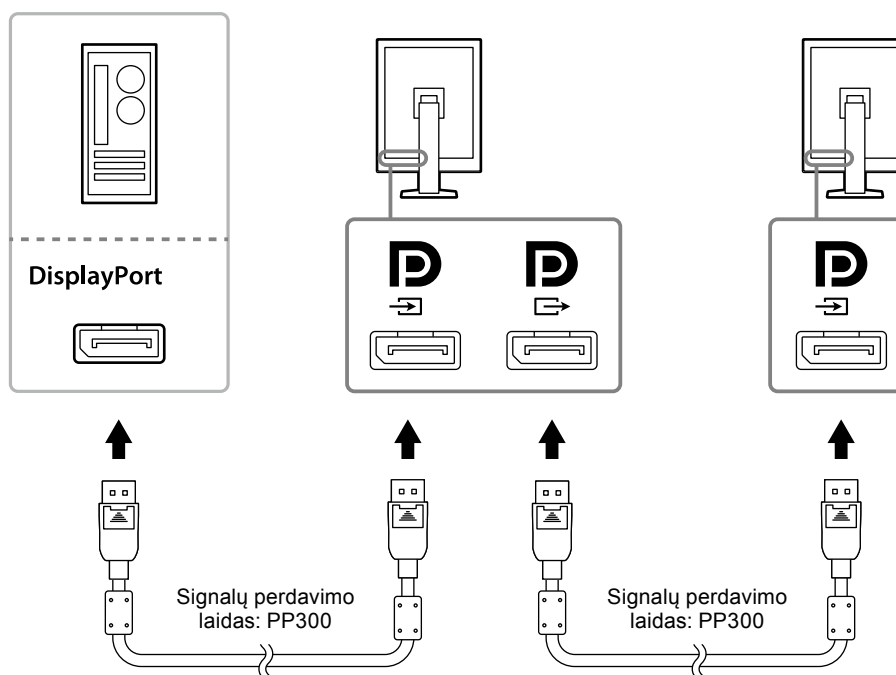
Norėdami daugiau informacijos, kaip prijungti įvesties signalus, žr. sumontavimo vadovą (CD-ROM diske).



Kelių monitorių nuoseklusis jungimas

Dėmesio

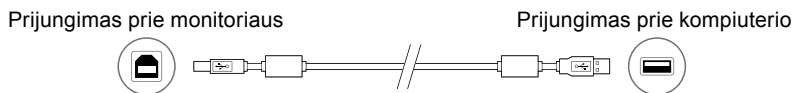
- Norėdami daugiau informacijos apie monitorius ir vaizdo plokštes, kurias galima naudoti nuosekliai sujungimui, apsilankykite EIZO internetinėje svetainėje: <http://www.eizoglobal.com>
- Prieš prijungdami vieną laidą, nuimkite **D** dangtelį.



3. Maitinimo laidą įkiškite į maitinimo lizdą ir monitoriaus maitinimo kabelio jungtį.

4. Jeigu ketinate naudotis „RadiCS LE“, prijunkite USB laidą.

Norėdami daugiau informacijos apie prijungimą prie USB jungties, žr. „2-2. USB (universalios serijinės magistralės) naudojimas“ (puslapis 18).



Pastaba

- Naudojant DDC ryšį galima dirbti su „RadiCS LE“ be USB laido. Norėdami daugiau informacijos, kaip sukonfigūruoti DDC ryšį, žr. sumontavimo vadovą (CD-ROM diske).
-

5. Norėdami įjungti monitoriaus maitinimą, palieskite .

Monitoriaus maitinimo indikatorius pradės šviesti žaliai.

6. Įjunkite kompiuterį.

Ekrane pasirodys vaizdas.

Jei vaizdo nėra, papildomos informacijos ieškokite „Skyrius 4 Trikčių šalinimas“ (puslapis 21).

Dėmesio

- Kad sutaupytumėte kuo daugiau elektros energijos, rekomenduojama įjungti maitinimo mygtuką. Kai monitorius nenaudojamas, galite išjungti pagrindinį maitinimo tiekimą arba atjungti maitinimo tiekimo kištuką, kad maitinimo tiekimas būtų visiškai nutrauktas.
-

Pastaba

- Kad pailgėtų monitoriaus eksploatavimo trukmė, nesumažėtų jo skaitis ir būtų taupoma energija, atlikite toliau nurodytus veiksmus:
 - Naudokite kompiuterio energijos taupymo funkciją.
 - Kai pasinaudosite, monitorių ir kompiuterį išjunkite.
-

2-2. USB (universalios serijinės magistralės) naudojimas

Šiame monitoriuje yra su USB suderinamas šakotuvas. Prijungus prie kompiuterio, suderinamo su USB, arba kito USB šakotuvo, šis monitorius veikia kaip USB šakotuvas, leidžiantis prijungti periferinių USB įrenginių.

● Reikalinga sistemos aplinka

- PC su USB prievadu arba kitu USB šakotuvu, prijungtu prie kompiuterio, suderinamo su USB.
- Windows 10 / Windows 8.1 / Windows 8 / Windows 7 / Windows Vista / Windows XP, Mac OS X 10.2 arba naujesnė
- USB laidas

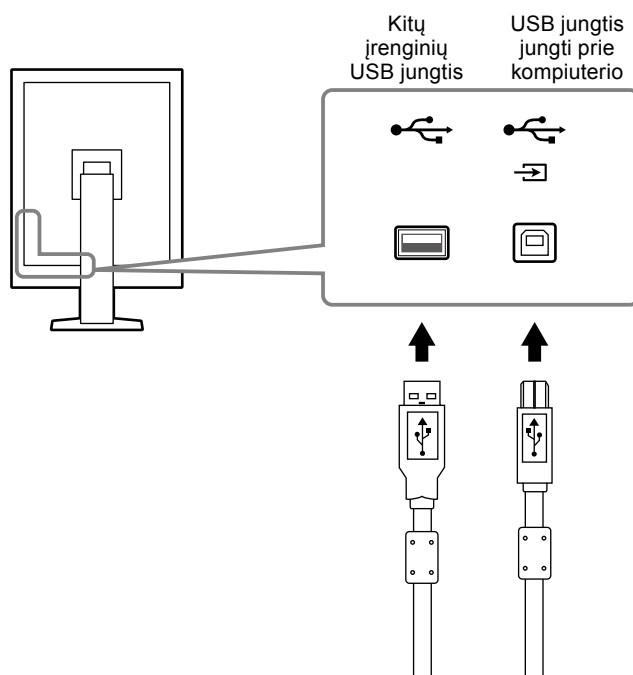
Dėmesio

- Šis įrenginys gali neveikti atsižvelgiant į kompiuterio operacinę sistemą arba naudojamus periferinius įrenginius. Norėdami informacijos apie periferinių įrenginių suderinamumą su USB, susisiekite su jų gamintojais.
- Įrenginiai, prijungti prie kitų įrenginių USB jungties, neišsijungia, kai monitorius ima veikti energijos taupymo režimu arba kai maitinimas išjungiamas tik monitoriaus maitinimo mygtuku. Dėl šios priežasties monitoriaus energijos sąnaudos skiriasi, kai prie jo yra prijungtų įrenginių, net jei jis veikia energijos taupymo režimu.
- Kai pagrindinis maitinimo jungiklis yra išjungtas, prie USB prievado prijungtas įrenginys neveiks.

● Prijungimo procedūra (USB funkcijos nustatymas)

Procedūra

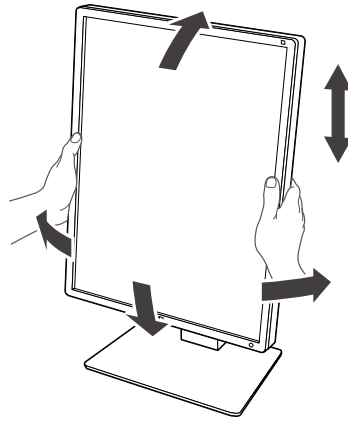
1. Pirmiausia prijunkite monitorių prie kompiuterio naudodami signalų perdavimo laidą ir paleiskite kompiuterį.
2. Pateiktu USB laidu sujunkite su USB suderinamo kompiuterio USB periferinės įrangos jungtį (arba kitą USB šakotuvą) ir monitoriaus USB jungtį.
USB šakotuvo funkcija nustatoma automatiškai, kai prijungiamas USB laidas.
3. Prijunkite periferinį USB įrenginį prie monitoriaus USB periferinės įrangos jungties.



Skyrius 3 Nustatymas

3-1. Ekranų aukščio ir kampo reguliavimas

Abiem rankomis laikydami už kairiojo ir dešiniojo monitoriaus kraštų, reguliuokite ekranų aukštį, pokrypį ir pasukimą, kad užtikrintumėte geriausias darbo sąlygas.



Dėmesio

- Sureguliuavę įsitikinkite, kad laidai yra tinkamai sujungti ir perkiškite juos per laidų laikiklį.
-

3-2. Atramos pritvirtinimas

Pasirinktinę atramą (arba pasirinktinį stovą) galima pritvirtinti pašalinus stovo dalį. Norėdami palaikomu pasirinktinių atramų (arba pasirinktinių stovų), žr. EIZO internetinę svetainę: <http://www.eizoglobal.com>

Dėmesio

- Tvirtindami atramą arba stovą, vadovaukitės naudotojo vadove pateikiamais nurodymais.
- Naudodami kito gamintojo atramą arba stovą, iš anksto patikrinkite toliau nurodytus punktus ir pasirinkite VESA standartą atitinkančią atramą arba stovą.
 - Tarpas tarp varžto angų: 100 mm × 100 mm
 - VESA atramos arba stovo sumontavimas, išoriniai matmenys: 122 mm × 122 mm arba mažiau
 - Pakankamas tvirtumas monitoriaus (be stovo) ir tokių priedų, kaip laidai, svoriui atlaikyti.
- Naudodami kito gamintojo atramą arba stovą, užfiksuoti naudokite toliau nurodytus varžtus.
 - Stovo užfiksavimo prie monitoriaus varžtai
- Naudodami atramą arba stovą, užtikrinkite toliau nurodytus monitoriaus pakreipimo kampus.
 - Aukštyn 45°, žemyn 45° (kai naudojamas stačiai ir kai pasuktas 90° kampu rodyti gulsčiam vaizdui)
- Prijunkite laidus pritvirtinę atramą arba stovą.
- Neperkelkite pašalinto stovo aukštyn ir žemyn. Taip galite sužaloti arba pažeisti įrenginį.
- Monitorius ir atrama arba stovas yra sunkūs. Jiems nukritus, gali būti sužalotas asmuo arba pažeista įranga.
- Periodiškai tikrinkite, ar tinkamai priveržti varžtai. Jei jie bus priveržti nepakankamai, monitorius gali nukristi nuo atramos – pavojus susižeisti arba sugadinti įrangą.

Procedūra

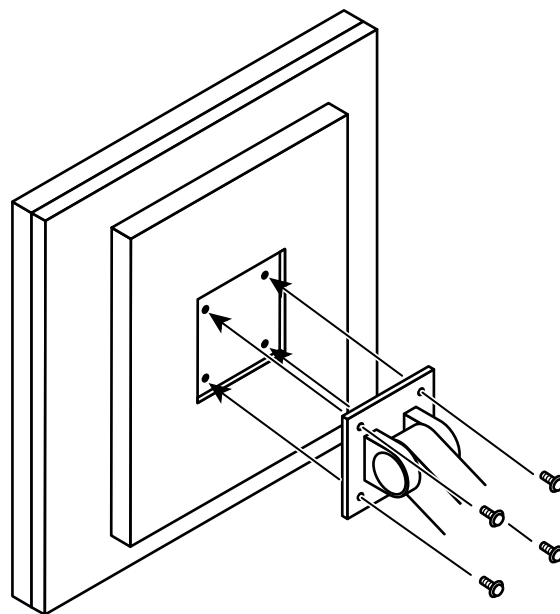
1. Paguldykite LCD monitorių ant minkšto audinio ant stabilaus paviršiaus taip, kaip ekrano paviršius būtų nukreiptas į viršų.

2. Nuimkite stovą

Paruoškite atsuktuvą. Atsuktuvu atleiskite varžtus (keturis), kuriais stovas yra pritvirtintas prie įrenginio.






3. Pritvirtinkite atramą arba stovą prie monitoriaus.

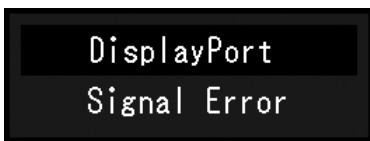
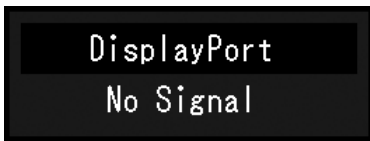
Atramai (arba stovui) pritvirtinti prie monitoriaus naudokite varžtus, kuriuos išsukote atlikdami 2 veiksmą.



Skyrius 4 Trikčių šalinimas

Jeigu pritaikius pasiūlytas priemones problemos vis tiek nepavyko išspręsti, kreipkitės į vietinę EIZO atstovybę.

Problema	Galima priežastis ir sprendimo būdas
<p>1. Nerodomas vaizdas</p> <ul style="list-style-type: none"> Nešviečia maitinimo indikatorius. 	<ul style="list-style-type: none"> Patikrinkite, ar gerai prijungtas maitinimo laidas. Ijunkite maitinimo jungiklį. Palieskite . Išjunkite ir vėl įjunkite maitinimo šaltinį.
<ul style="list-style-type: none"> Maitinimo indikatorius šviečia žalia šviesa. 	<ul style="list-style-type: none"> Meniu „Adjustment“ (reguliavimas) padidinkite nuostatos „Brightness“ (ryškumas) vertę. Smulkesnės informacijos apie tai ieškokite įrengimo vadove (arba kompaktiniame diske). Išjunkite ir vėl įjunkite maitinimo šaltinį.
<ul style="list-style-type: none"> Maitinimo indikatorius šviečia oranžine šviesa. 	<ul style="list-style-type: none"> Perjunkite įvesties signalą. Smulkesnės informacijos apie tai ieškokite įrengimo vadove (arba kompaktiniame diske). Pajudinkite pelę arba paspauskite bet kurį klaviatūros klavišą. Patikrinkite, ar įjungtas kompiuteris. Jeigu judesio jutikliui nustatyta „On“ (įjungtas), gali būti, kad įsijungė monitoriaus elektros energijos taupymo veiksmas. Prieikite arčiau prie monitoriaus. Patikrinkite, ar signalų perdavimo kabelis prijungtas prie jungties , skirtos įvesti „DisplayPort“ signalui.  naudojamas išvesčiai, kai nuoseklus sujungimas nustatytas į viršų. Išjunkite ir vėl įjunkite maitinimo šaltinį.
<ul style="list-style-type: none"> Maitinimo indikatorius blyksi oranžine ir žalia šviesa. 	<ul style="list-style-type: none"> Prijunkite EIZO nurodytu signalų perdavimo kabeliu. Išjunkite ir vėl įjunkite maitinimo šaltinį. Prisijungę prie „DisplayPort“, perjunkite „DisplayPort“ versiją į 1.1. Smulkesnės informacijos apie tai ieškokite įrengimo vadove (arba kompaktiniame diske).
<p>2. Pasirodo toliau parodytas pranešimas.</p> <ul style="list-style-type: none"> Šis pranešimas pasirodo, kai neįeina joks signalas. Pavyzdžiui: 	<p>Šis pranešimas pasirodo, kai netinkamai įeina signalas, net jeigu monitorius ir veikia gerai.</p> <ul style="list-style-type: none"> Kairėje pusėje parodytas pranešimas gali pasirodyti dėl to, kad ką tik įjungtas kompiuteris nesiunčia signalo. Patikrinkite, ar įjungtas kompiuteris. Patikrinkite, ar gerai prijungtas signalų perdavimo laidas. Perjunkite įvesties signalą. Smulkesnės informacijos apie tai ieškokite įrengimo vadove (arba kompaktiniame diske). Prisijungę prie „DisplayPort“, perjunkite „DisplayPort“ versiją į 1.1. Patikrinkite, ar signalų perdavimo kabelis prijungtas prie jungties , skirtos įvesti „DisplayPort“ signalui.  naudojamas išvesčiai, kai nuoseklus sujungimas nustatytas į viršų. Išjunkite ir vėl įjunkite maitinimo šaltinį.
<ul style="list-style-type: none"> Šis pranešimas rodo, kad įvesties signalas neatitinka nustatyto dažnių diapazono. Pavyzdžiui: 	<ul style="list-style-type: none"> Patikrinkite, ar kompiuteris sukonfigūruotas taip, kad atitiktų monitoriaus skyros ir kadru skleistinės dažnio reikalavimus (žr. „1-5. Galimos skyros vertės“ (puslapis 14)). Iš naujo paleiskite kompiuterį. Naudodamiesi grafikos plokštės paslaugų programa pasirinkite atitinkamą nuostatą. Išsamesnės informacijos ieškokite grafikos plokštės vadove.



Skyrius 5 Specifikacijos

5-1. Specifikacijų sąrašas

Skystųjų kristalų ekranas	Tipas	IPS
	Foninis apšvietimas	Šviesos diodai
	Dydis	54,1 cm (21,3 col.)
	Skyra	5 mln. vaizdo elementų (stačiai: 2048 taškai × 2560 eilučių (H × V))
	Ekranas dydis (H × V)	337,9 mm × 422,4 mm (stačiai)
	Atstumas tarp vaizdo elementų	0,165 mm
	Tonų rodymas	Vienu metu rodomi 1024 tonai iš 16 369 tonų („Sub Pixel Drive“: kai pasirinkta „Off“ (išjungta)) Vienu metu rodomi 1024 tonai iš 4093 tonų („Sub Pixel Drive“: kai pasirinkta „On“ (įjungta))
	Žiūrėjimo kampai (H / V, tipiniai)	178° / 178°
	Rekomenduojamas ryškumas	600 cd/m ²
	Atsako laikas (tipinis)	25 ms (juoda -> balta -> juoda)
Vaizdo signalai	Įėjimo signalo išvadai	DVI-D (Dual Link) × 1, DisplayPort × 1
	Išvesties jungtis	DisplayPort × 1
	Skaitmeninio nuskaitymo dažnis (H / V)	31 - 135 kHz / 59 - 61 Hz (VGA TEXT: 69 - 71 Hz, QSXGA: 24 - 51 Hz (DVI), QSXGA: 23 - 51 Hz (DisplayPort)) Kadrų sinchronizavimo veiksmas: 23,5 Hz - 25,5 Hz, 47,0 Hz - 51,0 Hz
	taškų laikrodis	25 MHz - 290 MHz
USB	Jungtis	Kompiuterio jungtis × 1, periferinės įrangos jungtis × 2
	Standartinė	USB specifikacija, versija 2.0
Maitinimas	Įėjimas	100 - 240 V kint. sr. ±10 %, 50/60 Hz 1,0 A - 0,45 A
	Maksimalus energijos eikvojimas	ne daugiau kaip 95 W
	Elektros energijos taupymo veiksmas	ne daugiau kaip 1,0 W (Kai naudojama DVI įvestis, neprijungtas joks USB įrenginys, „Auto Input Detection“: „Off“, „Power Save“: „High“, „DDC“: „Off“, „DC5V Output“: „Off“, „DP Power Save“: „On“, „DisplayPort version“: „1.1“, nenustatyta jokia išorinė apkrova)
	Budėjimo veiksmas	ne daugiau kaip 1,0 W (Kai neprijungtas joks USB įrenginys, „DP Power Save“: „On“, „DC5V Output“: „Off“, „DisplayPort version“: „1.1“, „DDC“: „Off“, nenustatyta jokia išorinė apkrova)
Fizinės savybės	Matmenys	367 mm × 505 mm – 595 mm × 264 mm (P × A × I) (kai pokrypis: 30°)
	Matmenys (be stovo)	367 mm × 452 mm × 78 mm (P × A × I)
	Grynasis svoris	Apie 8,1 kg
	Grynasis svoris (be stovo)	Apie 5,3 kg
	Aukščio reguliavimo diapazonas	90 mm (pokrypis: 0°)
	Pokrypis	Aukštyn 30°, žemyn 5°
	Pasukimas	70°
	Sukimasis	90° (prieš laikrodžio rodyklę į stačią padėtį)

Darbinės aplinkos reikalavimai	Temperatūra	nuo 0 °C iki 35 °C (nuo 32 °F iki 95 °F)
	Drėgnis	20–80 % (be kondensacijos)
	Oro slėgis	540–1060 hPa
Transportavimo / sandėliavimo aplinkos reikalavimai	Temperatūra	nuo -20 °C iki 60 °C (nuo 32 °F iki 95 °F)
	Drėgnis	10–90 % (be kondensacijos)
	Oro slėgis	200–1060 hPa

5-2. Pagrindiniai numatytieji nustatymai

CAL Switch Mode: gamyklinis numatytasis ekrano nustatymas yra DICOM režimas.

Režimas	Ryškumas	Gama vertė
1-DICOM	600 cd/m ²	DICOM
2-CAL1	500 cd/m ²	DICOM
3-CAL2	400 cd/m ²	DICOM

Kita

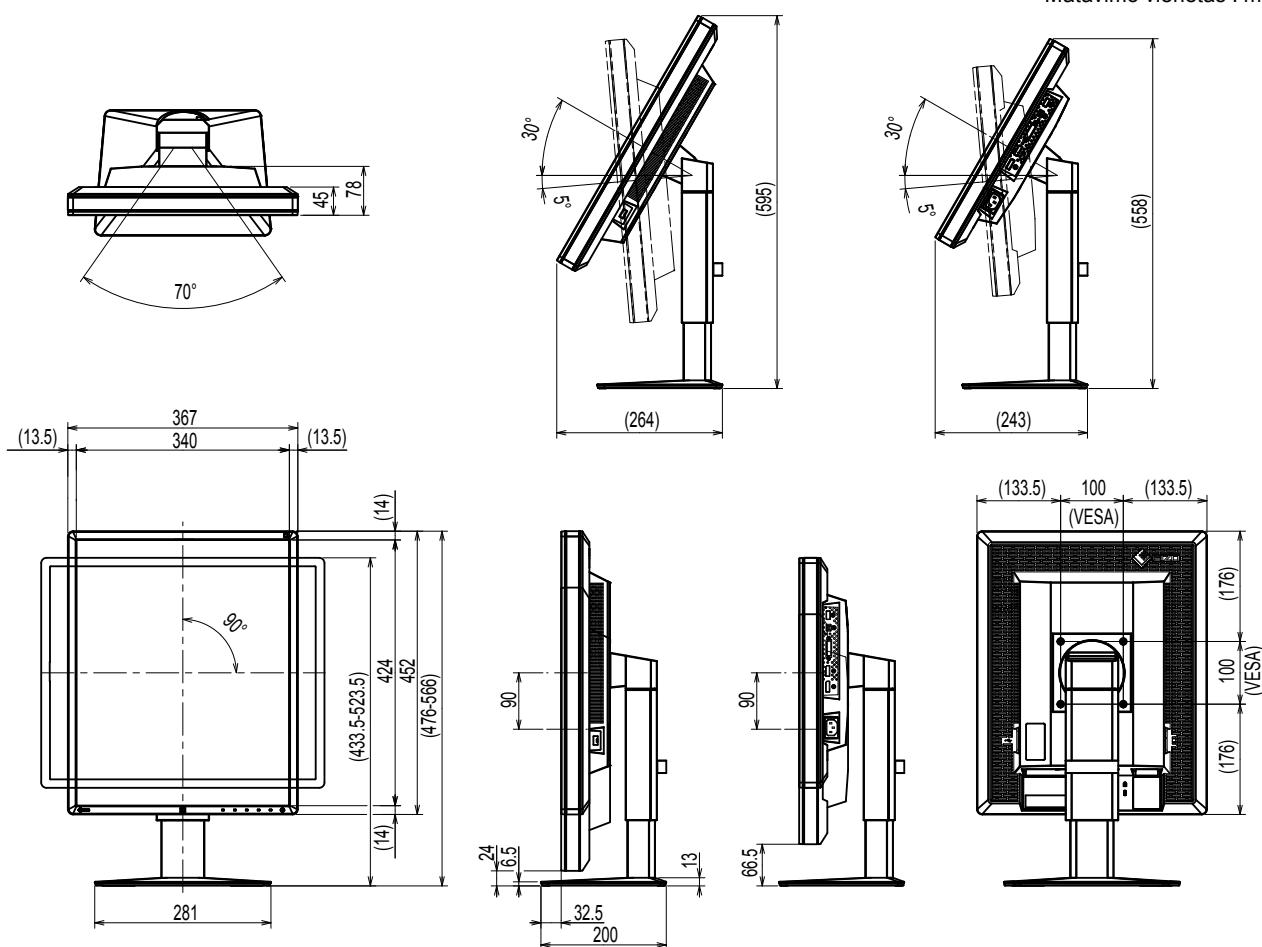
Auto Input Detection	Off
Power Save	High
Indicator	4
Presence Sensor	Off
Languages	English
On-Screen Logo* ¹	Off
Image Rotation* ¹	Portrait
DDC* ¹	Auto
DC5V Output* ¹	Off
DP Power Save* ¹	Off
Grayscale Warning* ¹	On
Sharpness Recovery* ¹	On
Sub Pixel Drive* ¹	Off
Preferred Refresh Rate* ¹	Low
DisplayPort version* ¹	1.1

*¹ Šių meniu negalima inicijuoti naudojant funkciją „Monitor Reset“. (Informacijos ieškokite sumontavimo vadove (CD-ROM diske)).

Norėdami daugiau informacijos, kaip perkonfigūruoti, žr. sumontavimo vadovą (CD-ROM diske).

5-3. Matmenys

Matavimo vienetas : mm



5-4. Priedai

Kalibravimo rinkinys	EIZO „RadiCS UX1“, vers. 4.4.2 arba naujesnė EIZO „RadiCS Version Up Kit“, vers. 4.4.2 arba naujesnė
Tinklo kokybės valdymo programinė įranga	EIZO „RadiNET Pro“, vers. 4.4.2 arba naujesnė EIZO „RadiNET Pro Lite“, vers. 4.4.2 arba naujesnė
Valymo rinkinys	EIZO „ScreenCleaner“
LCD apsauginis skydelis	EIZO „RP-917“

Naujausios informacijos apie priedus ir naujausią tinkamą grafikos plokštę ieškokite mūsų interneto svetainėje.

<http://www.eizoglobal.com>

Skyrius 6 Terminų žodynas

DDC (ekrano duomenų kanalas)

VESA užtikrina interaktyvaus nuostatų informacijos perdavimo (pavyzdžiui, tarp kompiuterio ir monitoriaus) standartizavimą.

DICOM (skaitmeninis atvaizdavimas ir komunikacija medicinoje)

Standartą DICOM sukūrė Amerikos rentgenologijos koledžas ir JAV nacionalinė elektros įrangos gamintojų asociacija.

DICOM atitinkanti įrenginio jungtis leidžia perduoti medicininius vaizdus ir informaciją. DICOM 14 dalis apibrėžia skaitmeninio nespalvoto medicininio vaizdo rodymą.

„DisplayPort“

Tai sąsajos standartas, skirtas vaizdo signalams, kurie standartizuojami pagal VESA. Jis buvo sukurtas siekiant pakeisti įprastas DVI ir analogines sąsajas ir leidžia perduoti didelės skyros bei garso signalus, kurių DVI sąsaja nepraleidžia. Ji atpažįsta ir 10 bitų spalvas, autorius teisių apsaugos technologiją, ilgais kabeliais perduodamus signalus ir kt. Standartinio dydžio ir nedidelio dydžio jungtys buvo standartizuotos.

DVI (skaitmeninė vaizdinė sąsaja)

DVI yra skaitmeninės sąsajos standartas. DVI leidžia tiesiogiai perduoti kompiuterio skaitmeninius duomenis be praradimų.

Tam naudojama TMDS perdavimo sistema ir DVI jungtys. DVI jungtys būna dviejų tipų. Viena iš jų, DVI-D, skirta tik skaitmeninio signalo įvesčiai. Kita, DVI-I, skirta ir skaitmeninio, ir analoginio signalo įvesčiai.

DVI DMPM (DVI skaitmeninis monitoriaus energijos valdymas)

DVI DMPM yra skaitmeninės sąsajos energijos taupymo funkcija. DVI DMPM, kaip monitoriaus energijos taupymo režimui, būtinos monitoriaus įjungimo (darbinė veikseną) ir deaktyvinimo (energijos taupymo veikseną) nuostatos.

Nuoseklus sujungimas

Būdas prie kompiuterio nuosekliai prijungti du arba daugiau monitorių.

Skyra

Skystųjų kristalų ekraną sudaro daugybė nustatyto dydžio vaizdo elementų, kurie apšviečiami, kad sudarytų vaizdus. Šį monitorių sudaro 2048 horizontaliųjų ir 2560 vertikalųjų vaizdo elementų. Todėl, jeigu bendroji kairiojo ir dešiniojo ekranų skyra yra 2048 × 2560, visi vaizdo elementai apšviečiami kaip vaizdas per visą ekraną (1:1).

Prekių ženklai

Sąvokos HDMI ir „HDMI High-Definition Multimedia Interface“ bei HDMI logotipas yra „HDMI Licensing, LLC“ paprastieji arba registruotieji prekių ženklai JAV ir kitose šalyse.

„DisplayPort Compliance Logo“ ir VESA yra „Video Electronics Standards Association“ registruotieji prekių ženklai.

„Acrobat“, „Adobe“, „Adobe AIR“ ir „Photoshop“ yra „Adobe Systems Incorporated“ registruotieji prekių ženklai JAV ir kitose šalyse.

„AMD Athlon“, „AMD Opteron“ ir „FreeSync“ yra „Advanced Micro Devices, Inc.“ prekių ženklai.

„Apple“, „ColorSync“, „eMac“, „iBook“, „iMac“, „iPad“, „Mac“, „MacBook“, „Macintosh“, „Mac OS“, „PowerBook“ ir „QuickTime“ yra „Apple Inc.“ registruotieji prekių ženklai.

„ColorMunki“, „Eye-One“ ir „X-Rite“ yra „X-Rite Incorporated“ paprastieji arba registruotieji prekių ženklai JAV ir (arba) kitose šalyse.

„ColorVision“ ir „ColorVision Spyder2“ yra „DataColor Holding AG“ JAV registruotieji prekių ženklai.

„Spyder3“, „Spyder4“ ir „Spyder5“ yra „DataColor Holding AG“ prekių ženklai.

ENERGY STAR yra JAV ir kitose šalyse registruotas „United States Environmental Protection Agency“ prekių ženklas.

„GRACoL“ ir „IDEAlliance“ yra „International Digital Enterprise Alliance“ registruotasis prekių ženklas.

„Linux“ yra registruotasis „Linus Torvalds“ prekių ženklas.

NEC yra „NEC Corporation“ registruotasis prekių ženklas.

PC-9801 ir PC-9821 yra „NEC Corporation“ prekių ženklas.

„NextWindow“ yra registruotasis „NextWindow Ltd.“ prekių ženklas.

„Intel“, „Intel Core“, „Pentium“ ir „Thunderbolt“ yra JAV ir (arba) kitose šalyse registruoti „Intel Corporation“ prekių ženklai.

„PowerPC“ yra „International Business Machines Corporation“ registruotasis prekių ženklas.

„PlayStation“ yra „Sony Computer Entertainment Inc.“ registruotasis prekių ženklas.

PSP ir PS3 yra „Sony Computer Entertainment Inc.“ prekių ženklai.

„RealPlayer“ yra „RealNetworks, Inc.“ registruotasis prekių ženklas.

„Red Hat“ yra registruotasis „Red Hat, Inc.“ prekių ženklas.

„TouchWare“ yra „3M Touch Systems, Inc.“ prekių ženklas.

„Windows“, „Windows Media“, „Windows Vista“, „SQL Server“ ir „Xbox 360“ yra JAV ir kitose šalyse registruotieji „Microsoft Corporation“ prekių ženklai.

„YouTube“ ir „Chrome“ yra „Google Inc.“ registruotieji prekių ženklai.

„Firefox“ yra „Mozilla Foundation“ registruotasis prekių ženklas.

„Kensington“ ir „MicroSaver“ yra registruotieji „ACCO Brands Corporation“ prekių ženklai.

EIZO, EIZO logotipas, „ColorEdge“, „DuraVision“, „FlexScan“, FORIS, „RadiCS“, „RadiForce“, „RadiNET“, „Raptor“ ir „ScreenManager“ yra Japonijoje ir kitose šalyse registruotieji „EIZO Corporation“ prekių ženklai.

„ColorNavigator“, „EcoView NET“, „EIZO EasyPIX“, „EIZO ScreenSlicer“, „i•Sound“, „Screen Administrator“ ir „UniColor Pro“ yra „EIZO Corporation“ prekių ženklai.

Visi kiti įmonių ir gaminių pavadinimai yra jų atitinkamų savininkų paprastieji arba registruotieji prekių ženklai.

Licencija

Apvalus gotiškas juodas taškinis šriftas, kurį sukūrė „Ricoh“, naudojamas šiame gaminyje rodomiems ženklams.

Medicininis standartas

- Būtina užtikrinti, kad galutinė sistema atitiktų standarto IEC60601-1-1 reikalavimus.
- Elektra maitinama įranga gali skleisti elektromagnetines bangas, kurios gali paveikti, riboti arba trikdyti monitoriaus veikimą. Tokią įrangą reikėtų įrengti kontroliuojamoje aplinkoje, kur būtų galima išvengti tokio poveikio.

Įrangos klasifikacija

- Apsaugos nuo elektros smūgio tipas: I klasė
- EMC klasė: EN60601-1-2:2007 1 grupės B klasė
- Medicinos įrenginių klasifikacija (MDD 93/42/EEB): I klasė
- Veikimo būdas: nepertraukiamas
- IP klasė: IPX0

Federalinės ryšių komisijos atitikties deklaracija

For U.S.A. , Canada, etc. (rated 100-120 Vac) Only

FCC Declaration of Conformity

We, the Responsible Party

EIZO Inc.

5710 Warland Drive, Cypress, CA 90630

Phone: (562) 431-5011

declare that the product

Trade name: EIZO

Model: RadiForce GX550

is in conformity with Part 15 of the FCC Rules. Operation of this product is subject to the following two conditions: (1) this device may not cause harmful interference, and (2) this device must accept any interference received, including interference that may cause undesired operation.

This equipment has been tested and found to comply with the limits for a Class B digital device, pursuant to Part 15 of the FCC Rules. These limits are designed to provide reasonable protection against harmful interference in a residential installation. This equipment generates, uses, and can radiate radio frequency energy and, if not installed and used in accordance with the instructions, may cause harmful interference to radio communications. However, there is no guarantee that interference will not occur in a particular installation. If this equipment does cause harmful interference to radio or television reception, which can be determined by turning the equipment off and on, the user is encouraged to try to correct the interference by one or more of the following measures.

- * Reorient or relocate the receiving antenna.
- * Increase the separation between the equipment and receiver.
- * Connect the equipment into an outlet on a circuit different from that to which the receiver is connected.
- * Consult the dealer or an experienced radio/TV technician for help.

Changes or modifications not expressly approved by the party responsible for compliance could void the user's authority to operate the equipment.

Note

Use the attached specified cable below or EIZO signal cable with this monitor so as to keep interference within the limits of a Class B digital device.

- AC Cord
- Shielded Signal Cable (enclosed)

Canadian Notice

This Class B digital apparatus complies with Canadian ICES-003.

Cet appareil numérique de la classe B est conforme à la norme NMB-003 du Canada.

EMS (elektromagnetinio suderinamumo) informacija

Pagrindinė „RadiForce“ serijos gaminių paskirtis yra rodyti vaizdus ir normaliai vykdyti funkcijas.



ATSARGIAI

„RadiForce“ serijos gaminiai reikalauja ypatingų atsargumo priemonių, susijusių su elektromagnetiniu suderinamumu, todėl juos įrengti, paleisti veikti ir eksploatuoti reikia vadovaujantis toliau pateikiama informacija.

Nenaudokite jokių kitų kabelių, išskyrus kabelius, kuriuos pateikėme arba nurodėme mes. Naudojant kitus kabelius gali padidėti spinduliuavimas arba sumažėti atsparumas.

Kabelio ilgis: dgs. 3 m

Šalia „RadiForce“ serijos gaminių nelaikykite jokių nešiojamųjų ir mobiliųjų aukštadažnių ryšio įrenginių. Tai gali neigiamai paveikti „RadiForce“ serijos gaminius.

„RadiForce“ serijos gaminių nereikėtų naudoti šalia arba dėti ant kitos įrangos. Jeigu dėti šalia arba ant viršaus būtina, reikia stebėti įrenginį arba sistemą ir įsitikinti, kad jie veikia normaliai būtent tokios sąrankos, kokios juos ketinama naudoti.

Asmenys, jungiantys papildomą įrangą prie signalo įėjimo dalies arba signalo išėjimo dalių ir konfigūruoja medicininę sistemą, privalo užtikrinti, kad sistema atitiks standarto IEC/EN60601-1-2 reikalavimus.

Rekomendacijos ir gamintojo deklaracija: elektromagnetinė spinduliuotė

„RadiForce“ serijos gaminiai skirti naudoti toliau nurodytoje elektromagnetinėje aplinkoje.

„RadiForce“ serijos gaminių klientas ar naudotojas turi užtikrinti, kad jie bus naudojami būtent tokioje aplinkoje.

Spinduliuotės testas	Atitiktis	Elektromagnetinė aplinka – rekomendacijos
Radio dažnių spinduliuotė CISPR11/EN55011	1 grupė	„RadiForce“ serijos gaminiuose radio dažnių energija naudojama tik jų vidiniam veikimui užtikrinti. Todėl radio dažnių spinduliuotė yra labai nedidelė, ir mažai tikėtina, kad ji galėtų trikdyti šalia esančios elektroninės įrangos veikimą.
Radio dažnių spinduliuotė CISPR11/EN55011	B klasė	„RadiForce“ serijos gaminiai tinka naudoti bet kokiose patalpose, įskaitant gyvenamąsias ir tas patalpas, kurios yra prijungtos prie viešojo žemos įtampos maitinimo tinklo, iš kurio elektros energija tiekama gyvenamosios paskirties pastatams.
Harmonikų emisija IEC/EN61000-3-2	D klasė	
Įtampos svyravimai / mirgėjimo emisija IEC/EN61000-3-3	Atitinka	

Rekomendacijos ir gamintojo deklaracija: elektromagnetinis atsparumas

„RadiForce“ serijos gaminiai skirti naudoti toliau nurodytoje elektromagnetinėje aplinkoje.

„RadiForce“ serijos gaminių klientas ar naudotojas turi užtikrinti, kad jie bus naudojami būtent tokioje aplinkoje.


Atsparumo testas	IEC/EN60601 testo lygis	Atitikties lygis	Elektromagnetinė aplinka – rekomendacijos
Elektrostatinė iškrova (ESD) IEC/EN61000-4-2	±6 kV kontaktinė ±8 kV į orą	±6 kV kontaktinė ±8 kV į orą	Grindys turi būti medinės, betoninės arba klotos keraminėmis plytelėmis. Jeigu grindys dengtos sintetinė medžiaga, drėgnis turi būti bent 30 %.
Trumpalaikių elektros trikdžių / pertrūkių IEC/EN61000-4-4	±2 kV maitinimo linijoms ±1 kV signalo įėjimo / išėjimo linijoms	±2 kV maitinimo linijoms ±1 kV signalo įėjimo / išėjimo linijoms	Maitinimo tinklo elektros energijos kokybė turi būti įprasta komercinei ar gydomajai institucijai.
Viršįtampis IEC/EN61000-4-5	±1 kV iš linijos(-ų) į liniją(-as) ±2 kV iš linijos(-ų) į žemę	±1 kV iš linijos(-ų) į liniją(-as) ±2 kV iš linijos(-ų) į žemę	Maitinimo tinklo elektros energijos kokybė turi būti įprasta komercinei ar gydomajai institucijai.

Įtampos sumažėjimas, trumpi pertrūkiai ir įtampos svyravimai maitinimo įėjimo linijose IEC/EN61000-4-11	<5 % U_T (>95 % sumažėjimas, skaičiuojamas U_T) per 0,5 ciklo 40 % U_T (60 % sumažėjimas, skaičiuojamas U_T) per 5 ciklus 70 % U_T (30 % sumažėjimas, skaičiuojamas U_T) per 25 ciklus <5 % U_T (>95 % sumažėjimas, skaičiuojamas U_T) per 5 s	<5 % U_T (>95 % sumažėjimas, skaičiuojamas U_T) per 0,5 ciklo 40 % U_T (60 % sumažėjimas, skaičiuojamas U_T) per 5 ciklus 70 % U_T (30 % sumažėjimas, skaičiuojamas U_T) per 25 ciklus <5 % U_T (>95 % sumažėjimas, skaičiuojamas U_T) per 5 s	Maitinimo tinklo elektros energijos kokybė turi būti įprasta komercinei ar gydomajai institucijai. Jeigu „RadiForce“ serijos gaminio naudotojui reikia, kad jis nenustotų veikęs esant maitinimo pertrūkiui, rekomenduojama „RadiForce“ serijos gaminį maitinti iš nepertraukiamo energijos šaltinio arba akumuliatoriaus.
Elektros energijos dažnis (50/60Hz) ir magnetinis laukas IEC/EN61000-4-8	3 A/m	3 A/m	Elektros energijos dažnio ir magnetinio lauko lygis turi būti būdingas įprastai komercinei ar ligoninės aplinkai.

PASTABA U_T – tai kintamosios elektros srovės įtampa prieš taikant testavimo lygį.

Rekomendacijos ir gamintojo deklaracija: elektromagnetinis atsparumas

„RadiForce“ serijos gaminiai skirti naudoti toliau nurodytoje elektromagnetinėje aplinkoje. „RadiForce“ serijos gaminių klientas ar naudotojas turi užtikrinti, kad jie bus naudojami būtent tokioje aplinkoje.

Atsparumo testas	IEC/EN60601 testo lygis	Atitikties lygis	Elektromagnetinė aplinka – rekomendacijos
Perduoti radijo dažniai IEC/EN61000-4-6	3 Vrms nuo 150 kHz iki 80 MHz	3 Vrms	Nešiojamosios ir mobiliosios aukštadažnės ryšio įrangos nereikėtų naudoti būnant arčiau bet kurios „RadiForce“ serijos gaminio dalies, įskaitant laidus, negu rekomenduojamas atstumas, apskaičiuotas pagal lygtį, kuri taikoma siųstuvo dažniui. Rekomenduojamas atstumas $d = 1,2 \sqrt{P}$ $d = 1,2 \sqrt{P}$, 80–800 MHz $d = 2,3 \sqrt{P}$, nuo 800 MHz iki 2,5 GHz P yra maksimali atiduodamoji vardinė siųstuvo galia vatais (W), nustatyta siųstuvo gamintojo, o d yra rekomenduojamas atstumas metrais (m). Fiksuotųjų radijo dažnių siųstuvų skleidžiami laukai, nustatyti atliekant elektromagnetinį įrengimo vietos tyrimą ^a , turi būti silpnesni už kiekvieno dažnių diapazono atitikties lygį ^b . Netoli įrangos, pažymėtos toliau nurodytu ženklu, gali atsirasti trukdžių. 
Išspinduliuoti radijo dažniai IEC/EN61000-4-3	3 V/m nuo 80 MHz iki 2,5 GHz	3 V/m	

1 PASTABA Esant 80 ir 800 MHz dažniui, taikomas aukštesnis dažnių diapazonas.

2 PASTABA Šios rekomendacijos tinka ne visomis aplinkybėmis. Elektromagnetinį sklidimą veikia absorbcija ir atspindžiai nuo įvairių konstrukcijų, objektų ir žmonių.

^a Fiksuotųjų siųstuvų, tokių kaip bazinės stotys, skirtos radijo (mobiliesiems arba belaidžiams) telefonams, mobiliajam radijui, mėgėjiškam radijui, radijo transliacijoms AM ir FM bangomis bei televizijos transliacijoms, sukuriama lauko stiprio teorinėmis priemonėmis tiksliai prognozuoti neįmanoma. Norint įvertinti fiksuotųjų radijo dažnių siųstuvų elektromagnetinę aplinką reikėtų atlikti elektromagnetinį įrengimo vietos tyrimą. Jeigu toje vietoje, kur ketinama naudoti „RadiForce“ serijos gaminį, išmatuotas lauko stipris viršija pirmiau nurodytą taikytiną radijo dažnių atitikties lygį, būtina stebėti, ar „RadiForce“ serijos gaminys veikia normaliai. Jeigu pastebima nukrypimų nuo normos, gali tekti imtis papildomų priemonių, pavyzdžiui, pereguliuoti „RadiForce“ serijos gaminio padėtį arba gaminį perkelti į kitą vietą.

^b Jeigu dažnis viršija 150 kHz–80 MHz diapazoną, lauko stipris neturėtų viršyti 3 /m.

Rekomenduojamas atstumas tarp nešiojamosios ar mobiliosios aukštadažnės ryšio įrangos ir „RadiForce“ serijos gaminio

„RadiForce“ serijos gaminiai skirti naudoti elektromagnetinėje aplinkoje, kurioje sklindžiamų radijo dažnių sukeliama trikdžiai yra kontroliuojami. „RadiForce“ serijos gaminų klientas ar naudotojas gali padėti išvengti elektromagnetinių trukdžių išlaikydamas minimalų atstumą tarp nešiojamosios ar mobiliosios aukštadažnės ryšio technikos (siųstuvų) ir „RadiForce“ serijos gaminų, kaip rekomenduojama toliau, pagal maksimalią atiduodamąją ryšio įrangos galią.

Siųstuvo vardinė maksimali atiduodamoji galia W	Saugus atstumas pagal siųstuvo virpesių dažnį m		
	150 kHz–80 MHz d = 1,2 √P	80–800 MHz d = 1,2 √P	800 MHz–2,5 GHz d = 2,3 √P
0,01	0,12	0,12	0,23
0,1	0,38	0,38	0,73
1	1,2	1,2	2,3
10	3,8	3,8	7,3
100	12	12	23

Jeigu siųstuvo vardinė maksimali atiduodamoji galia čia nenurodyta, rekomenduojamą atstumą d, matuojamą metrais (m), galima apskaičiuoti pagal lygtį, kuri taikoma siųstuvo dažniui, kur P yra maksimali atiduodamoji vardinė siųstuvo galia vatais (W), nustatyta siųstuvo gamintojo.

1 PASTABA Esant 80 ir 800 MHz dažniui, taikomas didesnis dažnių diapazonui taikytinas atstumas.

2 PASTABA Šios rekomendacijos tinka ne visomis aplinkybėmis. Elektromagnetinį sklindimą veikia absorbcija ir atspindžiai nuo įvairių konstrukcijų, objektų ir žmonių.

