

# Lietošanas pamācība

## RadiForce® GX550

Melnbaltais LCD monitors

### Svarīgi!











Lūdzu, uzmanīgi izlasiet šo „Lietošanas pamācību” un Uzstādīšanas rokasgrāmatu (pieejama atsevišķi), lai iepazītos ar drošas un efektīvas lietošanas nosacījumiem.

- 
- Informāciju par monitora regulēšanu un iestatījumiem skatiet uzstādīšanas rokasgrāmatā.
  - Jaunākā „Lietošanas pamācība” ir pieejama lejupielādei no mūsu tīmekļa vietnes  
<http://www.eizoglobal.com>
- 



## DROŠĪBAS SIMBOLI

Šajā rokasgrāmatā un šim produktam ir izmantoti tālāk norādītie drošības simboli. Tās norāda uz kritisku informāciju. Lūdzu, izlasiet to uzmanīgi.

 <b>BRĪDINĀJUMS</b>	 <b>UZMANĪBU</b>
 BRĪDINĀJUMĀ sniegtās informācijas neievērošanas rezultātā var izraisīt nopietnu traumu un apdraudēt dzīvību.	 BRĪDINĀJUMĀ sniegtās informācijas neievērošanas rezultātā var izraisīt mērenu traumu un/vai sabojāt īpašumu vai produktu.
 Norāda uz nepieciešamo uzmanību. Piemēram, simbols  apzīmē apdraudējuma veidu, piemēram, „elektriskās strāvas trieciena risks“.	
 Norāda uz aizliegtu darbību. Piemēram, simbols  norāda uz konkrētu aizliegtu darbību, piemēram, „Neveikt demontāžu“.	
 Norāda uz obligātu veicamo darbību. Piemēram, simbols  norāda uz vispārēja aizlieguma paziņojumu, piemēram, „Iezemēt ierīci“.	

Šis produkts ir noregulēts konkrēti izmantošanai reģionā, uz kuru tas sākotnēji tika nosūtīts. Ja produkts tiek izmantots ārpus šī reģiona, tas var nedarboties, kā norādīts specifikācijās.

Nevienu šīs rokasgrāmatas daļu nedrīkst pavairot, uzglabāt izguves sistēmā vai pārsūtīt nekādā veidā un ne ar kādiem līdzekļiem — elektroniski, mehāniski vai kā citādi — bez iepriekšējas rakstiskas EIZO Corporation atļaujas.

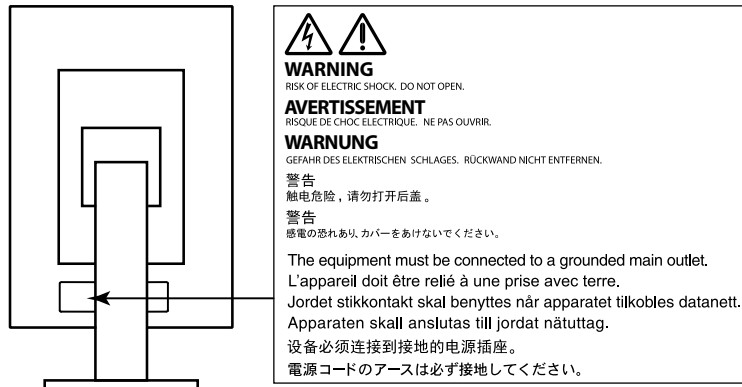
EIZO Corporation pienākums ir nodrošināt jebkura iesniegtā materiāla vai informācijas konfidencialitāti, ja nav veiktas iepriekšējas norunas saskaņā ar EIZO Corporation minētās informācijas saņemšanu. Kaut arī ir pieliktas visas pūles, lai nodrošinātu to, ka šajā rokasgrāmatā ir ietverta atjaunināta informācija, lūdzu, ņemiet vērā, ka EIZO monitora specifikācijas var tikt mainītas bez iepriekšēja paziņojuma.

# PIESARDZĪBAS PASĀKUMI

## ● SVARĪGI

- Šis produkts ir noregulēts konkrēti izmantošanai reģionā, uz kuru tas sākotnēji tika nosūtīts. Ja produktu izmanto ārpus šī reģiona, tas var nedarboties, kā norādīts specifikācijās.
- Personīgās drošības un pareizas apkopes nolūkos, lūdzu, uzmanīgi izlasiet šo sadaļu un piesardzības paziņojumus uz monitora.

## Piesardzības paziņojumu atrašanās vieta



## Uz iekārtas redzami simboli

Simbols	Šis simbols norāda
	Galvenais strāvas slēdzis: Nospiediet, lai izslēgtu monitora galveno strāvu.
	Galvenais strāvas slēdzis: Nospiediet, lai ieslēgtu monitora galveno strāvu.
	Barošanas poga: Nospiediet, lai ieslēgtu vai izslēgtu monitora strāvu.
	Maiņstrāva
	Brīdinājums par elektrorisku
	UZMANĪBU! Skatiet „DROŠĪBAS SIMBOLI“ (lappuse 2).
	WEEE marķējums: produkts ir jālikvidē atsevišķi; materiālus var pārstrādāt.
	CE marķējums: ES atbilstības zīme saskaņā ar padomes direktīvu 93/42/EEK un 2011/65/ES noteikumiem.
	Ražotājs
	Ražošanas datums



## BRĪDINĀJUMS

Ja ierīce sāk dūmot, parādās deguma aromāts vai savādi trokšņi, nekavējoties atvienojiet visus strāvas savienojumus un sazinieties ar vietējo EIZO pārstāvi, lai saņemtu ieteikumu.

Mēģinot izmantot disfunkcionālu ierīci var izraisīt aizdegšanos, elektrošoku vai aprīkojuma bojājumus.

### Neatveriet nodalījumu un neveiciet ierīces modifikāciju.

Atverot nodalījumu vai pārveidojot ierīci, var izraisīt aizdegšanos, elektrošoku vai apdegumu.



### Visu apkopes darbu veikšanu uzticiet kvalificētam apkopes personālam.

Nemēģiniet veikt šī produkta apkopi pats, jo aizsegu atvēršana vai noņemšana var izraisīt aizdegšanos, elektrošoku vai aprīkojuma bojājumus.

### Nepieļaujiet, ka iekārtas tuvumā atrodas mazi priekšmeti vai šķidrums.

Mazi priekšmeti, kas nejauši caur ventilācijas atverēm iekrīt nodalījumā, vai iešļakstīšanās nodalījumā var izraisīt aizdegšanos, elektrošoku vai aprīkojuma bojājumus. Ja kāds priekšmets vai šķidrums iekrīt/iešļakstās nodalījumā, nekavējoties atslēdziet iekārtu. Pirms atkārtotas iekārtas izmantošanas tā jāpārbauda kvalificētam apkopes inženierim.



### Novietojiet iekārtu stingrā un stabilā vietā.

Uz nepiemērotas virsmas novietota ierīce var nokrist un izraisīt traumu vai aprīkojuma bojājumu. Ierīces kritiena gadījumā nekavējoties atvienojiet strāvu un lūdziet padomu vietējam EIZO pārstāvim. Nelietojiet bojātu iekārtu. Bojātas iekārtas izmantošana var izraisīt aizdegšanos vai elektrošoku.

### Izmantojiet iekārtu piemērotā vietā.

Pretējā gadījumā iespējama aizdegšanās, elektrošoks vai aprīkojuma bojājums.

- Nenovietojiet ārā.
- Neievietojiet transporta sistēmā (piemēram, kuģī, lidmašīnā, vilcienā, automašīnā)
- Nenovietojiet putekļainā vai mitrā vidē.
- Nelieciet vietā, kur uz ekrāna var uzšļakstīties ūdens (piemēram, vannas istabā, virtuvē).
- Neuzstādiet vietā, kur tvaiks nāk tieši uz ekrānu.
- Nenovietojiet siltumradošu ierīču vai mitrinātāja tuvumā.
- Neuzstādiet vietā, kur produkts ir pakļauts tiešai saules gaismas ietekmei.
- Nenovietojiet uzliesmojošas gāzes vidē.
- Novietojiet vidē, kurā ir korozīvas gāzes, piemēram, sēra dioksīds, sērūdeņradis, slāpekļa dioksīds, hlors, amonjaks vai ozons.
- Novietojiet vidē, kurā ir putekļi vai atmosfēra ar koroziju paātrinošām sastāvdaļām, piemēram, nātrija hlorīdu vai sēru, strāvas vadītāji metāli utt.



### Lai novērstu nosmakšanas risku, plastikāta iepakojumus uzglabājat bērniem nepieejamā vietā.

### Izmantojiet komplektā iekļauto strāvas vadu un savienojiet to ar savas valsts standarta kontaktligzdu.

Vienmēr ievērojiet strāvas vada nominālo spriegumu. Pretējā gadījumā var izraisīt aizdegšanos vai elektriskās strāvas triecienu.

Energoapgāde: 100–240 V maiņstrāva, 50/60 Hz

### Lai atvienotu strāvas vadu, stingri satveriet un pavelciet kontaktdakšu.

Raujot aiz vada, to var sabojāt un izraisīt aizdegšanos vai elektrošoku.



### Aprīkojumam jābūt savienotam ar iezemētu strāvas kontaktligzdu.

Pretējā gadījumā var izraisīt aizdegšanos vai elektrošoku.





## BRĪDINĀJUMS

---

### Lietojiet atbilstošu spriegumu.

- Ierīce ir paredzēta tikai lietošanai ar konkrētu spriegumu. Savienojums ar citu spriegumu, kas atšķiras no šajā „Lietošanas pamācībā” norādītā, var izraisīt aizdegšanos, elektrošoku vai aprīkojuma bojājumus.  
Energoapgāde: 100–240 V maiņstrāva, 50/60 Hz
  - Nepārslogojiet strāvas kontūru, jo tas var izraisīt aizdegšanos vai elektrošoku.
- 

### Ar strāvas vadu rīkojieties uzmanīgi.

- Nelieciet vadu zem ierīces vai citiem smagiem priekšmetiem.
- Nevelciet un nesieniet vadu.



Ja strāvas vadam radušies bojājumi, pārtrauciet tā lietošanu. Bojāta vada lietošana var izraisīt aizdegšanos vai strāvas triecienu.

---

### Elektrodrošības nolūkos nepievienojiet un neatvienojiet strāvas vadu pacientu klātbūtnē.

### Negaisa laikā nekad neaizskariet kontaktdakšu un strāvas vadu.

Pieskaršanās tiem var izraisīt elektrošoku.



### Pievienojot sviras statīvu, lūdzu, skatiet informāciju sviras statīva lietotāja rokasgrāmatā un droši uzstādiet ierīci.

Pretējā gadījumā ierīce var atvienoties, izraisot traumu vai aprīkojuma bojājumu. Pirms uzstādīšanas pārliecinieties, vai galdiem, sienām un citiem piederumiem, pie kuriem ir piestiprināts sviras statīvs, ir pietiekama mehāniskā stiprība. Ierīces nokrišanas gadījumā, lūdzu, konsultējieties ar vietējo EIZO pārstāvi. Nelietojiet bojātu iekārtu. Bojātas iekārtas izmantošana var izraisīt aizdegšanos vai elektrošoku. Pievienojot savēršanas statīvu, lūdzu, izmantojiet tās pašas skrūves un tās cieši pievelciet.

---

### Nepieskarieties tieši bojātam LCD panelim ar kailām rokām.

Šķidrās kristāls, kas var iztecēt no paneļa, ir indīgs, ja iekļūst acīs vai mutē. Ja kāda ādas vai ķermeņa daļa nonāk tiešās saskarē ar paneli, lūdzu, to rūpīgi nomazgājiet. Fizisku simptomu gadījumā, lūdzu, konsultējieties ar ārstu.



### Fluorescējošās aizmugurgaismojuma lampas satur dzīvsudrabu (produkti, kuriem ir gaismas diožu aizmugurgaismojuma lampas, nesatur dzīvsudrabu); likvidējiet atbilstoši vietējai, štata vai federālajai likumdošanai.

Dzīvsudraba ietekme var iespaidot nervu sistēmu, tostarp veicināt audzējus, atmiņas zudumu un galvas sāpes.



# UZMANĪBU

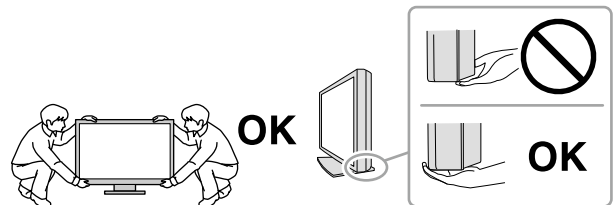
## **Pārnēsot ierīci, rīkojieties uzmanīgi.**

Pārvietojot ierīci, atvienojiet strāvas vadu un kabelus. Ierīces pārvietošana ar pievienotu vadu ir bīstama. Tā var izraisīt traumu.

## **Nesiet vai novietojiet ierīci atbilstoši pareizām norādītajām metodēm.**

- Pārnēsot ierīci, turiet to stingri, kā parādīts nākamajā attēlā.
- Monitori, kuru izmērs ir 30 collas un vairāk, ir smagi. Monitora izsaiņošanā un/vai pārvietošanā iesaistiet ne mazāk par diviem cilvēkiem.

Ierīces kritiens var izraisīt traumu vai aprīkojuma bojājumus.



## **Nenobloķējiet nodalījuma ventilācijas atveres.**

- Nenovietojiet uz ventilācijas atverēm nekādus priekšmetus.
- Neuzstādiet ierīci slēgtā telpā.
- Neizmantojiet ierīci, kas nolikta guļus vai ar augšpusi uz leju.

Nosprostojojot ventilācijas atveres, tiek traucēta pareiza gaisa plūsma un var izraisīt aizdegšanos, elektrošoku vai aprīkojuma bojājumus.



## **Neaizskariet spraudni ar mitrām rokām.**

Šāda rīcība var izraisīt elektrošoku.



## **Izmantojiet viegli pieejamu strāvas kontaktligzdu.**

Tad problēmas gadījumā var ātri atslēgt strāvu.

## **Periodiski notīriet zonu ap strāvas spraudni un monitora vēdināšanas vietu.**

Putekļi, ūdens vai eļļa uz spraudņa var izraisīt aizdegšanos.

## **Pirms tīrīšanas atvienojiet ierīci no kontaktligzdas.**

Tīrot kontaktligzdai pieslēgtu ierīci, var izraisīt elektrošoku.

**Ja plānojat ilgāku laiku neizmantot ierīci, pēc strāvas slēdža izslēgšanas atvienojiet strāvas vadu no sienas kontaktligzdas drošības un enerģijas taupīšanas nolūkos.**

**Šis produkts ir piemērots tikai pacientu videi, bet ne saskarei ar pacientu.**

# Paziņojums par šo monitoru

## Paredzētā lietošana

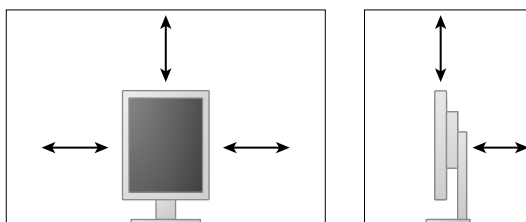
Šo izstrādājumu ir paredzēts izmantot digitālo attēlu rādīšanai un apskatei, tostarp standarta un daudzkadru digitālajā mamogrāfijā, lai apmācīti medicīnas speciālisti tos pārskatītu, analizētu un izmantotu diagnozes noteikšanai. Tas ir īpaši izveidots izmantošanai krūšu tomosintēzē.

### Uzmanību

- Ja šis produkts tiek lietots citiem nolūkiem, izņemot šajā rokasgrāmatā aprakstītos, uz to var neattiekties garantija.
- Šajā rokasgrāmatā norādītās specifikācijas ir piemērojamas tikai tad, ja tiek izmantoti tālāk norādītie elementi:
  - produkta komplektā iekļautie strāvas vadi;
  - mūsu norādītie signālu kabeļi.
- Izmantojiet tikai papildu produktus, kurus mūsu uzņēmums ir ražojis vai norādījis izmantošanai ar šo produktu.

## Uzstādīšanas prasības

- Uzmanīgi izlasiet „**PIESARDZĪBAS PASĀKUMI**“ (lappuse 3) un vienmēr ievērojiet norādes.
- Uzstādot monitoru statīvā, nodrošiniet, lai monitora malās, aizmugurē un uz tā būtu pietiekami vietas.



- Novietojiet monitoru tā, lai gaisma netraucētu ekrānam.
- Ja šo izstrādājumu novietosiet uz krāsota galda, gumijas sastāva dēļ krāsa var pielipt pie statīva pamatnes. Pirms lietošanas pārbaudiet galda virsmu.

## Uzturēšana

- Monitoru displeju kvalitāti ietekmē gan ievades signālu līmeņa kvalitāte, gan produkta kvalitātes pasliktināšanās. Lai ievērotu medicīniskos standartus/vadlīnijas atbilstoši tam, kā jūs lietojat produktu, ieteicams veikt ikdienas pārbaudes un regulāras pastāvīguma pārbaudes. RadiCS monitora kvalitātes kontroles programmatūras lietošana ļauj veikt pilnīgu augsta līmeņa kvalitātes kontroli atbilstoši medicīniskajiem standartiem/vadlīnijām.
- Lai nostabilizētos elektrisko daļu veiktspēja, ir nepieciešamas apmēram 15 minūtes. Pēc tam, kad monitors ir ieslēgts vai atjaunots no enerģijas taupīšanas režīma, lūdzu, pagaidiet 15 minūtes un pēc tam noregulējiet monitoru.
- Lai attēla kvalitāte sasniegtu pieņemamu līmeni, nepieciešamas dažas minūtes. Pēc tam, kad monitors ir ieslēgts vai atjaunots no enerģijas taupīšanas režīma, lūdzu, pagaidiet dažas minūtes un pēc tam skatiet attēlus diagnostikas nolūkos.
- Monitoriem ir jāiestata zemāks spilgtums, lai samazinātu spīduma izmaiņas, ko izraisa ilgstoša izmantošana, un jāuztur stabils displejs. Periodiski veiciet pastāvīguma pārbaudes. Ja nepieciešams, kalibrējiet. Sīkāku informāciju skatiet RadiCS/RadiCS LE monitora kvalitātes vadības programmatūras lietotāja rokasgrāmatās.
- Lai saglabātu iebūvētā priekšējā sensora mērījumu precizitāti, veiciet regulāru korelāciju, izmantojot RadiCS/RadiCS LE.
- Ilgākā laika posmā var pasliktināties atsevišķu daļu (piemēram, LCD paneļa) kvalitāte. Regulāri pārbaudiet, vai tās darbojas normāli.
- Ja ekrāna attēls mainās, kad viens attēls tiek rādīts ilgstoši, var parādīties pēcattēls. Izmantojiet ekrānsaudzētāju vai enerģijas saudzēšanas funkciju, lai izvairītos no tā paša attēla rādīšanas ilgākā laika periodā.
- Ja monitors ir pastāvīgi ieslēgts ilgā laika periodā, var parādīties tumši vai izdeguši plankumi. Lai maksimāli palielinātu monitora darbmužu, ieteicams regulāri izslēgt monitoru.
- LCD paneļa aizmugurgaismojumam ir fiksēts kalpošanas laiks. Ja ekrāns kļūst tumšs vai sāk ņirbēt, lūdzu, sazinieties ar vietējo EIZO pārstāvi.
- Ekrānā var būt bojāti pikseli vai nedaudzī gaiši punkti. Tās ir paša paneļa iezīmes, nevis produkta disfunkcija.
- Nespiediet stipri uz paneļa vai rāmja malas, jo tas var izraisīt displeja disfunkciju, piemēram, traucējumus. Ja panelim spiediens tiek piemērots pastāvīgi, var pasliktināties tā kvalitāte, un tas var sabojāties. (Ja uz paneļa parādās spiediena zīmes, atstājiet monitoru ar melnu vai baltu ekrānu. Šis simptoms var pazust.)
- Neskrāpējiet un nespiediet paneli ar asiem priekšmetiem, jo tādējādi var izraisīt paneļa bojājumus. Nemēģiniet tīrīt ar salvetēm, jo tā var saskrāpēt paneli.
- ja monitors ir auksts un tiek ienests telpā vai telpas temperatūra strauji pieaug, var rasties rasas kondensāts uz monitora iekšējām un ārējām virsmām. Šādā gadījumā neieslēdziet monitoru. Tā vietā pagaidiet, līdz pazūd rasas kondensāts, jo citādi var izraisīt monitora bojājumus.



## Tīršana

Ieteicams regulāri veikt tīršanu, lai monitors vienmēr izskatītos jauns un tā darbmūžs būtu ilgāks.

### Uzmanību

- Ķīmikālijas nelietojiet bieži. Ķīmikālijas, piemēram, spirts un antiseptisks šķīdums, var izraisīt nodalījuma vai paneļa spīduma izmaiņas, blāvumu un krāsas maiņu, kā arī attēla kvalitātes pasliktināšanos.
- Nekad neizmantojiet nekādu šķīdinātāju, benzolu, vasku un abrazīvu tīršanas līdzekli, jo tie var sabojāt nodalījumu vai paneli.
- Nepieļaujiet ķīmikāliju nonākšanu tiešā saskarē ar monitoru.

### Piezīme

- Papildu ScreenCleaner ieteicams izmantot nodalījuma un paneļa virsmas tīršanai.

Uzmanīgi noslaukiet visus netīrumus no nodalījuma vai paneļa virsmas ar drāniņu, kas samitrināta nelielā ūdens daudzumā vai ar kādu no iepriekš norādītajām ķīmikālijām.

### Tīršanai izmantojamās ķīmikālijas

Materiāla nosaukums	Produkta nosaukums
Etanols	Etanols
Izopropilspirts	Izopropilspirts
Hlorheksidīns	Hibitane
Benzalkonija hlorīds	Welpas
Alkila diamino etila glicīns	Tego 51
Glutarāls	SteriHyde
Glutarāls	Cidex Plus28

### Ērtai monitora izmantošanai

- Ilgstoša skatīšanās monitorā nogurdina acis. Nepieciešams 10 minūšu pārtraukums ik pēc stundas.
- Skatieties uz ekrānu no pareiza attāluma un pareizā leņķī.

# SATURS

<b>PIESARDZĪBAS PASĀKUMI .....</b>	<b>3</b>
● <b>SVARĪGI .....</b>	<b>3</b>
<b>Paziņojums par šo monitoru.....</b>	<b>7</b>
<b>SATURS .....</b>	<b>10</b>
<b>Nodaļa 1 Ievads .....</b>	<b>11</b>
1-1. <b>Iezīmes .....</b>	<b>11</b>
1-2. <b>Iepakojuma saturs .....</b>	<b>12</b>
1-3. <b>EIZO LCD Utility Disk.....</b>	<b>12</b>
● <b>Diska saturs un programmatūras         programmu pārskats .....</b>	<b>12</b>
● <b>RadiCS LE izmantošana .....</b>	<b>12</b>
1-4. <b>Vadības un funkcijas .....</b>	<b>13</b>
1-5. <b>Saderīgās izšķirtspējas .....</b>	<b>14</b>
<b>Nodaļa 2 Pievienošana .....</b>	<b>15</b>
2-1. <b>Kabeļu pievienošana .....</b>	<b>15</b>
2-2. <b>USB (universālās seriālās kopnes)     izmantošana .....</b>	<b>17</b>
● <b>Sistēmas vides prasības .....</b>	<b>17</b>
● <b>Pievienošanas procedūra (USB         funkcijas iestatīšana).....</b>	<b>18</b>
<b>Nodaļa 3 Iestatīšana .....</b>	<b>19</b>
3-1. <b>Ekrāna augstuma un leņķa regulēšana.....</b>	<b>19</b>
3-2. <b>Balsta pievienošana .....</b>	<b>20</b>
<b>Nodaļa 4 Traucējumu novēršana.....</b>	<b>21</b>
<b>Nodaļa 5 Specifikācijas .....</b>	<b>22</b>
5-1. <b>Specifikāciju saraksts .....</b>	<b>22</b>
5-2. <b>Galvenie noklusējuma iestatījumi .....</b>	<b>23</b>
5-3. <b>Izmēri.....</b>	<b>24</b>
5-4. <b>Piederumi.....</b>	<b>24</b>
<b>Nodaļa 6 Terminoloģija .....</b>	<b>25</b>
<b>Pielikums.....</b>	<b>26</b>
<b>Preču zīme.....</b>	<b>26</b>
<b>Licence .....</b>	<b>27</b>
<b>Medicīnas standarts .....</b>	<b>27</b>
<b>FCC atbilstības deklarācija .....</b>	<b>28</b>
<b>EMC informācija .....</b>	<b>29</b>

# Nodaļa 1 Ievads

Paldies, ka iegādājāties mūsu produktu.

## 1-1. Iezīmes

- 21,3 collas
- Atbalsta 5 M pikseļu izšķirtspēju (portrets: 2048 × 2560 punkti (H × V))
- Izmanto liela kontrasta paneli (1500 : 1).  
Iespējo asu attēlu rādījumu.
- Piemērojams DisplayPort (piemērojams līdz 8 bitiem vai 10 bitiem, nav piemērojams audio signāliem)
- Iekļautā ziedlapķēdes funkcija nodrošina iespēju ar DisplayPort kabeli pievienot vairākus monitorus.  
Nepieciešama DisplayPort1.2 atbalstoša grafikas plate. Sīkāku informāciju skatiet EIZO tīmekļa vietnē. <http://www.eizoglobal.com>
- CAL slēdža funkcija ļauj lietotājam atlasīt optimālo displeja režīmu attiecībā pret parādīto attēlu.  
Skatiet uzstādīšanas rokasgrāmatu (CD-ROM).
- Atlasāms DICOM ([lappuse 25](#)) 14. daļai atbilstošs ekrāns.
- Iekļauta kvalitātes kontroles programmatūra „RadiCS LE”, ko izmanto, lai kalibrētu monitoru un pārvaldītu vēsturi.  
Skatiet „1-3. EIZO LCD Utility Disk” ([lappuse 12](#)).
- Enerģijas taupīšanas funkcija  
Šim produktam ir enerģijas taupīšanas funkcija.
  - 0 W strāvas patēriņš, kad elektropadeve ir izslēgta  
Ir galvenais barošanas slēdzis.  
Ja monitors netiek lietots, jūs varat izslēgt galveno strāvas padevi, tādējādi pilnībā atslēdzot strāvu.
  - Klātbūtnes sensors  
Sensors monitora priekšpusē konstatē personas kustību. Kad cilvēks no monitora attālinās, monitors automātiski pārslēdzas uz enerģijas taupīšanas režīmu un ekrānā nerāda attēlus. Tādējādi šī funkcija samazina enerģijas patēriņu.  
Skatiet uzstādīšanas rokasgrāmatu (CD-ROM).
- Plāna un viegla konstrukcija
- Ilgi kalpojošs gaismas diožu aizmugurgaismojuma LCD panelis
- Iebūvēts apkārtējās gaismas sensors  
Atkarībā no vides sensors reizēm parāda vērtības, kas atšķiras no tām, kuras ir izmērītas ar savrupu apgaisojuma mērītāju.  
Šī sensora izmantošanai ir nepieciešama kvalitātes kontroles programmatūra „RadiCS/RadiCS LE”, un mērījumu vienmēr ir izraisījusi lietotāja darbība attiecīgajā izvēlnē.  
Papildinformāciju par izmērīto vērtību un to, kā veikt mērījumu, skatiet RadiCS/RadiCS LE lietotāja rokasgrāmatā (CD-ROM).

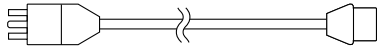
## 1-2. Iepakojuma saturs

Pārbaudiet, vai iepakojuma kārbā atrodas visi tālāk norādītie priekšmeti. Ja kādu priekšmetu trūkst vai tie ir bojāti, sazinieties ar vietējo EIZO pārstāvi.

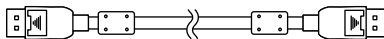
### Piezīme

- Iepakojuma kārbu un materiālus, lūdzu, saglabājiet monitora turpmākas pārvietošanas vai pārvadāšanas nolūkos.

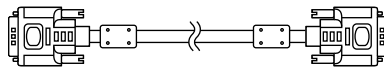
- Monitors
- Strāvas vads



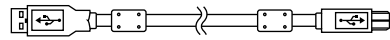
- Digitāla signāla kabelis : PP300  
DisplayPort – DisplayPort



- Digitāla signāla kabelis : DD300DL  
DVI - DVI (Dual Link)



- USB kabelis: UU300



- EIZO LCD utilitāts disks (CD-ROM)
- Lietošanas pamācība (šī rokasgrāmata)

## 1-3. EIZO LCD Utility Disk

„EIZO LCD Utility Disk” (EIZO LCD utilitāts disks) (CD-ROM) tiek piegādāts kopā ar šo produktu. Nākamajā tabulā ir parādīts diska saturs un programmatūras programmu pārskats.

### ● Diska saturs un programmatūras programmu pārskats

Diskā ir iekļauta kvalitātes pārbaudes programmatūra un lietotāja rokasgrāmata. Programmatūras palaišanas procedūras vai failu piekļuves procedūras skatiet diska Readme.txt failā.

Saturs	Pārskats
Readme.txt fails	
RadiCS LE (sistēmai Windows)	Kvalitātes kontroles programmatūra monitora kalibrēšanai un kalibrēšanas vēstures pārvaldībai.
Šī monitora uzstādīšanas rokasgrāmata (PDF fails)	
Šī monitora „Lietošanas pamācība” (PDF fails)	

### ● RadiCS LE izmantošana

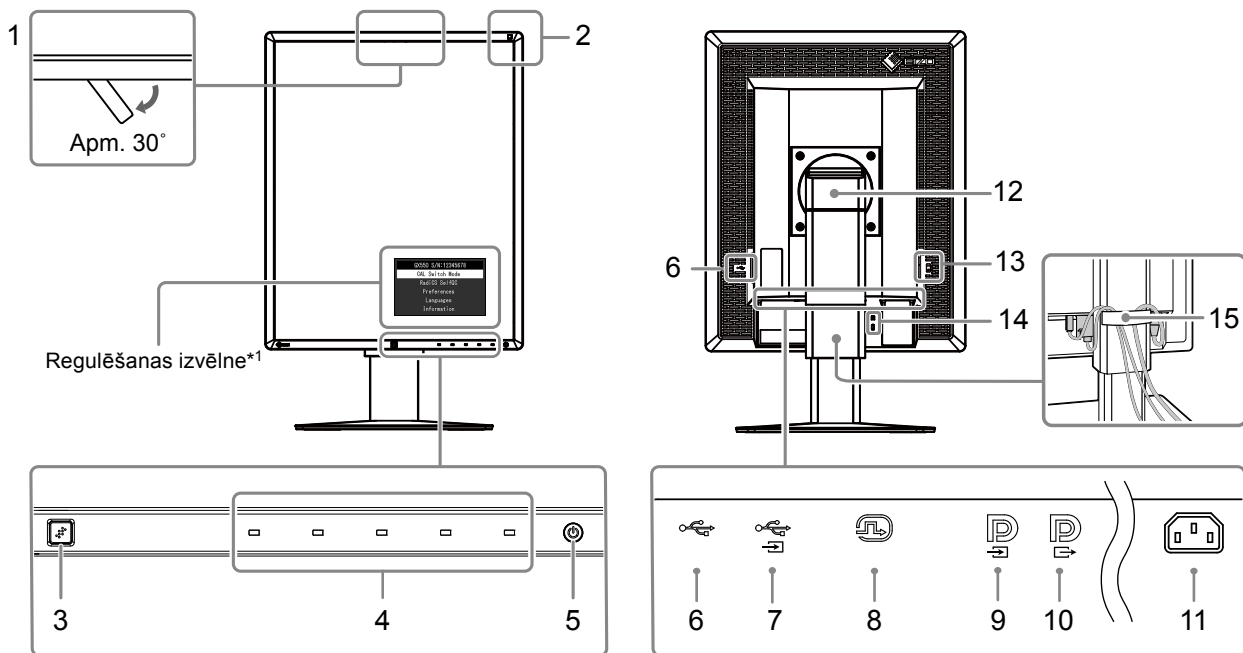
Informāciju par „RadiCS LE” instalēšanu un izmantošanu skatiet lietotāja rokasgrāmatā, kas atrodama diskā.

Izmantojot šo programmatūru datorā ir jāsavieno ar monitoru ar komplektā iekļautā USB kabeļa palīdzību (Skatiet „2-2. USB (universālās seriālās kopnes) izmantošana” (lappuse 17)).

### Piezīme

- DDC sakari ļauj lietot „RadiCS LE”, neizmantojot USB kabeli. Informāciju par to, kā konfigurēt DDC saziņu, skatiet uzstādīšanas rokasgrāmatā (pieejama CD-ROM formātā).

## 1-4. Vadības un funkcijas



<b>1. Integrēts priekšējais sensors (Mobils)</b>	Izmanto kalibrēšanai un pelēkskalas pārbaudei.
<b>2. Vides apgaismojuma sensors</b>	Mēra vides apgaismojumu.
<b>3. Klātbūtnes sensors</b>	Nosaka personas kustību monitora priekšā.
<b>4. Darbības slēdži</b>	Parāda izvēlni. Veicot nepieciešamās darbības, izmantojiet norādes.
<b>5.  poga</b>	<ul style="list-style-type: none"> <li>• Ieslēdz vai izslēdz barošanu.</li> <li>• Norāda monitora darbības statusu.</li> </ul> Zaļš: darbojas, Oranžs: enerģijas taupīšanas režīms, Izslēgts: atslēgts no elektrotīkla/izslēgts
<b>6. USB lejupielādes ports</b>	Pievieno perifēro USB ierīci.
<b>7. USB augšupielādes ports</b>	Var pievienot USB kabeli, lai izmantotu programmatūru, kurai ir nepieciešams USB savienojums, vai izmantotu USB centrmezgla funkciju.
<b>8. DVI-I savienotājs</b>	Pievienojiet to datoram.
<b>9. DisplayPort ievades savienotājs</b>	Pievienojiet to datoram. Lai izveidotu ziedlapķēdes savienojumu, pievienojiet kabeli augšupielādes monitora izvades savienotājam.
<b>10. DisplayPort izvades savienotājs</b>	Lai izveidotu ziedlapķēdes savienojumu, pievienojiet kabeli lejupielādes monitora ievades savienotājam.
<b>11. Strāvas savienotājs</b>	Pievieno strāvas vadu.
<b>12. Statīvs</b>	Izmanto monitora ekrāna augstuma un leņķa noregulēšanai.
<b>13. Galvenais strāvas slēdzis</b>	Ieslēdz vai izslēdz galveno strāvu. ○ : Izslēgts   : Ieslēgts
<b>14. Drošības bloķējuma slots</b>	Saderīgs ar Kensington MicroSaver drošības sistēmu.
<b>15. Kabeļa turētājs</b>	Nosedz monitora kabeļus.

\*1 Lietošanas norādes skatiet uzstādīšanas rokasgrāmatā (CD-ROM).

## 1-5. Saderīgās izšķirtspējas

Monitors atbalsta tālāk norādītās izšķirtspējas.

√ : tiek atbalstīta

Izšķirtspēja	vertikālās meklēšanas frekvence	DVI		DisplayPort		SDG <sup>*1</sup>
		Portrets	Ainava	Portrets	Ainava	Portrets
720×400	70 Hz	√	√	√	√	√
640×480	60 Hz	√	√	√	√	√
800×600	60 Hz	√	√	√	√	√
1024×768	60 Hz	√	√	√	√	√
1280×1024	60 Hz	√	√	√	√	√
1600×1200	60 Hz	√	√	√	√	√
2560×2048	50 Hz	-	√ <sup>*2</sup>	-	√ <sup>*3</sup>	-
2048×2560	50 Hz	√ <sup>*2</sup>	-	√ <sup>*3</sup>	-	-
2560×2048	48 Hz	-	-	-	√ <sup>*4</sup>	-
2048×2560	48 Hz	-	-	√ <sup>*4</sup>	-	-
2560×2048	25 Hz	-	√	-	-	-
2048×2560	25 Hz	√	-	-	-	√

\*1 Lai izmantotu displeju, nepieciešama saderīga grafikas plate.

\*2 Tikai Dual Link signāls

\*3 Tikai gadījumā, ja opcijas "DisplayPort version" (DisplayPort versija) vērtība ir "1.1".

\*4 Tikai gadījumā, ja opcijas "DisplayPort version" (DisplayPort versija) vērtība ir "1.2".

# Nodaļa 2 Pievienošana

## 2-1. Kabeļu pievienošana

### Uzmanību

- Pārbaudiet, vai monitors un dators ir izslēgts.
- Aizstājot pašreizējo monitoru ar šo monitoru, skatiet sadaļu "1-5. Saderīgās izšķirtspējas" (14. lpp.), lai veiktu izmaiņas datora izšķirtspējas un vertikālās meklēšanas frekvences iestatījumos, iestatot šim monitoram pieejamas vērtības pirms datora pievienošanas.

### 1. Pagrieziet monitora ekrānu par 90° pulksteņrādītāja kustības virzienā.

Monitora noklusētā orientācija ir ainavas pozīcija.

### Uzmanību

- Pirms monitora pagriešanas paceliet to līdz augstākajam stāvoklim.

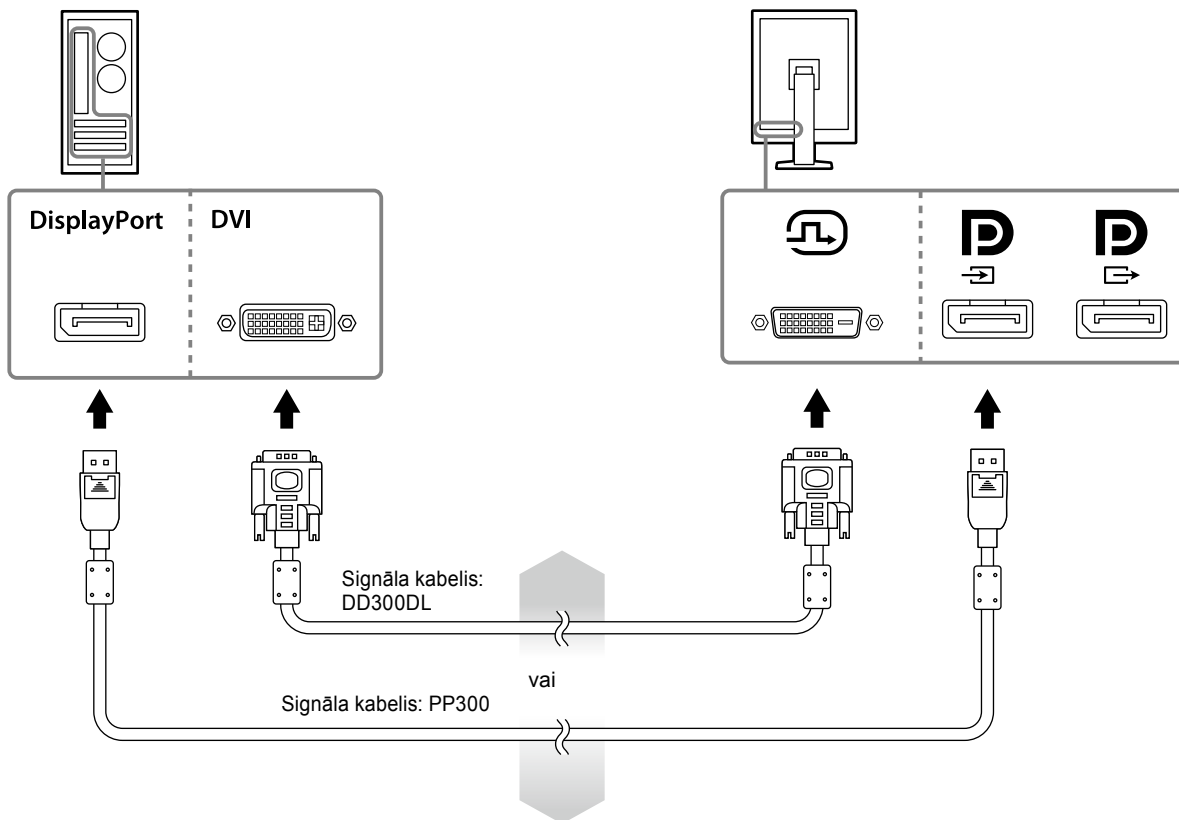
### 2. Pievienojiet signālu kabeļus.

Pārbaudiet savienotāju formu un pievienojiet kabeļus. Pēc DVI kabeļa pievienošanas pievelciet stiprinājumus, lai nostiprinātu savienotāju.

#### Savienošana ar vienu datoru

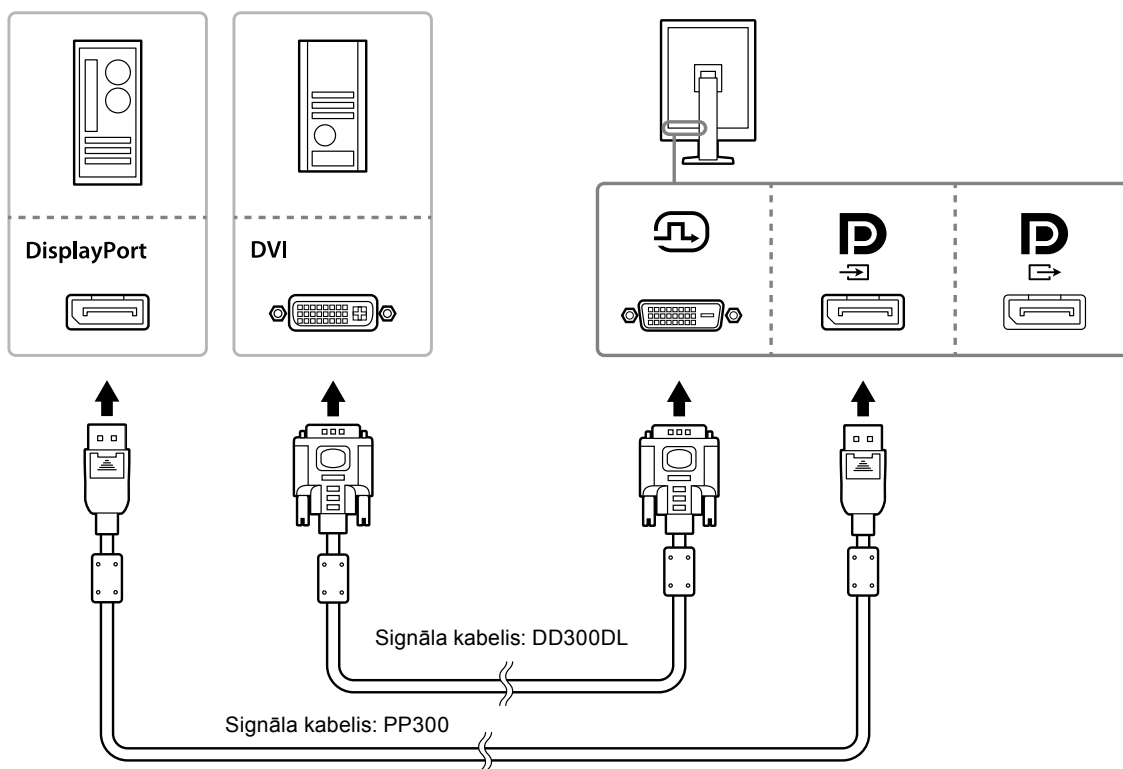
### Uzmanību

- Monitora DisplayPort savienotāji sastāv no ievades  un izvades . Savienojot monitoru ar datoru, pievienojiet kabeli ievades savienotājam .




## Savienošana ar vairākiem datoriem

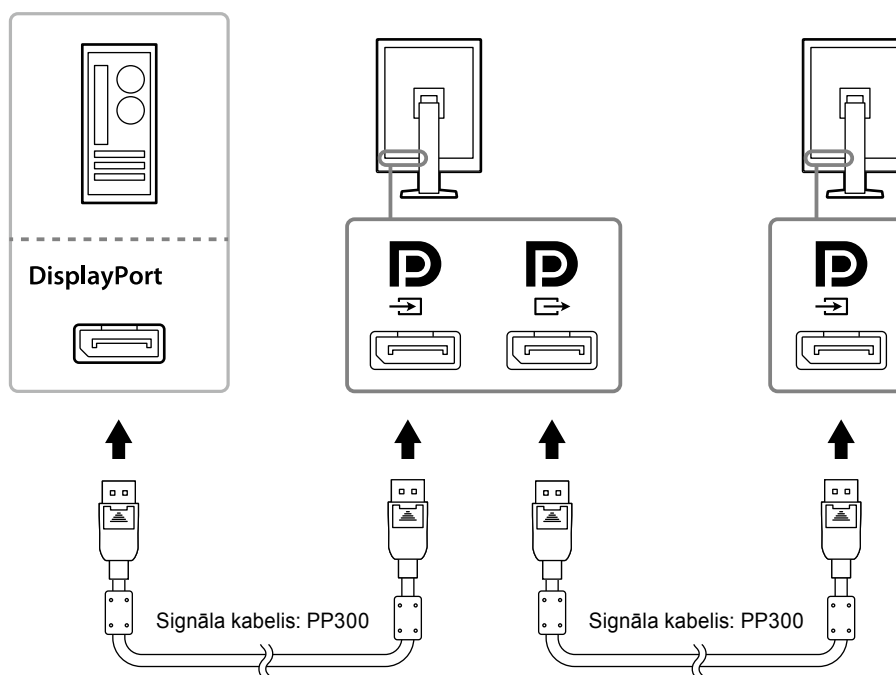
Informāciju par to, kā pārslēgt ievades signālus, skatiet uzstādīšanas rokasgrāmatā (CD-ROM).



## Savienošana ziedlapķēdē ar vairākiem monitoriem

### Uzmanību

- Lai saņemtu informāciju par ziedlapķēdes savienojumā izmantojamiem monitoriem un grafiskajām platēm, apmeklējiet EIZO tīmekļa vietni: <http://www.eizoglobal.com>
- Pirms signālkabeļa pievienošanas noņemiet  uzgali.

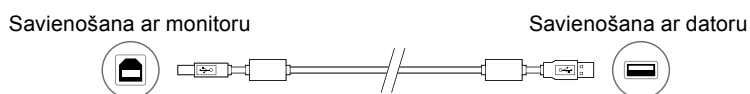




### 3. Strāvas vadu pieslēdziet strāvas izejai un strāvas savienotājam uz monitora.

### 4. Izmantojot „RadiCS LE”, jāpievieno USB kabelis.

Lai saņemtu plašāku informāciju par pievienošanas USB augšupielādes portam, skatiet “2-2. USB (universālās seriālās kopnes) izmantošana” (17. lpp.).



#### Piezīme

- DDC sakari ļauj lietot „RadiCS LE”, neizmantojot USB kabeli. Informāciju par to, kā konfigurēt DDC saziņu, skatiet uzstādīšanas rokasgrāmatā (pieejama CD-ROM formātā).

### 5. Lai monitoram pieslēgtu barošanu, pieskarieties .

Monitora barošanas indikators iedegas zaļā krāsā.

### 6. Ieslēdziet datoru.

Tiek parādīts ekrāna attēls.

Ja attēls nepazūd, papildu ieteikumus skatiet šeit: “Nodaļa 4 Traucējumu novēršana” (21. lpp.).

#### Uzmanību

- Maksimālas enerģijas taupīšanas nolūkos ieteicams izslēgt barošanas pogu. Ja monitors netiek lietots, jūs varat izslēgt galveno barošanas padevi vai atvienot barošanas kontaktdakšu, tādējādi pilnībā atslēdzot strāvu.

#### Piezīme

- Lai maksimāli palielinātu monitora darbību un samazinātu spilgtuma pasliktināšanos, rīkojieties, kā norādīts tālāk.
  - Izmantojiet datora enerģijas taupīšanas funkciju.
  - Pēc lietošanas izslēdziet monitoru un datoru.

## 2-2. USB (universālās seriālās kopnes) izmantošana

Šim monitoram ir ar USB savienojams centrmezgls. Ja šo monitoru pievieno datoram, kurš ir savienojams ar USB vai citu USB centrmezglu, tas darbojas kā USB centrmezgls, ļaujot pievienot perifēras USB ierīces.

### ● Sistēmas vides prasības

- As USB portu aprīkots dators vai cits USB centrmezgls, kas pievienots ar USB savienojamam datoram
- Windows 10 / Windows 8.1 / Windows 8 / Windows 7 / Windows Vista / Windows XP vai Mac OS X 10.2, vai jaunāka versija
- USB kabelis

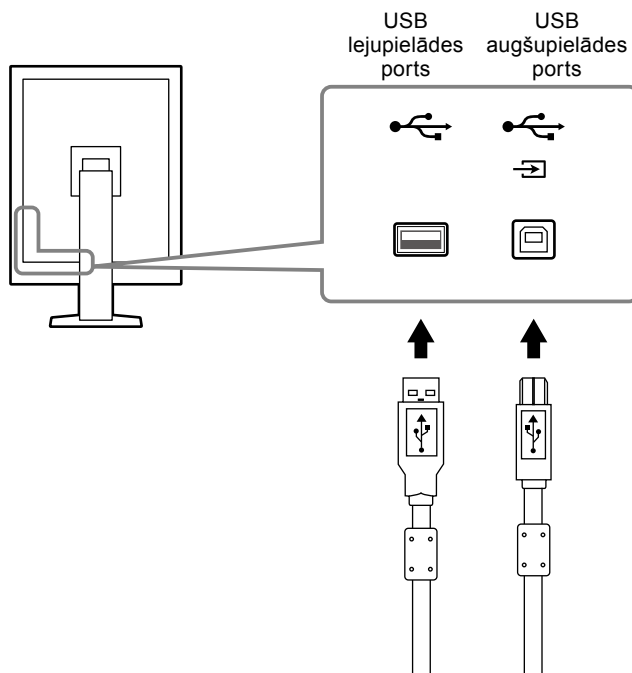
#### Uzmanību

- Šis monitors varētu nedarboties atkarībā no lietojamā datora, operētājsistēmas vai perifērajām ierīcēm. Lai uzzinātu par USB savienojamību ar perifērajām ierīcēm, sazinieties ar to ražotājiem.
- Ierīces, kas pievienotas USB lejupielādes portam, darbojas arī tad, ja monitoram ir aktivizēts enerģijas taupīšanas režīms vai ja strāvas padeve ir atslēgta, izmantojot tikai monitora barošanas pogu. Tādēļ enerģijas patēriņš monitoram, kuram pievienotas ierīces, atšķiras pat enerģijas taupīšanas režīmā.
- Ja galvenais barošanas slēdzis ir izslēgts, USB portam pievienotā ierīce nedarbosies.

## ● Pievienošanas procedūra (USB funkcijas iestatīšana)

### Procedūra

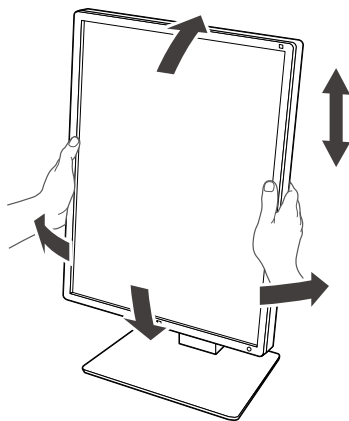
1. Vispirms pievienojiet monitoru datoram, izmantojot signāla kabeli, un ieslēdziet datoru.
2. Izmantojot komplektā iekļauto USB kabeli, savienojiet ar USB savienojamā datora USB lejupielādes portu (vai citu USB centrmezglu) un monitora USB augšupielādes portu. USB kabeļa pievienošanas laikā automātiski tiek iestatīta USB centrmezgla funkcija.
3. Pievienojiet perifēro USB ierīci monitora USB lejupielādes portam.



## Nodaļa 3 Iestatīšana

### 3-1. Ekrāna augstuma un leņķa regulēšana

Satveriet monitora kreiso un labo malu ar abām rokām un noregulējiet ekrāna augstumu, sasvērumsu un pavērsumu optimāliem darba apstākļiem.



---

**Uzmanību**

- Pēc noregulēšanas pārbaudiet, vai kabeļi ir pareizi pievienoti, un izvelciet tos caur kabeļu turētāju.
-

## 3-2. Balsta pievienošana

Izņemot statīva daļu, ir iespējams pievienot izvēles balstu (vai izvēles statīvu). Informāciju par atbalstītiem izvēles balstiem (vai izvēles statīviem) skatiet EIZO tīmekļa vietnē: <http://www.eizoglobal.com>

### Uzmanību

- Pievienojot balstu vai statīvu, ievērojiet viņu lietotāja rokasgrāmatā sniegtos norādījumus.
- Lietojot cita ražotāja ražotu balstu vai statīvu, iepriekš apstipriniet tālāk sniegto informāciju un atlasiet informāciju, kas atbilst VESA standartam.
  - Attālums starp divām skrūvju caurumiem: 100 mm × 100 mm
  - VESA balsta vai statīva paliktnis; ārējie izmēri: 122 mm × 122 mm vai mazāk
  - Pietiekami izturīgs, lai izturētu monitora (izņemot statīvu) un piederumu, piem., kabeļu, svaru.
- Lietojot cita ražotāja ražotu balstu vai statīvu, nostiprināšanai lietojiet tālāk norādītās skrūves.
  - Skrūves statīva piestiprināšanai pie monitora
- Lietojot balstu vai statīvu, pievienojiet to, ievērojot tālāk norādītos monitora sasveres leņķus.
  - Uz augšu 45°, uz leju 45° (izmantojot portreta orientāciju un pagriežot par 90° pretēji pulksteņrādītāju kustības virzienam, lai iegūtu ainavas orientāciju)
- Pēc balsta vai statīva pievienošanas pievienojiet kabeļus.
- Nepārvietojiet noņemto statīvu uz augšu vai uz leju. Statīva pārvietošana var izraisīt traumu vai ierīces bojājumu.
- Monitors un balsts vai statnis ir smags. To nomešana var izraisīt traumu vai aprīkojuma bojājumu.
- Periodiski pārbaudiet, vai skrūves ir cieši pievilktas. Ja tās nav pietiekami cieši pievilktas, monitors var atvienoties no balsta un izraisīt traumu vai aprīkojuma bojājumus.

### Procedūra

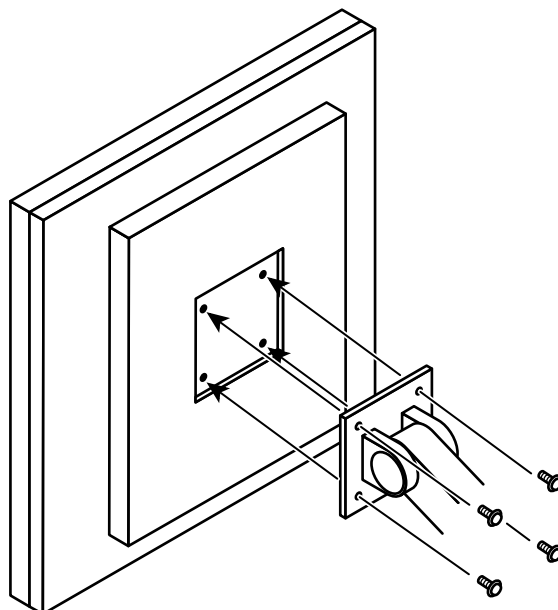
#### 1. Novietojiet LCD monitoru uz stabilai virsmai pārklāta mīksta auduma ar paneļa virsmu uz leju.

#### 2. Noņemiet statīvu.

Sagatavojiet skrūvgriezi. Ar skrūvgriezi atskrūvējiet vajīgāk skrūves (četras), ar kurām nostiprina ierīci un statīvu.




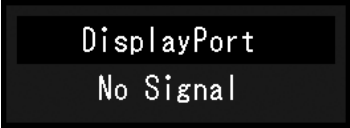


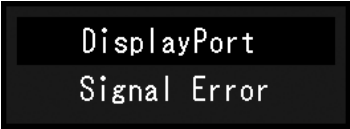
#### 3. Pievienojiet balstu vai statīvu pie monitora.

Lai pievienotu balstu (vai statīvu) monitoram, izmantojiet skrūves, kuras izņēmāt, veicot 2. darbību.



# Nodaļa 4 Traucējumu novēršana

Ja pēc ieteikto risinājumu pielietošanas problēma saglabājas, sazinieties ar vietējo EIZO pārstāvi.

Problēma	Iespējamais iemesls un risinājums
<p><b>1. Nav attēla</b></p> <ul style="list-style-type: none"> <li>Nedeg barošanas indikators.</li> </ul>	<ul style="list-style-type: none"> <li>Pārļiecinieties, vai strāvas vads ir pievienots pareizi.</li> <li>Ieslēdziet galveno strāvas slēdzi.</li> <li>Pieskarieties .</li> <li>Izslēdziet un atkal ieslēdziet galveno strāvas padevi.</li> </ul>
<ul style="list-style-type: none"> <li>Barošanas indikators deg zaļā krāsā.</li> </ul>	<ul style="list-style-type: none"> <li>Regulēšanas izvēlnē palieliniet opcijas "Brightness" (Spilgtums). Sīkāku informāciju skatiet uzstādīšanas rokasgrāmatā (CD-ROM).</li> <li>Izslēdziet un atkal ieslēdziet galveno strāvas padevi.</li> </ul>
<ul style="list-style-type: none"> <li>Barošanas indikators deg oranžā krāsā.</li> </ul>	<ul style="list-style-type: none"> <li>Pārslēdziet ievades signālu. Sīkāku informāciju skatiet uzstādīšanas rokasgrāmatā (CD-ROM).</li> <li>Pārvietojiet peli vai nospiediet kādu tastatūras taustiņu.</li> <li>Pārbaudiet, vai dators ir ieslēgts.</li> <li>Ja klātbūtnes sensorā iestatījums ir „On” (ieslēgts), monitors var būt pārslēdzies uz enerģijas taupīšanas režīmu. Pietuvojieties monitoram.</li> <li>Pārbaudiet, vai signāla kabelis ir savienots ar , lai ievadītu DisplayPort signālu.  lieto izvadi pēc ziedlapķēdes savienojuma izveidošanas.</li> <li>Izslēdziet un atkal ieslēdziet galveno strāvas padevi.</li> </ul>
<ul style="list-style-type: none"> <li>Barošanas indikators mirgo oranžā un zaļā krāsā.</li> </ul>	<ul style="list-style-type: none"> <li>Izveidojiet savienojumu, izmantojot „EIZO” norādīto signāla kabeli. Izslēdziet un atkal ieslēdziet galveno strāvas padevi.</li> <li>Pēc pievienošanas DisplayPort, pārslēdziet DisplayPort versiju uz 1.1. Sīkāku informāciju skatiet uzstādīšanas rokasgrāmatā (CD-ROM).</li> </ul>
<p><b>2. Parādās tālāk norādītais ziņojums.</b></p>	<p>Šis ziņojums parādās nepareizas signāla ievades gadījumā, pat ja monitors darbojas pareizi.</p>
<ul style="list-style-type: none"> <li>Šis ziņojums tiek parādīts, ja nav ievadīts signāls. Piemērs:</li> </ul> 	<ul style="list-style-type: none"> <li>Kreisajā pusē redzamais ziņojums var parādīties tādēļ, ka daži datori nenodrošina signāla izvadi tūlīt pēc ieslēgšanas.</li> <li>Pārbaudiet, vai dators ir ieslēgts.</li> <li>Pārļiecinieties, vai signāla kabelis ir pievienots pareizi.</li> <li>Pārslēdziet ievades signālu. Sīkāku informāciju skatiet uzstādīšanas rokasgrāmatā (CD-ROM).</li> <li>Pēc pievienošanas DisplayPort, pārslēdziet DisplayPort versiju uz 1.1.</li> <li>Pārbaudiet, vai signāla kabelis ir savienots ar , lai ievadītu DisplayPort signālu.  lieto izvadi pēc ziedlapķēdes savienojuma izveidošanas.</li> <li>Izslēdziet un atkal ieslēdziet galveno strāvas padevi.</li> </ul>
<ul style="list-style-type: none"> <li>Ziņojums rāda, ka ievades signāls ir ārpus norādīta frekvences diapazona. Piemērs:</li> </ul> 	<ul style="list-style-type: none"> <li>Pārbaudiet, vai dators ir konfigurēts atbilstoši monitora izšķirtspējas un vertikālās meklēšanas frekvences prasībām (skatiet „1-5. Saderīgās izšķirtspējas” (lappuse 14)).</li> <li>Atsāknējiet datoru.</li> <li>Atlasiet atbilstošu iestatījumu, izmantojot grafikas plates utilītu. Sīkāku informāciju skatiet grafikas plates rokasgrāmatā.</li> </ul>

# Nodaļa 5 Specifikācijas

## 5-1. Specifikāciju saraksts

LCD panelis	Veids	IPS
	Aizmugurgaismojums	Gaismas diode
	Izmērs	54,1 cm (21,3 collas)
	Izšķirtspēja	5 M pikseli (portreta orientācija: 2048 punkti × 2560 līnijas (H × V))
	Displeja izmērs (H × V)	337,9 mm × 422,4 mm (portretorientācija)
	Pikseļu augstums	0,165 mm
	Parādāmie toņi	Vienlaikus parāda 1024 no 16 369 toņiem ("Sub Pixel Drive" (Apakšpikseļu draiveris): kad iestatīta opcija "Off" (Izslēgts)). Vienlaikus parāda 1024 no 4 093 toņiem ("Sub Pixel Drive" (Apakšpikseļu draiveris): kad iestatīta opcija "On" (Ieslēgts)).
	Skata leņķi (H / V, tipiski)	178° / 178°
	Ieteicamais spilgtums	600 cd/m <sup>2</sup>
	Reakcijas laiks (tipiskais)	25 ms (melns -> balts-> melns)
Video signāli	Ievades termināļi	DVI-D (Dual Link) × 1, DisplayPort × 1
	Izvades terminālis	DisplayPort × 1
	Digitālās skenēšanas frekvence (H / V)	31 - 135 kHz/59 - 61 Hz (VGA TEKSTS: 69 - 71 Hz, QSXGA: 24 - 51 Hz (DVI), QSXGA: 23 - 51 Hz (DisplayPort)) Kadru sinhronizācijas režīms: 23,5 Hz - 25,5 Hz, 47,0 Hz - 51,0 Hz
	Punkta pulkstenis	25 MHz - 290 MHz
USB	Ports	Augšupielādes ports × 1, lejupielādes ports × 2
	Standarta	USB specifikācijas pārskatījums 2.0
Jauda	Ievade	100 - 240 V maiņstrāva +/-10 %, 50/60 Hz 1,0 A - 0,45 A
	Maksimālais strāvas patēriņš	95 W vai mazāk
	Enerģijas taupīšanas režīms	1,0 W vai mazāk (Lietojot DVI ievadi, USB ierīce nav pievienota, "Auto Input Detection": "Off", "Power Save": "High", "DDC": "Off", "DC5V Output": "Off", "DP Power Save": "On", "DisplayPort version": "1.1", nav pieslēgta ārēja noslodze)
	Gaidstāves režīms	1,0 W vai mazāk (Ja nav pievienota USB ierīce, "DP Power Save": "On", "DC5V Output": "Off", "DisplayPort version": "1.1", "DDC": "Off", nav pieslēgta ārēja noslodze)
Fiziskās specifikācijas	Izmēri	367 mm × 505 - 595 mm × 264 mm ( P × A × D ) (sasvēršana: 30°)
	Izmēri (bez statīva)	367 mm × 452 mm × 78 mm ( P × A × D )
	Neto svars	Apm. 8,1 kg
	Neto svars (bez statīva)	Apm. 5,3 kg
	Augstuma regulēšanas diapazons	90 mm (sasvēršana: 0°)
	Sasvēršana	Uz augšu 30°, uz leju 5°
	Pagriešana	70°
Darbības vides prasības	Temperatūra	0 °C - 35 °C (32 °F - 95 °F)
	Mitrums	no 20 % līdz 80 % RM (bez kondensācijas)
	Gaisa spiediens	540 hPa - 1060 hPa

Transportēšanas/ glabāšanas vides prasības:	Temperatūra	no -20 °C līdz 60 °C (no 32 °F līdz 95 °F)
	Mitrums	no 10 % līdz 90 % RM (bez kondensācijas)
	Gaisa spiediens	200 hPa - 1060 hPa

## 5-2. Galvenie noklusējuma iestatījumi

**CAL Switch Mode: Rūpnīcas displeja noklusētais iestatījums ir DICOM režīms.**

Režīms	Spilgtums	Gamma vērtība
1-DICOM	600 cd/m <sup>2</sup>	DICOM
2-CAL1	500 cd/m <sup>2</sup>	DICOM
3-CAL2	400 cd/m <sup>2</sup>	DICOM

### Citi

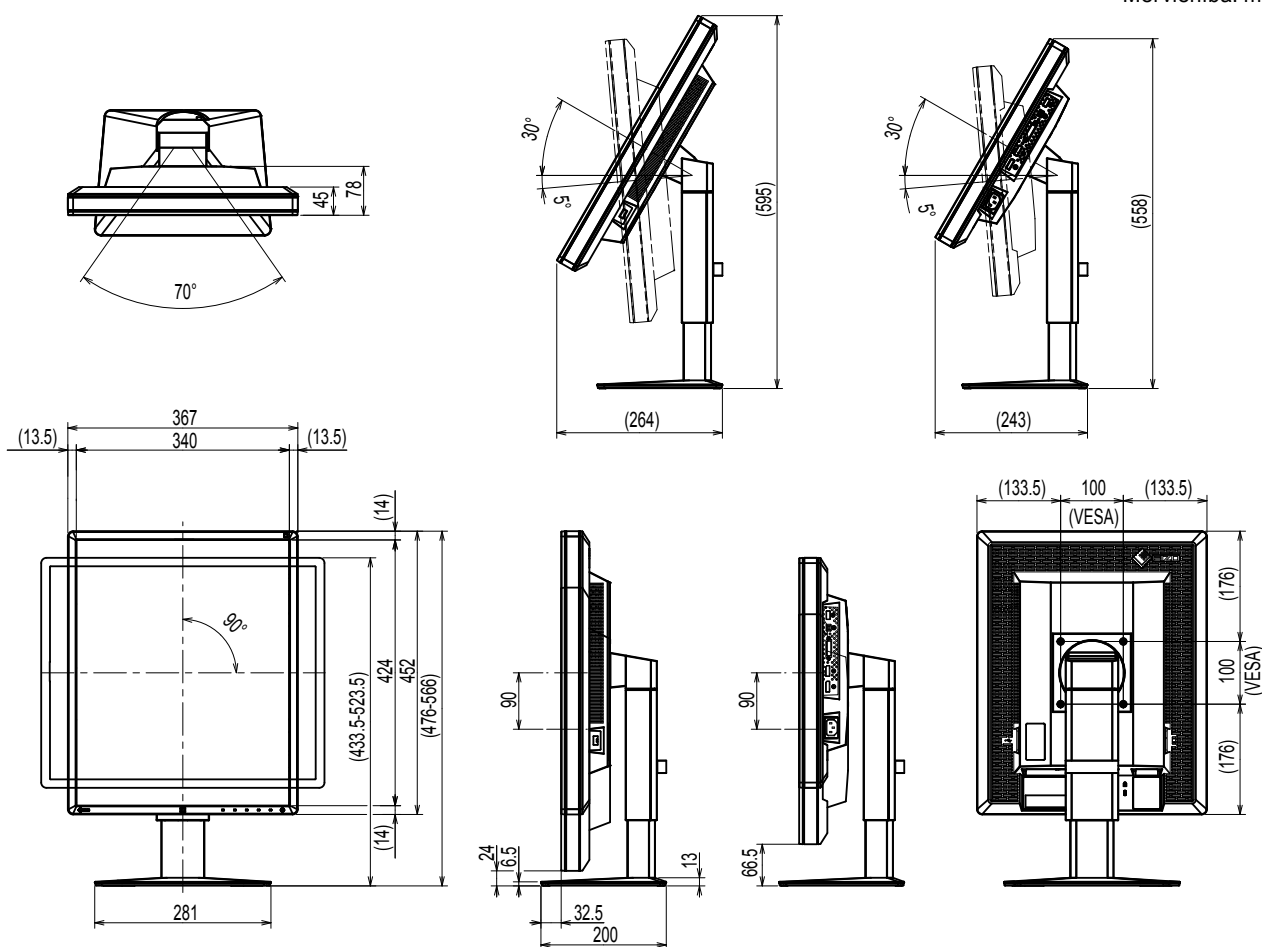
Auto Input Detection	Off
Power Save	High
Indicator	4
Presence Sensor	Off
Languages	English
On-Screen Logo <sup>*1</sup>	Off
Image Rotation <sup>*1</sup>	Portrait
DDC <sup>*1</sup>	Auto
DC5V Output <sup>*1</sup>	Off
DP Power Save <sup>*1</sup>	Off
Grayscale Warning <sup>*1</sup>	On
Sharpness Recovery <sup>*1</sup>	On
Sub Pixel Drive <sup>*1</sup>	Off
Preferred Refresh Rate <sup>*1</sup>	Low
DisplayPort version <sup>*1</sup>	1.1

\*1 Šis izvēlnes nevar inicializēt ar opciju "Monitor Reset". (Skatiet uzstādīšanas rokasgrāmatu (CD-ROM)).

Informāciju par atkārtotu konfigurēšanu skatiet uzstādīšanas rokasgrāmatā (pieejama CD-ROM formātā).

## 5-3. Izmēri

Mērvienība: mm



## 5-4. Piederumi

Kalibrēšanas komplekts	EIZO "RadiCS UX1" vers. 4.4.2 vai jaunāka EIZO "RadiCS Version Up Kit" vers. 4.4.2 vai jaunāka
Tīkla QC pārvaldības programmatūra	EIZO "RadiNET Pro" vers. 4.4.2 vai jaunāka EIZO "RadiNET Pro Lite" vers. 4.4.2 vai jaunāka
Tīrīšanas komplekts	EIZO "ScreenCleaner"
LCD aizsardzības panelis	EIZO "RP-917"

Jaunāko informāciju par piederumiem un informāciju par jaunāko saderīgo grafikas plati skatiet mūsu tīmekļa vietnē.

<http://www.eizoglobal.com>



## Nodaļa 6 Terminoloģija

### DDC (Displeja datu kanāls)

VESA nodrošina standartizāciju interaktīvās saziņas, piemēram, starp datoru un monitoru, iestatījumu informācijai.

### DICOM (Digitālā attēlveidošana un komunikācijas medicīnā)

DICOM standartu ir izstrādājusi Amerikas Radioloģijas kolēģija un ASV Nacionālā elektrības ražotāju asociācija.

Izmantojot ar DICOM saderīgu ierīces savienojumu, var pārsūtīt medicīniskus attēlus un informāciju. DICOM 14. daļas dokumentā ir definēts digitāla pelēkskalas medicīniska attēla displejs.

### DisplayPort

Šis ir interfeisa standarts attēla signāliem, kas ir standartizēti saskaņā ar VESA. Tā izstrādes mērķis bija aizstāt parastos DVI un analogos interfeisus, un tas var pārraidīt augstas izšķirtspējas signālus un skaņas signālus, kurus DVI neatbalsta. Tas atbalsta arī, piemēram, 10 bitu krāsas, autortiesību aizsardzības tehnoloģiju un garus kabeļus. Standarta lieluma un mini lieluma savienotāji ir standartizēti.

### DVI (Vizuālais ciparu interfeiss)

DVI ir ciparu interfeisa standarts. DVI ļauj veikt tiešu datora ciparu datu pārraidi bez zudumiem. Tas akceptē TMDS pārraides sistēmu un DVI savienotājus. Ir divi DVI savienotāju veidi. Viens ir DVI-D savienotājs tikai ciparu signāla ievadei. Otrs ir DVI-I savienotājs ciparu un analogo signālu ievadēm.

### DVI DMPM (DVI digitālā monitora energosistēmas vadība)

DVI DMPM ir digitālā interfeisa enerģijas taupīšanas funkcija. „Monitors ieslēgts (darbības režīms)” un „Aktīva izslēgšana (enerģijas taupīšanas režīms)” ir obligāti DVI DMPM kā monitora barošanas režīms.

### Izšķirtspēja

LCD paneli veido daudzi norādīta lieluma pikseli, kas iedegas, lai veidotu attēlus. Šim monitoram ir horizontālie 2048 pikseli un 2560 vertikālie pikseli. Tādējādi kreisā un labā ekrāna kombinētā izšķirtspēja ir 2048 × 2560, visi pikseli tiek apgaismoti kā pilns ekrāns (1:1).

### Ziedlapķēdes savienojums

Metode divu vai vairāku monitoru savienošanai ar datoru ziedlapķēdē.

## Preču zīme

Termini HDMI un HDMI High-Definition Multimedia Interface un HDMI logo ir HDMI Licensing, LLC preču zīmes vai reģistrētās preču zīmes Amerikas Savienotajās Valstīs un citās valstīs.

DisplayPort atbilstības logo un VESA ir Video Electronics Standards Association reģistrētās preču zīmes.

Acrobat, Adobe, Adobe AIR un Photoshop ir Adobe Systems Incorporated reģistrētās preču zīmes Amerikas Savienotajās Valstīs un citās valstīs.

AMD Athlon, AMD Opteron un FreeSync ir Advanced Micro Devices, Inc. preču zīmes.

Apple, ColorSync, eMac, iBook, iMac, iPad, Mac, MacBook, Macintosh, Mac OS, PowerBook un QuickTime ir reģistrētās Apple Inc. preču zīmes.

ColorMunki, Eye-One un X-Rite ir X-Rite Incorporated reģistrētās preču zīmes vai preču zīmes Amerikas Savienotajās Valstīs un/vai citās valstīs.

ColorVision un ColorVision Spyder2 ir DataColor Holding AG reģistrētās preču zīmes Amerikas Savienotajās Valstīs.

Spyder3, Spyder4 un Spyder5 ir DataColor Holding AG preču zīmes.

ENERGY STAR ir Amerikas Savienoto Valstu Vides aizsardzības aģentūras reģistrēta preču zīme Amerikas Savienotajās Valstīs un citās valstīs.

GRACoL un IDEAlliance ir International Digital Enterprise Alliance reģistrētās preču zīmes.

Linux ir Linus Torvalds reģistrēta preču zīme.

NEC ir NEC Corporation reģistrēta preču zīme.

PC-9801 un PC-9821 ir NEC Corporation preču zīmes.

NextWindow ir NextWindow Ltd. preču zīme.

Intel, Intel Core, Pentium, un Thunderbolt ir Intel Corporation preču zīmes ASV un/vai citās valstīs.

PowerPC ir reģistrēta International Business Machines Corporation preču zīme.

PlayStation ir Sony Computer Entertainment Inc. reģistrēta preču zīme.

PSP un PS3 ir Sony Computer Entertainment Inc. reģistrētās preču zīmes.

RealPlayer ir RealNetworks, Inc. reģistrēta preču zīme.

Red Hat ir Red Hat, Inc. reģistrēta preču zīme.

TouchWare ir 3M Touch Systems, Inc. preču zīme.

Windows, Windows Media, Windows Vista, SQL Server un Xbox 360 ir Microsoft Corporation reģistrētās preču zīmes Amerikas Savienotajās Valstīs un citās valstīs.

YouTube un Chrome ir Google Inc. reģistrētās preču zīmes.

Firefox ir Mozilla Foundation reģistrēta preču zīme.

Kensington un MicroSaver ir ACCO Brand Corporation reģistrētās preču zīmes.

EIZO, EIZO Logo, ColorEdge, DuraVision, FlexScan, FORIS, RadiCS, RadiForce, RadiNET, Raptor un ScreenManager ir EIZO Corporation reģistrētās preču zīmes Japānā un citās valstīs.

ColorNavigator, EcoView NET, EIZO EasyPIX, EIZO ScreenSlicer, i•Sound, Screen Administrator un UniColor Pro ir EIZO Corporation preču zīmes.

Visi citi uzņēmumu un produktu nosaukumi ir attiecīgo īpašnieku preču zīmes vai reģistrētās preču zīmes.

## Licence

---

Uz šī produkta parādītajām rakstzīmēm ir izmantots Ricoh izstrādātais noapaļotais, gotiskais treknraksta bitkartes fonts.

## Medicīnas standarts

---

- Jānodrošina, lai galasistēma atbilstu IEC60601-1-1 prasībai.
- Elektroaprīkojums var emitēt elektromagnētiskos viļņus, kuri var ietekmēt vai ierobežot monitoru vai izraisīt tā disfunkciju. Uzstādiet aprīkojumu kontrolētā vidē, kur var izvairīties no šādas ietekmes.

### Iekārtas klasifikācija

- Aizsardzības pret elektriskās strāvas triecienu veids: I klase
- EMC klase: EN60601-1-2:2007 1. grupa, B klase
- Medicīniskās ierīces klasifikācija (MDD 93/42/EEK): I klase
- Eksploatācijas režīms: pastāvīgs
- IP klase: IPX0

# FCC atbilstības deklarācija

For U.S.A. , Canada, etc. (rated 100-120 Vac) Only

## FCC Declaration of Conformity

We, the Responsible Party

EIZO Inc.

5710 Warland Drive, Cypress, CA 90630

Phone: (562) 431-5011

declare that the product

Trade name: EIZO

Model: RadiForce GX550

is in conformity with Part 15 of the FCC Rules. Operation of this product is subject to the following two conditions: (1) this device may not cause harmful interference, and (2) this device must accept any interference received, including interference that may cause undesired operation.

This equipment has been tested and found to comply with the limits for a Class B digital device, pursuant to Part 15 of the FCC Rules. These limits are designed to provide reasonable protection against harmful interference in a residential installation. This equipment generates, uses, and can radiate radio frequency energy and, if not installed and used in accordance with the instructions, may cause harmful interference to radio communications. However, there is no guarantee that interference will not occur in a particular installation. If this equipment does cause harmful interference to radio or television reception, which can be determined by turning the equipment off and on, the user is encouraged to try to correct the interference by one or more of the following measures.

- \* Reorient or relocate the receiving antenna.
- \* Increase the separation between the equipment and receiver.
- \* Connect the equipment into an outlet on a circuit different from that to which the receiver is connected.
- \* Consult the dealer or an experienced radio/TV technician for help.

Changes or modifications not expressly approved by the party responsible for compliance could void the user's authority to operate the equipment.

### Note

Use the attached specified cable below or EIZO signal cable with this monitor so as to keep interference within the limits of a Class B digital device.

- AC Cord
- Shielded Signal Cable (enclosed)

## Canadian Notice

This Class B digital apparatus complies with Canadian ICES-003.

Cet appareil numérique de la classe B est conforme à la norme NMB-003 du Canada.

# EMC informācija

RadiForce sērijas svarīga darbaspēja ir normāli parādīt attēlus un izmantot funkcijas.



## UZMANĪBU

RadiForce sērijai ir nepieciešami īpaši piesardzības līdzekļi attiecībā uz EMC, un tā ir jāinstalē, jānodod ekspluatācijā un jāizmanto saskaņā ar turpmāk sniegto informāciju.

Neizmantojiet citus kabelus, izņemot mūsu nodrošinātos vai norādītos.

Izmantojot citus kabelus, var izraisīt emisiju pieaugumu vai imunitātes samazināšanos.

Kabeļa garums: maks. 3 m

RadiForce sērijas tuvumā nelieciet portatīvo un mobilo RF saziņas aprīkojumu. Pretējā gadījumā var ietekmēt RadiForce sēriju.

RadiForce sēriju nevar izmantot blakus citai ierīcei, vai uz tās. Ja nepieciešams izmantot blakus vai vienu virs otra, aprīkojums vai sistēma jānovēro, lai pārbaudītu normālo darbību konfigurācijā, kurā tā tiks izmantota.

Katrs, kurš pieslēdz papildaprīkojumu signāla ievades vai izvades daļai, konfigurējot medicīnisko sistēmu, ir atbildīgs par sistēmas atbilstību IEC/EN60601-1-2 prasībām.

### Vadības un ražotāja deklarācija — elektromagnētiskā emisija

RadiForce sērija ir paredzēta izmantošanai turpmāk norādītajā elektromagnētiskajā vidē.

RadiForce sērijas klientam vai lietotājam ir jānodrošina tās izmantošana šādā vidē.

Emisijas pārbaude	Atbilstība	Elektromagnētiskā vide — norādījumi
RF emisijas CISPR11/EN55011	1. grupa	RadiForce sērija izmanto RF enerģiju tikai savai iekšējai darbībai. Tāpēc tās RF emisija ir ļoti zema un visticamāk neizraisa traucējumus tuvējām elektroiekārtām.
RF emisijas CISPR11/EN55011	B klase	RadiForce sērija ir piemērota izmantošanai visās iestādēs, tostarp mājās un iestādēs, kuras ir tieši pievienotas sabiedriskajam zemsprieguma strāvas padeves tīklam, kas apgādā sadzīves nolūkos izmantojamās ēkas.
Saskaņotās emisijas IEC/EN61000-3-2	D klase	
Sprieguma svārstības / mirgojošās emisijas IEC/EN61000-3-3	Atbilst	

### Vadības un ražotāja deklarācija — elektromagnētiskā imunitāte

RadiForce sērija ir paredzēta izmantošanai turpmāk norādītajā elektromagnētiskajā vidē.


RadiForce sērijas klientam vai lietotājam ir jānodrošina tās izmantošana šādā vidē.

Imunitātes pārbaude	IEC/EN60601 testa līmenis	Atbilstības līmenis	Elektromagnētiskā vide — norādījumi
Elektrostatiskā izlāde (ESD) IEC/EN61000-4-2	± 6 kV kontaktā ± 8 kV gaisā	± 6 kV kontaktā ± 8 kV gaisā	Grīdām ir jābūt izgatavotām no koka, betona vai keramikajām flīzēm. Ja grīdu segums ir sintētisks materiāls, relatīvajam gaisa mitrumam jābūt vismaz 30%.
Straujas sprieguma svārstības/ uzliesmojumi IEC/EN61000-4-4	±2 kV elektroapgādes līnijām ±1 kV ieejas/izejas līnijām	±2 kV elektroapgādes līnijām ±1 kV ieejas/izejas līnijām	Elektrotīkla strāvas kvalitātei ir jāatbilst tipiskai komerciālai vai slimnīcas videi.
Pārspriegums IEC/EN61000-4-5	±1 kV līnija(-s) uz līniju(-ām) ±2 kV līnija(-s) uz zemi	±1 kV līnija(-s) uz līniju(-ām) ±2 kV līnija(-s) uz zemi	Elektrotīkla strāvas kvalitātei ir jāatbilst tipiskai komerciālai vai slimnīcas videi.
Sprieguma kritumi, īsi pārtraukumi un sprieguma svārstības strāvas padeves līnijās IEC/EN61000-4-11	<5% $U_T$ (>95% kritums $U_T$ ) 0,5 cikliem 40% $U_T$ (60% kritums $U_T$ ) 5 cikliem 70% $U_T$ (30% kritums $U_T$ ) 25 cikliem <5% $U_T$ (>95% kritums $U_T$ ) uz 5 s	<5% $U_T$ (>95% kritums $U_T$ ) 0,5 cikliem 40% $U_T$ (60% kritums $U_T$ ) 5 cikliem 70% $U_T$ (30% kritums $U_T$ ) 25 cikliem <5% $U_T$ (>95% kritums $U_T$ ) uz 5 s	Elektrotīkla strāvas kvalitātei ir jāatbilst tipiskai komerciālai vai slimnīcas videi. Ja RadiForce sērijas lietotājam ir nepieciešama nepārtraukta darbība elektrotīkla strāvas pārtraukumu laikā, ieteicams nodrošināt RadiForce sērijas barošanu no nepārtrauktā elektroapgādes avota vai akumulatora.
Strāvas frekvence (50/60 Hz) magnētiskais lauks IEC/EN61000-4-8	3 A/m	3 A/m	Magnētisko lauku enerģijas frekvencei ir jāatbilst parastās komerciālas vai slimnīcas vides raksturīgajam līmenim.

PIEZĪME:  $\tau$  ir maiņstrāvas spriegums pirms testa līmeņa piemērošanas.

**Vadības un ražotāja deklarācija — elektromagnētiskā imunitāte**

RadiForce sērija ir paredzēta izmantošanai turpmāk norādītajā elektromagnētiskajā vidē. RadiForce sērijas klientam vai lietotājam ir jānodrošina tās izmantošana šādā vidē.

<b>Imunitātes pārbaude</b>	<b>IEC/EN60601 testa līmenis</b>	<b>Atbilstības līmenis</b>	<b>Elektromagnētiskā vide — norādījumi</b>
Vadīta RF IEC/EN61000-4-6  Izstarota RF IEC/EN61000-4-3	3 Vrms 150 kHz – 80 MHz  3 V/m 80 MHz – 2,5 GHz	3 Vrms  3 V/m	Portatīvo un mobilo RF sakaru aprīkojumu nevajadzētu izmantot tuvāk kādai RadiForce sērijas daļai, ieskaitot kabelus, par atstatumu, kas aprēķināts, izmantojot raidītāja frekvencei piemērojamo vienādojumu.  Ieteicamais atstatums  $d = 1,2 \sqrt{P}$  $d = 1,2 \sqrt{P}$ , no 80 MHz līdz 800 MHz $d = 2,3 \sqrt{P}$ , no 800 MHz līdz 2,5 GHz  Kur „P” ir raidītāja maksimālās izejas jaudas nomināls vatos (W) (pēc raidītāja ražotāja norādījumiem) un „d” ir ieteicamais atstatums metros (m).  Fiksētu RF raidītāju lauku intensitātei, ko nosaka elektromagnētiskās pārraudzības protokols <sup>a</sup> , ir jābūt mazākai par atbilstības līmeni katrā frekvenču intervālā <sup>b</sup> .  Traucējumi ir iespējami blakus iekārtām, kas ir marķētas ar šādu simbolu.  

1. PIEZĪME Pie 80 MHz un 800 MHz tiek izmantots augstāks frekvences diapazons.

2. PIEZĪME Šīs vadlīnijas var nebūt piemērotas visās situācijās. Elektromagnētisko izplatību ietekmē absorbcija un atstarošana no struktūrām, priekšmetiem un cilvēkiem.

<sup>a</sup> Lauku stiprumu no fiksētiem raidītājiem, piemēram, radio (mobilo/bezvodu) tālrunu un zemes mobilo radio, amatieru radio, AM un FM radio apraides un TV apraides bāzes stacijām nevar teorētiski paredzēt precīzi. Lai novērtētu fiksēto radioviļņu raidītāju radītos laukus, ir jāveic elektromagnētisko lauku mērījumi. Ja izmērītais lauka stiprums RadiForce sērijas izmantošanas vietā pārsniedz iepriekš minēto piemērojamo RF atbilstības līmeni, RadiForce sērija jānovēro, lai pārlicinātos, vai tā darbojas normāli. Ja novērota nenormāla veiktspēja, var būt nepieciešami papildu pasākumi, piemēram, RadiForce sērijas pārorientācija vai pārvietošana.

<sup>b</sup> Frekvences diapazonam, kas pārsniedz 150 kHz līdz 80 MHz, lauka stiprumam jābūt mazāk nekā 3 V/m.

**Ieteicamais atstatums starp portatīvajām un mobilajām RF sakaru ierīcēm un RadiForce sēriju**

RadiForce sērija ir paredzēta izmantošanai elektromagnētiskā vidē, kurā tiek kontrolēti izstarotie RF traucējumi. RadiForce sērijas klients vai lietotājs var palīdzēt novērst elektromagnētiskos traucējumus, saglabājot minimālo atstatumu starp portatīvo un mobilo RF sakaru aprīkojumu (raidītājiem) un RadiForce sēriju atbilstoši tālāk minētajiem ieteikumiem, saskaņā ar sakaru aprīkojuma maksimālo izejas jaudu.

Raidītāja nominālā maksimālā izejas jauda  W	Atstatums saskaņā ar raidītāja frekvenci m		
	No 150 kHz līdz 80 MHz $d = 1,2 \sqrt{P}$	No 80 MHz līdz 800 MHz $d = 1,2 \sqrt{P}$	No 800 MHz līdz 2,5 GHz $d = 2,3 \sqrt{P}$
0,01	0,12	0,12	0,23
0,1	0,38	0,38	0,73
1	1,2	1,2	2,3
10	3,8	3,8	7,3
100	12	12	23

Raidītājiem, kuru nominālā maksimālā izejas jauda nav norādīta iepriekš, ieteicamo atstatumu „d” metros (m) var noteikt, izmantojot raidītāja frekvencei piemērojamu vienādojumu, kur „P” ir raidītāja maksimālais izejas jaudas nomināls vatos (W) saskaņā ar raidītāja ražotāja norādījumiem.

1. PIEZĪME Pie 80 MHz un 800 MHz tiek izmantots nošķiršanas attālums, kas tiek piemērots augstākam frekvences diapazonam.
2. PIEZĪME Šis vadlīnijas var nebūt piemērotas visās situācijās. Elektromagnētisko izplatību ietekmē absorbcija un atstarošana no struktūrām, priekšmetiem un cilvēkiem.

