

Installasjonsveiledning

ColorEdge® CG2730

Color Management LCD-skjerm

Viktig

Les nøye igjennom FORHOLDSREGLER, denne installasjonsveiledningen og brukerhåndboken som du finner på CD-platen for å gjøre deg kjent med en sikker og effektiv bruk. Ta vare på denne veiledningen for framtidig referanse.

Du finner den nyeste produktinformasjonen, inkludert User's Manual (Brukerhåndbok), på nettstedet vårt.

<http://www.eizoglobal.com>



1. Eskens innhold



• Skjerm



• Adjustment Certificate
(Justeringssertifikat)



• Setup Guide
(Installasjons-
veiledning)



• PRECAUTIONS
(FORHOLDSREGLER)



• EIZO LCD
Utility Disk



• ColorNavigator Quick Reference
(Hurtigveiledning for ColorNavigator)



• DD200DL
DVI Dual Link-kabel



• PM200
DisplayPort-kabel



• UU200SS (USB 3.0)
USB-kabel



• Strømkabel



• Monteringsskruer



• ScreenCleaner (Skjermrens)



• Skjermhette



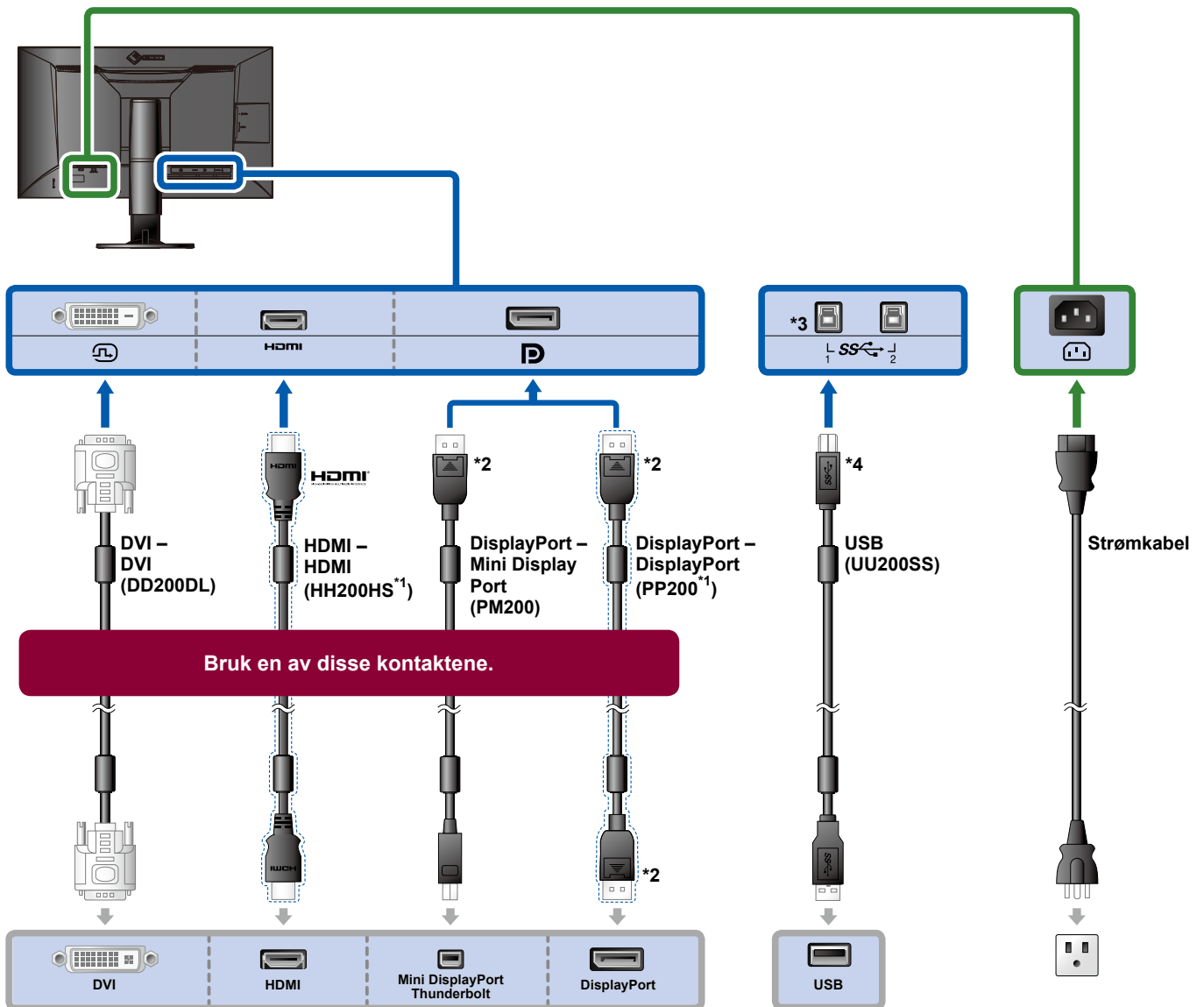
• Brukerhåndbok skjermhette

2. Tilkoblinger

1.

2.

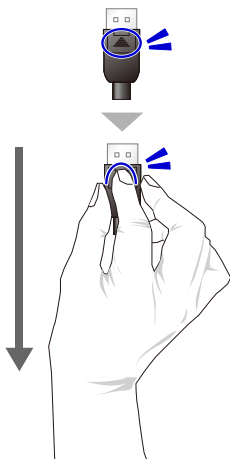
3.



Braketter: *3, *2, *2, *4

*1 ekstraustyr

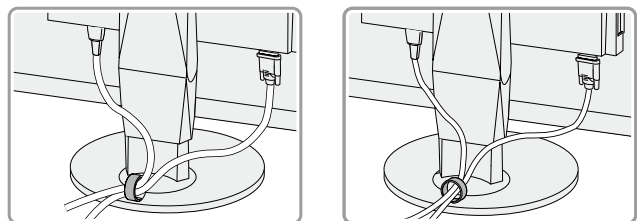
*2 Slik fjerner du den



*3 Bruk port 1. Som standard er USB-port 2 med «upstream» deaktivert. Se i skjermens brukerhåndbok for informasjon om endring av innstillingene.

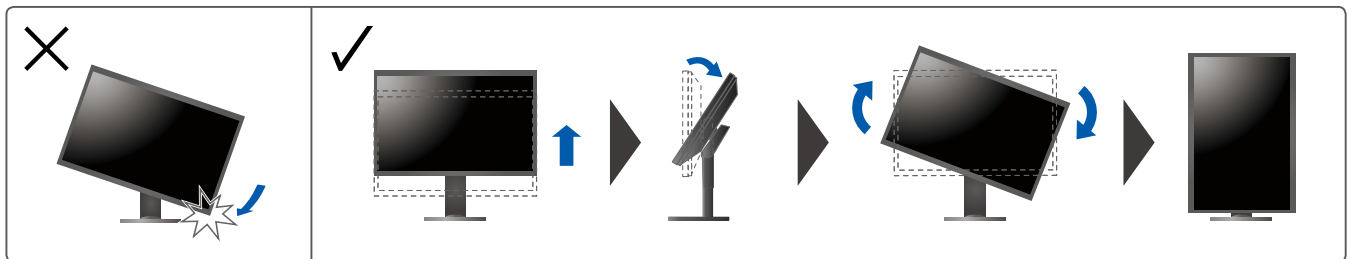
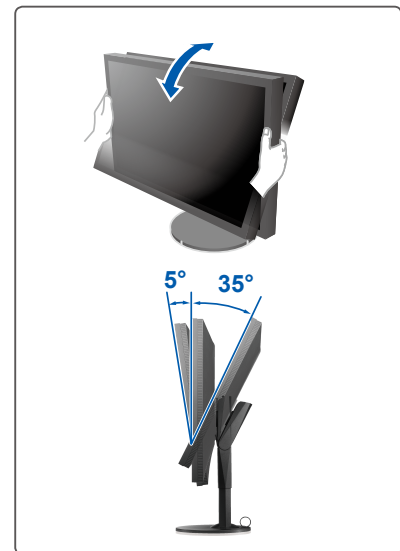
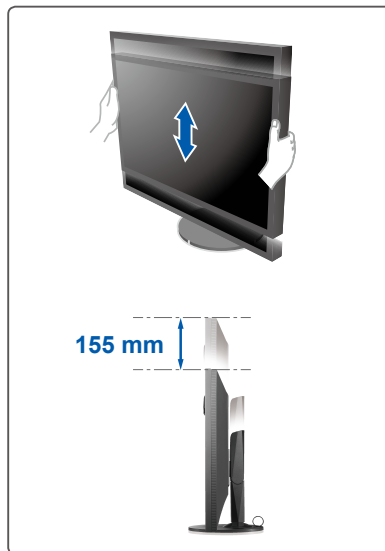
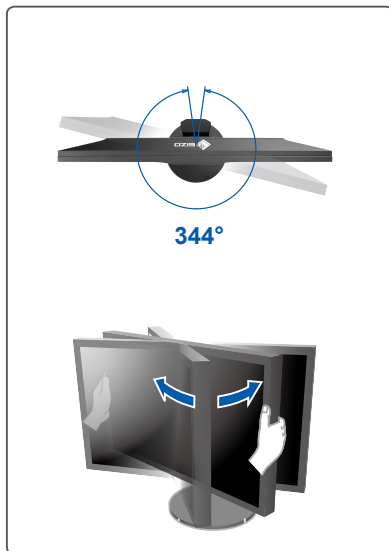
*4 Sørg for at denne kabelen er tilkoblet ved bruk av ColorNavigator 6.

4.



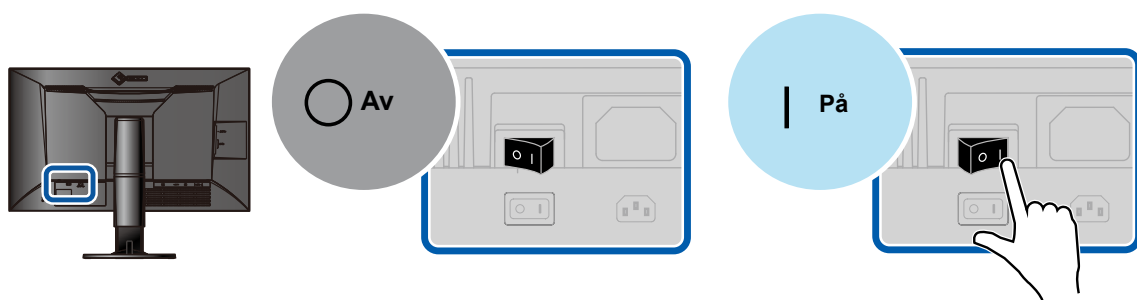
Bruk av kabelholderen bak på stativet holder kablene fint samlet.

3. Vinkel- og høydejustering

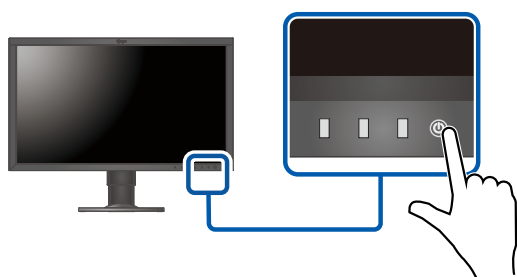


4. Skjerm

1. Hovedstrømbryter



2. Strømbryter

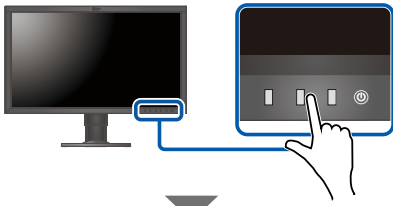


3. Anbefalt oppløsning

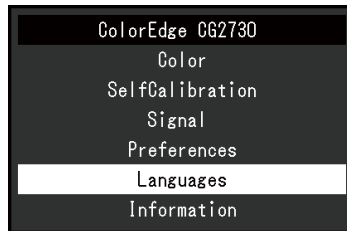
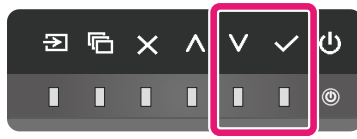


5. Språk

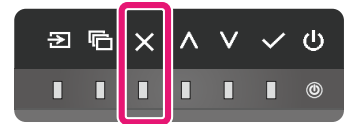
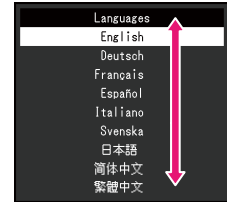
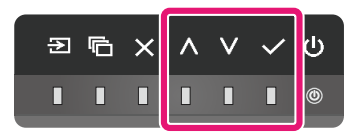
1.



2.



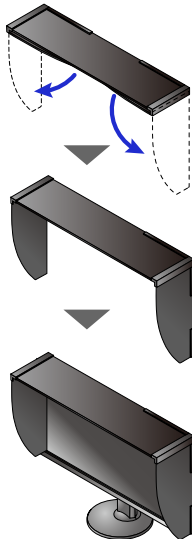
3.



6. Hette

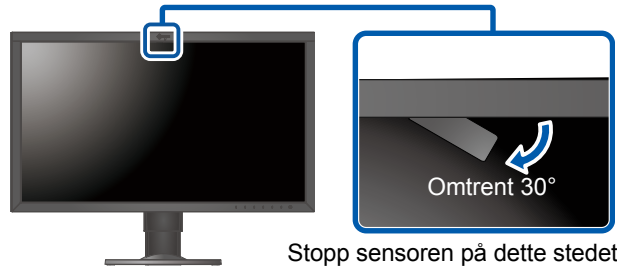


- For monteringsdetaljer, se skjermhettens brukerhåndbok.



SelfCalibration

Lar deg kalibrere periodisk.




- Du finner mer informasjon om SelfCalibration i brukerhåndboken på CD-platen.

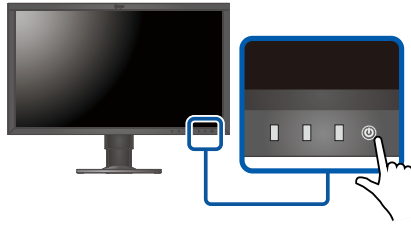
ColorNavigator




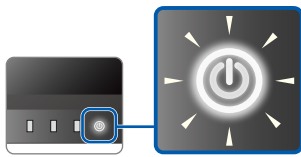
- Du finner bruksinstruksjoner for bruk i hurtigveiledningen og brukerhåndboken til ColorNavigator (på CD-platen).

Ikke noe bilde

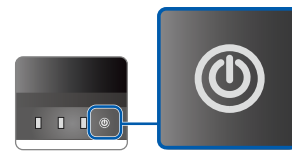
Trykk på  på skjermen for å slå den på.



 lyser hvitt.



 lyser ikke.



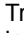
Slå på skjermen.

- Slå korrekt på hovedbryteren på baksiden av skjermen.
- Kontroller at strømkabelen er satt inn riktig.

En melding vises på skjermen.



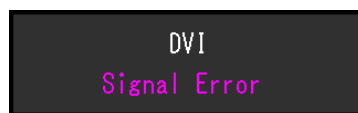
Koble til et signal.

- Trykk på  for å bytte inngangen som signalkabelen er koblet til.*1
- Kontroller at signalkabelen er satt inn riktig.
- Datamaskinen kan være i hvilemodus. Bruk musen eller tastaturet.
- Kontroller at datamaskinen er slått på.

Hvis de ovennevnte trinnene ikke løser problemet, kan du prøve å starte datamaskinen på nytt.

- Slå korrekt på hovedbryteren på baksiden av skjermen.
- Start datamaskinen på nytt.

En melding vises på skjermen.



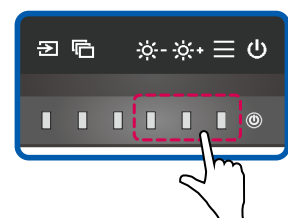
Datamaskinen sender ikke riktig signal.

- Start datamaskinen på nytt.
- Datamaskinens grafikkdriver fungerer kanskje ikke som den skal. Kontakt datamaskinforhandleren eller -produsenten for flere detaljer.

Ingen melding vises på skjermen.

- Øk verdien for «Brightness» (Lysstyrke).^{*2}
- Start datamaskinen på nytt.

*2



*1

