



Benutzerhandbuch

FlexScan[®] S1503-A

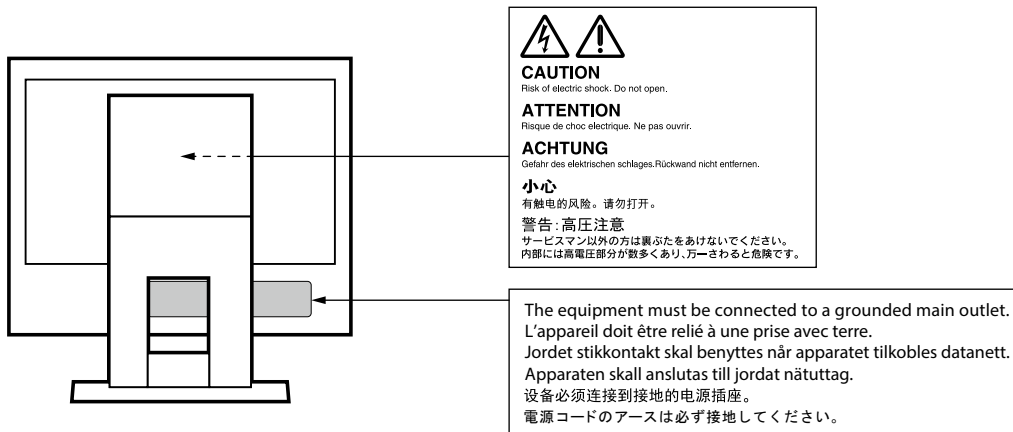
LCD-Farbmonitor

Wichtig

Lesen Sie dieses „Benutzerhandbuch“ und das „VORSICHTSMASSNAHMEN“ (separater Band) aufmerksam durch, um sich mit der sicheren und effizienten Bedienung vertraut zu machen.

-
- Informationen zur Installation / Verbindung des Monitors entnehmen Sie bitte der „Installationsanleitung“.
 - Besuchen Sie unsere Website für die neusten Informationen über unser Zubehör, einschließlich des „Benutzerhandbuch“ :
<http://www.eizoglobal.com>
-

Stelle der Warnungshinweise



Die Produktspezifikationen variieren möglicherweise in den einzelnen Absatzgebieten. Überprüfen Sie, ob die Spezifikationen im Handbuch in der Sprache des Absatzgebietes geschrieben sind.

Kein Teil dieses Handbuchs darf ohne die vorherige schriftliche Zustimmung von EIZO Corporation in irgendeiner Form oder mit irgendwelchen Mitteln – elektronisch, mechanisch oder auf andere Weise – reproduziert, in einem Suchsystem gespeichert oder übertragen werden.

EIZO Corporation ist in keiner Weise verpflichtet, zur Verfügung gestelltes Material oder Informationen vertraulich zu behandeln, es sei denn, es wurden mit EIZO Corporation beim Empfang der Informationen entsprechende Abmachungen getroffen. Obwohl größte Sorgfalt aufgewendet wurde, um zu gewährleisten, dass die Informationen in diesem Handbuch dem neuesten Stand entsprechen, ist zu beachten, dass die Spezifikationen der Monitore von EIZO ohne vorherige Ankündigung geändert werden können.

Hinweise für diesen Monitor

Dieses Produkt ist für allgemeine Zwecke, wie die Erstellung von Dokumenten oder das Anzeigen von Multimedia-Inhalten geeignet. (Angenommene tägliche Nutzungsdauer etwa 12 Stunden).

Falls Sie dieses Gerät in den folgenden Anwendungsbereichen einsetzen, bei denen äußerste Zuverlässigkeit und Sicherheit erforderlich ist, sollten bei der Verwendung dieses Geräts Maßnahmen zur Aufrechterhaltung der Sicherheit getroffen werden.

- Transportmittel (Wasser-, Luft- und Schienenfahrzeuge, Kraftfahrzeuge)
- Sicherheitseinrichtungen (Katastrophenschutzsysteme, Zugangskontrollsysteme usw.)
- Lebenswichtige Systeme (medizinische Geräte wie z. B. Lebenserhaltungssysteme und Geräte im OP-Saal)
- Geräte zur Steuerung von Nuklearanlagen (Steuerungssysteme in Kernkraftwerken, Zugangskontrollsysteme von Nuklearanlagen usw.)
- Kommunikationssteuerung von wichtigen Systemen (Betriebssteuerungsanlagen von Verkehrsmitteln, Systeme zur Überwachung des Luftverkehrs usw.)

Dieses Produkt wurde speziell an die Einsatzbedingungen in der Region, in die es ursprünglich geliefert wurde, angepasst. Wird es außerhalb dieser Region eingesetzt, ist der Betrieb eventuell nicht wie angegeben möglich.

Die Garantie für dieses Produkt erstreckt sich ausschließlich auf die in diesem Handbuch beschriebenen Anwendungen.

Die in diesem Handbuch enthaltenen technischen Daten gelten nur, wenn folgendes Zubehör benutzt wird:

- Dem Produkt beiliegende Netzkabel
- Von uns angegebene Signalkabel

Verwenden Sie mit diesem Produkt nur Zubehör, das von uns hergestellt oder empfohlen wird.

Wenn Sie dieses Produkt auf einem Tisch mit lackierter Oberfläche aufstellen, kann der Lack aufgrund der Beschaffenheit des Gummis unter Umständen am Standfuß anhaften.

Es dauert etwa 30 Minuten (unter werkseitigen Messbedingungen), bis sich die Monitoranzeige stabilisiert hat. Bitte warten Sie nach dem Einschalten 30 Minuten oder mehr mit dem Einstellen des Monitors.

Je heller Monitore eingestellt sind desto eher läßt die Helligkeit der Hintergrundbeleuchtung langfristig nach. Stellen Sie eine möglichst geringe Helligkeit ein um den Monitor für lange Zeit mit nahezu gleichbleibender Anzeige zu nutzen.

Wird dasselbe Bild über einen langen Zeitraum hinweg angezeigt und dann geändert, treten möglicherweise Nachbilder auf. Verwenden Sie den Bildschirmschoner oder die Abschaltfunktion, um zu vermeiden, dass dasselbe Bild über längere Zeit hinweg angezeigt wird. Abhängig vom Bild kann ein Nachbild erscheinen, auch wenn es nur für kurze Zeit angezeigt wurde. Ändern Sie das Bild oder schalten Sie die Stromversorgung für mehrere Stunden aus, um ein solches Phänomen zu beseitigen.

Wenn der Monitor über einen längeren Zeitraum kontinuierlich betrieben wird, können dunkle Flecken auftreten, oder es kann zum Einbrennen kommen. Wir empfehlen, den Monitor regelmäßig auszuschalten, um die Lebensdauer des Monitors zu verlängern.

Um den Monitor immer wie neu aussehen zu lassen und die Lebensdauer des Geräts zu verlängern, wird eine regelmäßige Reinigung empfohlen (Beachten Sie den Abschnitt „Reinigung“ (Seite 4)).

Das LCD-Display wurde mit hochpräziser Technologie hergestellt. Auf dem LCD-Display fehlen oder leuchten möglicherweise Pixel. Dabei handelt es sich jedoch nicht um eine Fehlfunktion. Anteil der effektiven Bildpunkte: mindestens 99,9994 %.

Die Hintergrundbeleuchtung des LCD-Displays hat eine begrenzte Lebensdauer. Je nach Nutzungsart wie z. B. lange, durchgehende Nutzungszeiten können sich die Lebensdauer der Hintergrundbeleuchtung verkürzen und ein Ersatz erforderlich werden. Wenn der Bildschirm dunkel wird oder flackert, wenden Sie sich bitte an Ihren lokalen EIZO-Handelsvertreter.

Drücken Sie nicht stark auf das LCD-Display oder die Kante des Rahmens, da es anderenfalls zu Störungen des Displays, wie z. B. störende Muster etc., kommen kann. Wenn kontinuierlich Druck auf die LCD-Displayoberfläche ausgeübt wird, kann das die Flüssigkristalle beeinträchtigen oder das LCD-Display beschädigen. (Wenn Abdrücke auf dem Display zurückbleiben, lassen Sie den Bildschirm des Monitors mit einem vollständig weißen oder schwarzen Musterbild laufen. Diese Erscheinung sollte anschließend nicht mehr auftreten.)

Zerkratzen Sie das LCD-Display nicht mit scharfen Gegenständen und drücken Sie nicht mit scharfen Gegenständen darauf, da dies zur Beschädigung des LCD-Displays führen kann. Reinigen Sie das Display keinesfalls mit Taschentüchern, da es dadurch verkratzt werden könnte.

Wird der Monitor in einen Raum mit höherer Raumtemperatur gebracht oder steigt die Raumtemperatur schnell an, bildet sich möglicherweise Kondensationsflüssigkeit an den Innen- und Außenseiten des Monitors. Stellen Sie in diesem Fall den Monitor nicht an. Warten Sie stattdessen bis die Kondensationsflüssigkeit verdunstet ist. Andernfalls können Schäden am Monitor entstehen.

Reinigung

Flecken auf dem Gehäuse und der LCD-Displayoberfläche können entfernt werden, indem ein Teil eines weichen Tuchs mit Wasser befeuchtet wird.

Achtung

- Chemikalien wie Alkohol- und Desinfektionslösungen können zu Veränderungen im Glanz, Trübungen und dem Verblässen des Gehäuses oder LCD-Displays sowie zur Verschlechterung der Bildqualität führen.
 - Verwenden Sie nie Verdünner, Benzin, Wachs oder scheuernde Reinigungsmittel, da sie das Gehäuse oder die LCD-Displayoberfläche beschädigen können.
-

Hinweis

- Zur Reinigung des Gehäuses und der LCD-Displayoberfläche wird der optionale ScreenCleaner empfohlen.
-

So arbeiten Sie optimal mit dem Monitor

- Eine übermäßig dunkle/helle Anzeige ist schlecht für die Augen. Stellen Sie die Helligkeit der Bildschirmanzeige den Umgebungsbedingungen entsprechend ein.
- Die Augen ermüden durch langes Arbeiten am Monitor. Legen Sie jede Stunde 10 min. Pause ein.

INHALT

Hinweise für diesen Monitor	3	Kapitel 5 Fehlerbeseitigung.....	23
Reinigung	4	5-1. Kein Bild	23
So arbeiten Sie optimal mit dem Monitor	4	5-2. Bildverarbeitungsprobleme (für digital und analog)	24
INHALT	5	5-3. Bildverarbeitungsprobleme (nur für analog)	25
Kapitel 1 Einführung.....	6	5-4. Andere Probleme	26
1-1. Bedienelemente und Funktionen	6	Kapitel 6 Referenz.....	27
● Vorderseite	6	6-1. Anbringen des optionalen Schwenkarms ...	27
● Rückseite	7	6-2. Anschließen mehrerer PCs	28
1-2. Mögliche Auflösungen	7	6-3. Technische Daten	29
● Analog-Signaleingang (D-Sub)	7	● Zubehör	29
● Digital-Signaleingang (DVI-D)	7	Anhang	30
1-3. Einstellen der Auflösung	8	Marke	30
● Windows 10	8	Lizenz.....	30
● Windows 8.1 / Windows 7	8		
● OS X Mountain Lion (10.8) oder höher	8		
● Mac OS X 10.7	8		
Kapitel 2 Grundeinstellungen.....	9		
2-1. Einstellungen mit den Schaltern.....	9		
2-2. Umschalten der Eingangssignale.....	10		
2-3. Umschalten der Display-Modi (Farbmodi) ...	10		
● Display-Modi	10		
2-4. Energie sparen	10		
2-5. Helligkeit einstellen	12		
2-6. Lautstärke einstellen	12		
Kapitel 3 Erweiterte Einstellungen	13		
3-1. Grundeinstellungen des Einstellungsmenüs	13		
3-2. Funktionen des Einstellungsmenü	14		
● Farbeinstellungen	14		
● Signal-Einstellungen	17		
● Benutzereinstellungen	19		
● Sprache	20		
● Information	20		
Kapitel 4 Administrator-Einstellungen.....	21		
4-1. Grundeinstellungen des „Administrator Settings“ Menüs	21		
4-2. Funktionen des „Administrator Settings“ Menüs	22		

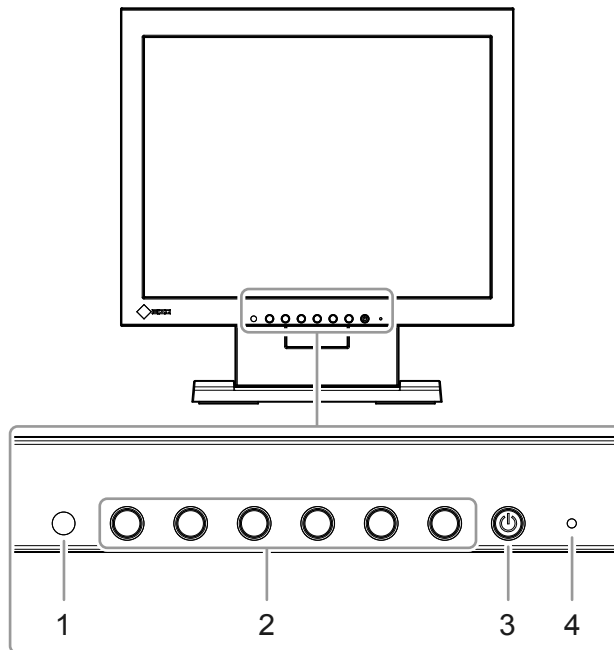
Kapitel 1 Einführung

Danke, dass Sie sich für einen Farb-LCD-Monitor von EIZO entschieden haben.

Dieses Kapitel beschreibt die Namen der Komponenten und die Auflösung des Monitors.

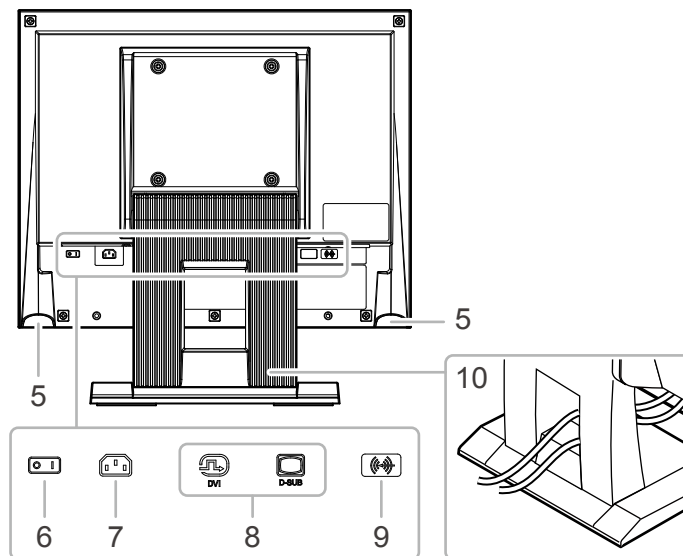
1-1. Bedienelemente und Funktionen

● Vorderseite



1. Umgebungslichtsensor	Erkennt die Umgebungshelligkeit (Auto EcoView-Funktion (Seite 11)).
2. Bedienschalter	Zeigt Menüs an. Bedienen Sie die Schalter entsprechend der Bedienungsanleitung (Seite 13).
3. Netzschalter	Ein-/Ausschalten des Monitors.
4. Betriebsanzeige	Zeigt den Betriebsstatus des Monitors an. Weiß: Bildschirm ein Orange: Energiespar-Modus AUS: Bildschirm aus

● Rückseite



5. Lautsprecher	Gibt Ton aus.
6. Netzschalter	Ein-/Ausschalten des Monitors. : Ein ○ : Aus
7. Netzanschluss	Dient zum Anschluss des Netzkabels.
8. Eingangssignal-Anschlüsse	Links: DVI-D-Anschluss / Rechts: D-Sub Mini 15-Pin-Anschluss
9. Analoger Toneingang	Externer Ton kann über den Monitor ausgegeben werden.
10. Standfuß^{*1}	Wird verwendet, um den Winkel (Neigung) des Bildschirms anzupassen.

*1 Ein optionaler Schwenkarm (oder ein optionaler Standfuß) kann durch Entfernen des Standfußes angebracht werden (siehe „6-1. Anbringen des optionalen Schwenkarms“ (Seite 27)).

1-2. Mögliche Auflösungen

Der Monitor unterstützt folgende Auflösungen.

● Analog-Signaleingang (D-Sub)

Auflösung	Geeignetes Signal	Vertikale Abtastfrequenz	Punktfrequenz
640 x 480	VGA	60Hz	65MHz (Max.)
720 x 400	VGA TEXT	70Hz	
800 x 600	VESA	Bis 60Hz	
1024 x 768 ^{*1}	VESA	60Hz	

● Digital-Signaleingang (DVI-D)

Auflösung	Geeignetes Signal	Vertikale Abtastfrequenz	Punktfrequenz
640 x 480	VGA	60Hz	65MHz (Max.)
720 x 400	VGA TEXT	70Hz	
800 x 600	VESA	60Hz	
1024 x 768 ^{*1}	VESA	60Hz	

*1 Empfohlene Auflösung

1-3. Einstellen der Auflösung

Führen Sie die folgenden Schritte aus, wenn die Auflösung nach dem Anschließen des Monitors an den PC mangelhaft ist oder wenn Sie die Auflösung ändern möchten.

● Windows 10

1. Klicken Sie mit der rechten Maustaste irgendwo auf den leeren Desktop.
2. Klicken Sie im angezeigten Menü auf „Anzeigeeinstellungen“.
3. Klicken Sie im Dialogfeld „Anzeige anpassen“ auf „Erweiterte Anzeigeeinstellungen“.
4. Wählen Sie einen Monitor und wählen Sie dann im Pulldown-Menü „Auflösung“ eine Auflösung.
5. Klicken Sie auf die Taste „Übernehmen“.
6. Wenn ein Bestätigungsdialogfeld eingeblendet wird, klicken Sie auf „Änderungen beibehalten“.

● Windows 8.1 / Windows 7

1. Für Windows 8.1 klicken Sie auf die „Desktop“-Kachel auf der Startseite, um den Desktop aufzurufen.
2. Klicken Sie mit der rechten Maustaste irgendwo auf den leeren Desktop.
3. Klicken Sie im angezeigten Menü auf „Bildschirmauflösung“.
4. Wählen Sie einen Monitor und wählen Sie dann im Pulldown-Menü „Auflösung“ eine Auflösung.
5. Klicken Sie auf die Taste „OK“.
6. Wenn ein Bestätigungsdialogfeld eingeblendet wird, klicken Sie auf „Änderungen beibehalten“.

● OS X Mountain Lion (10.8) oder höher

1. Wählen Sie im Apple-Menü die Option „Systemeinstellungen“.
2. Wenn das Dialogfeld „Systemeinstellungen“ angezeigt wird, klicken Sie auf „Monitore“. (Klicken Sie bei OS X Mountain Lion (10.8) unter „Hardware“ auf „Monitore“.)
3. Wählen Sie im angezeigten Dialogfeld die Registerkarte „Monitor“ und klicken Sie dann unter „Auflösungen“ auf „Ändern“.
4. Die Liste der wählbaren Auflösungen wird angezeigt. Wählen Sie die gewünschte Auflösung. Wenn die gewünschte Auflösung in der Liste nicht angezeigt wird, halten Sie die Optionstaste gedrückt und wählen Sie „Ändern“.
5. Ihre Wahl wird sofort wiedergegeben. Wenn Sie mit der ausgewählten Auflösung zufrieden sind, schließen Sie das Fenster.

● Mac OS X 10.7

1. Wählen Sie im Apple-Menü die Option „Systemeinstellungen“.
2. Wenn das Dialogfeld „Systemeinstellungen“ angezeigt wird, klicken Sie unter „Hardware“ auf „Monitore“.
3. Wählen Sie im angezeigten Dialogfeld die Registerkarte „Monitor“ und anschließend im Feld „Auflösungen“ die gewünschte Auflösung.
4. Ihre Wahl wird sofort wiedergegeben. Wenn Sie mit der ausgewählten Auflösung zufrieden sind, schließen Sie das Fenster.

Kapitel 2 Grundeinstellungen


Bei diesem Monitor können Sie die Helligkeit ihren individuellen Vorlieben, den Umgebungsbedingungen oder den Energiesparanforderungen anpassen.

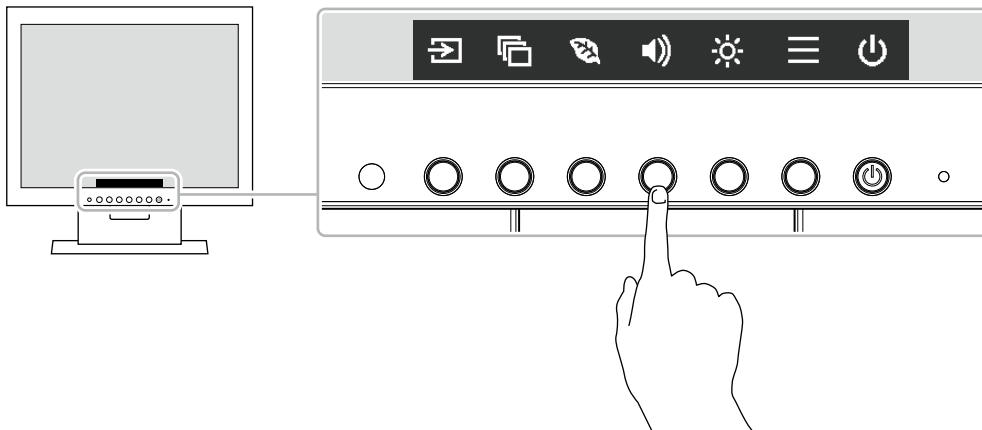
Dieses Kapitel beschreibt die Grundfunktionen, die mit den Schaltern an der Vorderseite des Monitors eingestellt und verwendet werden können.

Für erweiterte Justierungen und Einstellungen nutzen Sie das Einstellungsmenü, (siehe „[Kapitel 3 Erweiterte Einstellungen](#)“ (Seite 13)).





2-1. Einstellungen mit den Schaltern

1. Anzeigen der Anleitung


1. Drücken Sie einen beliebigen Schalter (außer )
Die Anleitung erscheint auf dem Bildschirm.



2. Einstellungen/Anpassungen

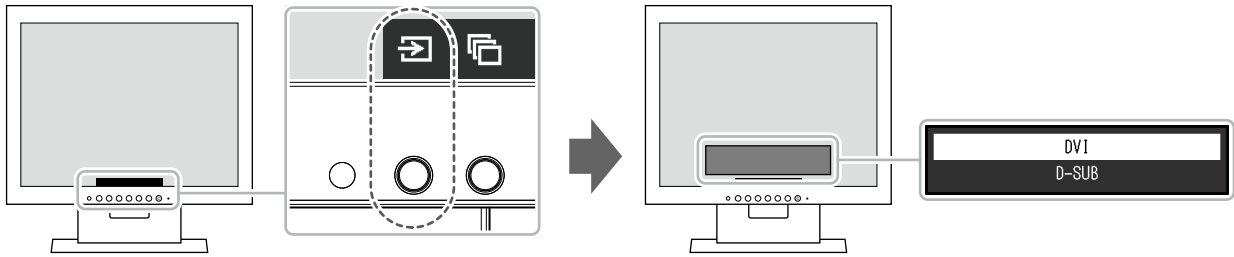
1. Drücken Sie einen beliebigen Schalter für die Einstellung/Anpassung.
Das „Einstellungen/Anpassungen“ Menü erscheint.
(Möglicherweise wird auch ein Untermenü angezeigt. In diesem Fall wählen Sie einen Menüpunkt im „Einstellungen/Anpassungen“ Menü mit   und wählen Sie )
2. Führen Sie die Einstellungen mit den Schaltern durch und wählen Sie , um die Änderungen zu akzeptieren.

3. Beenden

1. Wählen Sie , um das Menü zu verlassen.
2. Wenn kein Menü angezeigt wird, verschwindet die geführte Anleitung automatisch nach einigen Sekunden, wenn keine Schalter betätigt werden.

2-2. Umschalten der Eingangssignale

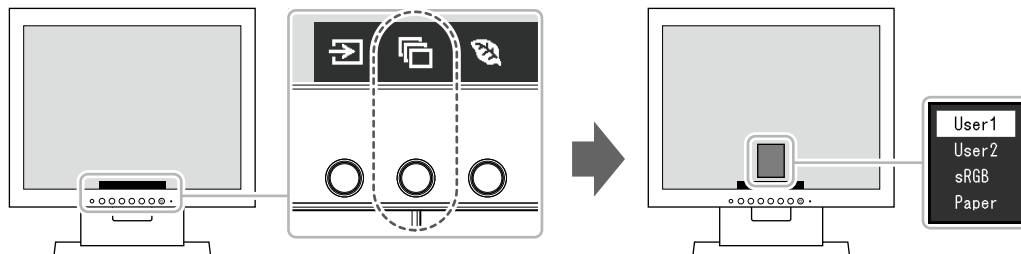
Falls der Monitor mehrfache Eingangssignale hat, kann das angezeigte Signal geändert werden.



2-3. Umschalten der Display-Modi (Farbmodi)

Dieses Produkt verfügt über voreingestellte Farbmodi für verschiedene Anzeigezwecke.

Ändern Sie die Modi passend zur Verwendung und dem Bildschirminhalt. Diese Funktion ermöglicht die einfache Auswahl eines gewünschten Modus entsprechend der Monitoranwendung.



● Display-Modi

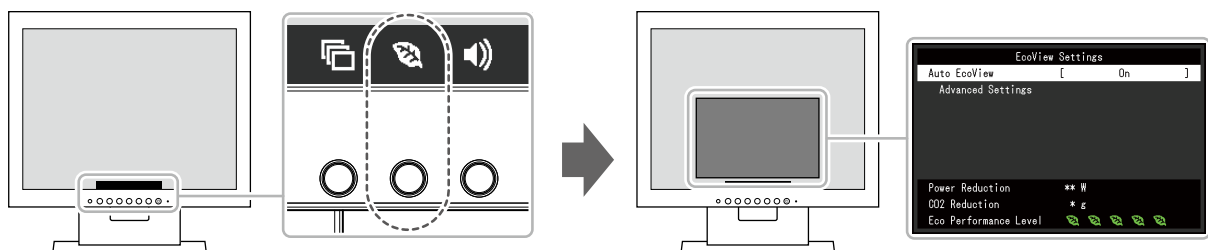
Farbmodus	Einsatzzweck
User1 User2	Wählen Sie einen dieser Modi, um einen nutzerspezifischen Bildschirmmodus einzustellen.
sRGB	Geeignet für den Farbabgleich mit Peripheriegeräten, die sRGB unterstützen, z.B. beim Ausdruck von Digitalkameraphotos.
Paper	Produziert einen Effekt wie bedrucktes Papier. Geeignet für die Anzeige von Bildern von Medien wie Büchern oder Dokumenten.

2-4. Energie sparen

Dieses Produkt ist mit einer EcoView-Funktion zum Energiesparen ausgestattet.

Nutzen Sie diese Einstellung, um die Leistungsaufnahme zu verringern und Energiekosten zu sparen.

Durch Reduzierung des Energieverbrauchs wird auch der Kohlendioxidausstoß verringert.



Hinweis

- Das „EcoView-Einstellungen“ Menü erlaubt es Ihnen, die Stromeinsparung, die CO₂-Reduzierung und die Öko-Leistungsstufe zu überprüfen. Je mehr Anzeigelampen, welche die Öko-Leistungsstufe repräsentieren, desto höher ist die erreichte Energiesparstufe.
 - Reduzierung des Stromverbrauchs: Reduzierung des Stromverbrauchs für die Hintergrundbeleuchtung als Ergebnis des angepassten Helligkeitswerts.
 - CO₂-Reduzierung: wird aus dem Wert für die „Stromeinsparung“ berechnet. Dabei handelt es sich um eine Schätzung der Summe der CO₂-Emissionen bei einstündiger Verwendung des Monitors.
- Der numerische Wert ist das Ergebnis einer Berechnung einer Standardeinstellung (0,000555t-CO₂/kWh), der in einer japanischen Ministerialverordnung festgelegt wurde (2006, Ministerium für Wirtschaft, Handel und Industrie, Umweltministerium, Bürgerliches Gesetzbuch Artikel 3) und variiert möglicherweise je nach Land und Jahr.

Funktion			Beschreibung
Auto EcoView			<p>Der Umgebungslichtsensor an der Vorderseite des Monitors erkennt die Umgebungshelligkeit, damit die Bildschirmhelligkeit automatisch und bequem mit der Auto EcoView-Funktion justiert werden kann. Die Leistungsaufnahme der Hintergrundbeleuchtung kann durch die Einstellung der Helligkeit reduziert werden. Diese Funktion kann auch die Beanspruchung und Ermüdung der Augen durch zu helle oder zu dunkle Bildschirme verringern.</p> <p>Benutzen Sie „Erweiterte Einst.“, um den automatischen Justierungsbereich für die Arbeitsumgebung und die individuellen Einstellungen anzupassen.</p> <p>Einstellungsbereich: Ein, Aus</p> <p>Hinweis</p> <ul style="list-style-type: none"> • Achten Sie darauf, den Umgebungslichtsensor an der unteren Seite des Monitors nicht zu verdecken, wenn Sie die Auto EcoView-Funktion verwenden. • Auch wenn Auto EcoView auf „Ein“ gestellt ist, kann der  -Schalter an der Vorderseite des Monitors für Farbeinstellungen verwendet werden, um die „Helligkeit“ den individuellen Vorlieben anzupassen. Abhängig vom geänderten Wert unterscheidet sich darüber hinaus die Art und Weise, mit der die Auto EcoView-Funktion die Helligkeit ändert.
Erweiterte Einst.	Maximum Minimum	Helligkeit	<p>Einstellen des Bereichs für die automatische Helligkeitseinstellung. Mit dem Einstellen des Maximal- und Minimalwertes des Justierungsbereichs wird die Helligkeit automatisch innerhalb des eingestellten Bereichs angepasst.</p> <p>Einstellungsbereich: 0 bis 100</p> <p>Hinweis</p> <ul style="list-style-type: none"> • Der maximale und minimale Helligkeitswert können nicht den gleichen Wert haben.
		Umgebungslicht	<p>Es wird empfohlen, die Standardeinstellungen zu verwenden. (Standardeinstellung: „Hell“ als Maximalwert, „Dunkel“ als Minimalwert)</p> <p>Einstellungsbereich: Hell, Dunkel, Standard</p> <p>Hinweis</p> <ul style="list-style-type: none"> • Für Details über „Umgebungslicht“ Einstellungen sehen die bitte auf unserer Website nach (http://www.eizoglobal.com).
Zurücksetzen			Setzt die erweiterten Einstellungen auf die Standardwerte zurück.

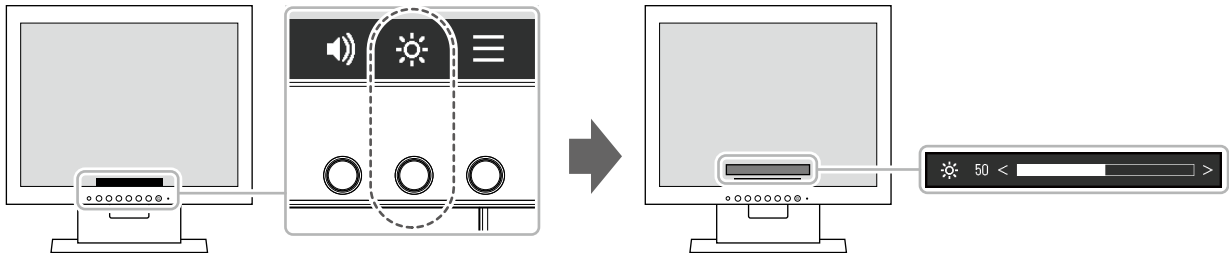
2-5. Helligkeit einstellen

Die Helligkeit des Bildschirms kann entsprechend der Umgebung oder der individuellen Bedürfnisse angepasst werden.

Die Bildschirmhelligkeit wird durch die Änderung der Hintergrundbeleuchtung (Lichtquelle des LCD-Displays) justiert.

Einstellungsbereich

0 bis 100



Hinweis

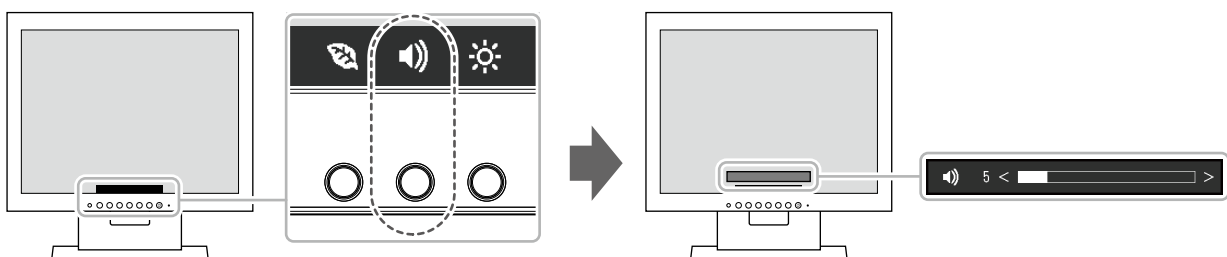
- Wenn der EcoView-Modus auf „Ein“ geschaltet ist, ist der Justierungsbereich wie folgt eingeschränkt. (Für Details über Auto EcoView siehe „Auto EcoView“ (Seite 11).)
 - Die Helligkeitseinstellungen können nicht über den Maximal- und Minimalwert von Auto EcoView hinaus eingestellt werden.
 - Die Helligkeit kann nicht justiert werden, wenn das Umgebungslicht am Installationsort zu hell oder zu dunkel ist.

2-6. Lautstärke einstellen

Die Lautstärke der Lautsprecher kann eingestellt werden.

Einstellungsbereich

0 bis 30

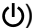



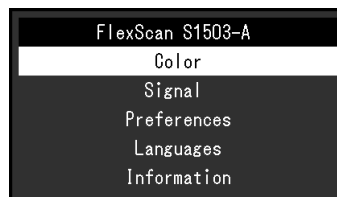
Kapitel 3 Erweiterte Einstellungen

Dieses Kapitel beschreibt die erweiterten Monitoreinstellungen und Justierungen mit dem Einstellungsmenü. Für Grundfunktionen siehe „Kapitel 2 Grundeinstellungen“ (Seite 9).




3-1. Grundeinstellungen des Einstellungsmenüs

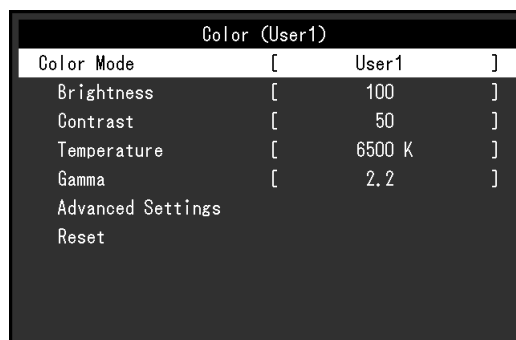
1. Menü-Anzeige




1. Drücken Sie einen beliebigen Schalter (außer )
Die Anleitung erscheint.
2. Wählen Sie 
Das Einstellungsmenü erscheint.









2. Einstellungen/Anpassungen

1. Wählen Sie ein Menü zur Einstellung / Anpassung mit   aus und wählen Sie 
Das Untermenü erscheint.



2. Wählen Sie einen Menüpunkt zur Einstellung / Anpassung mit   aus und wählen Sie 
Das „Einstellungen/Anpassungen“ Menü erscheint.



3. Führen Sie eine Einstellung / Anpassung mit   oder   aus und wählen Sie , um die Änderungen zu übernehmen.
Das Untermenü erscheint.
Wenn während der Einstellung/Anpassung  gewählt wird, wird die Einstellung/Anpassung abgebrochen und der Zustand vor der Änderung wiederhergestellt.

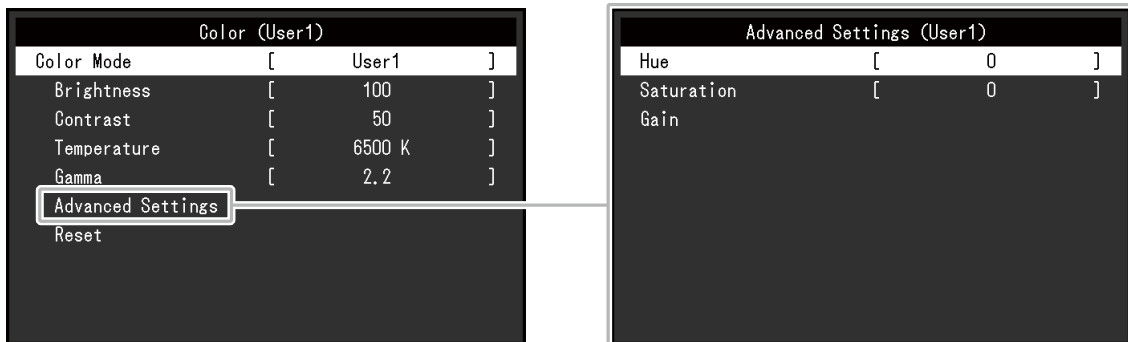
3. Beenden

1. Durch mehrfaches Drücken von  wird das Einstellungsmenü verlassen.

3-2. Funktionen des Einstellungsmenü

● Farbeinstellungen

Die Farbeinstellungen können nach persönlichen Wünschen eingestellt werden.



Achtung

- Es dauert etwa 30 Minuten, bis sich das Betriebsverhalten der elektrischen Bauteile stabilisiert hat. Bitte warten Sie nach dem Einschalten 30 Minuten oder mehr mit dem Einstellen des Monitors.
- Das gleiche Bild kann auf mehreren Monitoren aufgrund ihrer monitorspezifischen Eigenschaften in verschiedenen Farben gesehen werden. Führen Sie feine Farbeinstellungen visuell durch, wenn Sie die Farben mit mehreren Monitoren abgleichen.

Justierbare Funktionen können abhängig vom Farbmodus abweichen.

√: Einstellbar -: Nicht einstellbar

Funktion	Farbmodus			Beschreibung
	User1 User2	sRGB	Paper	
Farbmodus	√	√	√	<p>Wählen Sie den gewünschten Modus entsprechend der Monitoranwendung aus.</p> <p>Die Farbeinstellungen können nach persönlichen Wünschen eingestellt werden. Wählen Sie den Justiermodus und führen Sie die Justierungen mit den entsprechenden Funktionen durch.</p> <p>Einstellungsbereich: User1, User2, sRGB, Paper</p> <p>Hinweis</p> <ul style="list-style-type: none"> • Für Details über den Justierungsstatus für jeden Modus siehe „2-3. Umschalten der Display-Modi (Farbmodi)“ (Seite 10).
Helligkeit	√	√	√	<p>Die Bildschirmhelligkeit wird durch Verändern der Hintergrundbeleuchtung (Lichtquelle des LCD-Displays) justiert.</p> <p>Einstellungsbereich: 0 bis 100</p> <p>Hinweis</p> <ul style="list-style-type: none"> • Wenn Sie das Gefühl haben, dass das Bild zu dunkel ist, selbst wenn die Helligkeit auf 100 eingestellt ist, justieren Sie den Kontrast.

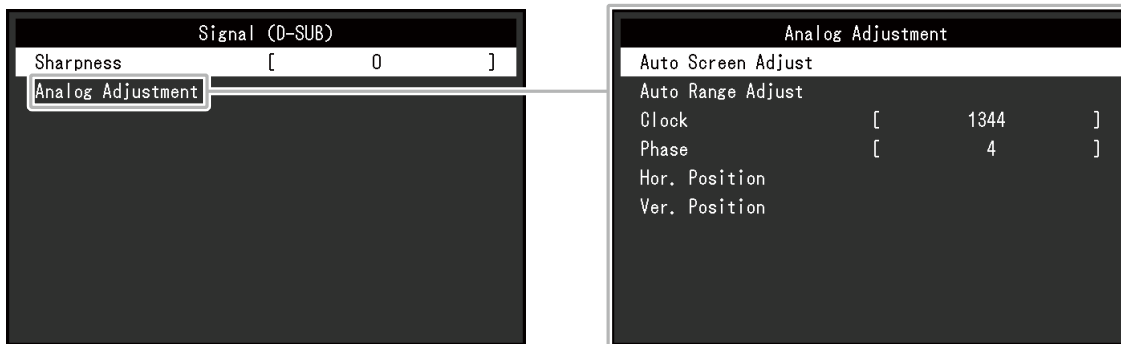
Funktion	Farbmodus			Beschreibung
	User1 User2	sRGB	Paper	
Kontrast	√	-	-	<p>Die Helligkeit des Bildschirms wird durch Variieren des Videosignalwerts justiert.</p> <p>Einstellungsbereich: 0 bis 100</p> <p>Hinweis</p> <ul style="list-style-type: none"> • Bei einem Kontrast von 50 wird jede Farbabstufung angezeigt. • Bei der Justierung des Monitors wird empfohlen, die Helligkeitsjustierung, bei der keine Abstufungen verloren gehen, vor der Kontrastjustierung durchzuführen. • Führen Sie die Kontrastjustierung in den folgenden Fällen durch. <ul style="list-style-type: none"> - Wenn Sie das Gefühl haben, dass das Bild zu dunkel ist, obwohl die Helligkeit auf 100 eingestellt ist (stellen Sie den Kontrast auf mehr als 50 ein.)
Temperatur	√	-	√	<p>Farbtemperatur justieren.</p> <p>Die Farbtemperatur wird normalerweise verwendet, um den Farbton von „Weiß“ und / oder „Schwarz“ durch einen numerischen Wert auszudrücken. Dieser Wert wird in Grad „K“ (Kelvin) angegeben. Bei niedrigen Temperaturen bekommt der Bildschirm einen Rotstich, während sich bei hohen Temperaturen, ähnlich wie bei einer Flamme, ein Blaustich bemerkbar lässt. Ein voreingestellter Gain-Wert wird für jeden Farbtemperatur-Einstellungswert festgelegt.</p> <p>Einstellungsbereich: Aus, 4000 K bis 10000 K (in Schritten von 500 K. 9300 K eingeschlossen.)</p> <p>Hinweis</p> <ul style="list-style-type: none"> • Der in „K“ angezeigte Wert ist nur ein Referenzwert. • Mit „Gain-Einstellung“ können Sie weitere erweiterte Justierungen durchführen. • Wenn Sie die Option auf „Aus“ stellen, wird das Bild in der voreingestellten Farbe auf dem LCD-Display angezeigt (Gain-Einstellung: 100 für jeden RGB-Kanal). • Wenn die Gain-Einstellung geändert wird, wird die Farbtemperaturänderung auf „Aus“ geschaltet.

√: Einstellbar -: Nicht einstellbar

Funktion		Farbmodus			Beschreibung
		User1 User2	sRGB	Paper	
Gamma		√	-	-	<p>Gammawert einstellen.</p> <p>Die Helligkeit des Monitors variiert je nach Eingangssignal. Die Abweichungsrate verhält sich jedoch nicht proportional zum Eingangssignal. Die Bewahrung des Ausgleichs zwischen Eingangssignal und der Helligkeit des Monitors wird als „Gamma-Korrektur“ bezeichnet.</p> <p>Einstellungsbereich: 1,8, 2,0, 2,2, 2,4</p> <p>Hinweis</p> <ul style="list-style-type: none"> • Wenn als Farbmodus „Paper“ ausgewählt ist, wird „Paper“ für den Gamma-Wert angezeigt.
Erweiterte Einst.	Farbton	√	-	-	<p>Farbton justieren.</p> <p>Einstellungsbereich: -50 bis 50</p> <p>Hinweis</p> <ul style="list-style-type: none"> • Mit dieser Funktion können manche Farbabstufungen nicht angezeigt werden.
	Sättigung	√	-	-	<p>Farbsättigung justieren.</p> <p>Einstellungsbereich: -50 bis 50</p> <p>Hinweis</p> <ul style="list-style-type: none"> • Mit dieser Funktion können manche Farbabstufungen nicht angezeigt werden. • Der Minimalwert (-50) ändert den Bildschirm in monochrom.
	Gain-Einstellung	√	-	-	<p>Die Helligkeit des Rot-, Grün- und Blau-Anteils in der Farbe wird als „Gain-Einstellung“ bezeichnet. Sie können den Farbton von „Weiß“ durch die Justierung des Gain-Werts ändern.</p> <p>Einstellungsbereich: 0 bis 100</p> <p>Hinweis</p> <ul style="list-style-type: none"> • Mit dieser Funktion können manche Farbabstufungen nicht angezeigt werden. • Der Gain-Wert ändert sich mit der Farbtemperatur. • Wenn die Gain-Einstellung geändert wird, wird die Farbtemperaturänderung auf „Aus“ geschaltet.
Zurücksetzen		√	√	√	<p>Alle Farbeinstellungen für den aktuell ausgewählten Farbmodus werden auf die Standardeinstellungen zurückgesetzt.</p>

● Signal-Einstellungen

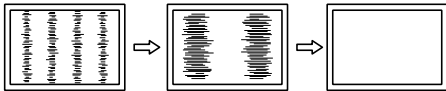
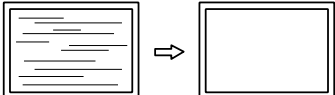
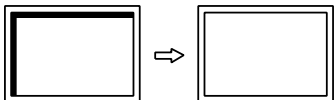
Einstellung der Ausgabemethode des Eingangssignals vom PC zum Monitor.



Der Einstellungsbereich für jede Funktion unterscheidet sich abhängig vom Eingangssignal.

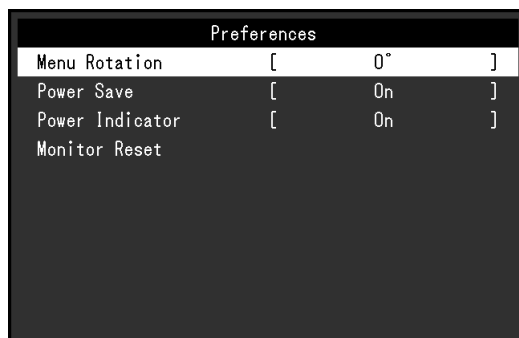
√: Festlegbar -: Nicht Festlegbar

Funktion	Eingangssignal		Beschreibung
	DVI	D-Sub	
Schärfe	√	√	<p>Wenn ein Bild einer niedrigen Auflösung angezeigt wird, sind Buchstaben oder Linien des angezeigten Bilds evtl. unscharf. Diese Funktion reduziert den Unschärfefeekt.</p> <p>Einstellungsbereich: -2 bis 2</p> <p>Hinweis</p> <ul style="list-style-type: none"> Die Schärfeeinstellung ist abhängig von der Bildschirmauflösung eventuell nicht erforderlich. (Sie können das Symbol für „Schärfe“ in solchen Fällen nicht auswählen.)
Analogjustierung	-	√	<p>Bildschirmflackern, Displayposition und Displaygröße werden automatisch eingestellt. Wenn „Autom. Bildeinst.“ gewählt wird, wird eine Mitteilung angezeigt. Wählen Sie „Ja“, um diese Funktion zu aktivieren.</p> <p>Hinweis</p> <ul style="list-style-type: none"> Die automatische Bildschirmeinstellung arbeitet dann richtig, wenn ein Bild vollständig über die gesamte Bildschirmfläche angezeigt wird. In folgenden Fällen arbeitet sie nicht: <ul style="list-style-type: none"> - Falls ein Bild nur auf einem Teil des Bildschirms angezeigt wird (z. B. Eingabeaufforderungsfenster) - Falls ein schwarzer Hintergrund verwendet wird (Wallpaper o. ä.) <p>Diese Funktion arbeitet außerdem mit manchen Grafikkarten nicht richtig zusammen.</p> <ul style="list-style-type: none"> Wenn ein Signal zum ersten Mal in den Monitor eingegeben wird, oder wenn eine Auflösung oder eine horizontale/vertikale Bildwiederholfrequenz zum ersten Mal eingespeist wird, wird die Selbsteinstellungsfunktion automatisch aktiviert (gilt nur für Signale mit einer Auflösung von 800 × 600 (SVGA) oder höher).

Funktion		Eingangssignal		Beschreibung
		DVI	D-Sub	
Auto. Bereichseinst.	-	√	Jede Farbabstufung (0 bis 255) kann durch die automatische Anpassung des Ausgangssignalpegels angezeigt werden. Wenn „Auto. Bereichseinst.“ gewählt wird, wird eine Mitteilung angezeigt Wählen Sie „Ja“, um diese Funktion zu aktivieren.	
Clock	-	√	Das Flackern vertikaler Linien auf dem Bildschirm oder Teilen davon kann reduziert werden.  Hinweis <ul style="list-style-type: none"> Nutzen Sie die Schalter (< >), um Feinabstimmungen vorzunehmen und keine Justierpunkte zu übersehen. 	
Phase	-	√	Flackern und Unschärfe über den ganzen Bildschirm hinweg kann reduziert werden.  Hinweis <ul style="list-style-type: none"> Flackern oder Unschärfe können eventuell abhängig von Ihrem PC oder Ihrer Grafikkarte nicht komplett entfernt werden. Falls nach der Einstellung erneut vertikale Streifen erscheinen, gleichen Sie „Clock“ noch einmal ab. 	
Hor. Position Ver. Position	-	√	Die Anzeigeposition (horizontal und vertikal) des Bildschirms kann eingestellt werden.  Hinweis <ul style="list-style-type: none"> Da die Anzahl der Pixel und ihre Position auf dem LCD festgelegt ist, gibt es nur eine Position, um Bilder korrekt darzustellen. Die Bildpositionsjustierung dient zur Verschiebung eines Bildes zur korrekten Position hin. 	

● Benutzereinstellungen

Die Monitoreinstellungen können der Arbeitsumgebung oder den individuellen Bedürfnissen angepasst werden.



Funktion	Beschreibung
Menü-Rotation	<p>Mithilfe dieser Funktion kann die Ausrichtung des Einstellungsmenüs geändert werden, wenn der Monitor im Hochformat verwendet wird.</p> <p>Einstellungsbereich: 0°, 90°</p> <p>Hinweis</p> <ul style="list-style-type: none"> • Wenn der Monitor im Hochformat verwendet wird, erfordert dies eine Grafikkarte, die Hochformat unterstützt. Wenn der Monitor im Hochformat platziert wird, müssen die Grafikkarten-Einstellungen geändert werden. Für weitere Informationen hierzu siehe das Benutzerhandbuch der Grafikkarte. Siehe auch unsere Website (http://www.eizoglobal.com).
Energie sparen	<p>Der Monitor kann entsprechend dem PC-Status in einen Energiesparmodus geschaltet werden.</p> <p>Der Monitor geht in den Energiesparmodus, etwa 15 Sekunden nachdem kein Eingangssignal mehr festgestellt wird.</p> <p>Wenn der Monitor in den Energiesparmodus wechselt, werden keine Bilder mehr angezeigt.</p> <ul style="list-style-type: none"> • Energiesparmodus verlassen <ul style="list-style-type: none"> - Wenn der Monitor ein Eingangssignal empfängt, beendet er automatisch den Energiesparmodus und kehrt zum normalen Anzeigemodus zurück. <p>Einstellungsbereich: Ein, Aus</p> <p>Hinweis</p> <ul style="list-style-type: none"> • Wenn der Monitor in den Energiesparmodus wechselt, wird 5 Sekunden vor dem Wechsel eine entsprechende Meldung eingeblendet. • Wenn der Monitor nicht verwendet wird, können Sie den Hauptnetz-Schalter des Monitors ausschalten oder den Netzstecker abziehen, damit die Stromversorgung vollständig unterbrochen ist. • Der Stromverbrauch variiert selbst dann, wenn das Stereo Miniklinkenkabel angeschlossen ist.
Netzkontroll-LED	<p>Die Stromanzeige „Weiß“ kann während der Netzkontroll-LED ausgeschaltet werden.</p> <p>Einstellungsbereich: Ein, Aus</p>
Monitor zurücksetzen	<p>Die Einstellwerte werden auf die Standardeinstellungen zurückgesetzt.</p> <ul style="list-style-type: none"> • Einstellungen im „Administrator Settings“ Menü <p>Hinweis</p> <ul style="list-style-type: none"> • Für Details zum „Administrator Settings“ Menü siehe „Kapitel 4 Administrator Settings“ (Seite 21).

● Sprache

Diese Funktion ermöglicht Ihnen, eine Sprache für das Einstellungs Menü oder Meldungen auszuwählen.

Einstellungsbereich

Englisch, Deutsch, Französisch, Spanisch, Italienisch, Schwedisch, Japanisch, Vereinfachtes Chinesisch, Traditionelles Chinesisch

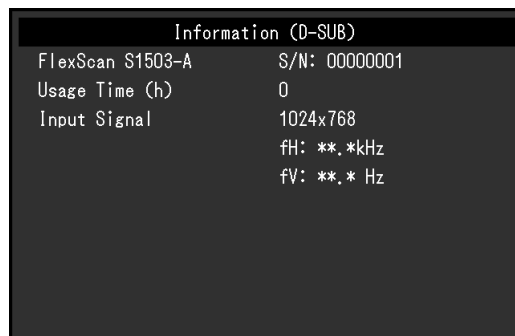


Achtung

- Die Displaysprache im „Administrator Settings“ Menü kann nicht geändert werden.
-

● Information

Mit dieser Funktion können Sie die Modellbezeichnung, die Seriennummer, die Nutzungsdauer, das Eingangssignal sowie die Auflösung anzeigen.





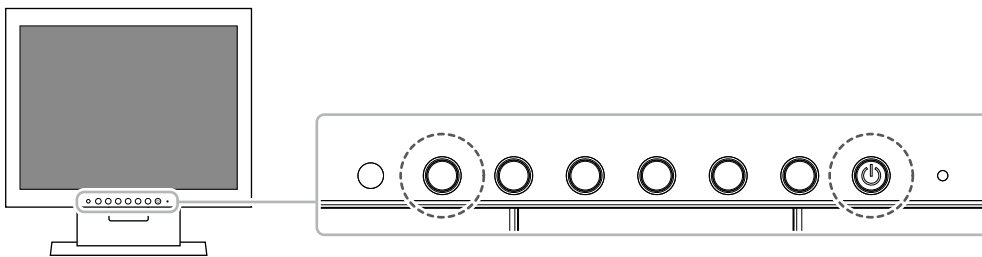
Kapitel 4 Administrator-Einstellungen

Dieses Kapitel beschreibt, wie der Monitor mithilfe des „Administrator Settings“ Menüs konfiguriert werden kann. Dieses Menü ist für Administratoren. Änderungen in diesem Menü sind nicht für den Normalbetrieb notwendig.

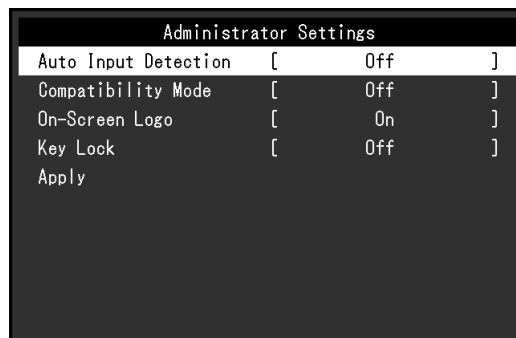
4-1. Grundeinstellungen des „Administrator Settings“ Menüs

1. Menü-Anzeige




1. Drücken Sie , um den Monitor auszuschalten.
2. Halten Sie den Schalter ganz links gedrückt und drücken Sie  für mehr als 2 Sekunden, um den Monitor einzuschalten.



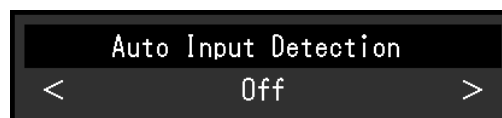
Das „Administrator Settings“ Menü erscheint.



2. Einstellungen

1. Wählen sie einen Menüpunkt aus mit   und wählen Sie .

Das „Einstellungen/Anpassungen“ Menü erscheint.



2. Stellen Sie mit   die gewünschte Einstellung ein und wählen Sie .

Das „Administrator Settings“ Menü erscheint.

3. Anwenden und Beenden

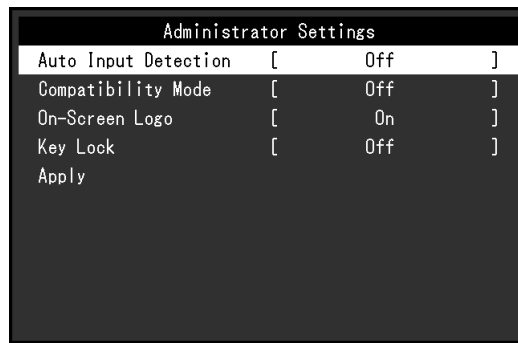
1. Wählen Sie „Apply“ und dann .

Die Einstellungen werden vorgenommen und das „Administrator Settings“ Menü wird geschlossen.

Achtung

- Die Displaysprache im „Administrator Settings“ Menü kann nicht geändert werden.

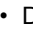
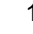

4-2. Funktionen des „Administrator Settings“ Menüs









Funktion	Beschreibung
Auto Input Detection	<p>Der Monitor erkennt automatisch den Anschluss, über den PC-Signale empfangen werden und stellt das Bild auf dem Bildschirm dar. Wird ein PC ausgeschaltet oder der Energiesparmodus für den PC aktiviert, zeigt der Monitor automatisch ein anderes verfügbares Signal an.</p> <p>Wenn Sie diese Funktion auf „Off“ gestellt haben, nutzt der Monitor den gewählten Anschluss, unabhängig davon, ob ein Signal verfügbar ist oder nicht. In diesem Fall wählen Sie das Eingangssignal, das angezeigt werden soll, mit dem -Schalter an der Vorderseite des Monitors aus.</p> <p>Einstellungsbereich: On, Off</p> <p>Hinweis</p> <ul style="list-style-type: none"> • Dieses Produkt erkennt automatisch den Anschluss, über den PC-Signale empfangen werden, und stellt das Bild unabhängig davon, ob diese Funktion ein- oder ausgeschaltet ist, unmittelbar nachdem der Hauptnetz-Schalter auf der Rückseite des Monitors eingeschaltet worden ist, auf dem Bildschirm dar. • Wenn Sie diese Funktion auf „On“ gestellt haben, schaltet der Monitor erst dann in den Energiesparmodus, nachdem alle angeschlossenen PCs im Energiesparmodus sind oder ausgeschaltet wurden.
Compatibility Mode	<p>Je nach dem PC und der Grafikkarte kann das Eingangssignal möglicherweise nicht erkannt werden, und der Monitor schaltet nicht aus dem Energiesparmodus zurück. Falls das passiert, stellen Sie diese Funktion auf „On“.</p> <p>Einstellungsbereich: On, Off</p>
On-Screen Logo	<p>Das EIZO-Logo wird beim Einschalten des Monitors auf dem Bildschirm eingeblendet. Wenn diese Funktion auf „Off“ gestellt ist, erscheint das EIZO Logo nicht.</p> <p>Einstellungsbereich: On, Off</p>
Key Lock	<p>Um Änderungen der Einstellungen zu verhindern, können die Schalter an der Monitorvorderseite gesperrt werden.</p> <p>Einstellungsbereich: Off, Menu, All</p> <ul style="list-style-type: none"> • „Off“ Aktiviert alle Schalter. • „Menu“ Sperrt den -Schalter. • „All“ Sperrt alle Schalter außer dem Netzschalter.

Kapitel 5 Fehlerbeseitigung

5-1. Kein Bild




Problem	Mögliche Ursache und Lösung
<p>1. Kein Bild.</p> <ul style="list-style-type: none"> Die Stromanzeige leuchtet nicht. 	<ul style="list-style-type: none"> Prüfen Sie, ob das Netzkabel ordnungsgemäß angeschlossen ist. Schalten Sie den Hauptnetz-Schalter auf der Rückseite des Monitors ein. Drücken Sie . Schalten Sie den Hauptnetz-Schalter auf der Rückseite des Monitors aus und einige Minuten später wieder ein.
<ul style="list-style-type: none"> Die Stromanzeige leuchtet weiß. 	<ul style="list-style-type: none"> Erhöhen Sie im Einstellungsmenü die Werte für „Helligkeit“, „Kontrast“ und / oder „Gain-Einstellung“ (siehe „Farbeinstellungen“ (Seite 14)).
<ul style="list-style-type: none"> Die Stromanzeige leuchtet orange. 	<ul style="list-style-type: none"> Wechseln Sie das Eingangssignal. Bewegen Sie die Maus oder drücken Sie eine Taste auf der Tastatur. Prüfen Sie, ob der PC eingeschaltet ist. Je nach dem PC und der Grafikkarte kann das Eingangssignal möglicherweise nicht erkannt werden, und der Monitor schaltet nicht aus dem Energiesparmodus zurück. Falls kein Bild angezeigt wird, nachdem die Maus bewegt oder eine Taste gedrückt wurde, führen Sie folgende Schritte aus. Das Problem wird möglicherweise behoben. <ol style="list-style-type: none"> Drücken Sie , um den Monitor auszuschalten. Halten Sie den Schalter ganz links gedrückt und drücken Sie  für mehr als 2 Sekunden. Das „Administrator Settings“ Menü erscheint. Wählen Sie „Compatibility Mode“. Wählen Sie „On“. Wählen Sie „Apply“ und dann <input checked="" type="checkbox"/>. Starten Sie den PC neu.
<p>2. Die nachstehende Meldung wird eingeblendet.</p>	<p>Diese Meldung wird eingeblendet, wenn das Signal nicht korrekt eingespeist wird, selbst wenn der Monitor ordnungsgemäß funktioniert.</p>
<ul style="list-style-type: none"> Diese Meldung zeigt an, dass sich das Eingangssignal außerhalb des angegebenen Frequenzbereichs befindet. <p>Beispiel:</p> <div data-bbox="405 1554 724 1671" style="border: 1px solid black; background-color: black; color: white; padding: 5px; text-align: center;"> <p>DVI Signal Error</p> </div>	<ul style="list-style-type: none"> Prüfen Sie, ob der PC so konfiguriert ist, dass er die Anforderungen für die Auflösung und vertikale Abtastfrequenz des Monitors erfüllt (siehe „1-2. Mögliche Auflösungen“ (Seite 7)). Starten Sie den PC neu. Wählen Sie mithilfe des zur Grafikkarte gehörenden Dienstprogramms eine geeignete Einstellung. Für weitere Informationen hierzu siehe das Benutzerhandbuch der Grafikkarte.

5-2. Bildverarbeitungsprobleme (für digital und analog)

Problem	Mögliche Ursache und Lösung
<p>1. Der Bildschirm ist zu hell oder zu dunkel.</p>	<ul style="list-style-type: none"> Nutzen Sie im Einstellungs Menü die Optionen „Helligkeit“ oder „Kontrast“, um diese anzupassen (siehe „Farbeinstellungen“ (Seite 14)). (Die Hintergrundbeleuchtung des LCD-Monitors hat eine begrenzte Lebensdauer. Wenn der Bildschirm dunkel wird oder flackert, wenden Sie sich an Ihren lokalen EIZO-Handelsvertreter.) Wenn der Bildschirm zu hell ist, schalten Sie Auto EcoView auf „Ein“. Der Monitor erkennt die Umgebungshelligkeit, um die Bildschirmhelligkeit automatisch zu justieren (siehe „Auto EcoView“ (Seite 11)).
<p>2. Die Helligkeit ändert sich von alleine.</p>	<ul style="list-style-type: none"> Versuchen Sie, die Auto EcoView-Einstellungen auf „Aus“ zu schalten (siehe „Auto EcoView“ (Seite 11)).
<p>3. „Helligkeit“ kann nicht eingestellt werden.</p> <hr/> <ul style="list-style-type: none"> Kann eingestellte Werte nicht ändern (◀ oder ▶ sind grau dargestellt) <ul style="list-style-type: none"> - „Helligkeit“ Menü über den -Schalter  <ul style="list-style-type: none"> - „Helligkeit“ Menü über Farbeinstellungen  <hr/> <ul style="list-style-type: none"> Kann eingestellte Werte nicht ändern (◀ und ▶ sind grau dargestellt) <ul style="list-style-type: none"> - „Helligkeit“ Menü über den -Schalter  <ul style="list-style-type: none"> - „Helligkeit“ Menü über Farbeinstellungen  	<p>Wenn der EcoView-Modus auf „Ein“ gestellt ist, kann die „Helligkeit“ aufgrund der erweiterten Einstellungen von Auto EcoView unter Umständen nicht justiert werden.</p> <hr/> <ul style="list-style-type: none"> Der Helligkeits-Einstellungsbereich der Auto EcoView-Funktion kann begrenzt werden, damit die Anzeige nicht zu hell oder zu dunkel wird. Falls der Einstellungsbereich begrenzt wird, können Werte außerhalb dieses Bereichs nicht mehr gesetzt werden. Falls Sie Werte außerhalb dieses Bereichs einstellen wollen, versuchen Sie folgende Einstellungen. <ul style="list-style-type: none"> - Ändern Sie die Maximal- und Minimalwerte für „Helligkeit“ in den erweiterten Auto EcoView Einstellungen. - Setzen Sie Auto EcoView auf „Aus“. Für Details über Auto EcoView siehe „Auto EcoView“ (Seite 11). <hr/> <ul style="list-style-type: none"> Die Helligkeit kann nicht justiert werden, wenn das Umgebungslicht am Installationsort zu hell oder zu dunkel ist. Versuchen Sie in diesem Fall, folgende Einstellungen zu ändern. <ul style="list-style-type: none"> - Ändern Sie die Maximal- und Minimalwerte für „Umgebungslicht“ in den erweiterten Auto EcoView Einstellungen. - Setzen Sie Auto EcoView auf „Aus“. Für Details über Auto EcoView siehe „Auto EcoView“ (Seite 11).
<p>4. Text ist unscharf.</p>	<ul style="list-style-type: none"> Prüfen Sie, ob der PC so konfiguriert ist, dass er die Anforderungen für die Auflösung und vertikale Abtastfrequenz des Monitors erfüllt (siehe „1-2. Mögliche Auflösungen“ (Seite 7)). Wenn ein Bild nicht mit der empfohlenen Auflösung angezeigt wird, sind Buchstaben oder Linien des angezeigten Bilds evtl. unscharf. In diesem Fall verwenden Sie im Einstellungs Menü die Option „Schärfe“, um die Anzeige zu justieren (siehe „Schärfe“ (Seite 17)).

Problem	Mögliche Ursache und Lösung
5. Nachbilder treten auf.	<ul style="list-style-type: none"> Nachbilder treten vor allem bei LCD-Monitoren auf. Vermeiden Sie ein langes Anzeigen desselben Bildes. Verwenden Sie den Bildschirmschoner oder die Energiesparfunktion, um zu vermeiden, dass dasselbe Bild über längere Zeit hinweg angezeigt wird. Abhängig vom Bild kann ein Nachbild erscheinen, auch wenn es nur für kurze Zeit angezeigt wurde. Ändern Sie das Bild oder schalten Sie die Stromversorgung für mehrere Stunden aus, um ein solches Phänomen zu beseitigen.
6. Grüne / rote / blaue / weiße / dunkle Punkte bleiben auf dem Bildschirm.	<ul style="list-style-type: none"> Dies liegt an der Charakteristik des LCD-Displays und ist keine Fehlfunktion.
7. Störende Muster oder Abdrücke bleiben auf dem LCD-Display.	<ul style="list-style-type: none"> Lassen Sie den Bildschirm des Monitors weiß oder schwarz. Diese Erscheinung sollte anschließend verschwinden.

5-3. Bildverarbeitungsprobleme (nur für analog)

Problem	Mögliche Ursache und Lösung
1. Die Anzeigeposition ist falsch. 	<ul style="list-style-type: none"> Verwenden Sie im Einstellungsmenü die Option „Bildposition“, um die Bildposition zu korrigieren (siehe „Hor. Position“, „Ver. Position“ (Seite 18)). Bleibt das Problem bestehen, verwenden Sie das zur Grafikkarte gehörende Dienstprogramm (falls vorhanden), um die Anzeigeposition zu ändern.
2. Vertikale Balken erscheinen auf dem Bildschirm oder ein Teil des Bildes flackert. 	<ul style="list-style-type: none"> Verwenden Sie im Einstellungsmenü die Option „Clock“, um den Monitor zu justieren (siehe „Clock“ (Seite 18)).
3. Der gesamte Bildschirm flackert oder ist unscharf. 	<ul style="list-style-type: none"> Verwenden Sie im Einstellungsmenü die Option „Phase“, um den Monitor zu justieren (siehe „Phase“ (Seite 18)).

5-4. Andere Probleme

Problem	Mögliche Ursache und Lösung
1. Das Einstellungsmenü erscheint nicht.	<ul style="list-style-type: none">• Prüfen Sie, ob die Bediensperrfunktion aktiv ist (siehe „Key Lock“ (Seite 22)).
2. Keine Audio-Ausgabe.	<ul style="list-style-type: none">• Prüfen Sie, ob das Stereo Miniklinkenkabel ordnungsgemäß angeschlossen ist.• Prüfen Sie, ob die Lautstärke auf „0“ eingestellt ist.• Prüfen Sie die Einstellung des PCs und der Audiowiedergabesoftware.

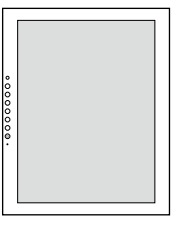
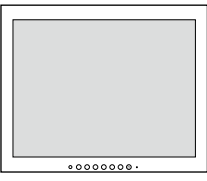
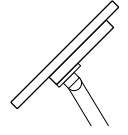
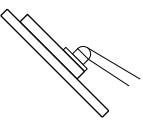
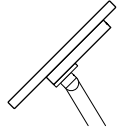
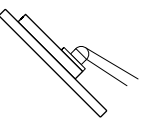
Kapitel 6 Referenz

6-1. Anbringen des optionalen Schwenkarms

Durch Abnehmen des Standfüßelements kann ein optionaler Schwenkarm (oder ein optionaler Standfuß) angebracht werden. Hinweise zum unterstützten optionalen Schwenkarm (oder optionalen Standfuß) finden Sie auf unserer Website. <http://www.eizoglobal.com>

Achtung

- Wenn Sie einen Schwenkarm oder einen Standfuß anbringen, befolgen Sie die Anweisungen im jeweiligen Benutzerhandbuch.
- Wenn Sie einen Schwenkarm oder Standfuß eines anderen Herstellers verwenden, achten Sie im Voraus darauf, dass er dem VESA-Standard entspricht. Verwenden Sie die Schrauben, um das Gerät und den Standfuß zu sichern.
 - Lochabstand für die Schrauben: 75 mm × 75 mm oder 100 mm × 100 mm
 - Stärke der Platte: 2,6 mm
 - Ausreichende Stabilität, um das Gewicht des Monitors (ausschließlich des Standfußes) und Zubehör wie Kabel zu tragen.
- Beim Befestigen eines Schwenkarms oder Standfußes sind die möglichen Ausrichtungen und der Bewegungsbereich (Kippwinkel) wie folgt:

Ausrichtung				
Bewegungsbereich (Kippwinkel)	 Nach oben: 45°	 Nach unten: 45°	 Nach oben: 45°	 Nach unten: 45°

- Schließen Sie die Kabel nach dem Befestigen eines Schwenkarms oder Standfußes an.
- Der Monitor und der Schwenkarm oder Standfuß sind schwer. Wenn sie herunterfallen, kann dies zu Verletzungen oder Schäden am Gerät führen.

Vorgehensweise

1. Legen Sie das LCD-Display auf ein weiches Tuch, das auf einer stabilen Unterlage ausgebreitet ist, und zwar mit dem LCD-Display nach unten.

2. Entfernen Sie den Standfuß.

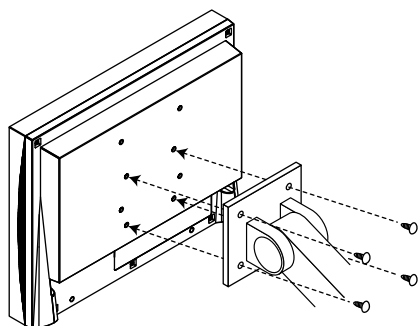
Legen Sie einen Schraubendreher bereit.

Lösen Sie mit dem Schraubendreher die (vier) Schrauben, die das Gerät und den Standfuß verbinden.

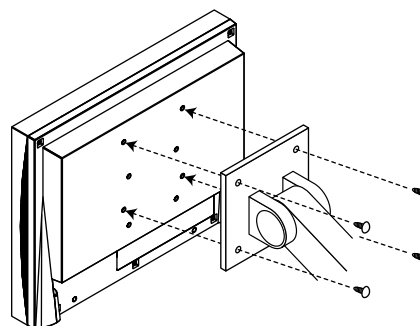
3. Bringen Sie den Schwenkarm oder Standfuß am Monitor an.

Befestigen Sie den Monitor mithilfe der im Benutzerhandbuch des Schwenkarms oder Standfußes angegebenen Schrauben am Schwenkarm oder Standfuß.

- Wenn der Lochabstand für den Schwenkarm oder den Standfuß 75 mm x 75 mm ist



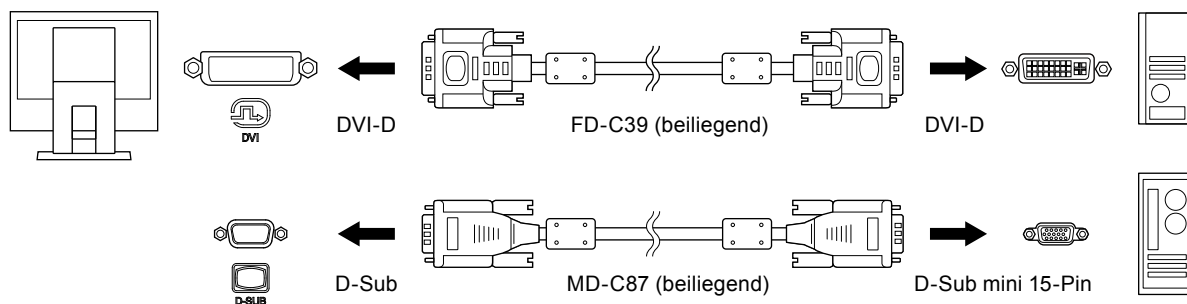
- Wenn der Lochabstand für den Schwenkarm oder den Standfuß 100 mm x 100 mm ist



6-2. Anschließen mehrerer PCs

Das Produkt kann mit mehreren PCs verbunden werden und ermöglicht Ihnen das Umschalten der jeweiligen Anschlüsse für die Anzeige.

Beispiele für den Anschluss



Hinweis

- So wechseln Sie zwischen Eingangssignalen: Das Eingangssignal wechselt bei jedem Drücken von **[22]** an der Monitorvorderseite. Wenn das Signal umgeschaltet wird, wird der Name des aktiven Eingangsanschlusses in der rechten oberen Bildschirmcke angezeigt.
- Der Monitor erkennt automatisch den Anschluss, über den PC-Signale empfangen werden und stellt das Bild auf dem Bildschirm dar. Für Details siehe „Auto Input Detection“ (Seite 22)

6-3. Technische Daten

LCD-Display	Typ	TN (Antireflexion)
	Hintergrundbeleuchtung	LED
	Größe	38 cm (15 Zoll)
	Native Auflösung	1024 Bildpunkte x 768 Zeilen
	Anzeigegröße (H x V)	304,1 mm x 228,1 mm
	Punktabstand	0,297 mm
	Darstellbare Farben	8-Bit-Farben: 16,77 Millionen Farben
	Betrachtungswinkel (H / V, typisch)	160° / 160°
	Reaktionszeit (typisch)	Schwarz-zu-weiß-zu-schwarz: Ca. 8 ms
Videosignale	Eingangsanschlüsse	DVI-D x 1 und D-Sub mini 15-Pin x 1
	Digitale Abtastfrequenz (H / V)	31 kHz bis 49 kHz / 59 Hz bis 61 Hz (VGA TEXT: 69 Hz bis 71 Hz)
	Analoge Scan-Frequenz (H / V)	31 kHz bis 49 kHz / 55 Hz bis 61 Hz (VGA TEXT: 69 Hz bis 71 Hz)
	Synchronisierungssignal	Einzel
	Max. Pixeltakt	65 MHz
Audio	Lautsprecher	0,5 W + 0,5 W
	Eingangsanschlüsse	Line: Analoger Toneingang x 1
Stromversorgung	Eingang	100 - 240 VAC ±10 %, 50 / 60 Hz 0,3 A - 0,2 A
	Maximale Leistungsaufnahme	16 W oder weniger
	Stromsparmmodus	0,5 W oder weniger (Standardeinstellung)
	Bereitschaftsmodus	0,5 W oder weniger (Standardeinstellung)
Physikalische Spezifikationen	Abmessungen	346 mm x 349 mm x 157 mm (Breite x Höhe x Tiefe)
	Abmessungen (ohne Standfuß)	346 mm x 280 mm x 69 mm (Breite x Höhe x Tiefe)
	Nettogewicht	Ca. 4,7 kg
	Nettogewicht (ohne Standfuß)	Ca. 3,4 kg
	Neigung	Nach oben 30°, Nach unten 0°
Umgebungsbedingungen im Betrieb	Temperatur	5 °C bis 35 °C (41 °F bis 95 °F)
	Luftfeuchte	20 % bis 80 % relative Luftfeuchte (ohne Kondensierung)
	Luftdruck	540 hPa bis 1060 hPa
Umgebungsbedingungen bei Transport/Lagerung	Temperatur	-20 °C bis 60 °C (-4 °F bis 140 °F)
	Luftfeuchte	10 % bis 90 % relative Luftfeuchte (ohne Kondensierung)
	Luftdruck	200 hPa bis 1060 hPa

● Zubehör

Reinigungssatz	EIZO „ScreenCleaner“
----------------	----------------------

Die neuesten Zubehör-Informationen finden Sie auf unserer Website. <http://www.eizoglobal.com>

Anhang

Marke

Die Bezeichnungen HDMI und HDMI High-Definition Multimedia Interface sowie das HDMI-Logo sind Marken oder eingetragene Marken von HDMI Licensing, LLC in den Vereinigten Staaten und anderen Ländern.

Das DisplayPort Compliance Logo und VESA sind eingetragene Marken der Video Electronics Standards Association.

Das SuperSpeed USB Trident-Logo ist eine eingetragene Marke von USB Implementers Forum, Inc.



DICOM ist die eingetragene Marke von National Electric Manufacturers Association für dessen Standard-Publikationen im Bereich digitaler Kommunikation medizinischer Informationen.

Kensington und Microsaver sind eingetragene Marken der ACCO Brands Corporation.

Thunderbolt ist eine Marke der Intel Corporation in den USA und/oder anderen Ländern.

Microsoft und Windows sind eingetragene Marken der Microsoft Corporation in den USA und anderen Ländern.

Adobe ist eine eingetragene Marke von Adobe Systems Incorporated in den USA und anderen Ländern.

Apple, macOS, Mac OS, OS X, Macintosh und ColorSync sind eingetragene Marken der Apple Inc.

EIZO, das EIZO Logo, ColorEdge, CuratOR, DuraVision, FlexScan, FORIS, RadiCS, RadiForce, RadiNET, Raptor und ScreenManager sind eingetragene Marken der EIZO Corporation in Japan und anderen Ländern.

ColorEdge Tablet Controller, ColorNavigator, EcoView NET, EIZO EasyPIX, EIZO Monitor Configurator, EIZO ScreenSlicer, G-Ignition, i•Sound, Quick Color Match, RadiLight, Re/Vue, Screen Administrator, Screen InStyle und UniColor Pro sind Marken der EIZO Corporation.

Alle anderen Marken und Produktnamen sind Marken oder eingetragene Marken ihrer jeweiligen Inhaber.

Lizenz

Die für dieses Produkt verwendete Bitmap-Schriftart wurde von Ricoh Industrial Solutions Inc. entworfen.

