



Manuel d'utilisation

FlexScan® S1503-A

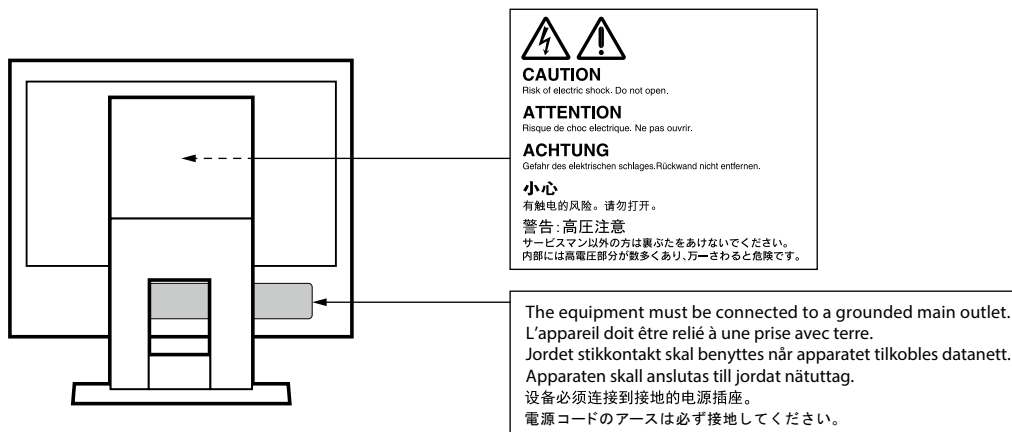
Moniteur couleur LCD

Important

Veillez lire attentivement ce « Manuel d'utilisation » et le « PRECAUTIONS » (tome separe) afin de vous familiariser avec ce produit et de l'utiliser efficacement et en toute securite.

-
- Reportez-vous à la « Guide d'installation » pour obtenir plus d'informations sur l'installation et/ou le branchement du moniteur.
 - Pour obtenir les toutes dernières informations relatives au produit, dont le « Manuel d'utilisation », reportez-vous à notre site web : <http://www.eizoglobal.com>
-

Emplacements des étiquettes de sécurité



Ce produit a été spécialement réglé pour l'utilisation dans la région dans laquelle il a d'abord été livré. Si utilisé en dehors de cette région, le produit pourrait ne pas fonctionner comme indiqué dans les spécifications.

Aucune partie de ce manuel ne peut être reproduite, enregistrée dans un système documentaire ou transmise sous quelque forme et par quelque moyen que ce soit électronique, mécanique ou autre, sans l'autorisation écrite préalable de EIZO Corporation.

EIZO Corporation n'est tenu à aucun engagement de confidentialité sauf en cas d'accord préalable passé avant la réception de ces informations par EIZO Corporation. Malgré tous les efforts déployés pour garantir la mise à jour des informations contenues dans ce manuel, veuillez noter que les caractéristiques techniques du moniteur EIZO sont sujettes à modification sans préavis.

Avertissement concernant le moniteur

Ce produit est prévu pour les usages polyvalents comme la création de documents, la visualisation de contenu multimédia. (suppose une utilisation de 12 heures par jour).

L'utilisation de ce produit doit être soumise à des règles de sécurité pour les applications suivantes qui nécessitent une fiabilité et une sécurité sans failles.

- Matériel de transport (navires, avions, trains et automobiles)
- Dispositifs de sécurité (systèmes de prévention des catastrophes, systèmes de contrôle de sécurité, etc.).
- Appareils d'assistance vitale (matériel médical, tel que les appareils de réanimation et les appareils de salles d'opération)
- Appareils de contrôle dans l'industrie nucléaire (systèmes de contrôle de l'énergie nucléaire, systèmes de contrôle de la sécurité des installations nucléaires, etc.)
- Appareils de communication avec les systèmes principaux (systèmes de commande des systèmes de transport, systèmes de contrôle du trafic aérien, etc.)

Ce produit a été réglé spécialement en usine en fonction de la région de destination prévue. Les performances du produit peuvent être différentes de celles indiquées dans les caractéristiques en cas d'utilisation dans une région différente de celle prévue à l'origine.

Ce produit peut ne pas être couvert par la garantie pour des usages autres que ceux décrits dans le présent manuel.

Les spécifications notées dans ce manuel ne sont applicables que lorsque les éléments suivants sont utilisés :

- Cordons d'alimentation fournis avec le produit
- Câbles de signalisation spécifiés par nos soins

Utilisez uniquement avec ce produit les produits optionnels fabriqués ou spécifiés par nos soins.

Si vous placez ce produit sur un bureau avec une surface laquée, la couleur risque d'adhérer au bas du support en raison de la composition du caoutchouc.

La stabilisation de l'affichage du moniteur prend environ 30 minutes (selon nos conditions de mesure). Veuillez attendre au moins 30 minutes après avoir mis en marche le moniteur pour le régler.

Les moniteurs devraient être réglés à une luminosité inférieure pour réduire les changements de luminosité causés par une utilisation à long terme et maintenir un affichage stable.

Lorsque l'image de l'écran change après que la même image est restée affichée pendant une période prolongée, une image rémanente risque de s'afficher. Utilisez l'économiseur d'écran ou la fonction d'économie d'énergie pour éviter d'afficher la même image pendant une période prolongée. Selon l'image, une image rémanente peut apparaître même si elle a été affichée durant une courte période. Pour éliminer un tel phénomène, modifiez l'image ou coupez l'alimentation pendant plusieurs heures.

Si le moniteur affiche un contenu en continu sur une longue période, des taches sombres ou des brûlures sont susceptibles d'apparaître sur l'écran. Afin d'optimiser la durée de vie d'un moniteur, nous vous conseillons de l'éteindre régulièrement.

Un nettoyage périodique est recommandé pour conserver son aspect neuf au moniteur et prolonger sa durée de vie (Référez-vous à « [Nettoyage](#) » (page 4)).

Le panneau LCD est fabriqué à l'aide d'une technologie de haute précision. Bien que, il est possible que des pixels manquants ou des pixels allumés apparaissent sur l'écran LCD. Il ne s'agit pas d'un dysfonctionnement. Pourcentage de points effectifs : 99,9994 % ou supérieur.

La durée de vie du rétro-éclairage du panneau LCD est limitée. Les habitudes d'utilisation, par exemple lorsque le moniteur est allumé en continu pendant de longues périodes, peuvent raccourcir la durée de vie du rétroéclairage, lequel doit alors être remplacé plus tôt que prévu. Si l'écran s'assombrit ou se brouille, prenez contact avec votre représentant local EIZO.

N'appuyez pas fortement sur le panneau LCD ou sur les bords, car cela peut entraîner des dysfonctionnements de l'affichage, comme du moirage, etc. Si la pression est continuellement appliquée sur la surface du panneau LCD, le cristal liquide peut se détériorer ou le panneau LCD peut être endommagé. (Si des marques de pression restent sur le panneau, affichez un écran noir ou blanc sur le moniteur. Le problème peut être ainsi résolu.)

Prenez garde de ne pas rayer ou d'appuyer sur le panneau LCD avec des objets pointus, car cela pourrait entraîner des dommages au panneau LCD. Ne tentez jamais de le nettoyer à sec avec du tissu, au risque de le rayer.

Lorsque le moniteur est froid et déplacé dans une autre pièce ou lorsque la température de la pièce augmente rapidement, de la condensation peut se former à l'intérieur et à l'extérieur du moniteur. Dans ce cas, ne mettez pas le moniteur sous tension. Et attendez la disparition de la condensation. Sinon, le moniteur pourrait être endommagé.

Nettoyage

Les taches sur la carrosserie et la surface de panneau LCD peuvent être éliminées en humectant celles-ci avec de l'eau et un tissu doux.

Attention

- Les produits chimiques comme l'alcool et des solutions antiseptiques peuvent provoquer une modification du brillant, le ternissement et la décoloration de la carrosserie ou du panneau LCD et également la détérioration de la qualité de l'image.
 - N'utilisez jamais de diluant, du benzène, de la cire ou un nettoyant abrasif car ils peuvent endommager la carrosserie ou la surface du panneau LCD.
-

Remarque

- Le ScreenCleaner optionnel est recommandé pour nettoyer la surface du panneau LCD et la carrosserie.
-

Pour un confort d'utilisation du moniteur

- Un écran trop sombre ou trop lumineux peut abîmer les yeux. Ajustez la luminosité du moniteur en fonction des conditions ambiantes.
- Regarder le moniteur trop longtemps entraîne une fatigue oculaire. Faites des pauses de 10 minutes toutes les heures.

TABLE DES MATIERES

Avertissement concernant le moniteur	3	Chapitre 5 Dépannage	23
Nettoyage	4	5-1. Aucune image.....	23
Pour un confort d'utilisation du moniteur.....	4	5-2. Problèmes d'imagerie (analogique et numérique).....	24
TABLE DES MATIERES	5	5-3. Problèmes d'imagerie (analogique uniquement).....	25
Chapitre 1 Introduction	6	5-4. Autres problèmes	26
1-1. Commandes et fonctions.....	6	Chapitre 6 Référence	27
● Avant	6	6-1. Fixation du bras en option.....	27
● Arrière	7	6-2. Raccordement de plusieurs PC	28
1-2. Résolutions prises en charge	7	6-3. Spécifications	29
● Entrée signal analogique (D-Sub).....	7	● Accessoires.....	29
● Entrée signal digital (DVI-D)	7	Annexe	30
1-3. Définir la résolution	8	Marque commerciale	30
● Windows 10.....	8	Licence	30
● Windows 8.1 / Windows 7	8	Déclaration de conformité à la FCC	31
● OS X Mountain Lion (10.8) ou version ultérieure	8		
● Mac OS X 10.7	8		
Chapitre 2 Réglage de base/Configuration	9		
2-1. Méthode de fonctionnement des commutateurs	9		
2-2. Changement du signal d'entrée	10		
2-3. Modification du mode d'affichage (Mode couleur)	10		
● Modes d'affichage	10		
2-4. Conservation d'énergie.....	10		
2-5. Ajustement de la luminosité.....	12		
2-6. Réglage du volume	12		
Chapitre 3 Réglage avancé/Configuration	13		
3-1. Fonctionnement de base du menu Réglage	13		
3-2. Fonctions du menu Réglage.....	14		
● Ajustement des couleurs.....	14		
● Réglages du signal.....	17		
● Réglages de préférence.....	19		
● Langue	20		
● Informations	20		
Chapitre 4 Configuration administrateur	21		
4-1. Fonctionnement de base du menu « Administrator Settings ».....	21		
4-2. Fonctions du menu « Administrator Settings »	22		

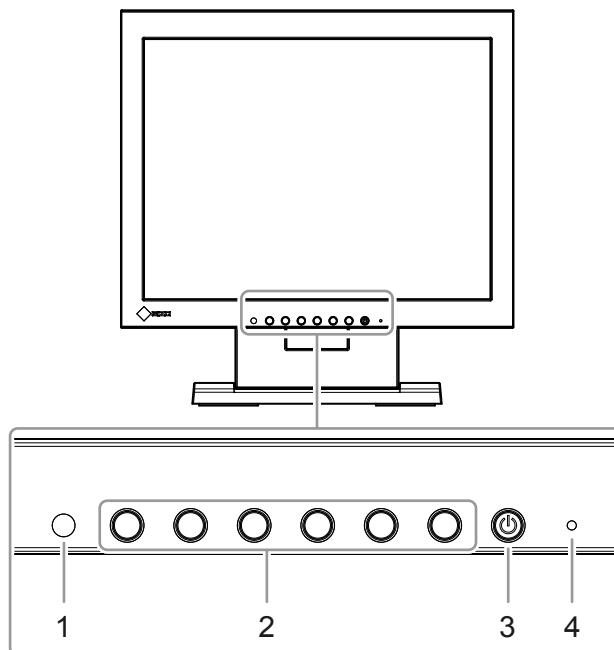
Chapitre 1 Introduction

Nous vous remercions d'avoir fait l'acquisition d'un moniteur couleur LCD EIZO.

Ce chapitre indique le nom des différentes parties et la résolution du moniteur.

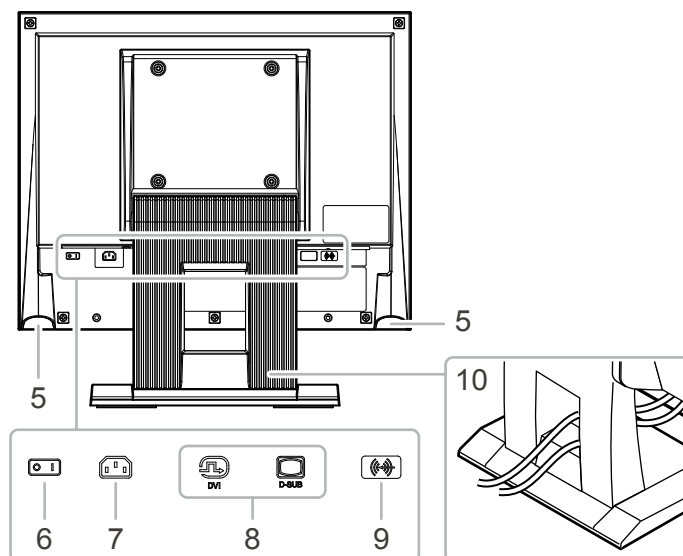
1-1. Commandes et fonctions

● Avant



1. Capteur de lumière ambiante	Détecte la luminosité ambiante (fonction Auto EcoView (page 11)).
2. Commutateurs de fonctionnement	Affiche les menus. Utilisez les commutateurs conformément au manuel d'utilisation (page 13).
3. Commutateur d'alimentation	Pour mettre sous/hors tension.
4. Voyant tension	Indique l'état de fonctionnement du moniteur. Blanc : Affichage écran Orange : Mode d'économie d'énergie ARRÊT : Hors tension

● Arrière



5. Haut-parleurs	Permet d'émettre l'audio.
6. Commutateur d'alimentation principal	Permet de mettre le moniteur sous/hors tension. : Marche ○ : Arrêt
7. Connecteur d'alimentation	Permet de brancher le cordon d'alimentation.
8. Connecteurs de signal d'entrée	Gauche : Connecteur DVI-D / Droite : Mini-connecteur D-Sub 15 broches
9. Connecteur d'entrée audio analogique	Permet d'émettre un signal audio externe à partir du moniteur.
10. Pied^{*1}	Utilisé pour régler l'angle (inclinaison) de l'écran du moniteur.

*1 Un bras en option (ou un pied en option) peut être fixé en retirant la section du pied (voir « 6-1. Fixation du bras en option » (page 27)).

1-2. Résolutions prises en charge

Ce moniteur prend en charge les résolutions suivantes.

● Entrée signal analogique (D-Sub)

Résolution	Signaux compatibles	Fréquence de balayage vertical	Fréquence de point
640 x 480	VGA	60 Hz	65 MHz (Max.)
720 x 400	VGA TEXT	70 Hz	
800 x 600	VESA	Jusqu'à 60 Hz	
1024 x 768 ^{*1}	VESA	60 Hz	

● Entrée signal digital (DVI-D)

Résolution	Signaux compatibles	Fréquence de balayage vertical	Fréquence de point
640 x 480	VGA	60 Hz	65 MHz (Max.)
720 x 400	VGA TEXT	70 Hz	
800 x 600	VESA	60 Hz	
1024 x 768 ^{*1}	VESA	60 Hz	

*1 Résolution recommandée

1-3. Définir la résolution

Si la résolution est incorrecte après avoir raccordé le moniteur à un PC ou si vous souhaitez changer la résolution, suivez la procédure ci-dessous.

● Windows 10

1. Avec la souris, faites un clic droit sur n'importe quel point du bureau à l'exception des icônes.
2. Une fois le menu affiché, cliquez sur « Afficher réglages ».
3. Dans la boîte de dialogue « Personnalisez votre affichage », cliquez sur « Réglages avancés de l'affichage ».
4. Sélectionnez un moniteur, puis choisissez une résolution dans le menu déroulant « Résolution ».
5. Cliquez sur le bouton « Appliquer ».
6. Lorsque la boîte de dialogue de confirmation s'affiche, cliquez sur « Conserver les modifications ».

● Windows 8.1 / Windows 7

1. Pour Windows 8.1, cliquez sur la vignette « Bureau » sur l'écran de démarrage pour afficher le bureau.
2. Avec la souris, faites un clic droit sur n'importe quel point du bureau à l'exception des icônes.
3. Une fois le menu affiché, cliquez sur « Résolution d'écran ».
4. Sélectionnez un moniteur, puis choisissez une résolution dans le menu déroulant « Résolution ».
5. Cliquez sur le bouton « OK ».
6. Lorsque la boîte de dialogue de confirmation s'affiche, cliquez sur « Conserver les modifications ».

● OS X Mountain Lion (10.8) ou version ultérieure

1. Sélectionnez « Préférences système » dans le menu Apple.
2. Lorsque la boîte de dialogue « Préférences système » s'affiche, cliquez sur « Affichages ». (Sur OS X Mountain Lion (10.8), cliquez sur « Affichages » pour « Matériel ».)
3. Dans la boîte de dialogue figurant à l'écran, sélectionnez l'onglet « Affichage », puis choisissez « Changer » pour « Résolutions ».
4. La liste des résolutions pouvant être sélectionnées est affichée. Sélectionnez la résolution souhaitée. Si la résolution souhaitée n'est pas affichée dans la liste, maintenez la touche Option enfoncée et sélectionnez « Modifier ».
5. Votre sélection s'affiche immédiatement. Lorsque vous êtes satisfait de la résolution sélectionnée, fermez la fenêtre.

● Mac OS X 10.7

1. Sélectionnez « Préférences système » dans le menu Apple.
2. Lorsque la boîte de dialogue « Préférences système » s'affiche, cliquez sur « Affichages » pour « Matériel ».
3. Dans la boîte de dialogue figurant à l'écran, sélectionnez l'onglet « Affichage » et sélectionnez la résolution souhaitée dans le champ « Résolutions ».
4. Votre sélection s'affiche immédiatement. Lorsque vous êtes satisfait de la résolution sélectionnée, fermez la fenêtre.

Chapitre 2 Réglage de base/Configuration

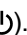
Ce moniteur permet aux utilisateurs de modifier la luminosité en fonction des préférences personnelles ou pour l'adapter à l'environnement d'utilisation et réduire la consommation afin de préserver l'énergie.

Ce chapitre décrit les fonctions de base qui peuvent être réglées et configurées en utilisant les commutateurs situés à l'avant du moniteur.

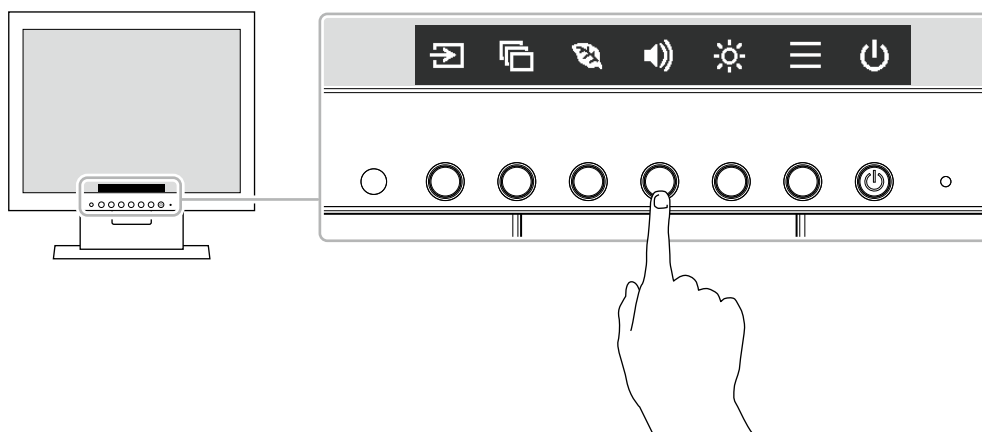
Concernant les procédures de réglage avancé et de configuration en utilisant le menu Réglage, voir « [Chapitre 3 Réglage avancé/Configuration](#) » (page 13).

2-1. Méthode de fonctionnement des commutateurs

1. Affichage du guide de fonctionnement

1. Appuyez sur n'importe quel commutateur (à l'exception de ) .




Le guide de fonctionnement s'affiche à l'écran.




2. Réglage/configuration


1. Appuyez sur un commutateur pour régler/configurer.

Le menu Réglage/Configuration s'affiche.

(Un sous-menu peut également s'afficher. Dans ce cas, sélectionnez l'élément à régler/configurer en utilisant   et sélectionnez .)

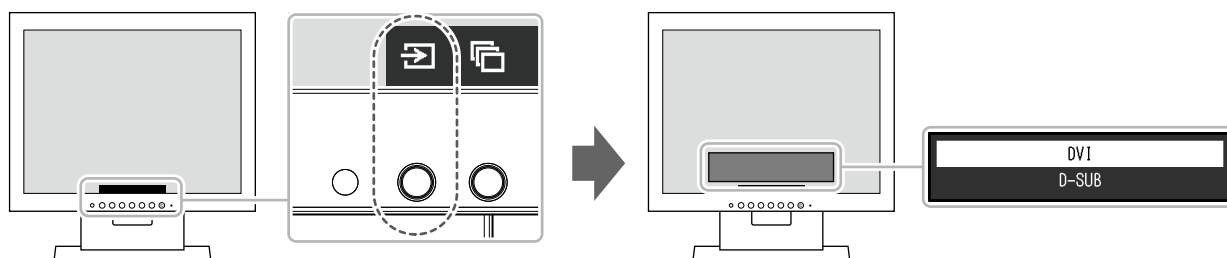
2. Effectuez le réglage/la configuration en utilisant les commutateurs et sélectionnez  pour accepter les modifications.

3. Sortie

1. Sélectionnez  pour quitter le menu.
2. Lorsqu'aucun menu n'est affiché, le guide de fonctionnement disparaît automatiquement après quelques secondes si aucun commutateur n'est actionné.

2-2. Changement du signal d'entrée

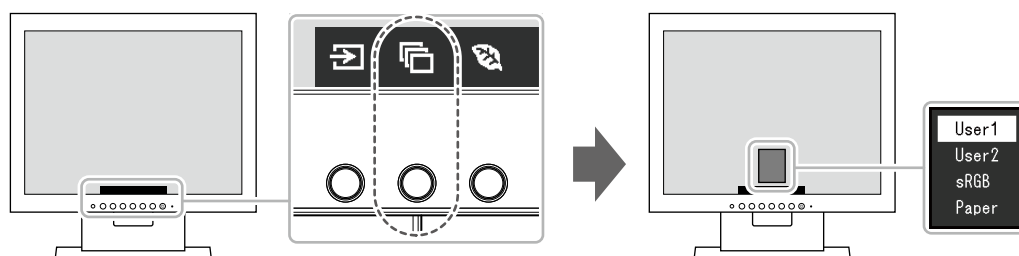
Lorsque le moniteur reçoit plusieurs entrées de signaux, le signal à afficher à l'écran peut être changé.



2-3. Modification du mode d'affichage (Mode couleur)

Ce produit est préinstallé avec des modes couleur à des fins d'affichage diverses.

Sélectionnez le mode selon le sujet et le contenu à afficher. Cela permet au moniteur d'afficher les images d'une manière appropriée au contenu affiché.



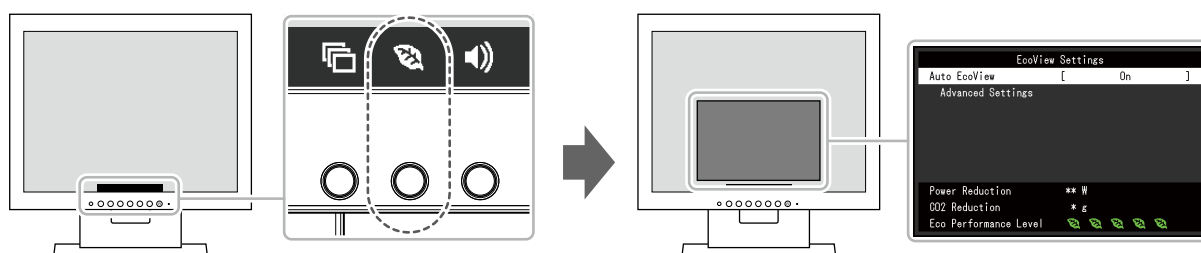
● Modes d'affichage

Mode couleur	Fonction
User1 User2	Sélectionnez l'un de ces modes pour régler un mode d'affichage personnalisé.
sRGB	Ce mode convient pour correspondre à la reproduction en couleurs avec des périphériques qui prennent en charge sRGB, tels que l'impression des photos prises avec un appareil photo numérique.
Paper	Ce mode utilise des tons et un contraste similaires à ceux du papier pour produire un effet de papier imprimé. Il est adapté à l'affichage des images de supports tels que des livres et des documents.

2-4. Conservation d'énergie

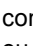
Ce moniteur est équipé des fonctions EcoView permettant à l'utilisateur de préserver l'énergie.

Utilisez cette fonction pour couper la consommation d'énergie non nécessaire et réaliser ainsi des économies en matière de dépenses d'électricité. L'économie d'énergie permet également de réduire les émissions de CO₂.



Remarque

- Le niveau d'économie d'énergie (Réduction énergie, Réduction CO₂ et Niveau performance éco) peut être vérifié sur le menu « Réglages EcoView ». Plus il y a d'indicateurs allumés représentant le Niveau performance éco, plus le niveau d'économie d'énergie atteint est élevé.
 - Réduction énergie : réduction de la consommation d'énergie du rétroéclairage résultant du réglage de la valeur de luminosité.
 - Réduction CO₂ : valeur obtenue après conversion de la valeur de « Réduction énergie ». Il s'agit d'une estimation de la réduction de la quantité des émissions de CO₂ lorsque le moniteur est utilisé pendant 1 heure.
- La valeur numérique est un résultat de calcul basé sur une valeur par défaut (0,000555t-CO₂/kWh) déterminée par une ordonnance ministérielle japonaise (2006, Ministère de l'Economie, du Commerce et de l'Industrie, Ministère de l'Environnement, code civil, article 3) et peut varier en fonction du pays et de l'année.

Fonction		Description
Auto EcoView		<p>Le capteur de luminosité ambiante situé sur la face avant du moniteur détecte la luminosité ambiante pour régler automatiquement la luminosité de l'écran à un niveau confortable en utilisant la fonction Auto EcoView. La consommation d'énergie du rétroéclairage peut être diminuée en ajustant la luminosité à un niveau approprié. Cette fonction peut également réduire la tension oculaire et la fatigue provoquées par un écran trop lumineux ou trop sombre.</p> <p>Utilisez les « Réglages avancés » pour régler la plage d'ajustement automatique adaptée à l'environnement du moniteur ou à la préférence personnelle.</p> <p>Plage de réglage : Marche, Arrêt</p> <p>Remarque</p> <ul style="list-style-type: none"> • Prenez garde à ne pas bloquer le capteur de luminosité ambiante situé au bas du moniteur lorsque vous utilisez la fonction Auto EcoView. • Même lorsque le réglage de Auto EcoView est « Marche », le commutateur de fonctionnement  situé à l'avant du moniteur ou l'ajustement des couleurs peut être utilisé pour modifier la « Luminosité » et l'adapter à votre préférence personnelle. En outre, la manière dont la fonction Auto EcoView modifie la luminosité diffère également selon la valeur modifiée.
Réglages avancés	Maximum Minimum	<p>Permet de régler la plage pour l'ajustement automatique de la luminosité. En réglant la valeur maximale et la valeur minimale de la plage d'ajustement au préalable, la luminosité sera automatiquement ajustée dans la plage réglée.</p> <p>Plage de réglage : 0 à 100</p> <p>Remarque</p> <ul style="list-style-type: none"> • Les valeurs de luminosité maximale et minimale ne peuvent pas être réglées sur la même valeur.
	Eclair. d'ambiance	<p>L'utilisation du réglage par défaut est recommandée. (Réglage par défaut : « Lumineux » pour la valeur maximale, « Sombre » pour la valeur minimale.)</p> <p>Plage de réglage : Lumineux, Sombre, Standard</p> <p>Remarque</p> <ul style="list-style-type: none"> • Pour plus de détails concernant le réglage de l'« Eclair. d'ambiance » reportez-vous à notre site Web (http://www.eizoglobal.com).
Restaurer		Permet de ramener les réglages avancés sur leurs valeurs par défaut.

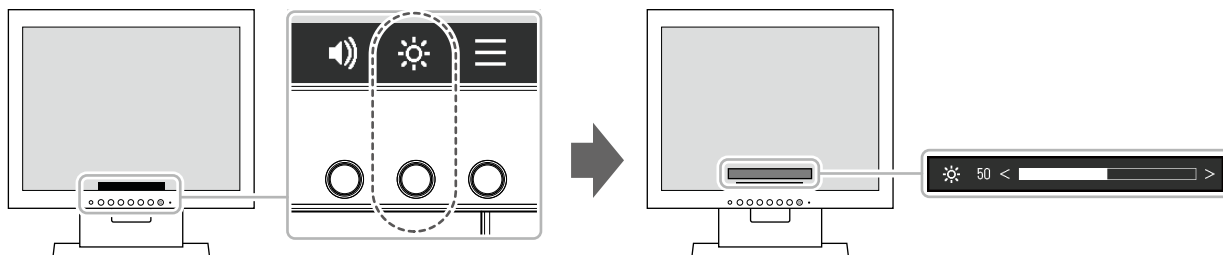
2-5. Ajustement de la luminosité

La luminosité de l'écran peut être ajustée pour l'adapter à l'environnement de l'installation ou à la préférence personnelle.

Vous pouvez régler la luminosité de l'écran en modifiant la luminosité du rétroéclairage (source de lumière émanant de l'arrière du panneau LCD).

Plage de réglage

0 à 100



Remarque

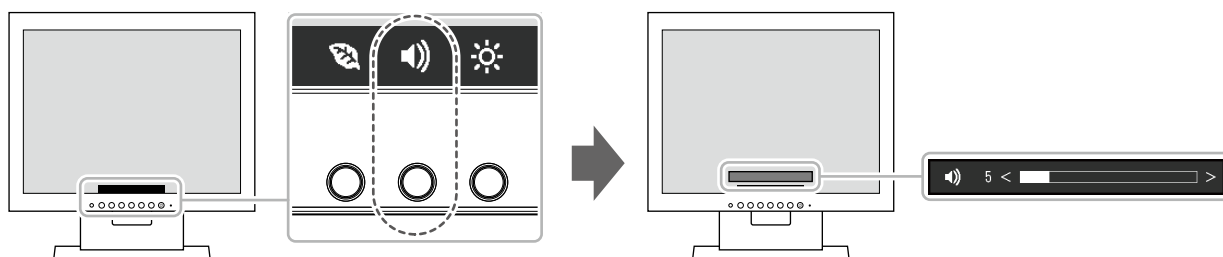
- Lorsque Auto EcoView est réglé sur « Marche », la plage d'ajustement est réduite comme suit : (Pour plus de détails concernant Auto EcoView, reportez-vous à « Auto EcoView » (page 11).)
 - Le réglage de luminosité ne peut pas être augmenté ou diminué au-delà des valeurs maximale et minimale spécifiées dans les réglages avancés de Auto EcoView.
 - La luminosité ne peut pas être ajustée lorsque l'environnement d'installation du moniteur est excessivement lumineux ou sombre.

2-6. Réglage du volume

Le volume des enceintes peut être réglé.

Plage de réglage

0 à 30



Chapitre 3 Réglage avancé/Configuration

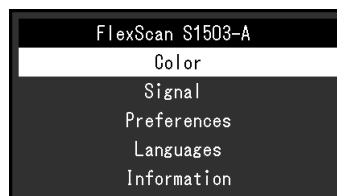
Ce chapitre décrit le réglage avancé du moniteur et les procédures de configuration en utilisant le menu Réglage.

Concernant les fonctions de base, voir « [Chapitre 2 Réglage de base/Configuration](#) » (page 9).

3-1. Fonctionnement de base du menu Réglage

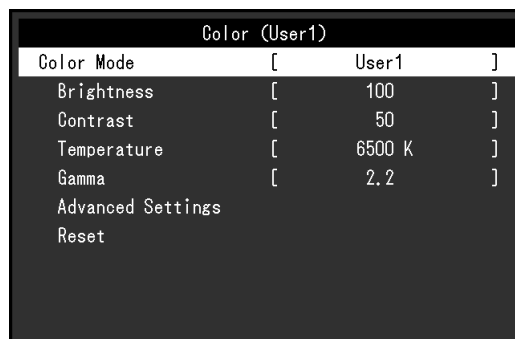
1. Affichage du menu

1. Appuyez sur n'importe quel commutateur (à l'exception de ⏻).
Le guide de fonctionnement s'affiche.
2. Sélectionnez ☰ .
Le menu Réglage apparaît.



2. Réglage/configuration

1. Sélectionnez un menu pour régler/configurer avec ⬆ ⬇ et sélectionnez ☑ .
Le sous-menu s'affiche.



2. Sélectionnez l'élément à régler/configurer avec ⬆ ⬇ et sélectionnez ☑ .
Le menu Réglage/Configuration s'affiche.



3. Effectuez les réglages/la configuration avec ⬆ ⬇ ou ⬅ ➡ et sélectionnez ☑ pour confirmer les modifications.
Le sous-menu s'affiche.
La sélection de ✕ pendant le réglage/la configuration annulera ce réglage/cette configuration et restaurera l'état précédant les modifications.

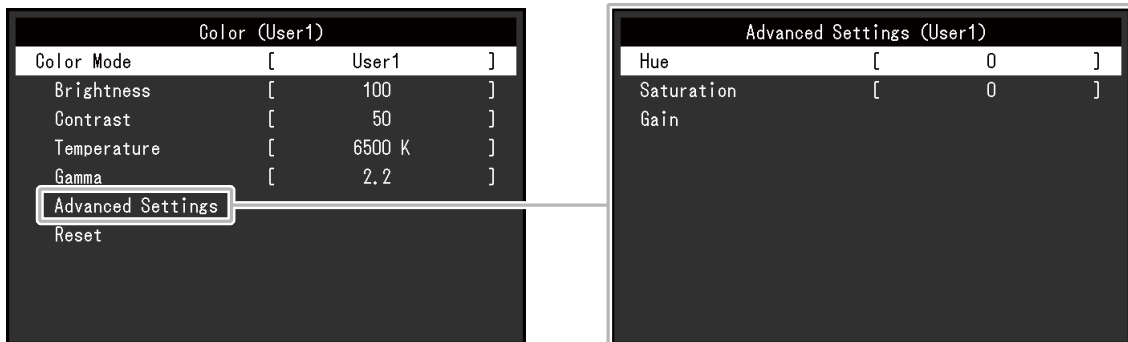
3. Sortie

1. La sélection de ✕ plusieurs fois fermera le menu Réglage.

3-2. Fonctions du menu Réglage

● Ajustement des couleurs

L'état de réglage du mode couleur peut être ajusté selon la préférence personnelle.



Attention

- 30 minutes sont nécessaires à la stabilisation des performances des composants électriques. Veuillez attendre au moins 30 minutes après avoir mis en marche le moniteur avant de procéder à son réglage.
- La même image peut être observée dans différentes couleurs sur plusieurs moniteurs, en raison des caractéristiques spécifiques à chacun d'eux. Effectuez manuellement des réglages précis de la couleur lorsque vous synchronisez les couleurs sur plusieurs moniteurs.

Les fonctions qui peuvent être ajustées diffèrent selon le mode couleur.

√ : Ajustable - : Non ajustable

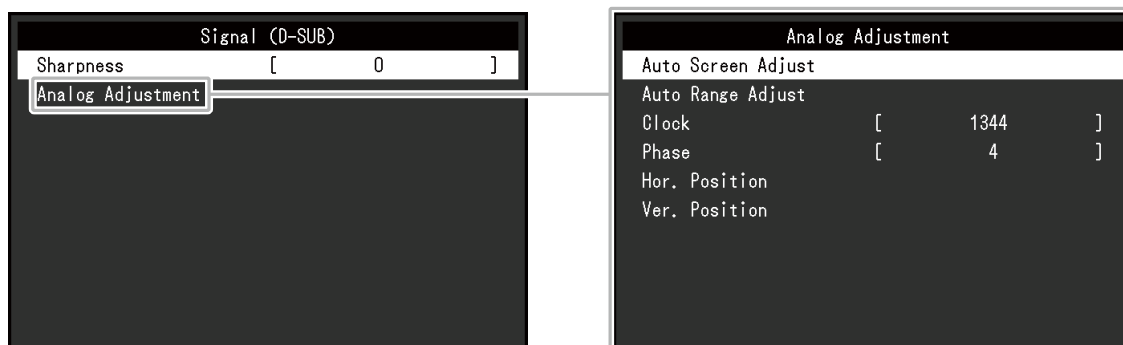
Fonction	Mode couleur			Description
	User1 User2	sRGB	Paper	
Mode couleur	√	√	√	<p>Sélectionnez le mode désiré en fonction de l'application du moniteur.</p> <p>L'état de réglage des couleurs peut également être ajusté selon la préférence personnelle. Sélectionnez le mode pour l'ajustement et procédez à ce dernier à l'aide des fonctions appropriées.</p> <p>Plage de réglage : User1, User2, sRGB, Paper</p> <p>Remarque</p> <ul style="list-style-type: none"> • Pour plus de détails concernant l'état d'ajustement de chaque mode, voir « 2-3. Modification du mode d'affichage (Mode couleur) » (page 10).
Luminosité	√	√	√	<p>Vous pouvez régler la luminosité de l'écran en modifiant la luminosité du rétroéclairage (source de lumière émanant de l'arrière du panneau LCD).</p> <p>Plage de réglage : 0 à 100</p> <p>Remarque</p> <ul style="list-style-type: none"> • Si l'image est trop sombre, même si la luminosité est réglée sur 100, ajustez le contraste.

Fonction	Mode couleur			Description
	User1 User2	sRGB	Paper	
Contraste	√	-	-	<p>Vous pouvez régler la luminosité de l'écran en modifiant le niveau du signal vidéo.</p> <p>Plage de réglage : 0 à 100</p> <p>Remarque</p> <ul style="list-style-type: none"> • Un contraste de 50 affiche toute la palette de couleurs. • Lors du réglage du moniteur, il est conseillé d'effectuer le réglage de la luminosité, ce qui n'affecte pas les caractéristiques de gradation, avant le réglage du contraste. • Effectuez le réglage du contraste dans les cas suivants. <ul style="list-style-type: none"> - Si l'image est trop sombre, même si la luminosité est réglée sur 100 (définissez un contraste supérieur à 50.)
Température	√	-	√	<p>Ajustez la température de couleur.</p> <p>La température de couleur sert normalement à exprimer la nuance de « Blanc » et/ou de « Noir » avec une valeur numérique. La valeur est exprimée en degrés « K » (Kelvin).</p> <p>L'écran devient rougeâtre lorsque la température de couleur est basse, et bleuâtre lorsqu'elle est élevée, comme la température d'une flamme. Une valeur de gain prédéfinie est réglée pour chaque valeur de réglage de la température de couleur.</p> <p>Plage de réglage : Arrêt, 4000 K à 10000 K (spécifiée en unités de 500 K, y compris 9300 K)</p> <p>Remarque</p> <ul style="list-style-type: none"> • La valeur de « K » est indiquée à titre de référence uniquement. • « Gain » vous permet d'effectuer un réglage encore plus précis. • Si le réglage est sur « Arrêt », l'image est affichée avec la couleur pré-réglée de l'écran LCD (gain : 100 pour chaque canal RGB). • Lorsque le gain est modifié, le réglage de la température de couleur passe sur « Arrêt ».
Gamma	√	-	-	<p>Ajustez la valeur gamma.</p> <p>La luminosité du moniteur varie selon le signal d'entrée. Toutefois, le taux de variation n'est pas proportionnel au signal d'entrée. Le maintien de la balance entre le signal d'entrée et la luminosité du moniteur est dénommé la « Correction gamma ».</p> <p>Plage de réglage : 1,8, 2,0, 2,2, 2,4</p> <p>Remarque</p> <ul style="list-style-type: none"> • Si « Paper » est sélectionné pour le mode couleur, « Paper » s'affiche pour la valeur gamma.

Fonction		Mode couleur			Description
		User1 User2	sRGB	Paper	
Réglages avancés	Nuance	√	-	-	<p>Ajustez la nuance</p> <p>Plage de réglage : -50 à 50</p> <p>Remarque</p> <ul style="list-style-type: none"> L'utilisation de cette fonction peut empêcher certaines palettes de couleurs de s'afficher.
	Saturation	√	-	-	<p>Ajustez la saturation de la couleur.</p> <p>Plage de réglage : -50 à 50</p> <p>Remarque</p> <ul style="list-style-type: none"> L'utilisation de cette fonction peut empêcher certaines palettes de couleurs de s'afficher. La valeur minimale (-50) fait passer l'écran en monochrome.
	Gain	√	-	-	<p>La luminosité de chaque composant de la couleur (rouge, vert et bleu) est appelée « Gain ». La nuance de « blanc » peut être modifiée en ajustant le gain.</p> <p>Plage de réglage : 0 à 100</p> <p>Remarque</p> <ul style="list-style-type: none"> L'utilisation de cette fonction peut empêcher certaines palettes de couleurs de s'afficher. La valeur du gain change selon la température de couleur. Lorsque le gain est modifié, le réglage de la température de couleur passe sur « Arrêt ».
Restaurer		√	√	√	<p>Restaurez tous les ajustements de couleur pour le mode couleur actuellement sélectionné à leurs réglages par défaut.</p>

● Réglages du signal


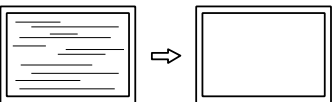
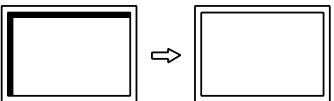
Réglez la méthode de sortie du signal émis par le PC vers le moniteur.



La plage de réglage de chaque fonction diffère selon le signal d'entrée.

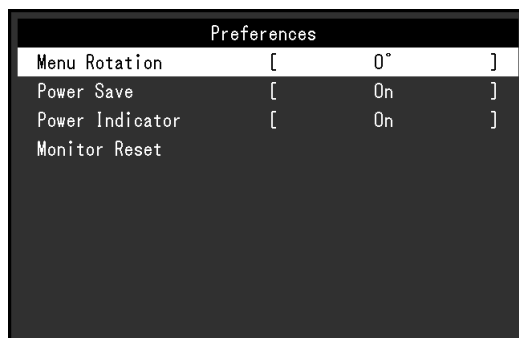
√ : Réglable - : Non réglable

Fonction	Signal entrée		Description
	DVI	D-Sub	
Netteté	√	√	<p>Lorsqu'une image est affichée en basse résolution, le texte ou les lignes de l'image affichée peuvent être flous. Cette fonction réduit l'effet de flou.</p> <p>Plage de réglage : -2 à 2</p> <p>Remarque</p> <ul style="list-style-type: none"> Le réglage de la netteté n'est pas forcément nécessaire, en fonction de la résolution de l'affichage (« Netteté » ne peut pas être sélectionnée dans de tels cas).
Ajustement analog.	Réglage écran auto	-	<p>Permet de régler le scintillement, la position et la taille de l'affichage automatiquement. La sélection de « Réglage écran auto » affiche un message. Sélectionnez « Oui » pour activer cette fonction.</p> <p>Remarque</p> <ul style="list-style-type: none"> L'ajustement automatique de l'écran fonctionne correctement lorsqu'une image est entièrement affichée sur la totalité de la zone utilisable de l'écran. Il ne fonctionne pas correctement dans les cas suivants : <ul style="list-style-type: none"> Lorsqu'une image est affichée uniquement sur une partie de l'écran (fenêtre invite de commandes par exemple) ; Lorsqu'un fond noir (papier peint, etc.) est utilisé. En outre, cette fonction peut ne pas fonctionner correctement avec certaines cartes vidéo. Lorsqu'un signal entre dans le moniteur pour la première fois, ou lorsqu'une résolution ou une fréquence de balayage vertical/horizontal non encore utilisée est réglée, la fonction d'auto-ajustement s'activera automatiquement (uniquement pour les signaux ayant une résolution de 800 × 600 (SVGA) ou supérieure).

Fonction		Signal entrée		Description
		DVI	D-Sub	
	Réglage niveau auto	-	√	Chaque palette de couleurs (0 à 255) peut être affichée en ajustant automatiquement le niveau de sortie du signal. La sélection de « Réglage niveau auto » affiche un message. Sélectionnez « Oui » pour activer cette fonction.
	Horloge	-	√	<p>Le scintillement des lignes verticales sur l'écran ou une partie de l'écran peut être réduit.</p>  <p>Remarque</p> <ul style="list-style-type: none"> Utilisez les commutateurs de réglage (< >) pour affiner vos réglages afin de n'omettre aucun élément à régler.
	Phase	-	√	<p>Le scintillement et le flou sur la totalité de l'écran peuvent être réduits.</p>  <p>Remarque</p> <ul style="list-style-type: none"> En fonction de votre PC ou de votre carte vidéo, le flou ou le scintillement ne seront pas forcément totalement éliminés. Après le réglage, ajustez l'« Horloge » à nouveau si des barres verticales apparaissent.
	Position Hor. Position Vert.	-	√	<p>La position d'affichage (horizontale et verticale) de l'écran peut être réglée.</p>  <p>Remarque</p> <ul style="list-style-type: none"> Etant donné que le nombre de pixels et les positions des pixels sont fixés sur le moniteur LCD, seule une position est fournie pour afficher correctement les images. Le réglage de la position sert à faire glisser une image à la position correcte.

● Réglages de préférence

Les réglages du moniteur peuvent être configurés pour s'adapter à l'environnement d'utilisation ou à la préférence personnelle.



Fonction	Description
Rotation du menu	<p>L'orientation du menu Réglage peut être modifiée en utilisant l'écran du moniteur en position d'affichage portrait.</p> <p>Plage de réglage : 0°, 90°</p> <p>Remarque</p> <ul style="list-style-type: none"> Lorsque vous utilisez le moniteur en position portrait, une carte vidéo prenant en charge l'affichage portrait est requise. Lors de l'utilisation du moniteur en position portrait, il faut modifier les réglages de la carte vidéo. Reportez-vous au manuel d'utilisation de la carte vidéo pour plus d'informations. Référez-vous également à notre site Web (http://www.eizoglobal.com).
Veille	<p>Le moniteur peut être réglé pour entrer en mode d'économie d'énergie en fonction de l'état du PC.</p> <p>Le moniteur passe en mode d'économie d'énergie environ 15 secondes après que l'entrée du signal cesse d'être détectée.</p> <p>Une fois que le moniteur est entré en mode d'économie d'énergie, aucune image ne s'affiche à l'écran.</p> <ul style="list-style-type: none"> Quitter le mode d'économie d'énergie <ul style="list-style-type: none"> Si le moniteur détecte une entrée, il quitte automatiquement le mode d'économie d'énergie et retourne au mode d'affichage normal. <p>Plage de réglage : Marche, Arrêt</p> <p>Remarque</p> <ul style="list-style-type: none"> Au moment du passage en mode d'économie d'énergie, un message qui indique cette transition s'affiche 5 secondes à l'avance. Si vous n'utilisez pas le moniteur, vous pouvez arrêter l'alimentation secteur ou débrancher la fiche électrique afin que l'électricité soit complètement coupée. La consommation d'énergie varie, même si le câble de la miniprise stéréo est branché.
Voyant Tension	<p>Le voyant d'alimentation (blanc) peut être éteint pendant l'affichage à l'écran.</p> <p>Plage de réglage : Marche, Arrêt</p>
Réinit. moniteur	<p>Cette option permet de restaurer tous les réglages à leur valeur par défaut à l'exception des réglages suivants.</p> <ul style="list-style-type: none"> Réglages sur le menu « Administrator Settings ». <p>Remarque</p> <ul style="list-style-type: none"> Pour plus de détails sur le menu « Administrator Settings », voir « Chapitre 4 Configuration administrateur » (page 21).

● Langue

La langue d'affichage des menus et des messages peut être sélectionnée.

Plage de réglage

Anglais, Allemand, Français, Espagnol, Italien, Suédois, Japonais, Chinois simplifié, Chinois traditionnel

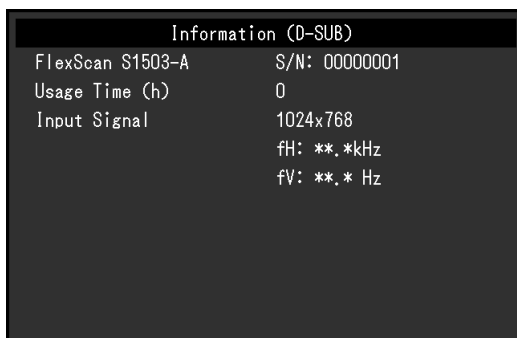


Attention

- La langue d'affichage du menu « Administrator Settings » ne peut pas être modifiée.
-

● Informations

Permet de vérifier les informations concernant le moniteur (nom du produit, numéro de série, temps d'utilisation, signal d'entrée, et résolution)





Chapitre 4 Configuration administrateur

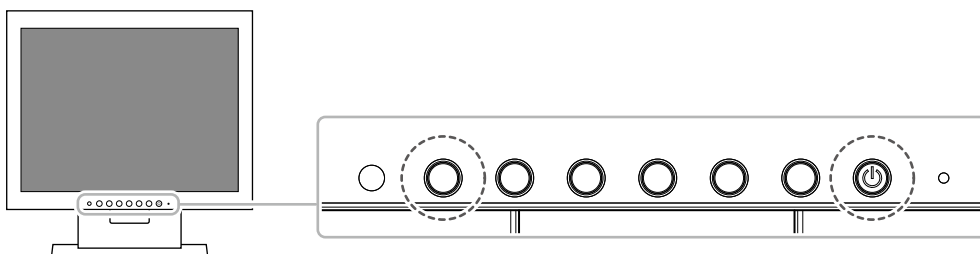
Ce chapitre décrit la manière de configurer le fonctionnement du moniteur à l'aide du menu « Administrator Settings ».

Ce menu est destiné aux administrateurs. La configuration de ce menu n'est pas nécessaire pour l'utilisation normale du moniteur.

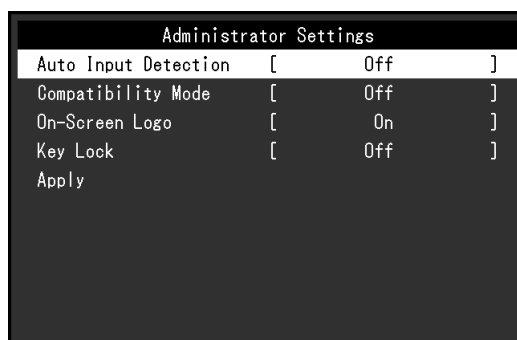
4-1. Fonctionnement de base du menu « Administrator Settings »

1. Affichage du menu




1. Appuyez sur  pour éteindre le moniteur.
2. Tout en appuyant sur le commutateur le plus à gauche, appuyez sur  pendant plus de 2 secondes pour allumer le moniteur.

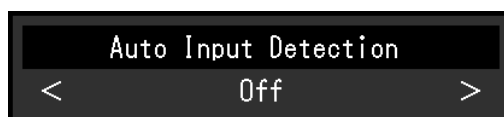


Le menu « Administrator Settings » apparaît.




2. Réglage

1. Sélectionnez l'élément à configurer avec   et sélectionnez .
Le menu Réglage/Configuration s'affiche.



2. Configurez avec   et sélectionnez .
Le menu « Administrator Settings » apparaît.

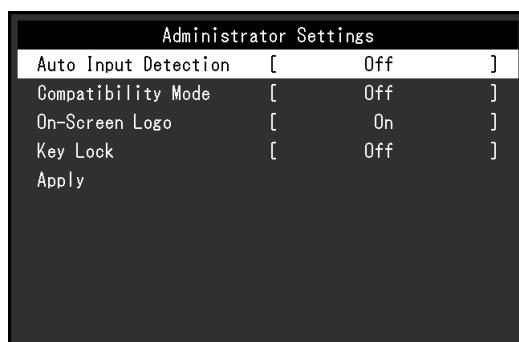
3. Appliquer et quitter



1. Sélectionnez « Apply » puis .
Les réglages sont appliqués et le menu « Administrator Settings » se ferme.

Attention

- La langue (Anglais) du menu « Administrator Settings » ne peut pas être modifiée.





4-2. Fonctions du menu « Administrator Settings »











Fonction	Description
Auto Input Detection	<p>Ce moniteur reconnaît le connecteur à travers lequel les signaux PC sont entrés et il affiche les images à l'écran en conséquence. Lorsqu'un PC est mis hors tension ou entre en mode d'économie d'énergie, tout autre signal disponible s'affiche automatiquement.</p> <p>Lorsque cette fonction est réglée sur « Off », le moniteur affiche le signal du connecteur sélectionné sans tenir compte si un signal est entré ou non. Dans ce cas, sélectionnez le signal d'entrée à afficher en utilisant le commutateur de fonctionnement  situé à l'avant du moniteur.</p> <p>Plage de réglage : On, Off</p> <p>Remarque</p> <ul style="list-style-type: none"> • Ce produit reconnaît automatiquement le connecteur à travers lequel les signaux PC sont entrés, et affiche les images sur l'écran en conséquence, indépendamment du fait que cette fonction soit réglée sur « On » ou « Off », juste après que le commutateur d'alimentation principal sur le côté arrière du moniteur ait été allumé. • Lorsque cette fonction est réglée sur « On », le moniteur passe uniquement en mode d'économie d'énergie une fois tous les PC raccordés en mode d'économie d'énergie ou hors tension.
Compatibility Mode	<p>En fonction du PC et de la carte graphique, le signal d'entrée peut ne pas être détecté et le moniteur peut ne pas quitter le mode d'économie d'énergie. Dans ce cas, configurez cette fonction sur « On ».</p> <p>Plage de réglage : On, Off</p>
On-Screen Logo	<p>Le logo EIZO apparaît à l'écran lors de la mise sous tension du moniteur. Lorsque cette fonction est réglée sur « Off », le logo EIZO n'apparaît pas.</p> <p>Plage de réglage : On, Off</p>
Key Lock	<p>Afin d'éviter les modifications des réglages, les commutateurs de fonctionnement situés à l'avant du moniteur peuvent être verrouillés.</p> <p>Plage de réglage : Off, Menu, All</p> <ul style="list-style-type: none"> • « Off » Déverrouille tous les commutateurs. • « Menu » Verrouille le commutateur . • « All » Verrouille tous les commutateurs sauf le commutateur d'alimentation.

Chapitre 5 Dépannage

5-1. Aucune image




Problème	Cause possible et solution
1. Aucune image. <ul style="list-style-type: none">Le témoin de fonctionnement ne s'allume pas.	<ul style="list-style-type: none">Vérifiez que le cordon d'alimentation est correctement branché.Tournez le commutateur d'alimentation principal sur le côté arrière du moniteur.Appuyez sur .Coupez le commutateur d'alimentation principal sur le côté arrière du moniteur, puis réactivez-le quelques minutes plus tard.
<ul style="list-style-type: none">Le témoin de fonctionnement est allumé en blanc.	<ul style="list-style-type: none">Augmentez les valeurs de « Luminosité », « Contraste » ou « Gain » dans le menu Réglage (voir « Ajustement des couleurs » (page 14)).
<ul style="list-style-type: none">Le témoin de fonctionnement est allumé en orange.	<ul style="list-style-type: none">Changez le signal d'entrée.Déplacez la souris ou appuyez sur une touche du clavier.Vérifiez si le PC est sous tension.En fonction du PC et de la carte graphique, le signal d'entrée peut ne pas être détecté et le moniteur peut ne pas quitter le mode d'économie d'énergie. Si l'écran n'est pas affiché même après le déplacement de la souris ou la pression d'une touche du clavier, exécutez la procédure suivante. Le problème pourrait être résolu.<ol style="list-style-type: none">Appuyez sur  pour éteindre le moniteur.Tout en appuyant sur le commutateur le plus à gauche, appuyez sur  pendant plus de 2 secondes. Le menu « Administrator Settings » apparaît.Sélectionnez « Compatibility Mode ».Sélectionnez « On ».Sélectionnez « Apply » puis <input checked="" type="checkbox"/>.Redémarrez le PC.
2. Le message ci-dessous s'affiche. <ul style="list-style-type: none">Le message indique que le signal d'entrée est en dehors de la bande de fréquence spécifiée. Exemple : 	<p>Ce message s'affiche lorsque le signal n'entre pas correctement, même si le moniteur fonctionne correctement.</p> <ul style="list-style-type: none">Vérifiez si le PC est configuré pour être compatible avec la résolution et la fréquence de balayage vertical exigées par le moniteur (voir « 1-2. Résolutions prises en charge » (page 7)).Redémarrez le PC.Sélectionnez un réglage approprié à l'aide de l'utilitaire de la carte vidéo. Reportez-vous au manuel d'utilisation de la carte vidéo pour plus d'informations.

5-2. Problèmes d'imagerie (analogique et numérique)

Problème	Cause possible et solution
<p>1. L'écran est trop lumineux ou trop sombre.</p>	<ul style="list-style-type: none"> Utilisez les fonctions « Luminosité » ou « Contraste » dans le menu Réglage pour régler ce problème (voir « Ajustement des couleurs » (page 14)). (Le rétroéclairage du moniteur LCD a une durée de vie limitée. Lorsque l'écran s'assombrit ou scintille, prenez contact avec votre représentant local EIZO.) Si l'écran est trop lumineux, essayez de configurer le réglage Auto EcoView sur « Marche ». Le moniteur détecte la luminosité ambiante pour ajuster automatiquement la luminosité de l'écran (voir « Auto EcoView » (page 11)).
<p>2. La luminosité change toute seule.</p>	<ul style="list-style-type: none"> Essayez de modifier le réglage EcoView sur « Arrêt » (voir « Auto EcoView » (page 11)).
<p>3. La « Luminosité » ne peut pas être réglée.</p>	<p>Lorsque la fonction Auto EcoView est réglée sur « Marche », « Luminosité » peut ne pas être réglable en raison des réglages avancés de Auto EcoView.</p>
<ul style="list-style-type: none"> Impossible d'augmenter/réduire la valeur à configurer (◀ ou ▶ s'affiche en gris) <ul style="list-style-type: none"> Menu « Luminosité » par l'intermédiaire du commutateur   /  <ul style="list-style-type: none"> Menu « Luminosité » dans le réglage de la couleur  /  	<ul style="list-style-type: none"> La plage de réglage de luminosité de la fonction Auto EcoView peut être limitée pour assurer que l'écran n'est pas trop lumineux ni trop sombre. Lorsque la plage de réglage est limitée, les valeurs en dehors de la plage ne peuvent pas être réglées. Si vous souhaitez régler une valeur en dehors de la plage, essayez de changer les réglages suivants. <ul style="list-style-type: none"> Changez les valeurs maximale et minimale de « Luminosité » dans les réglages avancés de la fonction Auto EcoView. Réglez Auto EcoView sur « Arrêt ». Pour plus de détails concernant les réglages de la fonction Auto EcoView, voir « Auto EcoView » (page 11).
<ul style="list-style-type: none"> Impossible d'augmenter/réduire la valeur à configurer (◀ et ▶ s'affichent en gris) <ul style="list-style-type: none"> Menu « Luminosité » par l'intermédiaire du commutateur   <ul style="list-style-type: none"> Menu « Luminosité » dans le réglage de la couleur  	<ul style="list-style-type: none"> Le réglage de la luminosité peut s'avérer impossible lorsque l'environnement de l'installation est excessivement lumineux ou sombre. Dans ce cas, essayez de modifier les réglages suivants. <ul style="list-style-type: none"> Changez les valeurs maximale et minimale de l'« Eclair. d'ambiance » dans les réglages avancés de la fonction Auto EcoView. Réglez Auto EcoView sur « Arrêt ». Pour plus de détails concernant les réglages de la fonction Auto EcoView, voir « Auto EcoView » (page 11).
<p>4. Le texte est flou.</p>	<ul style="list-style-type: none"> Vérifiez si le PC est configuré pour être compatible avec la résolution et la fréquence de balayage vertical exigées par le moniteur (voir « 1-2. Résolutions prises en charge » (page 7)). Lorsqu'une image est affichée avec une résolution autre que celle recommandée, le texte ou les lignes de l'image affichée peuvent être flous. Dans ce cas, essayez de régler « Netteté » dans le menu Réglage (voir « Netteté » (page 17)).

Problème	Cause possible et solution
5. Des images rémanentes s'affichent.	<ul style="list-style-type: none"> • Les images rémanentes sont spécifiques aux moniteurs LCD. Evitez d'afficher la même image pendant trop longtemps. • Utilisez l'économiseur d'écran ou la fonction d'économie d'énergie pour éviter d'afficher la même image pendant des périodes prolongées. Selon l'image, une image rémanente peut apparaître même si elle a été affichée durant une courte période. Pour éliminer un tel phénomène, modifiez l'image ou coupez l'alimentation pendant plusieurs heures.
6. Des points verts/rouges/bleus/blancs ou des points sombres restent affichés sur l'écran.	<ul style="list-style-type: none"> • Il s'agit d'une caractéristique du panneau LCD et non d'un dysfonctionnement.
7. Du moirage ou des marques de pression subsistent sur l'écran LCD.	<ul style="list-style-type: none"> • Affichez un écran blanc ou noir sur le moniteur. Le problème peut être ainsi résolu.

5-3. Problèmes d'imagerie (analogique uniquement)

Problème	Cause possible et solution
<p>1. La position d'affichage est incorrecte.</p> 	<ul style="list-style-type: none"> • Utilisez la fonction « Position » dans le menu Réglage pour corriger la position de l'image (voir « Position Hor. », « Position Vert. » (page 18)). • Si le problème persiste, utilisez l'utilitaire de la carte vidéo, s'il est disponible, pour modifier la position d'affichage.
<p>2. Des barres verticales s'affichent à l'écran ou une partie de l'image scintille.</p> 	<ul style="list-style-type: none"> • Utilisez la fonction « Horloge » du menu Réglage pour régler ce problème (voir « Horloge » (page 18)).
<p>3. Tout l'écran scintille ou est flou.</p> 	<ul style="list-style-type: none"> • Utilisez la fonction « Phase » du menu Réglage pour régler ce problème (voir « Phase » (page 18)).

5-4. Autres problèmes

Problème	Cause possible et solution
1. Le menu Réglage ne s'affiche pas.	<ul style="list-style-type: none">• Vérifiez si la fonction de verrouillage du fonctionnement des commutateurs est activée (voir « Key Lock » (page 22)).
2. Pas de sortie audio.	<ul style="list-style-type: none">• Vérifiez que le câble de la miniprise stéréo est correctement branché.• Regardez si le volume est réglé sur 0.• Vérifiez le PC et le logiciel de lecture audio pour savoir s'ils sont correctement configurés.

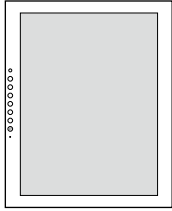
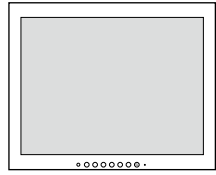
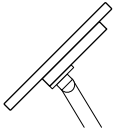
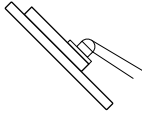
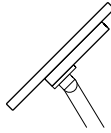
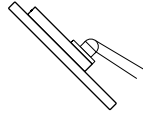
Chapitre 6 Référence

6-1. Fixation du bras en option

Un bras en option (ou un pied en option) peut être fixé en retirant la section du pied. Pour le bras en option (ou le pied en option) pris en charge, veuillez consulter notre site Web. <http://www.eizoglobal.com>

Attention

- Fixez le bras ou le pied conformément aux instructions de son manuel d'utilisation.
- Avant d'utiliser un bras ou un pied d'une autre marque, vérifiez les points suivants et choisissez un produit conforme à la norme VESA. Utilisez les vis fixant l'appareil et le pied.
 - Espacement entre les trous de vis : 75 mm × 75 mm ou 100 mm × 100 mm
 - Epaisseur de la plaque : 2,6 mm
 - Suffisamment solide pour supporter le poids du moniteur (à l'exception du pied) et les accessoires tels que les câbles.
- Lors de la fixation d'un bras ou d'un pied, les orientations d'installation possibles et la plage de déplacement (angle d'inclinaison) sont les suivantes :

Orientation				
Plage de déplacement (angle d'inclinaison)	 Vers le haut : 45°	 Vers le bas : 45°	 Vers le haut : 45°	 Vers le bas : 45°

- Raccordez les câbles après avoir fixé le bras ou le pied.
- Le moniteur, le bras et le pied sont lourds. Vous pourriez vous blesser ou endommager le matériel en les laissant tomber.

Procédure de fixation

1. Posez l'écran LCD sur un tissu doux étendu sur une surface stable et plane avec la surface de l'écran LCD vers le bas.

2. Retirez le pied.

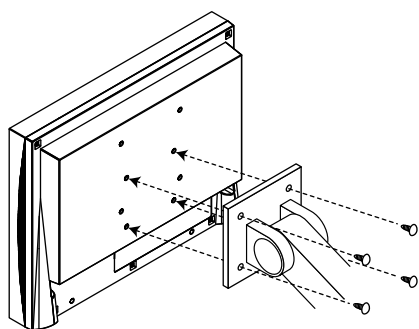
Préparez un tournevis.

Utilisez le tournevis pour desserrer les vis (quatre) qui fixent l'unité au pied.

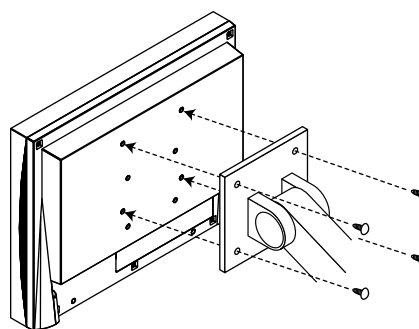
3. Fixez le bras ou le pied au moniteur.

Fixez le moniteur au bras ou au pied à l'aide des vis spécifiées dans le manuel d'utilisation du bras ou du pied.

- Lorsque l'espacement entre les trous de vis du bras ou du pied sont de 75 mm x 75 mm



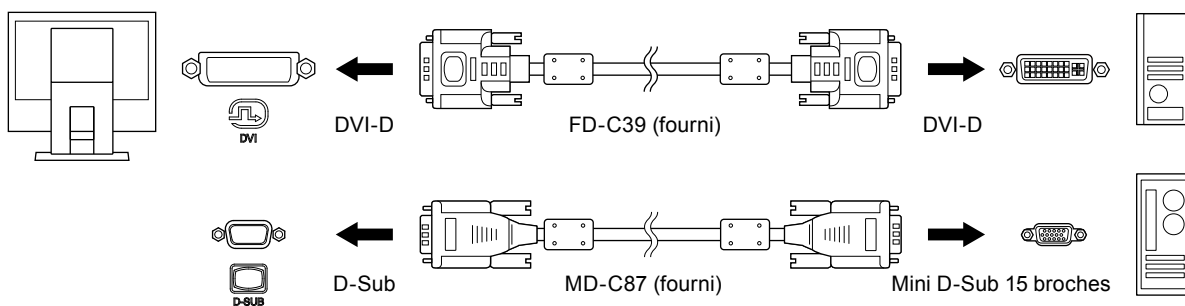
- Lorsque l'espacement entre les trous de vis du bras ou du pied sont de 100 mm x 100 mm



6-2. Raccordement de plusieurs PC

Ce produit peut être raccordé à plusieurs PC et vous permet de commuter entre les branchements pour l'affichage.

Exemples de branchement



Remarque

- Le signal d'entrée change à chaque fois que l'on appuie sur le commutateur () à l'avant du moniteur. Lorsque le signal est commuté, le nom du port d'entrée actif s'affiche dans le coin supérieur droit de l'écran.
- Ce moniteur reconnaît le connecteur à travers lequel les signaux PC sont entrés et il affiche les images à l'écran en conséquence. Pour plus de détails, voir « Auto Input Detection » (page 22).

6-3. Spécifications

Panneau LCD	Type	TN (anti-reflet)
	Rétroéclairage	LED
	Taille	38 cm (15 pouces)
	Résolution en natif	1024 points x 768 lignes
	Taille de l'écran (H x V)	304,1 mm x 228,1 mm
	Espace entre pixels	0,297 mm
	Couleurs de l'écran	Couleurs 8 bits : 16,77 millions de couleurs
	Angle de vision (H / V, typique)	160° / 160°
	Temps de réponse (typique)	Noir à blanc à noir : Env. 8 ms
Signaux vidéo	Bornes d'entrée	DVI-D x 1 et mini D-Sub 15 broches x 1
	Fréquence de balayage numérique (H / V)	31 kHz à 49 kHz / 59 Hz à 61 Hz (VGA TEXT : 69 Hz à 71 Hz)
	Fréquence de balayage analogique (H / V)	31 kHz à 49 kHz / 55 Hz à 61 Hz (VGA TEXT : 69 Hz à 71 Hz)
	Signal de synchronisation	Séparé
	Fréquence de point maximale	65 MHz
Audio	Haut-parleurs	0,5 W + 0,5 W
	Bornes d'entrée	Ligne : Connecteur d'entrée audio analogique
Alimentation	Entrée	100 - 240 VCA ±10 %, 50 / 60 Hz 0,3 A - 0,2 A
	Consommation électrique maximale	16 W ou moins
	Mode d'économie d'énergie	0,5 W ou moins (configuration par défaut)
	Mode veille	0,5 W ou moins (configuration par défaut)
Caractéristiques physiques	Dimensions	346 mm x 349 mm x 157 mm (largeur x hauteur x profondeur)
	Dimensions (sans pied)	346 mm x 280 mm x 69 mm (largeur x hauteur x profondeur)
	Poids net	Env. 4,7 kg
	Poids net (sans pied)	Env. 3,4 kg
	Inclinaison	30° vers le haut, 0° vers le bas
Conditions de fonctionnement	Température	5 °C à 35 °C (41 °F à 95 °F)
	Humidité	20 % à 80 % H.R. (sans condensation)
	Pression atmosphérique	540 hPa à 1060 hPa
Exigences environnementales pour le transport/stockage	Température	-20 °C à 60 °C (-4 °F à 140 °F)
	Humidité	10 % à 90 % H.R. (sans condensation)
	Pression atmosphérique	200 hPa à 1060 hPa

● Accessoires

Kit de nettoyage	EIZO « ScreenCleaner »
------------------	------------------------

Pour obtenir les toutes dernières informations relatives aux accessoires, consultez notre site Web. <http://www.eizoglobal.com>

Annexe

Marque commerciale

Les termes HDMI et HDMI High-Definition Multimedia Interface ainsi que le logo HDMI sont des marques commerciales ou des marques déposées de HDMI Licensing, LLC aux États-Unis et dans d'autres pays.

Le logo DisplayPort Compliance et VESA sont des marques déposées de Video Electronics Standards Association.

Le logo SuperSpeed USB Trident est une marque déposée de USB Implementers Forum, Inc.



DICOM est la marque déposée de la National Electrical Manufacturers Association pour les publications de ses normes liées à la communication numérique d'informations médicales.

Kensington et Microsaver sont des marques déposées d'ACCO Brands Corporation.

Thunderbolt est une marque commerciale d'Intel Corporation aux États-Unis et/ou dans d'autres pays.

Microsoft et Windows sont des marques déposées de Microsoft Corporation aux États-Unis et dans d'autres pays.

Adobe est une marque déposée d'Adobe Systems Incorporated aux États-Unis et dans d'autres pays.

Apple, macOS, Mac OS, OS X, Macintosh et ColorSync sont des marques déposées d'Apple Inc.

EIZO, le logo EIZO, ColorEdge, CuratOR, DuraVision, FlexScan, FORIS, RadiCS, RadiForce, RadiNET, Raptor et ScreenManager sont des marques déposées de EIZO Corporation au Japon et dans d'autres pays.

ColorEdge Tablet Controller, ColorNavigator, EcoView NET, EIZO EasyPIX, EIZO Monitor Configurator, EIZO ScreenSlicer, G-Ignition, i•Sound, Quick Color Match, RadiLight, Re/Vue, Screen Administrator, Screen InStyle et UniColor Pro sont des marques déposées d'EIZO Corporation.

Tous les autres noms de sociétés et de produits sont des marques commerciales ou des marques déposées de leurs propriétaires respectifs.

Licence

La police bitmap utilisée pour ce produit a été créée par Ricoh Industrial Solutions Inc.

Déclaration de conformité à la FCC

For U.S.A., Canada Only

FCC Declaration of Conformity

We, the Responsible Party

EIZO Inc.

5710 Warland Drive, Cypress, CA 90630

Phone: (562) 431-5011

declare that the product

Trade name: EIZO

Model: FlexScan S1503-A

is in conformity with Part 15 of the FCC Rules. Operation of this product is subject to the following two conditions: (1) this device may not cause harmful interference, and (2) this device must accept any interference received, including interference that may cause undesired operation.

This equipment has been tested and found to comply with the limits for a Class B digital device, pursuant to Part 15 of the FCC Rules. These limits are designed to provide reasonable protection against harmful interference in a residential installation. This equipment generates, uses, and can radiate radio frequency energy and, if not installed and used in accordance with the instructions, may cause harmful interference to radio communications. However, there is no guarantee that interference will not occur in a particular installation. If this equipment does cause harmful interference to radio or television reception, which can be determined by turning the equipment off and on, the user is encouraged to try to correct the interference by one or more of the following measures.

- * Reorient or relocate the receiving antenna.
- * Increase the separation between the equipment and receiver.
- * Connect the equipment into an outlet on a circuit different from that to which the receiver is connected.
- * Consult the dealer or an experienced radio/TV technician for help.

Changes or modifications not expressly approved by the party responsible for compliance could void the user's authority to operate the equipment.

Note

Use the attached specified cable below or EIZO signal cable with this monitor so as to keep interference within the limits of a Class B digital device.

- AC Cord
- Shielded Signal Cable (enclosed)

Canadian Notice

This Class B information technology equipment complies with Canadian ICES-003.
Cet équipement informatique de classe B est conforme à la norme NMB-003 du Canada.

