



使用者操作手冊

ColorEdge® CS2410

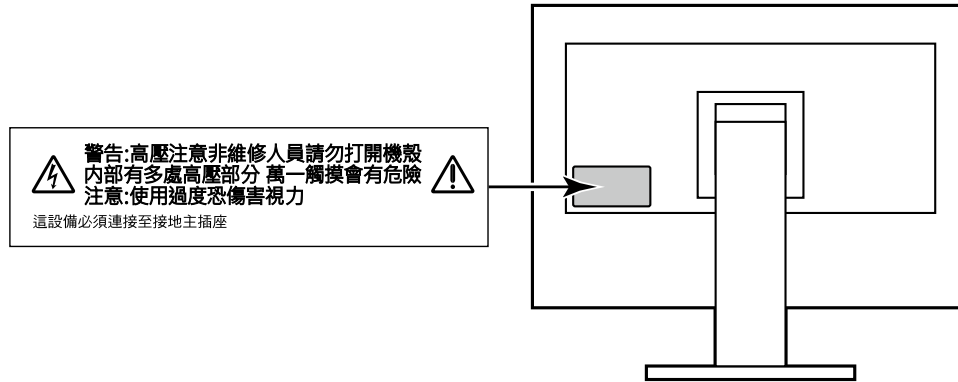
LCD 彩色顯示器

重要事項

請仔細閱讀本「使用者操作手冊」及「預防措施」(不同文件)，讓您更熟悉如何安全及有效地使用本產品。

- 如需安裝 / 連接顯示器的詳細資訊，請參考「設定指南」。
- 有關包含「使用者操作手冊」的最新產品消息，請參考我們的網站：
www.eizoglobal.com

警告標語位置



本產品已特別針對在原始送貨地區使用而調整過。若是在此地區外操作，產品可能不適合完全依規格所述來執行。

未經 EIZO Corporation 事先書面允許，不得以電子的、機械的或者其他任何的形式或手段，將本操作手冊中的任何部分進行複製、存放到檢索系統或者進行傳送。

EIZO Corporation 沒有義務為任何已提交的材料或資訊保守機密，除非事先依照 EIZO Corporation 已收到的所述資訊進行商議。儘管我們已經作了最大努力以確保本操作手冊中的資訊為最新資訊，但是請注意，EIZO 顯示器的規範仍會不經通知即作出變更。

此顯示器的注意事項

除了建立文件、觀看多媒體內容等一般用途以外，本產品也適合建立圖形及數位相片處理等需要色彩精確重現的應用領域。

本產品已特別針對在原始送貨地區使用而調整過。若是在此地區外使用產品，可能不適合依規格指定標準來操作。

若未依照本手冊指示使用本產品，便無法獲得保固條款的保障。

本手冊所述之規格，僅適用於使用下列配件的情況：

- 隨產品提供的電源線
- 我們指定的訊號線

僅能與本產品搭配使用我們所製造或指定的選擇性產品。

如果將本產品放置在塗漆的桌面上，漆的顏色可能會因橡膠成分而附著在支架底部。使用之前請檢查桌面。

顯示器的顯示畫面需要 30 分鐘（依據本公司測試條件）才能趨於穩定。在接通螢幕電源之後，請等 30 分鐘以上的時間，再開始調整螢幕。

螢幕須設定較低亮度，以防止因長期使用而導致螢幕品質降低，以及保持穩定的使用狀態。

當畫面影像因長時間顯示相同影像而產生變化時，可能會出現殘影。請啟用螢幕保護功能，以避免長時間顯示相同影像。視圖像而定，即使顯示很短一段時間，也可能會出現殘影。若要消除此種現象，可更換圖像或將電源關閉數小時。

如果螢幕持續顯示很長一段時間，則可能會出現暗色污漬痕跡或殘影現象。為了延長螢幕壽命，建議定期關閉螢幕。

建議定期清潔，以保持螢幕外觀清潔和延長壽命（請參考“清潔”（第 3 頁））。

LCD 面板使用高精度技術製造。但 LCD 面板上仍可能出現像素缺失或亮點的情況，這並非故障。有效畫素百分比：99.9994% 或更高。

LCD 面板的背光燈有固定的生命週期。根據使用方式而定，例如如果長時間使用，背光的有效壽命可能更快達到，而需要更換。當畫面變暗或開始閃爍時，請連絡您當地的 EIZO 代表。

請勿用力按壓 LCD 面板或框架邊緣，否則可能會造成如干擾圖型等顯示功能障礙。如果持續在 LCD 面板表面施壓，液晶可能會惡化或 LCD 面板受損。（如果面板上仍有壓力標記，請讓顯示器停留在黑白畫面，如此症狀就會消失）。

請勿用尖銳物體刮擦或按壓 LCD 面板，否則可能會造成 LCD 面板受損。勿使用紙巾擦拭面板，此動作可能刮傷面板。

當低於常溫的顯示器被帶入房間，或室內溫度快速升高時，顯示器內外表面都可能產生結露。在此情況下，請勿打開顯示器。須等結露消散，否則可能會造成顯示器受損。

清潔

將小塊軟布用水沾濕，清除機殼和 LCD 面板表面上的髒污。

注意

- 酒精及防腐劑等化學物品可能造成光彩度異變、失去光澤，以及機殼或 LCD 面板退色，影像品質也會下降。
- 切勿使用任何稀釋劑、苯、蠟或擦洗劑，其可能會造成機殼或 LCD 面板表面受損。

附註

- 建議選用 ScreenCleaner 來清潔機殼和 LCD 面板表面。

愉快地使用顯示器

- 過暗或過亮的畫面都會影響您的視力。請根據周遭環境條件來調整顯示器亮度。

目录

此顯示器的注意事項	3	章節 6 參考	26
清潔	3	6-1. 卸下底座	26
愉快地使用顯示器	3	6-2. 安裝臂 (選購)	27
目录	4	6-3. 安裝 / 拆卸電纜收納架	28
章節 1 簡介	5	6-4. 拆卸 / 安裝支架底座	30
1-1. 特點	5	6-5. 連接多個外部裝置	33
1-2. 控制和功能	6	6-6. 使用 USB 集線器功能	34
● 正面	6	● 連接步驟	34
● 背部	7	6-7. 規格表	35
1-3. 支援解析度	8	● 配件	36
● 使用數位訊號輸入 (DVI-D、DisplayPort、		附錄	37
HDMI : PC 訊號) 時	8	商標	37
● 使用數位訊號 (HDMI : 視訊訊號 *2) 時	8	授權	37
1-4. 變更個人電腦顯示設定	9		
● Windows 10	9		
● Windows 8.1 / Windows 7	9		
● macOS	9		
章節 2 基本調整 / 設定	10		
2-1. 操作按鈕的方法	10		
2-2. 切換輸入訊號	10		
2-3. 切換顯示模式 (色彩模式)	11		
● 顯示模式	11		
2-4. 調整亮度	11		
章節 3 進階調整 / 設定	12		
3-1. 設定功能表的基本操作	12		
3-2. 設定功能表功能	13		
● 色彩調整	13		
● 訊號設定	16		
● 喜好設定	18		
● 語言	19		
● 資訊	20		
章節 4 管理員設定	21		
4-1. 「管理員設定」功能表的基本操作	21		
4-2. 「管理員設定」功能表功能	22		
章節 5 故障排除	23		
5-1. 不顯示圖像	23		
5-2. 影像問題	24		
5-3. 其他問題	25		

章節 1 簡介

本章節介紹螢幕的功能及各控制項目的名稱。

1-1. 特點

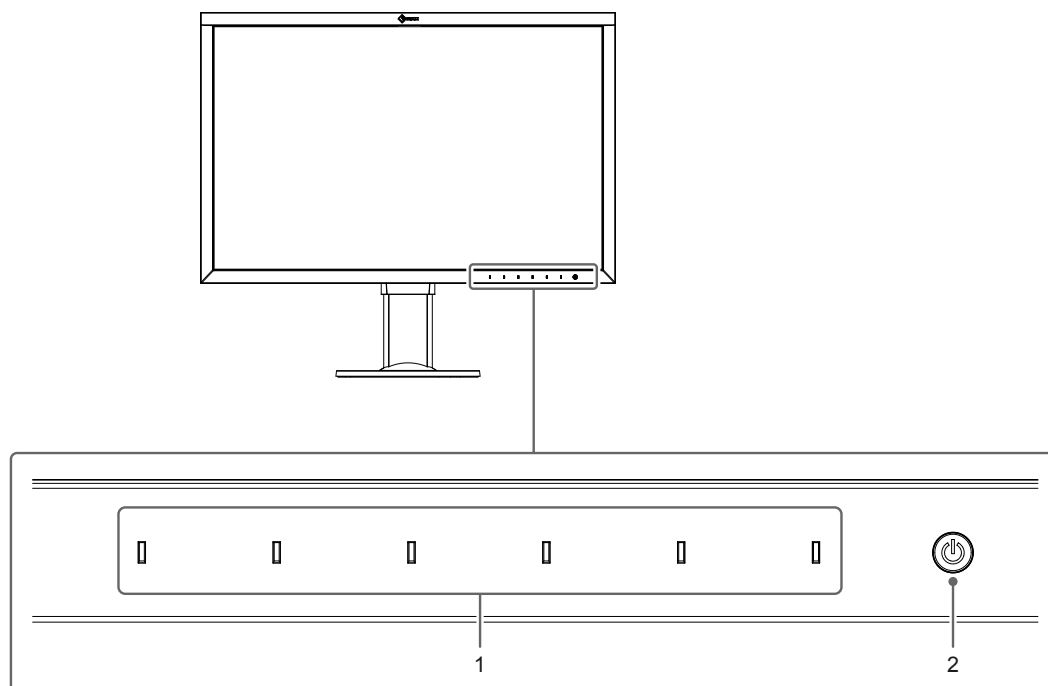
- 24"寬螢幕
- 解析度：支援 1920 x 1200
- 89° 水平和垂直廣視角的 IPS 面板
- 支援幀同步模式 (23.75 Hz - 30.5 Hz, 47.5 Hz - 61.0 Hz)
- 支援三種數位訊號輸入 (DVI-D x 1、HDMI x 1、DisplayPort x 1)
 - DisplayPort (支援 8 位元及 10 位元)^{*1}
 - HDMI (支援 8 位元、10 位元及 12 位元)^{*1, *2}
支援以 HDMI 輸入 PC 訊號
- *1 不支援聲音訊號。
- *2 僅限使用 HDMI-視訊時，支援 10 位元及 12 位元。螢幕顯示上限為 8 位元。
- 支架可多角度移動。
讓您可將螢幕調整至最佳位置、輕鬆操作、降低疲勞感。
(傾斜度：向上 35°/ 向下 5°、轉角：344°、可調整高度：155 mm (傾斜度：0°))
- 支援垂直格式
- 相容於色彩管理軟體「ColorNavigator 7」，可讓您校準螢幕特性並生成色彩描述檔
- 配備支援 USB 3.1 的 USB 集線器功能
實現高達 5 Gbps 的高速資料傳輸，可在短時間內完成與 USB 連線裝置的大量資料傳輸。
此外，“CHARGE” USB 下游連接埠支援快速充電，可在短時間內為智慧型手機或平板電腦充電。
請參見“6-6. 使用 USB 集線器功能”(第 34 頁) 和 “USB CHARGE 連接埠”(第 18 頁)
- 顯示受 HDCP (高頻寬數位保護) 保護的內容。

附註

- 本螢幕支援垂直格式。在縱向位置使用螢幕時，您可以變更設定功能表的方向 (請參見 “選單旋轉”(第 18 頁))。
 - 在縱向位置使用螢幕時，需要能支援垂直顯示的顯示卡。在縱向位置放置螢幕時，需要改變所使用顯示卡設定。有關詳細內容，請參考顯示卡的使用者操作手冊。
-

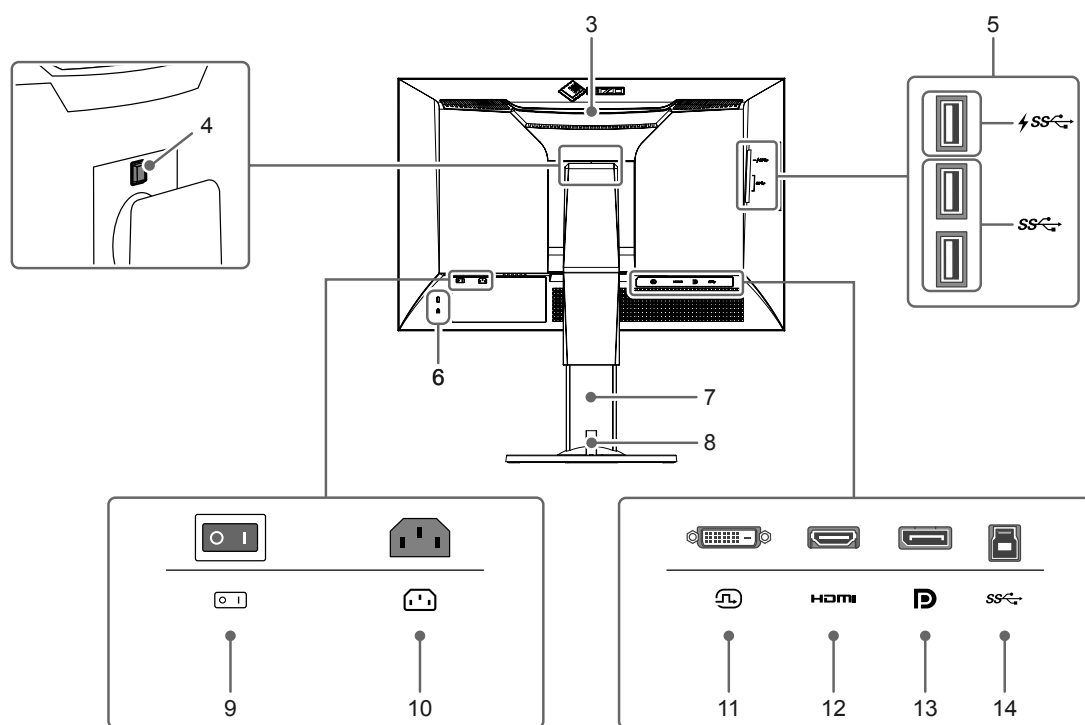
1-2. 控制和功能


● 正面



1. 操作開關	顯示功能表。根據操作指南操作開關。 觸碰該開關以顯示相應功能表。 開啟電源時，指示燈會亮起。
2. 電源開關	開啟或關閉電源。 觸碰該開關以開啟電源。 開啟電源時，切換指示燈會亮起。指示燈顏色視螢幕運作狀態而異。 白色 : 正常工作模式 橙色 : 省電模式 關 : 電源關閉

● 背部



3. 搬運用把手	該把手用於搬運螢幕。 注意 • 握住把手時緊握螢幕底部，並且小心搬運螢幕，以免掉落。
4. 鎖定按鈕	將機架從螢幕上拆下時，請使用該按鈕。
5. USB Type-A 接頭 (USB 下游連接埠)	連接周邊 USB 裝置。支援 USB 3.1。“CHARGE”埠  支援快速充電 (第 18 頁)。
6. 安全鎖插槽	符合 Kensington MicroSaver 防盜鎖安全系統。
7. 底座^{*1}	可以調整螢幕的高度和角度 (傾斜和左右擺動)。
8. 電纜收納架	固定螢幕的電纜。有關安裝電纜收納架的詳細內容，請參見“6-3. 安裝 / 拆卸電纜收納架”(第 28 頁)。
9. 主電源開關	開關主電源。 : 開 / ○ : 關
10. 電源接頭	連接電源線。
11. DVI 接頭	連接擁有 DVI 輸出的外部裝置。
12. HDMI 接頭	連接擁有 HDMI 輸出的外部裝置。
13. DisplayPort 接頭	連接擁有 DisplayPort 輸出的外部裝置。
14. USB Type-B 接頭 (USB 上游連接埠)	當使用需要 USB 連接的軟體時或當成 USB 集線器使用時，連接 USB 電纜。

*1 可將支架拆除，在螢幕上安裝任選臂 (或其他支架) (請參考“6-2. 安裝臂 (選購)” (第 27 頁))。

1-3. 支援解析度

本顯示器支援下列解析度。

● 使用數位訊號輸入 (DVI-D、DisplayPort、HDMI : PC 訊號) 時

解析度	時脈頻率	水平掃描頻率	垂直掃描頻率
640 x 480	25.175 MHz	31.469 kHz	59.940 Hz
720 x 400	28.322 MHz	31.469 kHz	70.087 Hz
800 x 600	40.000 MHz	37.879 kHz	60.317 Hz
1024 x 768	65.000 MHz	48.363 kHz	60.004 Hz
1280 x 960	108.000 MHz	60.000 kHz	60.000 Hz
1280 x 1024	108.000 MHz	63.981 kHz	60.020 Hz
1600 x 1200	162.000 MHz	75.000 kHz	60.000 Hz
1680 x 1050	119.000 MHz	64.674 kHz	59.883 Hz
1680 x 1050	146.250 MHz	65.29 kHz	59.954 Hz
1920 x 1080	138.500 MHz	66.587 kHz	59.934 Hz
1920 x 1200 *1	154.000 MHz	74.038 kHz	59.950 Hz

*1 推薦解析度

● 使用數位訊號 (HDMI : 視訊訊號 *2) 時

解析度	時脈頻率	水平掃描頻率	垂直掃描頻率
640 x 480	25.200 MHz	31.500 kHz	60.000 Hz
720 (1440) x 480i (4:3)	27.027 MHz	15.750 kHz	60.000 Hz
720 (1440) x 480i (16:9)	27.027 MHz	15.750 kHz	60.000 Hz
720 x 480p (4:3)	27.027 MHz	31.500 kHz	60.000 Hz
720 x 480p (16:9)	27.027 MHz	31.500 kHz	60.000 Hz
720 (1440) x 576i (4:3)	27.000 MHz	15.625 kHz	50.000 Hz
720 (1440) x 576i (16:9)	27.000 MHz	15.625 kHz	50.000 Hz
720 x 576p (4:3)	27.000 MHz	31.250 kHz	50.000 Hz
720 x 576p (16:9)	27.000 MHz	31.250 kHz	50.000 Hz
1280 x 720p	74.250 MHz	37.500 kHz	50.000 Hz
1280 x 720p	74.250 MHz	45.000 kHz	60.000 Hz
1920 x 1080i	74.250 MHz	28.125 kHz	50.000 Hz
1920 x 1080i	74.250 MHz	33.750 kHz	60.000 Hz
1920 x 1080p	74.250 MHz	27.000 kHz	24.000 Hz
1920 x 1080p	74.250 MHz	28.125 kHz	25.000 Hz
1920 x 1080p	74.250 MHz	33.750 kHz	30.000 Hz
1920 x 1080p	148.500 MHz	56.250 kHz	50.000 Hz
1920 x 1080p	148.500 MHz	67.500 kHz	60.000 Hz

*2 若要以 HDMI 訊號輸入顯示視訊訊號，請務必預先變更螢幕設定。(請參見“訊號格式”(第 22 頁))

1-4. 變更個人電腦顯示設定

如果將螢幕連接到個人電腦後，螢幕未正常顯示，請按照以下步驟變更個人電腦顯示設定。

● Windows 10

1. 在桌面上除了圖示之外的任意位置按右鍵滑鼠以顯示功能表。
2. 在顯示的功能表中，按一下「顯示設定」來顯示「設定」螢幕。
3. 如果電腦連接了多個螢幕（包括筆記型個人電腦螢幕），請在「多部顯示器」功能表中選擇「延伸這些顯示器」，然後在確認螢幕中按一下「保留變更」。變更設定後，在「選取顯示器並重新排列」功能表中選擇螢幕。
4. 選擇「多部顯示器」功能表中的「使其成為主顯示器」選項後，即會修正螢幕的顯示。
5. 確認在「解析度」功能表中設定的螢幕的建議解析度（「建議」一詞應顯示在解析度後）。
6. 如要變更字母和圖示大小，請從縮放 (%) 功能表選擇首選放大水準。
7. 變更這些設定後，會顯示一條提示您登出的訊息，請立即登出然後重新登入。

● Windows 8.1 / Windows 7

* 對於 Windows 8.1，在開始螢幕上按一下「桌面」圖標，以顯示桌面。

1. 在桌面上除了圖示之外的任意位置按右鍵滑鼠以顯示功能表。
2. 在顯示的功能表中，按一下「螢幕解析度」來顯示「設定」螢幕。
3. 如果電腦連接了多個螢幕（包括筆記型個人電腦螢幕），請在「多部顯示器」功能表中選擇「延伸這些顯示器」，然後按一下「套用」。在確認螢幕中，按一下「保存變更」。
4. 從「顯示」功能表中選擇螢幕，選中「使其成為主顯示器」，然後按一下「套用」。隨即會修正顯示幕的顯示。
5. 確認在「解析度」功能表中設定的螢幕的建議解析度（「建議」一詞應顯示在解析度後）。
6. 如要變更字母或圖示的大小，請按一下「改變文字和其他項目的大小」，從設定螢幕中選擇首選大小，然後按一下「套用」。
7. 變更設定後，會顯示一條提示您登出的訊息，請立即登出，然後重新登入。

● macOS

1. 在 Apple 功能表中選擇「系統偏好設定」。
2. 顯示「系統偏好設定」面板時，按一下「顯示器」。
3. 如果電腦連接了多個螢幕（包括筆記型個人電腦螢幕），請打開「排列方式」標籤，然後確認未選擇「鏡像顯示器」。如果已經選擇，請取消選擇。
4. 選擇「顯示器」標籤，然後確認選中「解析度」的「顯示器預設值」。如果未選擇，請進行選擇。這會設定正確的解析度。關閉「顯示器系統偏好設定」功能表。如果電腦連接了多個螢幕（包括筆記型個人電腦螢幕），請使用「顯示器」來變更每個螢幕的設定。
5. 如要選擇不同的解析度，請選擇「縮放」，從解析度清單中選擇解析度（以清單或圖示格式顯示），然後關閉面板。

章節 2 基本調整 / 設定

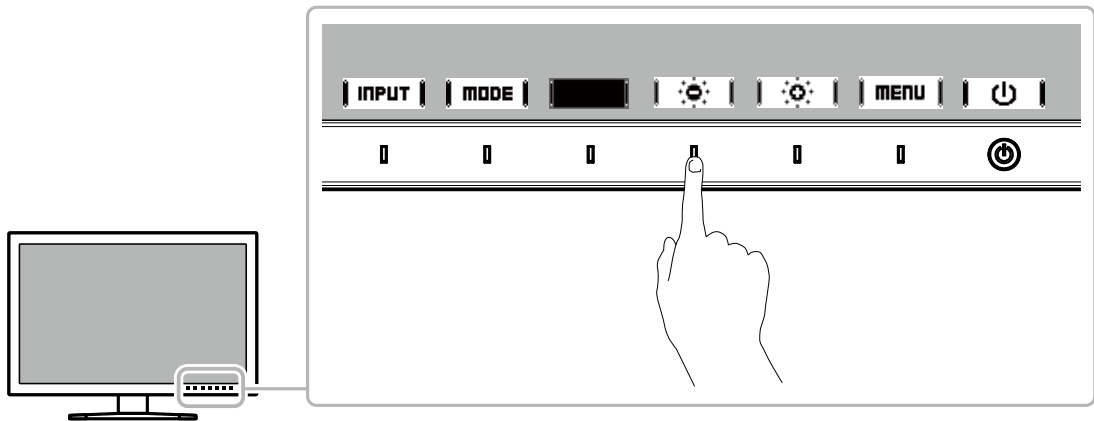
本章節說明可透過觸碰螢幕正面按鈕來進行設定的基本功能。

關於進階調整和設定功能表的使用設定步驟，請參考“[章節 3 進階調整 / 設定](#)”（第 12 頁）。

2-1. 操作按鈕的方法

1. 顯示操作按鈕指南

1. 按下任意按鈕（**⏻** 除外）。
螢幕上出現操作指南。



2. 設定

1. 觸碰設定按鈕。
出現設定功能表。
2. 使用按鈕調整 / 設定所選項目，然後選擇 **OK** 以確認。

3. 退出

1. 選擇 **RETURN** 或 **EXIT** 以退出功能表。

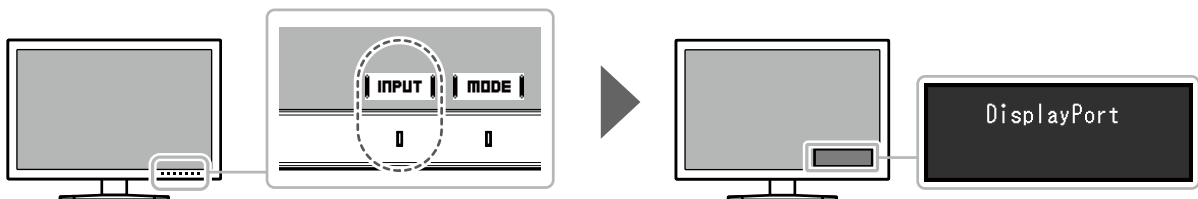
附註

- 指南內容視所選的功能表或狀態而異。

2-2. 切換輸入訊號

當螢幕有多種訊號輸入時，可以切換螢幕上顯示的訊號。

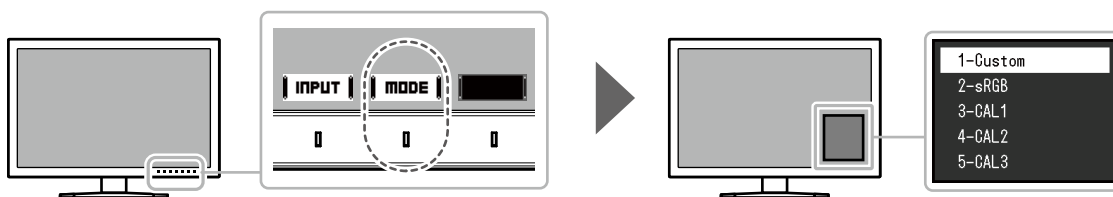
按下任何開關並選擇 **INPUT** 可切換至您要顯示輸入的輸入端。



2-3. 切換顯示模式 (色彩模式)

此功能可讓您根據螢幕的用途輕易選擇顯示模式。

按下任何開關並選擇 **MODE** 可切換至您要使用的色彩模式。



● 顯示模式

色彩模式	用途
Standard Mode	使用螢幕的設定功能表調整色彩。 您也可使用色彩管理軟體「ColorNavigator 7」調整螢幕的顯示。
Custom	根據個人喜好選擇以指定色彩設定。
sRGB	適合符合 sRGB 相容周邊設備的色彩。
Advanced Mode	使用「ColorNavigator 7」色彩管理軟體調整螢幕的顯示。
CAL1 CAL2 CAL3	顯示透過 ColorNavigator 7 調節的螢幕。

附註

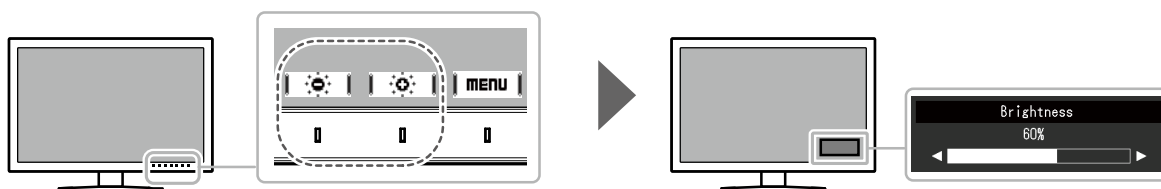
- 使用 ColorNavigator 7 來設定 Advanced Mode (CAL1 至 CAL3)。這些設定無法在螢幕的設定功能表中變更。
- 您可為各個輸入訊號設定色彩模式。
- 您可以停用特定色彩模式選擇。有關詳細內容，請參見“[模式略過](#)”(第 19 頁)。

2-4. 調整亮度

可以將螢幕亮度調整到適合安裝環境或使用者個人喜好。

設定

0% 至 100%



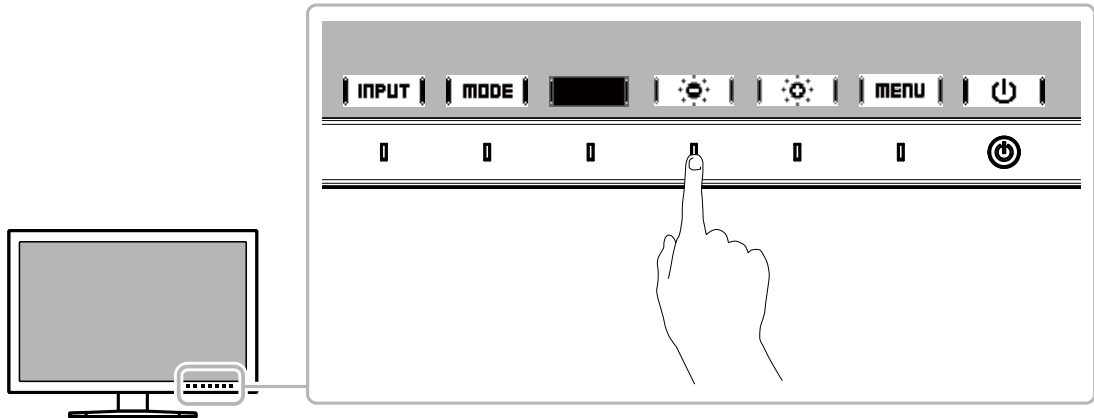
章節 3 進階調整 / 設定

本章節就使用設定功能表進行螢幕進階調整和設定的步驟進行說明。有關使用螢幕正面開關的基本設定功能，請參見“[章節 2 基本調整 / 設定](#)”(第 10 頁)。

3-1. 設定功能表的基本操作

1. 功能表顯示

1. 按下任意開關 (⏻ 除外)。
出現操作指南。

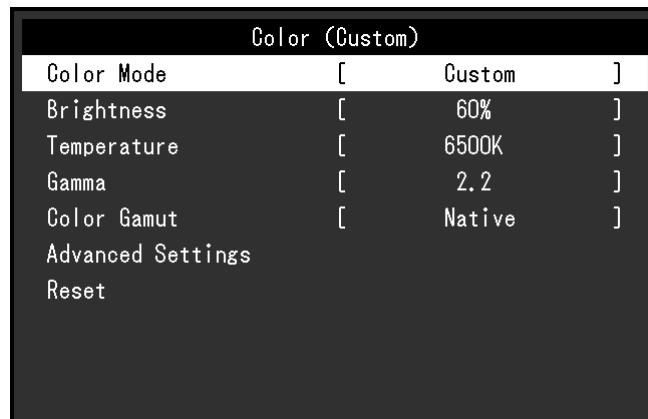


2. 選擇 | MENU |。
出現設定功能表。

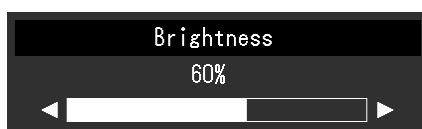


2. 調整 / 設定

1. 使用 | ▲ | || ▼ | 選擇要調整 / 設定的功能表，然後選擇 | ENTER |。
顯示子功能表。



2. 使用 **| ▲ || ▼ |** 選擇要調整 / 設定的項目，然後按 **| ENTER |**。
顯示調整 / 設定功能表。



3. 使用 **| ◀ || ▶ |** 調整 / 設定所選項目，然後選擇 **| OK |**。
顯示子功能表。
在調整 / 設定中選擇 **| CANCEL |**，會取消調整 / 設定，並恢復進行變更前的狀態。

3. 退出

1. 選擇 **| RETURN |**。
出現設定功能表。
2. 選擇 **| EXIT |**。
退出設定功能表。

附註

- 指南內容視所選的功能表或狀態而異。

3-2. 設定功能表功能

● 色彩調整

在標準模式 (Custom / sRGB) 中顯示螢幕時，您可以根據個人喜好調整各色彩模式的色彩設定。



注意

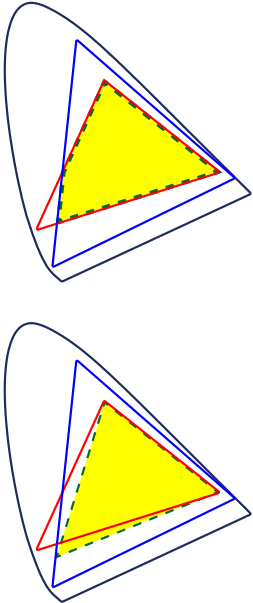
- 由於個別螢幕之間的差異，當不同的螢幕顯示同一個影像時，您看到的色彩可能不相同。在多台螢幕上進行色彩調整時，請用目測方式微調色彩。

附註

- 以「K」和「%」表示的值僅供參考。

功能	設定	說明
色彩模式	Custom sRGB CAL1 CAL2 CAL3	根據螢幕的用途切換到所需模式。 附註 • 有關如何切換模式的詳細資訊，請參見“2-3. 切換顯示模式 (色彩模式)” (第 11 頁) 。
亮度	0% 至 100%	改變背光燈 (LCD 面板上的光源) 亮度可以調整螢幕亮度。

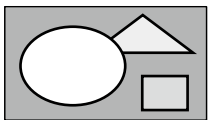
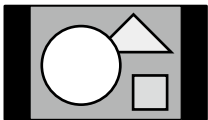

功能	設定	說明
色溫	本地 4000 K 至 10000 sRGB 使用者	<p>色溫可以調整。</p> <p>色溫用於表示「白色」的色度。該數值以「K」(Kelvin) 來表示。與火焰溫度的情況相同。如果螢幕上的影像色溫低即偏紅。如果色溫高則偏藍。</p> <p>以 100 K 為單位指定色溫。或是選擇標準名稱。</p> <p>附註</p> <ul style="list-style-type: none"> 當您選擇「本地」時，便會顯示 LCD 面板的原始色彩(增益：每種 RGB 為 100%)。 可以用「增益」執行更高級調整。在變更增益時，色溫變成「使用者」。 針對各個色溫設定值設定增益預設值。
伽馬	1.6 到 2.7 sRGB	<p>可以調整伽馬值。</p> <p>螢幕亮度隨輸入訊號而變，但變化率與輸入訊號不構成比例關係。使輸入訊號和螢幕亮度之間保持平衡所執行的控制被稱為「伽馬修正」。</p> <p>設定伽馬。或是選擇標準名稱。</p>
色域	本地 sRGB	<p>設定色彩重現區域(色域)。</p> <p>「色域」是色彩可呈現的範圍。定義多個標準。</p> <p>附註</p> <ul style="list-style-type: none"> 選擇「本地」可顯示螢幕的原始色域。 可以設定超出定義色域內螢幕可顯示範圍的色彩之顯示方式。有關詳細資訊，請參見“裁切”(第 15 頁)。

功能		設定	說明						
進階設定	色調	-100 到 100	<p>可以用此功能調整色調。</p> <p>附註</p> <ul style="list-style-type: none"> 使用此功能可能無法顯示某些色階。 						
	飽和度	-100 到 100	<p>可以用此功能調整色彩飽和度。</p> <p>附註</p> <ul style="list-style-type: none"> 使用此功能可能無法顯示某些色階。 最小值 (-100) 讓螢幕變成黑白畫面。 						
	裁切	開 關	<p>可以設定超出根據“色域”(第 14 頁)所指定色域內螢幕可顯示範圍的色彩之顯示方式。</p> <ul style="list-style-type: none"> 「開」 螢幕上可顯示的色彩範圍會根據標準精確顯示。超出可顯示範圍的色彩將飽和。 「關」 以色階優先顯示色彩，而不是以色準優先。以標準定義的色域頂點會移至螢幕可顯示的範圍。這樣能顯示最接近螢幕可顯示的色彩。 <div style="text-align: right;">  </div> <div style="margin-top: 10px;"> <table border="0" style="width: 100%;"> <tr> <td style="border-top: 1px solid black; width: 20px;"></td> <td style="border-top: 1px solid black;">螢幕可顯示的色域</td> </tr> <tr> <td style="border-top: 1px solid black; width: 20px;"></td> <td style="border-top: 1px solid black;">標準定義的色域</td> </tr> <tr> <td style="border-top: 1px dashed black; width: 20px;"></td> <td style="border-top: 1px dashed black;">螢幕上顯示的色域</td> </tr> </table> </div> <p>附註</p> <ul style="list-style-type: none"> 以上圖示為概念圖，而不會顯示螢幕的實際色域。 在“色域”(第 14 頁)選擇「本地」，將停用此設定。 		螢幕可顯示的色域		標準定義的色域		螢幕上顯示的色域
		螢幕可顯示的色域							
	標準定義的色域								
	螢幕上顯示的色域								
增益	0 % 至 100 %	<p>構成色彩的紅、綠和藍的亮度稱為增益。可以調整增益更改「白」的色調。</p> <p>附註</p> <ul style="list-style-type: none"> 使用此功能可能無法顯示某些色階。 增益值隨色溫而變。 在變更增益時，色溫變成「使用者」。 							
6 色	-100 到 100	<p>可以分別調整洋紅、紅、黃、綠、青和藍的色調、飽和度和明度。</p>							
重設		確定 取消	<p>將目前選擇的色彩模式中任一色彩調整值重設為初期設定。</p>						

● 訊號設定

訊號設定用於指定輸入訊號的進階設定，如螢幕顯示尺寸和色彩格式。

Signal (HDMI)		
Picture Expansion	[Auto]
Input Color Format	[Auto]
Input Range	[Auto]
Noise Reduction	[Off]

功能	設定	說明
畫面擴大	自動 *1 全螢幕 長寬比 點對點	<p>可以變更螢幕顯示的螢幕尺寸。</p> <ul style="list-style-type: none"> 「自動」 螢幕根據來自輸入訊號的解析度資訊和長寬比資訊自動變更螢幕尺寸。 「全螢幕」 以全螢幕顯示影像。因為縮放比例無需固定為垂直或水平，影像可能會變形。 使用視訊訊號 (480p/i、576p/i) 輸入時，影像將以全螢幕顯示並維持 16:9 長寬比。 「長寬比」 以全螢幕顯示影像。但是由於長寬比保持不變，影像的某些部分可能在水平或垂直方向上無法顯示。 使用視訊訊號 (480p/i、576p/i) 輸入時，影像將以全螢幕顯示並維持 4:3 長寬比。 「點對點」 以設定的解析度或輸入訊號所指定的尺寸顯示影像。 <p>附註</p> <ul style="list-style-type: none"> 範例設定 <ul style="list-style-type: none"> - 全螢幕  - 長寬比  <ul style="list-style-type: none"> - 點對點 (輸入訊號) 

*1 只有在 HDMI 輸入期間偵測到自動判斷設定的輸入訊號資訊時才啟用

功能	設定	說明
輸入色彩格式	自動 *2 YUV 4:2:2 YUV 4:4:4 RGB	可以指定輸入訊號的色彩空間。 如果色彩顯示錯誤，請嘗試變更此設定。 通常情況下，選擇「自動」。 附註 • 無法為 DVI 輸入設定。
輸入範圍	自動 *3 完全 有限 (109% 白色) 有限	視外部裝置而定，可能限制輸出到螢幕的視訊訊號的黑白電平。如果螢幕上顯示的訊號受到限制，黑色會淡一些，白色會暗一些，對比度將會降低。此類訊號的亮度範圍可以擴展以符合螢幕的實際對比度。 • 「自動」 螢幕會自動識別輸入訊號的亮度範圍並適當顯示影像。 • 「完全」 輸入訊號的亮度範圍不會擴展。 • 「有限 (109% 白色)」 螢幕輸入訊號的亮度範圍會從 16 - 254 (10 位元 : 64 - 1019) 擴展至 0 - 255 (10 位元 : 0 - 1023)。 • 「有限」 螢幕輸入訊號的亮度範圍會從 16 - 235 (10 位元 : 64 - 940) 擴展至 0 - 255 (10 位元 : 0 - 1023)。
降噪	開 關	降低影像較暗區域的小雜訊。使用此功能可降低影像中的雜訊和粗糙。 附註 • 只有在 HDMI 輸入期間才可設定此項。 • 使用降噪功能可能有損精細影像的畫質。

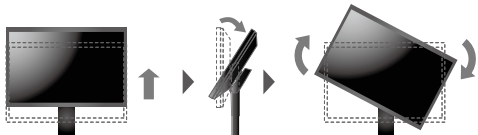
*2 只有在偵測到自動判斷設定的輸入訊號資訊時才啟用

*3 DVI 輸入期間停用

● 喜好設定

可以根據使用環境或使用個人喜好設定螢幕。

Preferences		
Auto Input Detection	[Off]
Menu Rotation	[0°]
USB CHARGE Port	[Normal]
Power Save	[On]
Indicator	[4]
Beep	[On]
Input Skip		
Mode Skip		
Monitor Reset		

功能	設定	說明
自動輸入偵測	關 開	<p>此功能設定為「開」時，螢幕會自動識別輸入訊號的接頭，以顯示相應的螢幕。所選接頭的輸入訊號消失時，將自動顯示其他訊號。</p> <p>設定為「關」時，無論是否輸入訊號，螢幕都顯示來自所選接頭的訊號。在此情況下，請用螢幕正面的操作按鈕 (INPUT) 選擇顯示輸入訊號。</p> <p>附註</p> <ul style="list-style-type: none"> 主電源開啟 / 關閉時，無論此功能的設定如何，都會自動偵測訊號。
選單旋轉	0° 90°	<p>此功能可讓您變更設定功能表的方向以對齊安裝方向。</p> <p>附註</p> <ul style="list-style-type: none"> 在縱向位置使用螢幕時，需要能支援垂直顯示的顯示卡。在縱向位置放置螢幕時，需要改變所使用顯示卡設定。有關詳細內容，請參考顯示卡的使用者操作手冊。 在縱向位置使用螢幕時，在將螢幕拉起到支架的最上方位置並向上傾斜後，再旋轉螢幕。 
USB CHARGE 連接埠	正常 充電專用	<p>螢幕的“CHARGE” USB 下游連接埠支援 USB 3.1 快速充電。將此設定變更為「充電專用」較之使用「正常」設定，連接到“CHARGE”埠的裝置的充電速度會更快。</p> <p>附註</p> <ul style="list-style-type: none"> 切換此設定前，務必完成所連接 USB 裝置與 PC 之間的通訊。切換設定後，所有通訊會暫時中斷。 連接到“CHARGE”埠的裝置必須支援快速充電。 設定「充電專用」時，PC 與透過“CHARGE”埠連接的裝置之間無法進行資料通訊，因此連接的裝置無法運作。 設定「充電專用」時，即使螢幕與 PC 未透過 USB 電纜連接，也能進行充電。

功能	設定	說明
省電	開 關	此功能可讓您根據所連接外部裝置的狀態，將螢幕設定為省電模式。 停止檢測訊號輸入約 15 秒後，螢幕將變更為省電模式。在螢幕切換到省電模式之後，螢幕不再顯示影像。 <ul style="list-style-type: none"> 退出省電模式 <ul style="list-style-type: none"> 如果螢幕收到輸入訊號，它自動退出省電模式，返回正常顯示模式。 附註 <ul style="list-style-type: none"> 轉換為省電模式時，會提前 5 秒顯示訊息，提示正在進行轉換。 不使用螢幕時，關閉主電源開關以減少功耗。 當螢幕處於省電模式時，與 USB 下游連接埠相連裝置仍在運行。因此，即使在省電模式中，螢幕功耗也會因所連裝置而異。
指示燈	關 1 到 7	可以設定顯示的螢幕時，會切換電源開關和操作開關的亮度。 (預設設定：4)
嗶聲	開 關	您可以設定每次操作開關時所發出的嗶聲。
跳過輸入	略過 -	此功能可跳過切換輸入訊號時不使用的輸入訊號。 附註 <ul style="list-style-type: none"> 並非所有輸入訊號都能設定為「略過」。
模式略過	略過 -	此功能可跳過選擇模式時不使用的模式。如果顯示模式受到限制，或是您要防止隨機變更顯示狀態時，請使用此功能。 附註 <ul style="list-style-type: none"> 並非所有模式都能設定為「略過」。
螢幕重設	確定 取消	除「管理員設定」功能表中的設定值以外，所有設定值均還原為初期設定值。

● 語言

可以用此功能選擇功能表與訊息的顯示語言。

設定

英文、德文、法文、西班牙文、義大利文、瑞典文、日文、簡體中文、繁體中文



● 資訊

您可以檢查螢幕資訊 (型號名稱、序號 (S/N)、韌體版本、使用時間) 及輸入訊號資訊。

範例：

Information	
ColorEdge CS2410	S/N: 00000001
Version	10000-10000-10000
Usage Time (h)	0
Input Signal	HDMI
	1920 X 1200
fH:	74.26 kHz
fV:	60.15 Hz
fD:	154.5 MHz

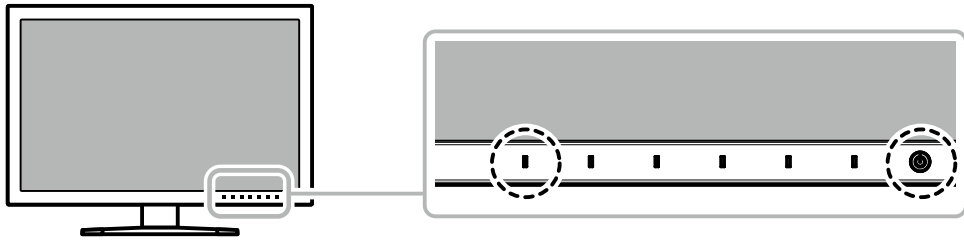
章節 4 管理員設定

本章節說明如何使用「管理員設定」功能表進行螢幕操作設定。
本功能表供管理員使用。正常螢幕使用無需在此功能表上進行設定。

4-1. 「管理員設定」功能表的基本操作

1. 功能表顯示



1. 按  關閉螢幕電源。
2. 按最左側按鈕時，按住  2 秒以上，開啟螢幕。

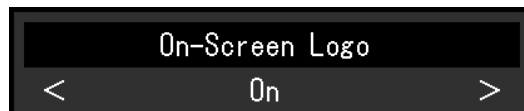




出現「管理員設定」功能表。

Administrator Settings		
On-Screen Logo	[On]
Key Lock	[Off]
DP Power Save	[Off]
DUE Priority	[Uniformity]
Signal Format		
Apply		

2. 設定

1. 使用 |  |  | 選擇要設定的項目，然後選擇 | **ENTER** |。
顯示調整 / 設定功能表。

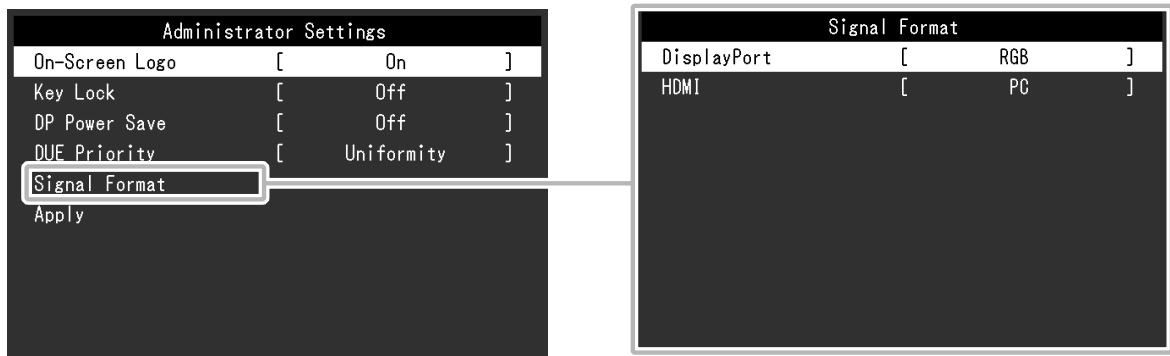


2. 使用 |  |  | 設定項目，然後選擇 | **OK** |。
出現「管理員設定」功能表。

3. 應用和退出

1. 選擇「套用」，然後選擇 | **ENTER** |。
確認設定，「管理員設定」功能表退出。

4-2. 「管理員設定」功能表功能



功能	設定	說明
螢幕標誌	關 開	當此功能設定為「關」，螢幕開啟時將不會顯示 EIZO 標誌。
操作鎖	關 功能表 全部	在為防止設定更改，可以鎖定螢幕正面的操作按鈕。 <ul style="list-style-type: none"> • 「關」(初期設定) 啟用所有按鈕。 • 「功能表」 鎖定 MENU 按鈕。 • 「全部」 鎖定除電源按鈕以外的所有按鈕。
DP Power Save	開 關	如果透過 DisplayPort 接頭連接 PC，再次開啟電源或從省電模式恢復時，視窗或圖示可能會移位。在此情況下，請將此功能設定為「關」。
DUE Priority	Uniformity Brightness	本產品配備數位均勻等化器 (DUE) 功能，可降低顯示的不均勻度。可變更此 DUE 設定。 <ul style="list-style-type: none"> • 「Uniformity」 優先採用降低顯示的不均勻度。 • 「Brightness」 優先採用高亮度和高對比度。 附註 <ul style="list-style-type: none"> • 變更 DUE 設定時，必須重新校準調整顯示的螢幕。再次執行校準。
訊號 格式	DisplayPort RGB/YUV RGB HDMI Video PC	您可以切換螢幕可顯示的訊號類型。 使用 HDMI 訊號輸入時，若要顯示影像訊號，設定為「Video」。

章節 5 故障排除

5-1. 不顯示圖像

問題	原因及解決方法
1. 不顯示圖像 <ul style="list-style-type: none"> 電源指示燈不亮。 	<ul style="list-style-type: none"> 檢查電源線連接是否正確。 開啟螢幕後面的主電源開關。 按 。 切斷螢幕後面的主電源開關，幾分鐘後再通電。
<ul style="list-style-type: none"> 電源指示燈是白色。 	<ul style="list-style-type: none"> 在設定功能表中增大「亮度」和 / 或「增益」的數值(請參見“色彩調整”(第 13 頁))。
<ul style="list-style-type: none"> 電源指示燈是橙色。 	<ul style="list-style-type: none"> 切換輸入訊號。 使用鍵盤或滑鼠。 請檢查外部裝置的電源是否有開啟。 切斷螢幕後面的主電源開關，然後再通電。
<ul style="list-style-type: none"> 電源指示燈閃爍橙色燈和白色燈。 	<ul style="list-style-type: none"> 當透過 DisplayPort 接頭或連接外部裝置時，該問題可能會出現。請使用 EIZO 指定的訊號線連接，關閉螢幕，然後再次開啟。
2. 顯示下列資訊。 <ul style="list-style-type: none"> 無訊號輸入時，會出現此訊息。 <p>範例：</p> 	<p>即使螢幕正常工作，如果不正確輸入訊號，也顯示此資訊。</p> <ul style="list-style-type: none"> 可能會出現如左圖顯示的訊息，因為某些外部裝置不會在電源開啟後立即輸出訊號。 請檢查外部裝置的電源是否有開啟。 檢查訊號線連接是否正確。 切換輸入訊號。 切斷螢幕後面的主電源開關，然後再通電。 請嘗試更改「管理員設定」功能表中的「訊號格式」(請參見“訊號格式”(第 22 頁))。
<ul style="list-style-type: none"> 該訊息表示輸入訊號不在規定頻率範圍之內。 <p>範例：</p> 	<ul style="list-style-type: none"> 確認外部裝置的設定是否與該顯示器的解析度及垂直頻率是否符合(請參見“1-3. 支援解析度”(第 8 頁))。 重新啟動外部裝置。 使用顯示卡工具變更為適當的設定。請參考顯示卡使用者操作手冊了解詳細內容。

5-2. 影像問題

問題	原因及解決方法
1. 螢幕太亮或太暗。	<ul style="list-style-type: none"> 用設定功能表上的「亮度」調整 (請參見 “色彩調整”(第 13 頁))。LCD 螢幕的背光燈管的使用壽命有限。如果螢幕變暗或開始閃爍，請聯絡當地 EIZO 代理商。
2. 殘留影像出現。	<ul style="list-style-type: none"> 殘留影像是 LCD 螢幕的一種特性。請避免長時間顯示同一個圖像。 使用螢幕保護程式或關閉定時器功能可延長螢幕使用的壽命。
3. 螢幕上殘留綠 / 紅 / 藍 / 白點或缺陷點。	<ul style="list-style-type: none"> 這是 LCD 面板本身的特性，不是故障。
4. 干擾圖型或壓力波紋殘留在螢幕上。	<ul style="list-style-type: none"> 在整個螢幕上顯示白色或黑色圖像。此現象可能會消失。
5. 螢幕顯示有干擾。	<ul style="list-style-type: none"> 當輸入 HDCP 訊號時，正常的影像有可能無法立即顯示。
6. (對於 DisplayPort 訊號輸入) 再次開啟電源或從省電模式恢復時，視窗或圖示可能會移位。	<ul style="list-style-type: none"> 請在「管理員設定」功能表中，將「DP Power Save」設定為「關」(請參見 “DP Power Save”(第 22 頁))。
7. (對於 DisplayPort 或 HDMI 訊號輸入) 螢幕色彩看起來不正確。	<ul style="list-style-type: none"> 請嘗試更改設定功能表中的「輸入色彩格式」(請參見 “輸入色彩格式”(第 17 頁))。 對於 HDMI 訊號輸入，嘗試更改「管理員設定」功能表中的「訊號格式」(請參見 “訊號格式”(第 22 頁))。
8. 整個螢幕上沒有顯示圖像。	<ul style="list-style-type: none"> 嘗試更改設定功能表中的「畫面擴大」(請參見 “畫面擴大”(第 16 頁))。 對於 HDMI 訊號輸入，檢查「管理員設定」的「訊號格式」是否設定為「PC」(請參見 “訊號格式”(第 22 頁))。 解析度是否被設為建議解析度 (1920 x 1200)? 有關設定詳細內容，請參考顯示卡的使用者操作手冊。

5-3. 其他問題

問題	原因及解決方法
1. 無法顯示設定功能表 / 模式功能表	<ul style="list-style-type: none">• 檢查操作按鈕鎖定功能是否啟用 (請參見“操作鎖”(第 22 頁))。• 顯示 ColorNavigator 7 的主視窗時，操作開關將鎖定。退出軟體。
2. 偵測不到透過 USB 電纜連接的螢幕。 / 連接至螢幕的 USB 周邊裝置無法使用。	<ul style="list-style-type: none">• 請檢查 USB 電纜是否正確連接 (請參見“6-6. 使用 USB 集線器功能”(第 34 頁))。• 如果周邊裝置連接到“CHARGE”埠，嘗試檢查「USB CHARGE 連接埠」設定 (請參見“USB CHARGE 連接埠”(第 18 頁))。如果設定為「充電專用」，周邊裝置無法使用。• 請嘗試變更至外部裝置上的其他 USB 連接埠。• 請嘗試變更至螢幕上的其他 USB 連接埠。• 重新啟動外部裝置。• 外部裝置與周邊裝置直接連接時，若周邊裝置正常使用，請聯絡當地 EIZO 代理商。• 請檢查外部裝置和作業系統是否有支援 USB。(關於各設備的 USB 相容性，請洽其製造商。)• 視您使用的 USB 3.1 主機控制器而定，連接的 USB 裝置可能無法正確識別。更新為各製造商提供的最新 USB 3.1 驅動程式，或是將螢幕連接到 USB 2.0 連接埠。• 使用 Windows 系統時，請在外部裝置的 BIOS 中檢查 USB 的設定。(有關詳細內容，請參考外部裝置的使用者操作手冊。)
3. 未輸出聲音。	<ul style="list-style-type: none">• 本產品未配備揚聲器。

章節 6 參考

6-1. 卸下底座

本產品的底座部分可以卸下。

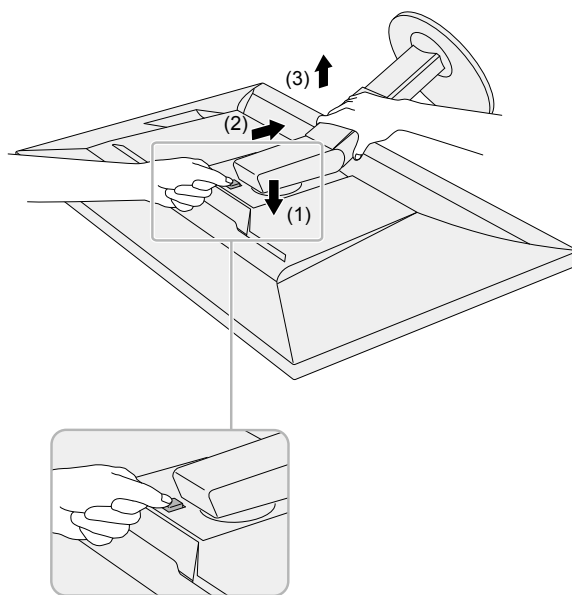
注意

- 請勿上下移動取下的支架。否則可能會造成人員受傷或裝置受損。
- 螢幕和支架都很重，裝置掉落可能會造成人員受傷或設備受損。

1. 為了防止損壞面板表面，請將螢幕面板朝下放置在平穩的表面上，並墊有柔軟乾淨的布。

2. 拆下底座。

按住鎖定按鈕 (1)，緊握底座支架，然後沿著底座基座的方向滑動底座 (2)。當將底座固定就位的調整片鬆動時，卸下底座 (3)。



6-2. 安裝臂 (選購)

可將支架拆除，在螢幕上安裝任選臂 (或其他支架)。有關相應的任選臂 (或任選支架)，請參考我們的網站。
www.eizoglobal.com

注意

- 安裝臂或支架時，請按照其使用者操作手冊進行操作。
- 在使用其他製造商提供的懸掛臂或底座時，請預先確認以下事項並選擇符合 VESA 標準的懸掛臂或底座。安裝臂或支架時，使用本產品附帶的 VESA 安裝螺絲。
 - 螺絲孔之間的孔距：100 mm × 100 mm
 - 臂或支架的 VESA 安裝部份外型尺寸：122 mm × 122 mm 或以下
 - 金屬板厚度：2.6 mm
 - 其強度必須足以承受螢幕和附件 (如電線) 的重量 (不包括支架)。
- 使用臂或支架時，根據以下螢幕傾斜角度進行連接。
 - 向上 45°，向下 45°
- 安裝旋臂後請連接電源線。
- 螢幕和臂或支架都很重，裝置掉落可能會造成人員受傷或設備受損。
- 以縱向模式安裝螢幕時，將螢幕依順時針方向旋轉 90°。

安裝任選臂 (或任選支架)

1. 將旋臂或支架連接到螢幕。

安裝臂或支架時，使用本產品附帶的 VESA 安裝螺絲。

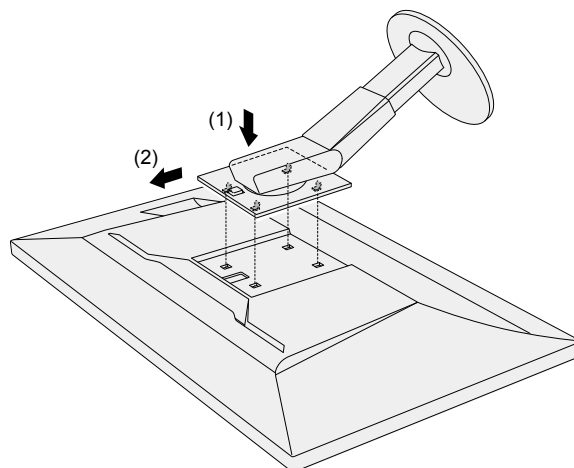
安裝原廠支架

1. 為了防止損壞面板表面，請將螢幕面板朝下放置在平穩的表面上，並墊有柔軟乾淨的布。

2. 取下任選臂 (或任選支架) 上的固定螺絲，然後卸下沉架 (或任選支架)。

3. 安裝原始支架。

將底座上的四個突出部分插入至後面板上的方孔中 (1) 並將底座朝向螢幕上部滑動直至其發出啞啞的響聲 (2)。

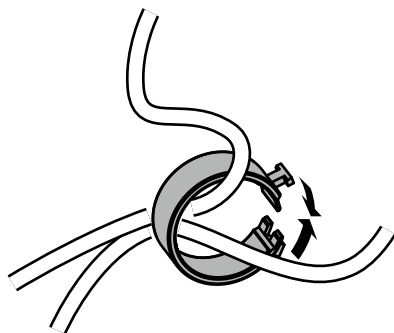


6-3. 安裝 / 拆卸電纜收納架

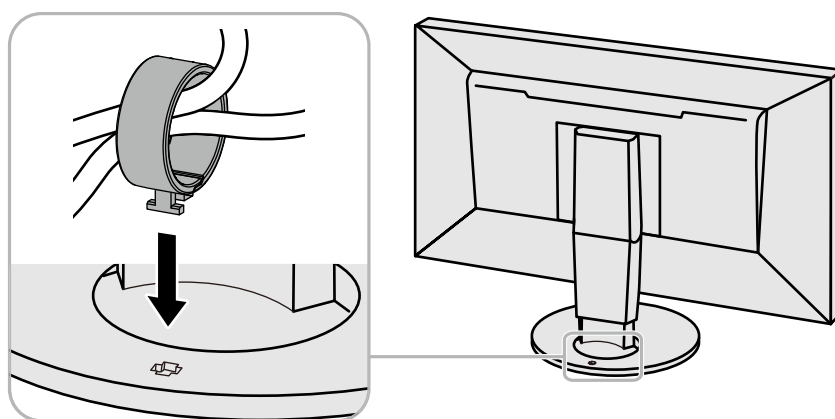
本產品隨附電纜收納架。使用電纜收納架整理螢幕所連接的電纜。

安裝步驟

1. 將電纜穿過電纜收納架。
2. 關閉電纜收納架。

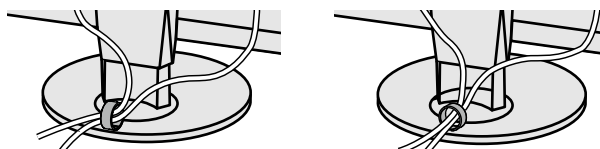


3. 在此狀態下，將電纜收納架插入支架。



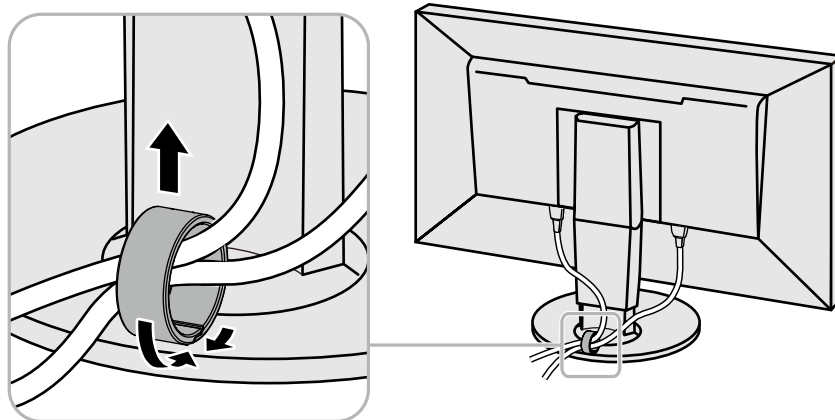
附註

- 可以將電纜收納架垂直或平行插入支架。依照電纜方向改變電纜收納架的方向。



拆卸步驟

1. 關閉電纜收納架。
2. 在此狀態下，從支架上拉出電纜收納架。

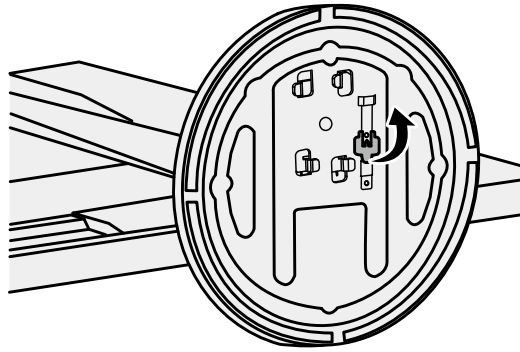


6-4. 拆卸 / 安裝支架底座

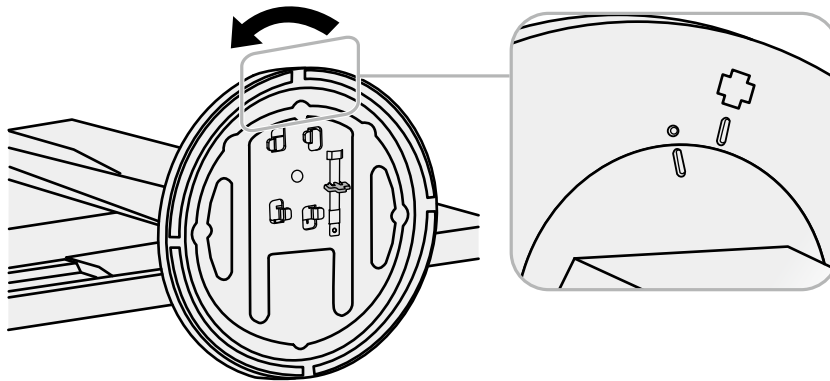
拆卸步驟

可按照下列步驟拆卸設定時安裝的支架底座。

1. 為了防止損壞面板表面，請將螢幕放在鋪有軟布的平穩表面上，面板表面朝下。
2. 將支架底座底部的桿向上提起。



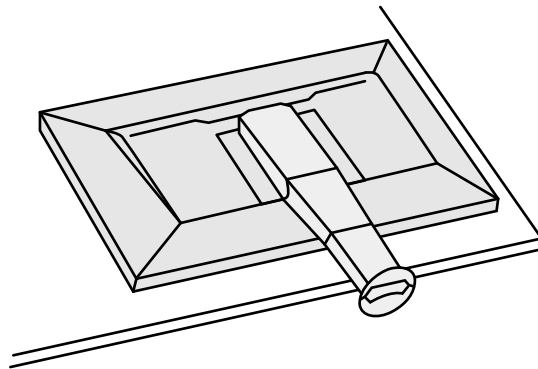
3. 將支架底座逆時針旋轉以將其卸下。



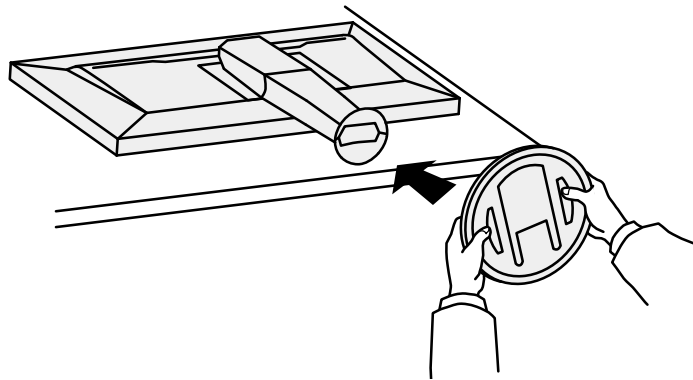
安裝步驟

可按照下列步驟將已拆卸的支架底座再次安裝到螢幕。

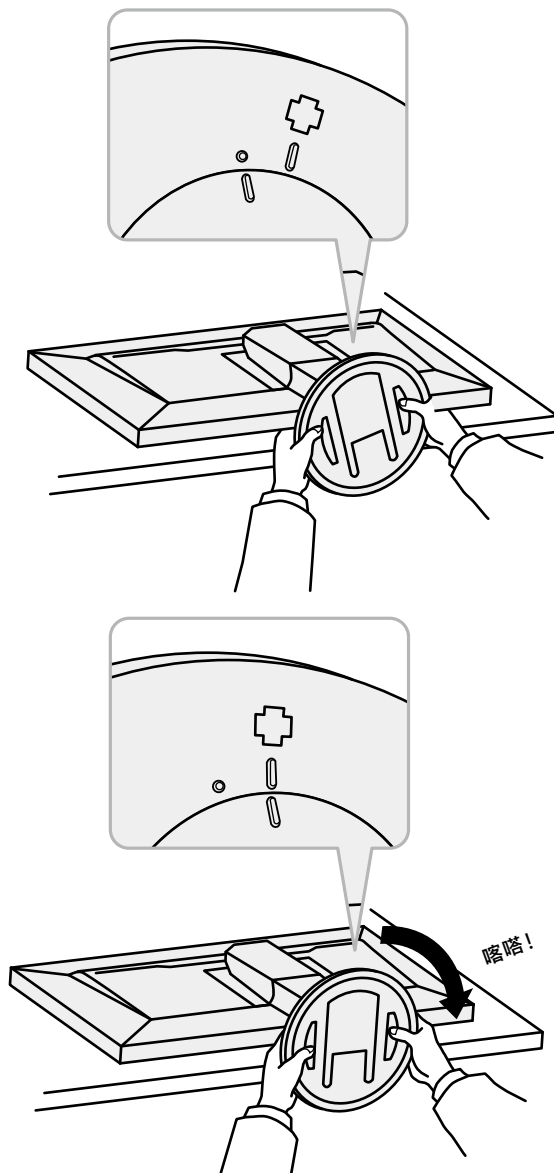
1. 為了防止損壞面板表面，請將螢幕放在鋪有軟布的平穩表面上，面板表面朝下。



2. 將支架底座安裝到支架支柱上。



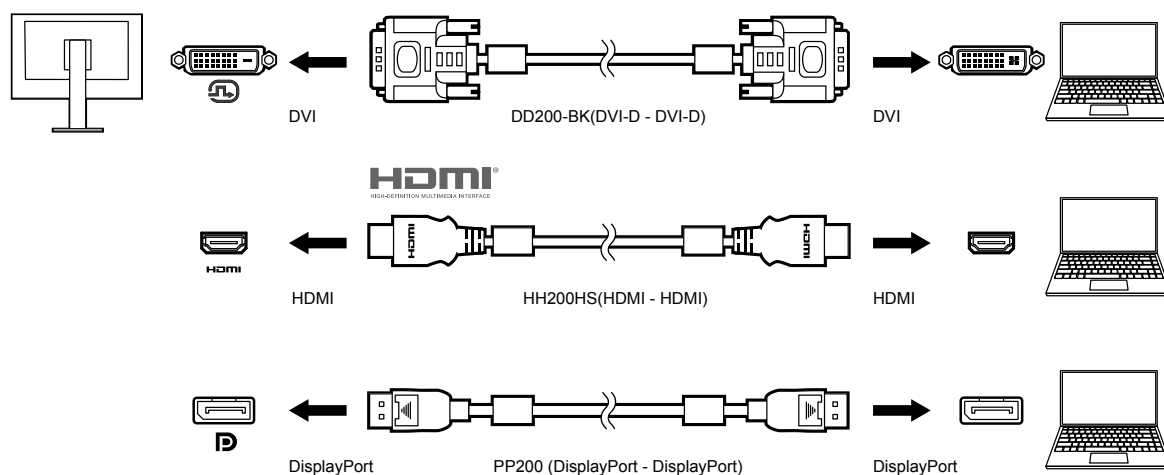
3. 將支架底座順時針旋轉，直到聽見喀嗒聲。



6-5. 連接多個外部裝置

本產品可讓您連接多個外部裝置，並在各裝置之間切換顯示。

連接範例



附註

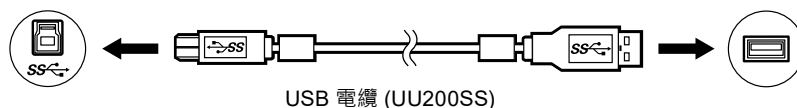
- 每次變更輸入訊號，請按下螢幕正面的操作開關 (**INPUT**)。有關詳細資訊，請參見 “2-2. 切換輸入訊號” (第 10 頁)。
- 系統會自動識別接頭所傳送的訊號，並在螢幕上顯示正確的影像。有關詳細資訊，請參見 “自動輸入偵測” (第 18 頁)。
- 若您的外部裝置的接頭為 Thunderbolt 3/USB Type-C 接頭，請使用 USB Type-C - DisplayPort 轉接線。

6-6. 使用 USB 集線器功能

本款螢幕提供支援 USB 標準規格集線器。當連接至 USB 相容的外部裝置時，可作為 USB 集線器工作，連接 USB 周邊裝置。

● 連接步驟

1. 在外部裝置的 USB 下游連接埠和螢幕的 USB 上游連接埠之間連接 USB 電纜。



關於螢幕的 USB 上游連接埠位置，請參見“背部”（第 7 頁）。

2. 將 USB 周邊裝置連接至螢幕的 USB 下游連接埠。

注意

- 視所使用的周邊裝置、作業系統或周邊裝置而定，本螢幕可能無法工作。有關周邊裝置的 USB 相容性問題，請聯絡其各自製造商。
- 當螢幕處於省電模式時，與 USB 下游連接埠相連裝置仍在運行。因此，即使在省電模式中，螢幕功耗也會因所連裝置而異。
- 當螢幕主電源開關關閉時，與 USB 下游連接埠相連的週邊裝置也將無法使用。
- 「喜好設定」中的「USB CHARGE 連接埠」設定設為「充電專用」時，如果連接到“CHARGE”埠，周邊裝置無法使用（請參見“USB CHARGE 連接埠”（第 18 頁））。
- 切換「USB CHARGE 連接埠」設定前，確保連接螢幕的所有周邊裝置與外部裝置之間的通訊結束。切換設定後，所有通訊會暫時中斷。

附註

- 本產品支援 USB 3.1 Gen1。當連接支援 3.1 Gen 1 的週邊裝置時，可進行高速資料通訊（但是，這僅限於連接外部裝置和週邊裝置的 USB 電纜支援 USB 3.1 Gen 1）。
- “CHARGE” USB 下游連接埠也支援快速充電。讓您在短時間內為智慧型手機或平板電腦充電。
- 若您的外部裝置的接頭為 Thunderbolt 3/USB Type-C 接頭，請使用 USB Type-C - Type-A 轉接線。

6-7. 規格表

LCD 面板	類型	IPS (抗炫光)		
	背光	LED		
	尺寸	61.1 cm (24.1 英寸)		
	解析度	1920 點 x 1200 行		
	顯示尺寸 (H x V)	518.4 mm x 324.0 mm		
	點距	0.270 mm x 0.270 mm		
	像素密度	94 ppi		
	顯示顏色	約 1677 萬色 (8 位元色彩)		
	視角 (H x V · 典型)	178° / 178°		
	對比度 (典型)	1000 : 1 (「DUE Priority」設定為「Brightness」時)		
	反應時間 (典型)	灰色至灰色 : 14 ms		
	色域螢幕 (典型)	sRGB 覆蓋率 100% · NTSC ratio 79%		
視訊訊號	輸入端	DisplayPort 1.1a (HDCP 1.3 相容) x 1, HDMI (HDCP 1.4 · 相容深色) ^{*1} x 1, DVI (單連結 · HDCP 1.4 相容) x 1 ^{*1} 與 HDMI CEC 功能不相容 (互相控制功能)。		
	水平掃描頻率	DisplayPort : 26 kHz 至 78 kHz HDMI (Video 模式) : 15 kHz 至 68 kHz HDMI (PC 模式) : 26 kHz 至 78 kHz DVI : 26 kHz 至 78 kHz		
	垂直掃描頻率	DisplayPort : 23 Hz 至 63 Hz (720 x 400 : 69 Hz - 71 Hz) HDMI (Video 模式) : 23 Hz 至 61 Hz HDMI (PC 模式) : 23 Hz 至 63 Hz HDMI (對於 720 x 400) : 69 Hz 至 71 Hz DVI : 23 Hz 至 63 Hz (720 x 400 : 69 Hz - 71 Hz)		
	幀同步模式	23.75 Hz - 30.5 Hz · 47.5 Hz - 61.0 Hz		
	時脈頻率 (最大)	164 MHz		
	USB	連接埠	上游	USB Type-B (USB3.1 Gen1) x 1
下游			USB Type-A (USB3.1 Gen1) x 3 (「CHARGE」埠支援快速充電)	
標準		USB 規格版本 3.1 Gen 1		
傳輸速度		5 Gbps (超速) · 480 Mbps (高速) · 12 Mbps (全速) · 1.5 Mbps (低速)		
電源供應		下游	USB Type-A (USB3.1 Gen1) : 每個連接埠最大 900 mA USB Type-A (「CHARGE」埠) : 正常 : 每個連接埠最大 1500 mA · 充電專用 : 每個連接埠最大 2100 mA	
電源	輸入	100-240 VAC ±10 %, 50/60 Hz 0.60 A 至 0.30 A		
	最大功耗	57 W 或更低		
	省電模式	0.7 W 或更低 (當作業系統轉為睡眠模式或啟用了螢幕的電源關閉設定 · 若螢幕僅有 DisplayPort 輸入訊號 · 「自動輸入偵測」將設定為「關」、不會連接 USB 裝置 · 且「USB CHARGE 連接埠」將設定為「正常」)		
	待機模式	0.6 W 或更低 (當「自動輸入偵測」設定為「關」、不會連接 USB 裝置 · 「USB CHARGE 連接埠」設定為「正常」 · 且「DP Power Save」設定為「開」)		

規格	外型尺寸	最小高度	554.4 mm x 396 mm x 245 mm (寬 x 高 x 深) (傾斜: 0°)
		最大高度	554.4 mm x 558 mm x 265 mm (寬 x 高 x 深) (傾斜: 35°)
	外型尺寸 (不含支架)		554.4 mm x 362 mm x 64 mm (寬 x 高 x 深)
	重量		約 7.9 kg
	重量 (不含支架)		約 5.1 kg
	高度調整		155 mm (傾斜度為 0° 時)
	傾斜		向上 35° · 向下 5°
	轉角		344°
	垂直旋轉		順時針 90°
使用環境要求	溫度	0°C 至 35°C	
	濕度	20 % 至 80 % R.H. (無凝結)	
	壓力	540 hPa 至 1,060 hPa	
運送 / 儲存環境要求	溫度	-20° C 至 60° C	
	濕度	10 % 至 90 % R.H. (無凝結)	
	壓力	200 hPa 至 1,060 hPa	

● 配件

有關配件的最新資訊，請參考我們的網站 (www.eizoglobal.com)。

附錄

商標

詞彙 HDMI 和 HDMI High-Definition Multimedia Interface 以及 HDMI 標誌，都是 HDMI Licensing, LLC 在美國及其他國家或地區的商標或註冊商標。

DisplayPort Compliance Logo 和 VESA 是 Video Electronics Standards Association 的註冊商標。

SuperSpeed USB Trident 標誌是 USB Implementers Forum, Inc. 的註冊商標。



USB 電力傳輸 (USB Power Delivery) 的三叉戟標誌是 USB Implementers Forum, Inc. 的商標。



DICOM 為美國電機製造業協會的註冊商標，用於與醫療資訊數位通訊相關之標準出版品。

Kensington 和 Microsaver 是 ACCO Brands Corporation 的註冊商標。

Thunderbolt 是 Intel Corporation 在美國及 / 或其他國家或地區的商標。

Microsoft 和 Windows 是 Microsoft Corporation 在美國及其他國家或地區的註冊商標。

Adobe 是 Adobe Systems Incorporated 在美國及其他國家或地區的註冊商標。

Apple、macOS、Mac OS、OS X、Macintosh 和 ColorSync 是 Apple Inc. 的註冊商標。

EIZO、EIZO 標誌、ColorEdge、CuratOR、DuraVision、FlexScan、FORIS、RadiCS、RadiForce、RadiNET、Raptor 和 ScreenManager 都是 EIZO Corporation 在日本及其他國家或地區的註冊商標。

ColorEdge Tablet Controller、ColorNavigator、EcoView NET、EIZO EasyPIX、EIZO Monitor Configurator、EIZO ScreenSlicer、G-Ignition、i • Sound、Quick Color Match、RadiLight、Re/Vue、SafeGuard、Screen Administrator、Screen InStyle、ScreenCleaner 和 UniColor Pro 是 EIZO Corporation 的商標。

所有其他公司名稱、產品名稱及標誌為其個別公司的商標或註冊商標。

授權

本產品所使用的點陣圖字型由 Ricoh Industrial Solutions Inc. 設計。

