



使用者操作手冊

FlexScan® EV2460

LCD 彩色顯示器

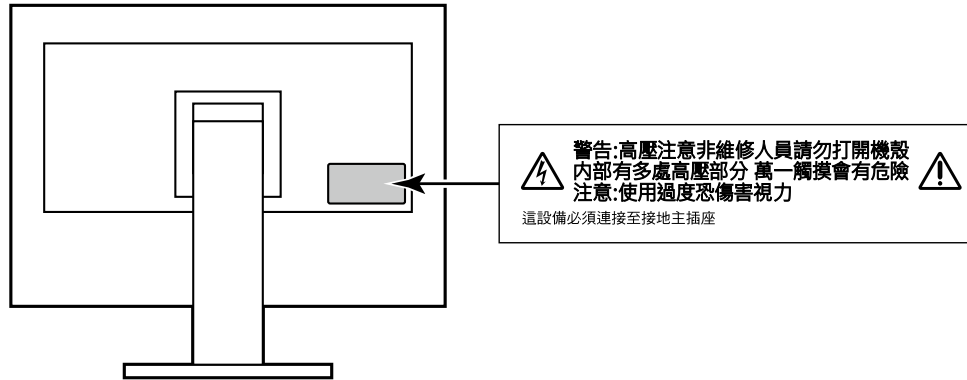
重要事項

請仔細閱讀本「使用者操作手冊」及「預防措施」(不同文件)，讓您更熟悉如何安全及有效地使用本產品。

- 如需安裝 / 連接顯示器的詳細資訊，請參考「設定指南」。
- 有關包含「使用者操作手冊」的最新產品消息，請參考我們的網站：

www.eizoglobal.com

警告標語位置



本產品已特別針對在原始送貨地區使用而調整過。若是在此地區外操作，產品可能不適合完全依規格所述來執行。

未經 EIZO Corporation 事先書面允許，不得以電子的、機械的或者其他任何的形式或手段，將本操作手冊中的任何部分進行複製、存放到檢索系統或者進行傳送。

EIZO Corporation 沒有義務為任何已提交的材料或資訊保守機密，除非事先依照 EIZO Corporation 已收到的所述資訊進行商議。儘管我們已經作了最大努力以確保本操作手冊中的資訊為最新資訊，但是請注意，EIZO 顯示器的規範仍會不經通知即作出變更。

此顯示器的注意事項

本產品可適用於一般用途，如建立文件、觀看多媒體內容（假設每天使用約 12 個小時）。

針對以下需要極高可靠度與安全性的應用領域來使用本產品時，應採取一些措施以確保其安全性。

- 運輸設備（船、飛機、火車與汽車）
- 安全裝置（災害防範系統、安全控制系統等）
- 生命維持裝置（醫療裝置，例如生命支持裝置與手術室裝置）
- 核能控制裝置（核能控制系統、核能設施的安全控制系統等）
- 主要系統通訊裝置（運輸系統的操作控制系統、空中交通控制系統等）

本產品已特別針對在原始送貨地區使用而調整過。若是在此地區外使用產品，可能不適合依規格指定標準來操作。

若未依照本手冊指示使用本產品，便無法獲得保固條款的保障。

本手冊所述之規格，僅適用於使用下列配件的情況：

- 隨產品提供的電源線
- 我們指定的訊號線

僅能與本產品搭配使用我們所製造或指定的選擇性產品。

如果將本產品放置在塗漆的桌面上，漆的顏色可能會因橡膠成分而附著在支架底部。使用之前請檢查桌面。

顯示器的顯示畫面需要 30 分鐘（依據本公司測試條件）才能趨於穩定。在接通螢幕電源之後，請等 30 分鐘以上的時間，再開始調整螢幕。

螢幕須設定較低亮度，以防止因長期使用而導致螢幕品質降低，以及保持穩定的使用狀態。

當畫面影像因長時間顯示相同影像而產生變化時，可能會出現殘影。請啟用螢幕保護功能，以避免長時間顯示相同影像。視圖像而定，即使顯示很短一段時間，也可能會出現殘影。若要消除此種現象，可更換圖像或將電源關閉數小時。

如果螢幕持續顯示很長一段時間，則可能會出現暗色污漬痕跡或殘影現象。為了延長螢幕壽命，建議定期關閉螢幕。

建議定期清潔，以保持螢幕外觀清潔和延長壽命（請參考“清潔”（第 4 頁））。

LCD 面板使用高精密技術製造。但 LCD 面板上仍可能出現像素缺失或亮點的情況，這並非故障。有效畫素百分比：99.9994% 或更高。

LCD 面板的背光燈有固定的生命週期。根據使用方式而定，例如如果長時間使用，背光的有效壽命可能更快達到，而需要更換。當畫面變暗或開始閃爍時，請連絡您當地的 EIZO 代表。

請勿用力按壓 LCD 面板或框架邊緣，否則可能會造成如干擾圖型等顯示功能障礙。如果持續在 LCD 面板表面施壓，液晶可能會惡化或 LCD 面板受損。（如果面板上仍有壓力標記，請讓顯示器停留在黑白畫面，如此症狀就會消失）。

請勿用尖銳物體刮擦或按壓 LCD 面板，否則可能會造成 LCD 面板受損。勿使用紙巾擦拭面板，此動作可能刮傷面板。

當低於常溫的顯示器被帶入房間，或室內溫度快速升高時，顯示器內外表面都可能產生結露。在此情況下，請勿打開顯示器。須等結露消散，否則可能會造成顯示器受損。

清潔

將小塊軟布用水沾濕或使用 ScreenCleaner (選購)· 清除機殼和 LCD 面板表面上的髒污。

注意

- 酒精及防腐劑等化學物品可能造成光彩度異變、失去光澤· 以及機殼或 LCD 面板退色· 影像品質也會下降。
 - 切勿使用任何稀釋劑、苯、蠟或擦洗劑· 其可能會造成機殼或 LCD 面板表面受損。
-

愉快地使用顯示器

- 過暗或過亮的畫面都會影響您的視力。請根據周遭環境條件來調整顯示器亮度。

內容

此顯示器的注意事項.....	3	章節 5 故障排除.....	27
清潔.....	4	5-1. 不顯示圖像.....	27
愉快地使用顯示器.....	4	5-2. 成像問題 (數位與類比).....	28
內容.....	5	5-3. 影像問題 (僅類比訊號).....	29
章節 1 介紹.....	6	5-4. 其他問題.....	30
1-1. 特點.....	6	章節 6 安裝 / 移除底座.....	31
● 安裝的高度靈活性.....	6	6-1. 移除底座.....	31
● 降低功耗.....	7	6-2. 安裝旋臂.....	32
● 使用 Screen InStyle 實現更便利操作.....	7	6-3. 安裝原始支架.....	33
1-2. 控制和功能.....	8	6-4. 移除支架底座.....	34
● 正面.....	8	6-5. 安裝支架底座.....	35
● 背面.....	9	章節 7 參考.....	36
1-3. 支援的解析度.....	10	7-1. 將兩台以上的電腦連接至顯示器.....	36
1-4. 更改電腦的顯示設定.....	11	● 連接範例.....	36
● Windows 10.....	11	7-2. 使用 USB 集線器功能.....	37
● Windows 8.1 / Windows 7.....	11	● 連接步驟.....	37
● macOS.....	11	7-3. 規格表.....	38
● 選購配件.....	39	附錄.....	40
章節 2 基本調整 / 設定.....	12	商標.....	40
2-1. 操作按鈕的方法.....	12	授權.....	40
2-2. 切換輸入訊號.....	13		
2-3. 切換顯示模式 (色彩模式).....	13		
● 顯示模式.....	13		
2-4. 檢查省電等級.....	14		
2-5. 調整亮度.....	15		
2-6. 調整音量.....	15		
章節 3 進階調整 / 設定.....	16		
3-1. 設定功能表的基本操作.....	16		
3-2. 設定目錄的功能.....	17		
● 色彩調整.....	17		
● 訊號設定.....	20		
● 喜好設定.....	23		
● 語言.....	24		
● 資料.....	24		
章節 4 管理設定.....	25		
4-1. “Administrator Settings” 選單的基本操作.....	25		
4-2. “Administrator Settings” 功能表的功能.....	26		

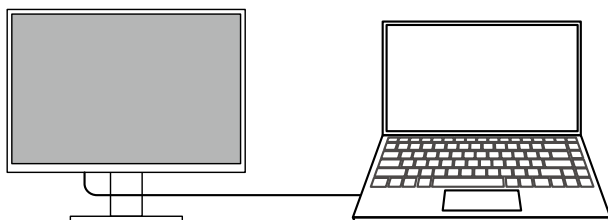
章節 1 介紹

感謝您選擇 EIZO 彩色液晶顯示器。

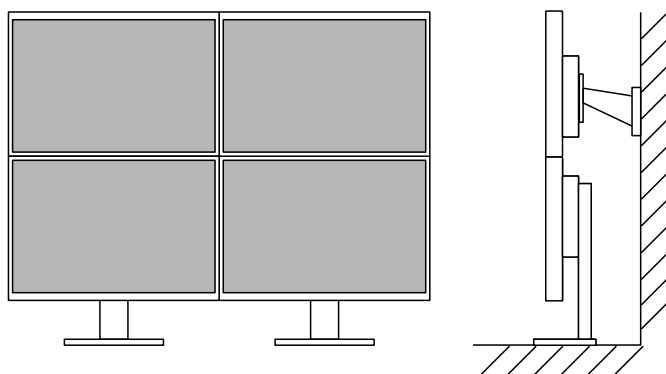
1-1. 特點

● 安裝的高度靈活性

- 本產品可用作筆記型電腦的外接螢幕。



- 將顯示器安裝至旋臂後，螢幕可旋轉 180° (上下旋轉) 及使用多螢幕設定。

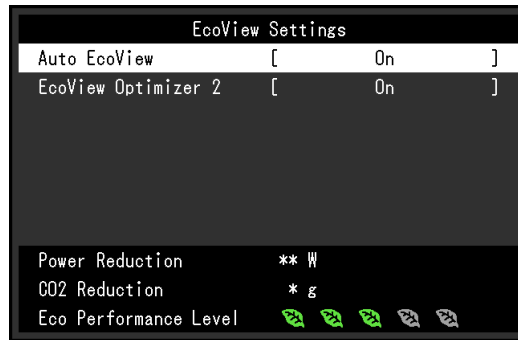


參考

- 為讓顯示器的螢幕旋轉 180°，必須指定電腦的設定。
-

● 降低功耗

本產品具有自動調整螢幕亮度的功能，可降低功耗*1。可以在“EcoView 設定”功能表上確認省電、減少 CO₂、環保等級。(第 14 頁)



- Auto EcoView

螢幕正面的環境光傳感器可以檢測環境亮度，以自動調整到舒適的螢幕亮度。

- EcoView Optimizer 2

根據環境亮度來調整螢幕亮度和輸入訊號的白平衡。這一功能可以在保持輸入訊號指定亮度的同時減少功耗。

*1 參考值

最大功耗:50 W (連接 USB 裝置，喇叭開啟)，標準功耗:10 W (亮度是 120 cd/m²，未連接 USB 裝置且喇叭關閉，並適用預設設定時)

● 使用 Screen InStyle 實現更便利操作

“Screen InStyle” 螢幕控制公用程式可讓您更方便地使用螢幕。

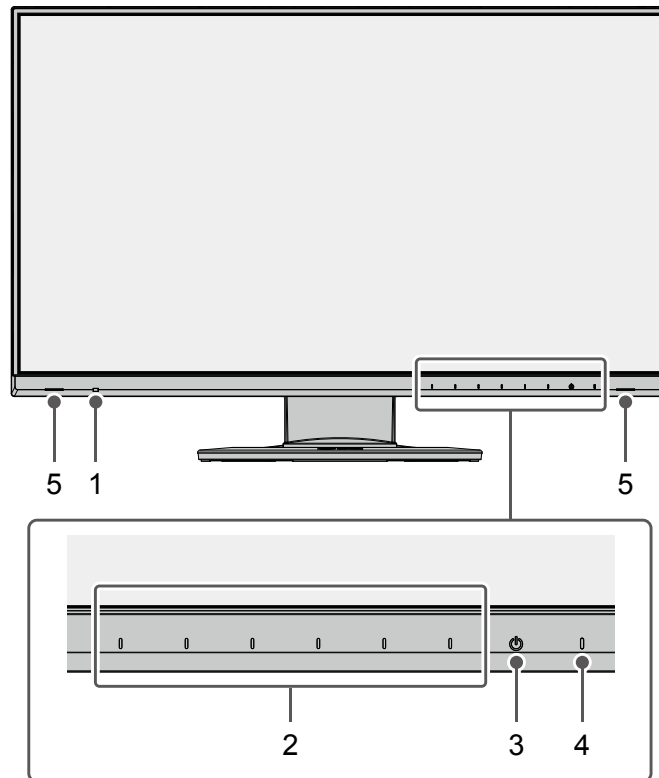
- 螢幕色彩模式可以自動切換，以符合要使用的軟體。
- 安裝多部螢幕時，您可以開啟電源然後再關閉，或同時變更所有螢幕的色彩模式。

參考

- Screen InStyle 可從本公司網站下載 (www.eizoglobal.com)。
 - 僅支援 Windows 作業系統。
-

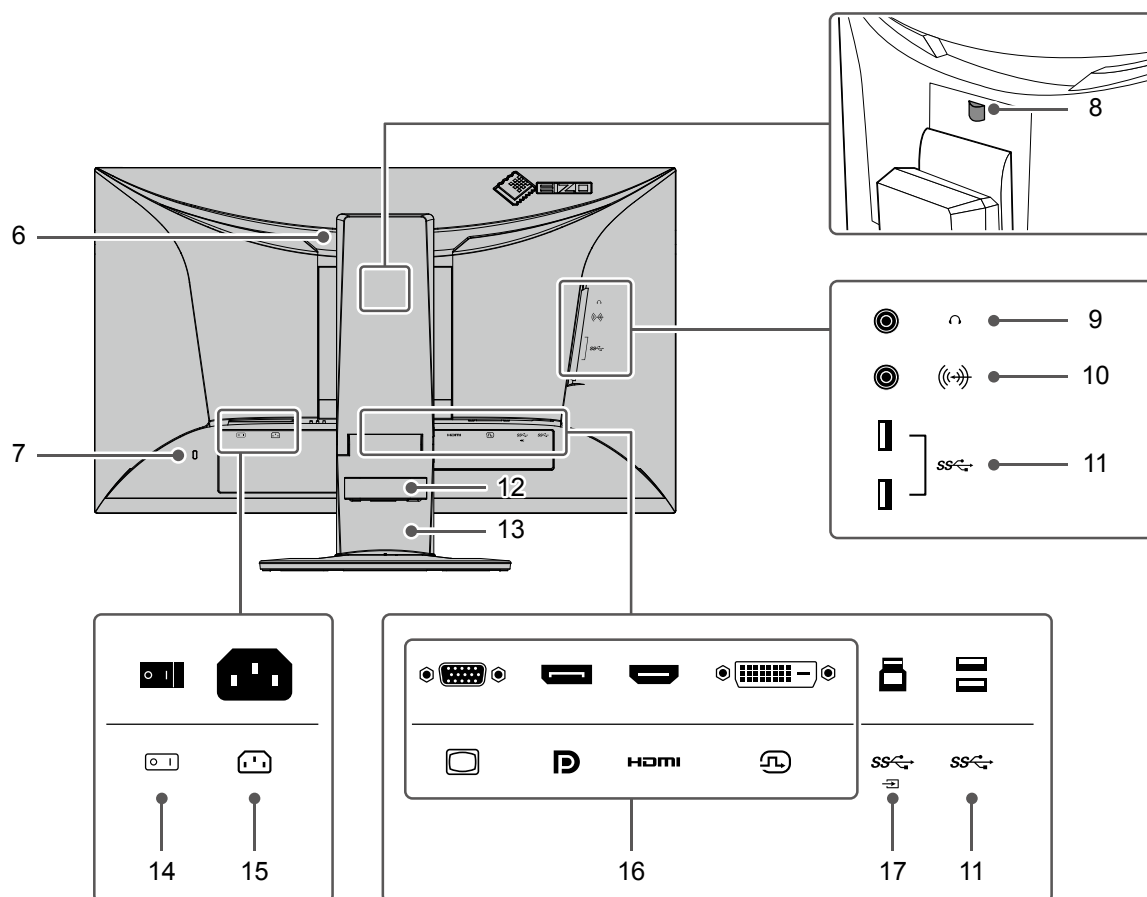
1-2. 控制和功能

● 正面



1. 環境光感應器	偵測環境亮度。若使用 Auto EcoView，將根據環境亮度自動調整螢幕亮度 (第 14 頁)。
2. 操作按鈕	顯示選單。根據操作指南操作按鈕 (第 16 頁)。
3. 電源按鈕	電源按鈕。
4. 電源指示燈	說明顯示器工作狀態。 白色：正常操作模式 橙色：省電模式 關閉：主電源 / 電源關閉
5. 喇叭	輸出聲音。

● 背面



6. 把手	用於搬運用把手。
7. 安全鎖插槽	符合 Kensington MicroSaver 防盜鎖安全系統。
8. 鎖定按鈕	使用該按鈕將螢幕從支架上拆下。
9. 耳機插孔	連接耳機。
10. 立體聲迷你插孔	若使用立體聲迷你插孔纜線連線外部裝置，可由顯示器輸出外部音訊。
11. USB Type-A 連接器 (下游 USB 連接埠)	連接到周邊 USB 裝置 (第37頁)。
12. 電線收納架	固定顯示器的線材。
13. 底座 *1	調整螢幕的高度和角度 (傾斜度和轉角)。
14. 主電源開關	開關主電源。 : 開, ○ : 關
15. 電源連接器	連接電源線。
16. 輸入訊號連接器	顯示器背面由左到右的順序，分別有以下的連接器。 D-Sub mini 15-pin 接頭 DisplayPort 接頭 HDMI 接頭 DVI 接頭
17. USB Type-B 連接器 (上游 USB 連接埠)	使用需要 USB 連線的軟體或使用 USB 集線器功能時，請連接 USB 纜線 (第37頁)。

*1 卸下底座安裝任選懸掛臂 (或任選底座)。

1-3. 支援的解析度

本顯示器支援下列解析度。

解析度	垂直掃描頻率	掃描格式	D-Sub	DisplayPort	HDMI	DVI
640 × 480	59.94 Hz	漸進式掃描	√	√	√	√
640 × 480	60 Hz	漸進式掃描	-	√	√	-
720 × 400	70.087 Hz	漸進式掃描	√	√	√	√
720 × 480	59.94 Hz	漸進式掃描	-	√	√	-
720 × 480	59.94 Hz	交錯式掃描	-	-	√	-
720 × 480	60 Hz	漸進式掃描	-	√	√	-
720 × 480	60 Hz	交錯式掃描	-	-	√	-
720 × 576	50 Hz	漸進式掃描	-	-	√	-
720 × 576	50 Hz	交錯式掃描	-	-	√	-
800 × 600	60.317 Hz	漸進式掃描	√	√	√	√
1024 × 768	60.004 Hz	漸進式掃描	√	√	√	√
1280 × 720	50 Hz	漸進式掃描	-	-	√	-
1280 × 720	59.94 Hz	漸進式掃描	-	√	√	-
1280 × 720	60 Hz	漸進式掃描	√	√	√	√
1280 × 800	59.81 Hz	漸進式掃描	√	√	√	√
1280 × 1024	60.02 Hz	漸進式掃描	√	√	√	√
1600 × 900	60 Hz	漸進式掃描	√	√	√	√
1680 × 1050	59.883 Hz	漸進式掃描	√	√	√	√
1680 × 1050	59.954 Hz	漸進式掃描	√	√	√	√
1920 × 1080 ^{*1}	50 Hz	漸進式掃描	-	-	√	-
1920 × 1080 ^{*1}	59.94 Hz	漸進式掃描	-	√	√	-
1920 × 1080 ^{*1}	59.94 Hz	交錯式掃描	-	-	√	-
1920 × 1080 ^{*1}	60 Hz	漸進式掃描	√	√	√	√
1920 × 1080 ^{*1}	60 Hz	交錯式掃描	-	-	√	-

*1 建議的解析度

1-4. 更改電腦的顯示設定

將螢幕連接至電腦後，若無法正常顯示圖像，請按下列步驟變更電腦上的顯示設定。

● Windows 10

1. 用滑鼠右鍵單點桌面上的任意地方 (圖示除外)。會出現功能表。
2. 在顯示的目錄上選擇“顯示設定”。會出現“設定”畫面。
3. 若有多部螢幕 (包括筆記型電腦螢幕) 與電腦連接，在“多部顯示器”功能表中選擇“延伸這些顯示器”，並在確認畫面按一下“保留變更”。在變更該設定之後，從“選取顯示器並重新排列”功能表中選擇一個螢幕。
4. 從“多部顯示器”功能表選擇“使其成為主顯示器”選項。螢幕即可正常顯示圖像。
5. 確認已在“解析度”功能表中設定螢幕的建議解析度。(該解析度後面顯示“(建議)”)。
6. 若要變更文字及圖示大小，根據個人喜好從縮放百分比功能表中選擇一個倍率。
7. 在變更該設定後，若出現提示您登出的訊息，登出後再登入。

● Windows 8.1 / Windows 7

* 對於 Windows 8.1，在開始畫面上點選“桌面”磚，以顯示桌面。

1. 用滑鼠右鍵單點桌面上的任意地方 (圖示除外)。會出現功能表。
2. 在顯示的目錄上選擇“螢幕解析度”。會出現設定畫面。
3. 若有多部螢幕 (包括筆記型電腦螢幕) 與電腦連接，在“多部顯示器”功能表中選擇“延伸這些顯示器”，並按一下“套用”。按一下確認畫面中的“保留變更”。
4. 從“顯示器”功能表中選擇一個螢幕，然後選擇“使其成為主顯示器”並按一下“套用”。螢幕即可正常顯示圖像。
5. 確認已在“解析度”功能表中設定螢幕的建議解析度。(該解析度後面顯示“(建議)”)。
6. 若要變更文字及圖示大小，按一下“改變文字和其他項目的大小”，根據個人喜好在設定畫面中選擇一個尺寸，然後按一下“套用”。
7. 在變更該設定後，若出現提示您登出的訊息，登出後再登入。

● macOS

1. 在 Apple 目錄上選擇“系統偏好設定”。
2. 在顯示“系統偏好設定”面板時，選擇“顯示器”。
3. 若有多部螢幕 (包括筆記型電腦螢幕) 與電腦連接，確定在“排列方式”標籤頁中未選取“鏡像顯示器”。若已選擇，取消該勾選。
4. 選擇“顯示器”標籤頁，並確保“解析度”選擇了“顯示器預設值”。若未選擇，則進行勾選。合適的解析度即已套用到顯示器。關閉“系統偏好設定”面板。若有多部螢幕 (包括筆記型電腦螢幕) 與電腦連接，在各螢幕的“顯示器”上進行這些設定。
5. 若要根據個人喜好選擇解析度，可選擇“縮放”並選擇一個解析度 (從清單或圖示)，然後關閉該面板。

章節 2 基本調整 / 設定


本產品可以讓使用者根據個人喜好或使用環境更改亮度，並降低耗電功率以節能省電。

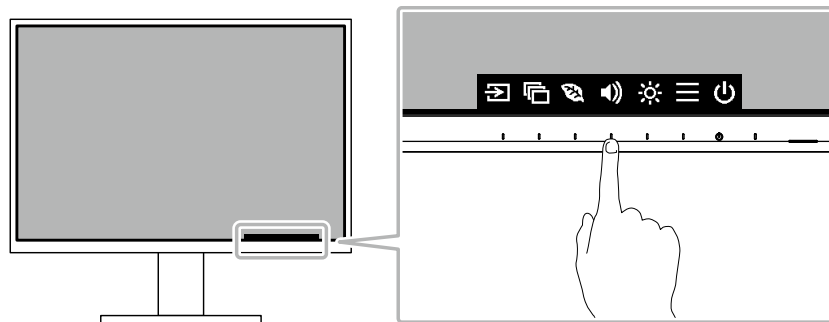
本章節可以使用顯示器功能按鈕來進行調整和基本功能的設定進行說明。

關於進階調整和設定選單的使用設定步驟，請參考“[章節 3 進階調整 / 設定](#)”（第 16 頁）。

2-1. 操作按鈕的方法

1. 顯示操作按鈕指南


1. 按下任意按鈕（ 按鈕除外）。
顯示按鈕上方出現操作指南單。



2. 調整 / 設定

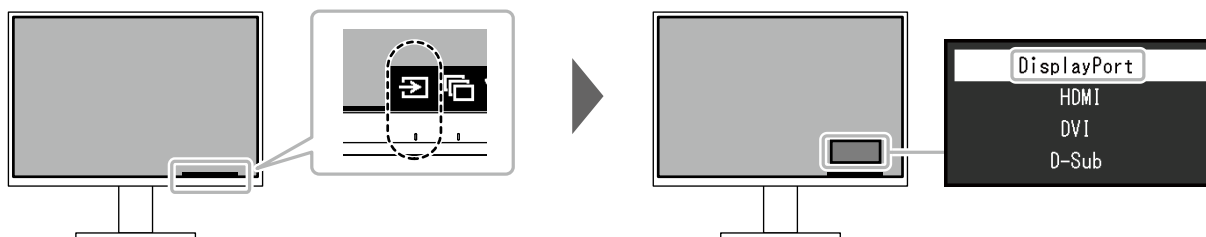
1. 按下調整 / 設定按鈕。
出現調整 / 設定功能表。
(也可能出現子目錄，在這種情況下，請使用   選擇調整 / 設定項目，然後選擇 。)
2. 用按鈕進行調整 / 設定，然後選擇 ，確認更改。

3. 退出

1. 選擇 ，退出功能表。

2-2. 切換輸入訊號

當顯示器有多種訊號輸入時，可以切換螢幕上顯示的訊號。



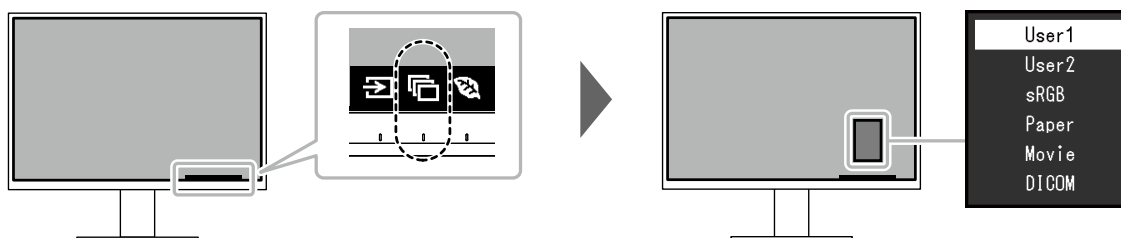
參考

- “Screen InStyle” 可讓您使用鍵盤上的快速鍵切換輸入訊號。

2-3. 切換顯示模式 (色彩模式)

本產品預先安裝有針對各種顯示用途的色彩模式。

根據顯示的目的和內容切換模式，可以合適的形式顯示圖像。



● 顯示模式

色彩模式	用途
User1	可根據喜好設定進行色彩設定。
User2	
sRGB	適合顯示支援 sRGB 色彩比對的設備，例如數位相機或是印表機。
Paper	再現打印紙效果。適合顯示資料類型的書籍或是文件檔等媒體的影像。
Movie	適合顯示明亮的動態影像或是 3D 顯示圖像，例如播放背景影像。適合播放影像內容。
DICOM	選擇此模式可根據 DICOM® Part 14 直接顯示醫用數位圖像。 注意 <ul style="list-style-type: none">• 這並非供診斷的目的使用。

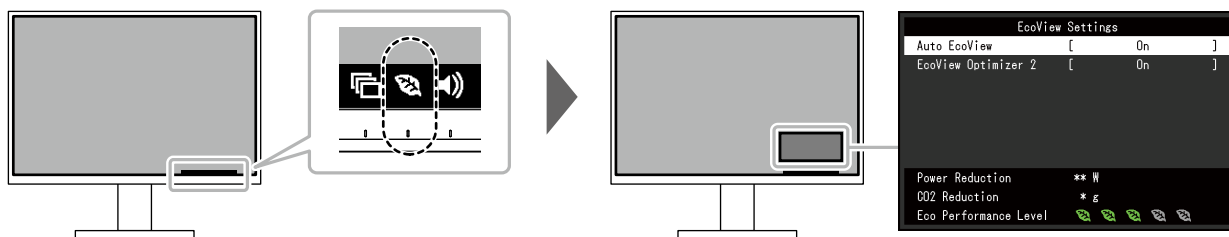
參考


- “Screen InStyle” 軟體可讓您根據使用的軟體自動選擇色彩模式。
- 在 Paper 模式中，透過改變色調和控制亮度來減少從螢幕發射的藍光量。

2-4. 檢查省電等級

顯示器有配備 EcoView 功能有效節省能源。

如果您選擇 Auto EcoView (EcoView 的其中一個功能)，則會根據環境亮度自動調節螢幕亮度。



功能	設定值	說明
Auto EcoView	開 關	<p>螢幕正面的環境光傳感器可以檢測環境亮度，並使用 Auto EcoView 自動調整到舒適的螢幕亮度。透過亮度調整到合適的等級，可以減少背光燈的功耗。</p> <p>此功能還可以減輕由於螢幕太亮或太暗導致的眼部痠痛和疲勞。</p> <p>參考</p> <ul style="list-style-type: none"> • 在使用 Auto EcoView 時，注意不要擋住螢幕底部的環境光傳感器。 • 即使當 Auto EcoView 設為“開”，您仍可使用顯示器正面的操作按鈕 ()，或於色彩調整設定處更改顯示器的亮度。Auto EcoView 功能更改亮度的方式取決於您的設定值。 • 色彩模式選擇為“DICOM”時，EcoView 設定為“關”。
EcoView Optimizer 2	開 關	<p>根據環境亮度來調整螢幕亮度和輸入訊號的白平衡。這一功能可以在保持輸入訊號指定亮度的同時減少功耗。</p> <p>參考</p> <ul style="list-style-type: none"> • 以下情況下設定被“關”： <ul style="list-style-type: none"> - 色彩模式選取為“Movie”或“DICOM”時 • 設定為“開”時，淡色的顯示可能會有所改變。如若發生，可將此功能設定為“關”。

附註

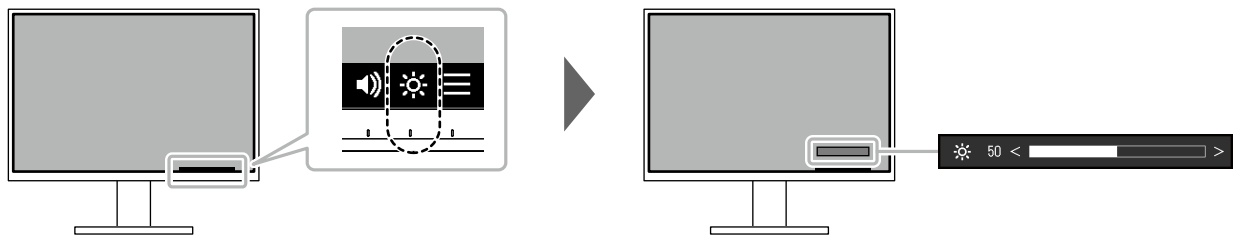
- 可以在“EcoView 設定”選單上確認省電等級 (省電、減少 CO₂、環保等級)。更多指示燈亮起，代表環保等級越高節省電力越多。
 - 省電：根據調整的亮度值相對的表示背光電量消耗的多寡。
 - CO₂ 減少：從“省電”值轉換而來，這是使用顯示器 1 小時時所減少 CO₂ 排放量的估計值。
- 此數值基於預設值 (0.000555t-CO₂ / kWh) 計算得來，預設值由日本政府法律規定 (2006 經濟產業省環境省令第 3 條) 並可能根據國家和年份而有所不同。

2-5. 調整亮度

可以將螢幕亮度調整到適合安裝環境或使用者個人喜好。
改變背光燈 (液晶面板上的光源) 亮度可以調整螢幕亮度。

設定值

0 到 100

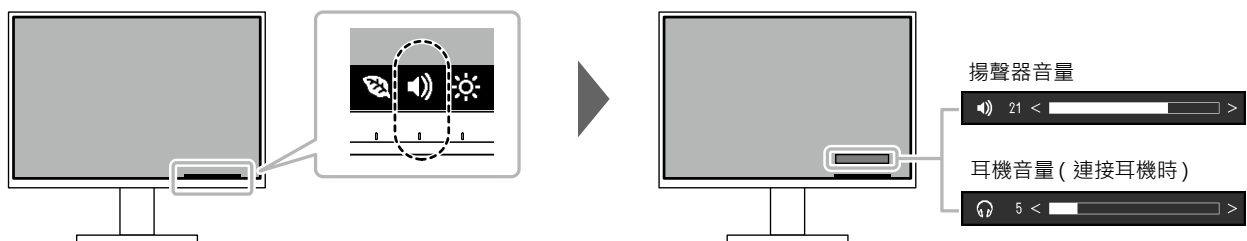


2-6. 調整音量

可以分別調整喇叭和耳機音量。

設定值

0 到 30



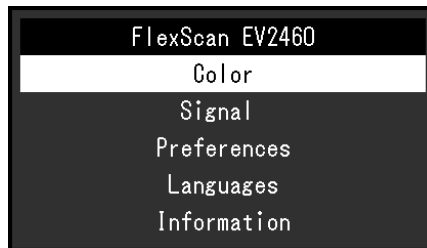
章節 3 進階調整 / 設定

本章節就使用設定選單進行顯示器進階調整和設定的步驟進行說明。
有關基本功能，請參考“[章節 2 基本調整 / 設定](#)”（第 12 頁）。

3-1. 設定功能表的基本操作

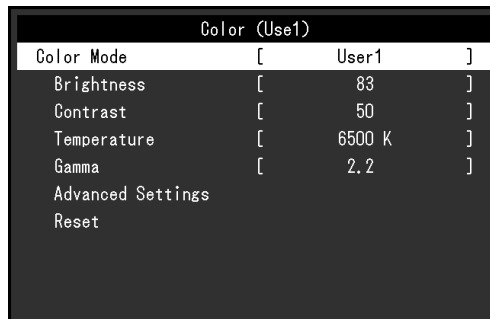
1. 功能表顯示

1. 按下任意按鈕（**⏻** 按鈕除外）。
出現操作指南。
2. 選擇 **☰**。
出現設定目錄。



2. 調整 / 設定

1. 用 **▲ ▼** 選擇要調整 / 設定的功能表，然後選擇 **✓**。
顯示子目錄。



2. 用 **▲ ▼** 選擇要調整 / 設定的選項，然後選擇 **✓**。
出現調整 / 設定功能表。



3. 用 **▲ ▼** 或 **< >** 進行調整 / 設定，然後選擇 **✓**，確認更改。
顯示子目錄。
在調整 / 設定中選擇 **✗**，會取消調整 / 設定，並恢復進行更改前的狀態。

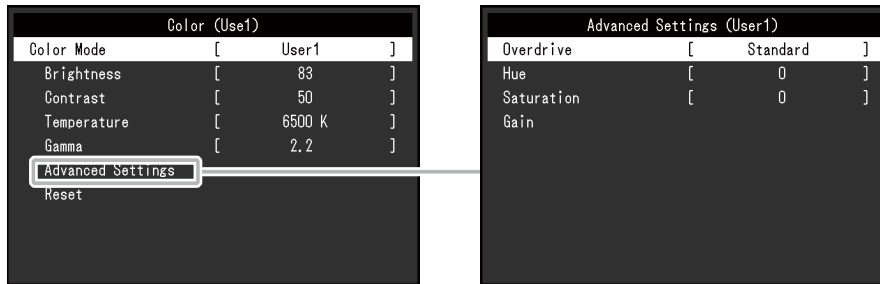
3. 退出

1. 選擇 **✗** 數次將關閉設定功能表。

3-2. 設定目錄的功能

● 色彩調整

色彩模式設定可依據個人喜好調整。



可調整的功能視色彩模式而異。

√ : 可調整 - : 不可調整

功能	色彩模式				
	User1 User2	sRGB	Paper	Movie	DICOM
亮度	√	√	√	√	-
對比度	√	-	-	√	-
色溫	√	-	√	√	-
伽馬	√	-	-	-	-
進階設定	Overdrive	√	-	-	-
	色調	√	-	-	√
	飽和度	√	-	-	√
	增益	√	-	-	-
重設	√	√	√	√	-

注意

- 待約 30 分鐘後，螢幕才能穩定顯示。在接通顯示器電源之後，30 分鐘或更長時間後開始調整。
- 由於每台顯示器有不同的特性，當不同的顯示器顯示同一個圖像時，您看到的色彩可能不相同。按照以下步驟調節和匹配多個顯示器的顏色。
 1. 在每個顯示器上顯示白色螢幕。
 2. 使用其中一個顯示器作為視覺參考點來調節其他顯示器的“亮度”、“色溫”和“增益”。
- 當 Auto EcoView 設定為“開”時，所有色彩模式共用相同的亮度設定，且無法對每個色彩模式進行單獨設定。

功能	設定值	說明
色彩模式	User1 User2 sRGB Paper Movie DICOM	根據顯示器的用途選擇所需模式。 色彩模式設定也可依據個人喜好調整。選擇調整模式，使用相關功能進行調整。 參考 <ul style="list-style-type: none"> 有關各模式調整狀態詳細內容，請參考“2-3. 切換顯示模式 (色彩模式)” (第 13 頁)。
亮度	0 到 100	改變背光燈 (液晶面板上的光源) 亮度可以調整螢幕亮度。 參考 <ul style="list-style-type: none"> 如果在亮度設定為 100 時仍然圖像太暗，可以調整對比度。
對比度	0 到 100	改變影音訊號等級可以調整螢幕亮度。 參考 <ul style="list-style-type: none"> 在對比度為 50 時，顯示所有色階。 在調整顯示器時，建議您調整亮度，執行亮度調整不會失去色階特性，然後再調整對比度。 在下列情況下調整對比度。 <ul style="list-style-type: none"> - 如果在可將亮度設定為 100 時，若您仍然感覺圖像太暗 (對比度設定為 50 以上)。
色溫	關 4000 K 到 10000 K (按 每 500 K 為單 位遞增，包括 9300 K。)	可以調節色溫。 色溫可以調整。色溫通常用數值來表示“白色”和 / 或“黑色”的色調。該數值以“K” (Kelvin) 來表示。 與火焰溫度的情況相同，如果顯示器上的影像色溫低即偏紅。如果色溫高則偏藍。針對各個色溫設定值設定增益預設值。 參考 <ul style="list-style-type: none"> 以“K”表示的值僅供參考。 可以用“增益”執行更高級調整。 如果設定為“關”，用預設的 LCD 面板色彩顯示影像 (增益：每種 RGB 為 100)。 在更改增益時，色溫變成“關”。
伽馬	1.8 2.0 2.2 2.4	可以調整 Gamma 值。 顯示器亮度隨輸入訊號而變，但變化率與輸入訊號不構成比例關係。輸入訊號和顯示器亮度之間保持平衡，被稱為“Gamma 修正”。 參考 <ul style="list-style-type: none"> 色彩模式選取為“sRGB”時，“sRGB”表示為一個伽馬值。 選擇色彩模式的“Paper”時，“Paper”將顯示為一個伽馬值。 選擇色彩模式的“DICOM”時，“DICOM”將顯示為一個伽馬值。

功能		設定值	說明
進階設定	Overdrive	增強 標準 關	<p>可以根據顯示器用途，用此功能設定 Overdrive 強度。在顯示像是動態影像時把它設定為“增強”，可以縮短反應時間。</p> <p>參考</p> <ul style="list-style-type: none"> 根據顯示解析度和“畫面擴大”的設定(第 20 頁)的不同，Overdrive 可能設定為“關”。
	色調	-50 到 50	<p>可以用此功能調整色調。</p> <p>參考</p> <ul style="list-style-type: none"> 在使用此功能時，可以防止顯示某些色階。
	飽和度	-50 到 50	<p>可以用此功能調整色彩飽和度。</p> <p>參考</p> <ul style="list-style-type: none"> 在使用此功能時，可以防止顯示某些色階。 最小值 (-50) 讓螢幕變成黑白畫面。
	增益	0 到 100	<p>構成色彩的紅色、綠色和藍色的亮度稱為“增益”。可以調整增益更改“白色”的色調。</p> <p>參考</p> <ul style="list-style-type: none"> 在使用此功能時，可以防止顯示某些色階。 增益值隨色溫而變。 在更改增益時，色溫變成“關”。
重設		-	將目前選擇的色彩模式中任一色彩調整復原到初期設定。

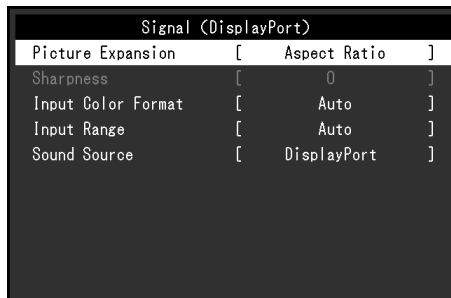
● 訊號設定

對輸入訊號進行詳細設定(畫面大小、色彩格式等)。

- 針對 D-Sub 輸入



- 針對 DisplayPort 輸入



功能	設定值	說明
畫面擴大	自動 *1 全螢幕 長寬比 點對點	<p>可以更改顯示器顯示的螢幕尺寸。</p> <ul style="list-style-type: none"> • “自動” 螢幕自動根據電腦的長寬比和解析度資料更改螢幕尺寸。 • “全螢幕” 圖像延伸至全螢幕。擴大比率不相等，有些圖案可能會變形。 • “長寬比” 圖像擴大至全螢幕，而無需更改長寬比。有殘留於水平或垂直邊緣。 • “點對點” 顯示以設定解析度或通過輸入訊號所指定尺寸的圖像。 <p>參考</p> <ul style="list-style-type: none"> • 範例設定 <ul style="list-style-type: none"> - 全螢幕 - 長寬比 - 點對點 (輸入訊號)

功能	設定值	說明
銳利度	-2 至 2	<p>使用畫面擴大模式(“全螢幕”或“長寬比”)顯示低解析度的影像時，影像的文字與線條看起來可能模糊。指定銳利度的設定可減少此模糊現象。</p> <p>參考</p> <ul style="list-style-type: none"> 部分解析度無須指定銳利度的設定。(“銳利度”並非可選的數值。)
輸入色彩格式	自動 YUV 4:2:2 ^{*1} YUV 4:4:4 ^{*1} YUV ^{*2} RGB	<p>指定輸入訊號的色彩格式。</p> <p>如果色彩顯示錯誤，請嘗試更改此設定。</p> <p>參考</p> <ul style="list-style-type: none"> 設定僅適用於 DisplayPort 和 HDMI 輸入。 當一個 DVI 設備是使用 DVI-HDMI 轉接頭連接到顯示器(在 HDMI 連接器端)是必需的設定。 針對 DVI 訊號輸入，設定將自動設為“RGB”。
輸入範圍	自動 完全 有限	<p>根據在 PC 上，黑色和白色的影像輸出到顯示器訊號的等級可能是有限的。如果顯示在顯示器上有限的訊號，黑色會變微弱而白色會暗淡，導致對比度的降低。輸出這樣的範圍訊號可以被擴展以和實際顯示器的對比度比對。</p> <ul style="list-style-type: none"> “自動” 顯示器自動識別輸入訊號的亮度範圍，並適當顯示圖像。 “完全” 訊號輸出範圍未擴展。 “有限” 顯示訊號輸出範圍擴展到 0-255，並顯示圖像。 <p>參考</p> <ul style="list-style-type: none"> 設定僅適用於 DisplayPort 和 HDMI 輸入。 針對 DVI 訊號輸入，設定將自動設為“完全”。 在“輸入色彩格式”中選擇“YUV”時，設定將自動設為“有限”。此外，選擇“自動”且顯示器決定輸入色彩格式為 YUV 時，設定將自動設為“有限”。
音效音源	立體聲迷你插孔 DisplayPort ^{*2} HDMI ^{*3}	<p>針對 DisplayPort 訊號輸入及 HDMI 訊號輸入，音效音源可更改。</p> <p>參考</p> <ul style="list-style-type: none"> 針對 DVI 訊號輸入、HDMI(電腦訊號)輸入和 D-Sub 訊號輸入，設定將自動設定為“立體聲迷你插孔”。

*1 僅於 HDMI 輸入期間啟用

*2 僅限 DisplayPort 輸入有效

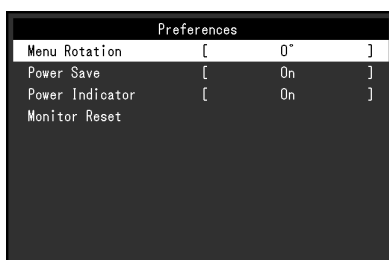
*3 僅限 HDMI(影像訊號)輸入有效

功能	說明
模擬調整 *4 自動調整螢幕	<p>可以自動調整螢幕抖動、顯示位置和尺寸。選擇“自動調整螢幕”後，顯示訊息。選擇“是”開啟此功能。</p> <p>參考</p> <ul style="list-style-type: none"> 在螢幕的整個可顯示區域上全螢幕顯示圖像時，自動螢幕調整功能正常工作。在以下情況下，無法正常工作： <ul style="list-style-type: none"> - 當圖像僅顯示在部分螢幕上（如指令提示視窗） - 當使用黑色背景（如壁紙） 此外，該功能在某些顯卡上無法正常工作。 訊號首次輸入螢幕時，或設定之前未使用過的解析度或垂直 / 水平掃描頻率時，會自動執行調整（僅限使用 800 × 600 (SVGA) 以上解析度的訊號）。
自動調整範圍	<p>可以調整訊號輸出水平顯示每個色階 (0 -255)。選擇“自動調整範圍”後，顯示訊息。選擇“是”開啟此功能。</p>
時鐘	<p>可以減少螢幕上垂直線條或螢幕上某些部分的抖動。</p> <div data-bbox="762 678 1209 768" style="text-align: center;"> </div> <p>參考</p> <ul style="list-style-type: none"> 使用操作開關 (< >) 進行微調。
相位	<p>可以減少螢幕上的抖動和模糊。</p> <div data-bbox="818 947 1153 1037" style="text-align: center;"> </div> <p>參考</p> <ul style="list-style-type: none"> 根據所使用的 PC 或顯卡，可能無法完全消除抖動或模糊。 設定後，如果出現豎條紋紋，請再次調整“時鐘”。
水平位置 垂直位置	<p>可以調整螢幕的顯示位置（水平和垂直）</p> <div data-bbox="818 1249 1153 1339" style="text-align: center;"> </div> <p>參考</p> <ul style="list-style-type: none"> 由於液晶顯示器的像素數和像素位置為固定，一個位置能正常顯示圖像。位置調整就是讓圖像移動到正確位置。

*4 僅限 D-Sub 輸入有效

● 喜好設定

可以根據使用環境或使用個人喜好設定顯示器。



功能	設定值	說明
選單旋轉	0° 90° 270°	將顯示器用於垂直位置時，設定選單的方向也可更改。 參考 <ul style="list-style-type: none"> 檢查纜線是否正確連接。 必須指定電腦設定才可垂直使用顯示器。詳情請參閱本公司網站 (www.eizoglobal.com)。 選單無法旋轉 180°。若要將顯示器旋轉 180°，請於旋轉前先調整 / 設定顯示器。
省電	開 關	可以根據顯示器連接的外部設備的狀態，用此功能指定是否把顯示器設定為省電模式。 停止檢測訊號輸入約 15 秒後，顯示器將更改為省電模式。 在顯示器切換到省電模式之後，螢幕不再顯示圖像。 <ul style="list-style-type: none"> 如何退出省電模式 <ul style="list-style-type: none"> 按下顯示器正面的操作按鈕 (不含 ⏻) 當顯示器接收到輸入時將自動退出省電模式 參考 <ul style="list-style-type: none"> 轉換為省電模式時，會提前 5 秒顯示消息，提示正在進行轉換。 斷開主電源開關，或者拔掉電源線，可以徹底斷開顯示器電源供應。 當顯示器處於省電模式時，與 USB 下行埠相連設備仍在運行。因此，即使在省電模式中，螢幕功耗也會因所連裝置而異。 連接立體聲迷你插孔時，顯示器的耗電功率也會不同。
電源指示燈	開 關	在正常操作模式中可關閉電源指示燈 (白色)。
螢幕重設	-	除以下設定外，恢復全部設定到初期設定值。 <ul style="list-style-type: none"> “Administrator Settings” 選單上的設定

● 語言

可以用此功能選擇設定目錄和資訊所用的語言。

設定值

英文 / 德文 / 法文 / 西班牙文 / 義大利文 / 瑞典文 / 日文 / 簡體中文 / 繁體中文



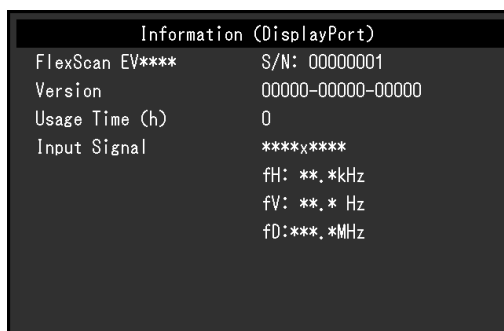
注意

- 無法更改 "Administrator Settings" 選的顯示語言 (英語)。

● 資料

可以檢查螢幕資訊 (產品名稱、序號、韌體版本、使用時間、解析度與輸入訊號)。

範例：

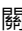
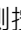


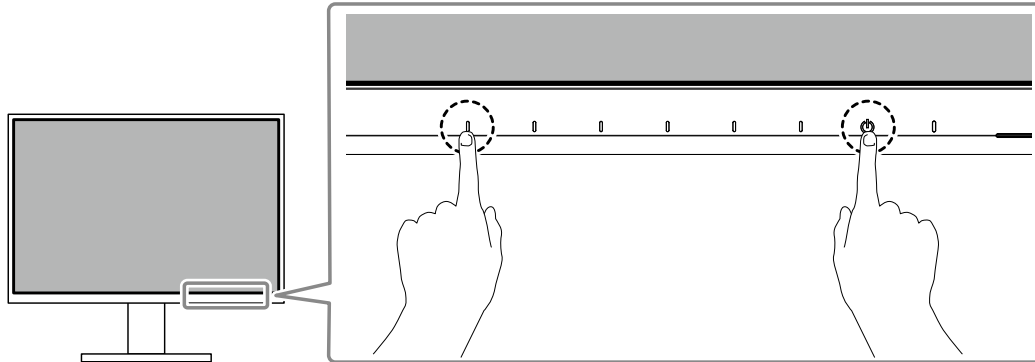
章節 4 管理設定

本章節就如何使用“Administrator Settings”選單進行顯示器操作設定進行說明。

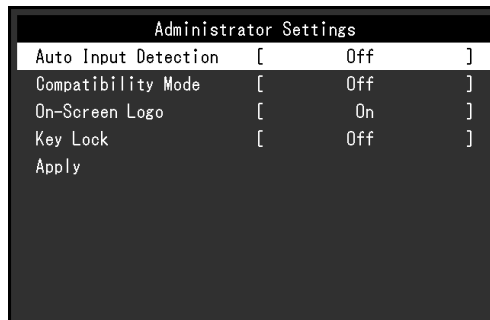
4-1. “Administrator Settings”選單的基本操作

1. 功能表顯示




1. 按  關閉顯示器電源。
2. 按最左側按鈕時，按住  2 秒以上，開啟顯示器。



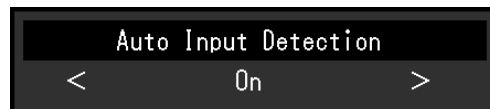
出現“Administrator Settings”功能表。



2. 調整 / 設定

1. 用   選擇要設定的選項，然後選擇 。

出現調整 / 設定功能表。



2. 用   設定，然後選擇 。

出現“Administrator Settings”功能表。

3. 應用和退出

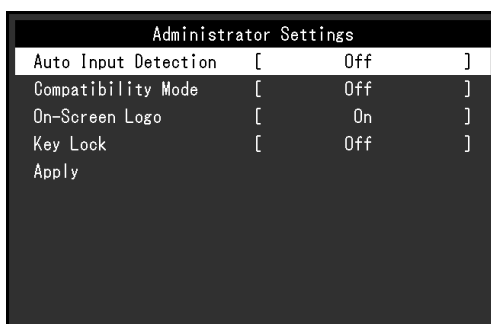
1. 選擇“Apply”然後按 。



應用設定“Administrator Settings”選單退出。

注意

- 無法更改“Administrator Settings”選的顯示語言(英語)。

4-2. “Administrator Settings” 功能表的功能



功能	設定值	說明
Auto Input Detection	On Off	<p>此功能會自動識別出輸入電腦訊號的接頭，並適當的在螢幕上顯示圖像。</p> <ul style="list-style-type: none"> • “On” 當螢幕連接到多台電腦時，如果特定電腦進入省電模式或螢幕無輸入訊號，接頭會自動變更至輸入訊號的另一個接頭。 • “Off” 無論是否輸入訊號，此功能都顯示來自接頭的訊號。在此情況下，請用螢幕正面的  操作按鈕選擇顯示輸入訊號。有關詳情，請參見 “2-2. 切換輸入訊號” (第 13 頁)。 <p>參考</p> <ul style="list-style-type: none"> • 本產品會自動識別輸入電腦訊號所通過的接頭，在螢幕後方的主電源開關剛開啟之後，無論此功能是否設定為開啟或關閉，螢幕上皆會相應的顯示圖像。 • 設定為 “On” 時，僅在未從任何電腦輸入訊號時螢幕進入省電模式。
Compatibility Mode	On Off	<p>如果您想要避免以下現象，將此功能設定為 “On”。</p> <ul style="list-style-type: none"> • 螢幕電源關閉 / 開啟時，或者退出省電模式時，更改視窗和圖標位置。 • 電腦的省電功能無法正常工作。 • 當顯示器電源關閉時，USB 下游連接埠相連的裝置也將無法使用。
On-Screen Logo	On Off	<p>在接通顯示器電源時，螢幕顯示 EIZO 標誌。 此功能設定為 “Off” 時，不顯示 EIZO 標誌。</p>
Key Lock	Off Menu All	<p>在為防止設定更改，可以鎖定顯示器正面的操作按鈕。</p> <ul style="list-style-type: none"> • “Off” (初期設定) 啟用所有按鈕。 • “Menu” 鎖定  按鈕。 • “All” 鎖定除電源按鈕以外的所有按鈕。

章節 5 故障排除




5-1. 不顯示圖像

問題	原因及解決方法
<p>1. 不顯示圖像</p> <ul style="list-style-type: none"> • 電源指示源不亮。 • 電源指示燈是白色。 • 電源指示燈是橙色。 • 電源指示燈閃爍橙色和白色。 	<ul style="list-style-type: none"> • 檢查電源線連接是否正確。 • 開啟位於螢幕後方的主電源開關。 • 按 。 • 關閉位於螢幕後方的主電源開關，幾分鐘後再次開啟。 • 在設定目錄中增加“亮度”、“對比度”或者“增益”的數值，請參考(“色彩調整”(第 17 頁)) • 切換輸入訊號。 • 在“Administrator Settings”功能表上，將“Compatibility Mode”設定為“On”(請參見“Compatibility Mode”(第 26 頁))。 • 使用鍵盤或滑鼠。 • 請檢查電腦電源是否有開啟。 • 關閉位於螢幕後方的主電源開關，然後再次開啟。 • 在 DisplayPort 輸入期間可能會發生此現象。使用我們建議的訊號線來連接。關閉顯示器電源後，再開啟。
<p>2. 顯示下列資訊。</p> <ul style="list-style-type: none"> • 當未輸入訊號時，就會出現此訊息。 <p>範例：</p> <div data-bbox="279 1010 555 1111" style="border: 1px solid black; background-color: #333; color: white; padding: 5px; text-align: center;"> DisplayPort No Signal </div> <ul style="list-style-type: none"> • 該訊息表示輸入訊號不在指定頻率範圍之內。 <p>範例：</p> <div data-bbox="264 1252 568 1361" style="border: 1px solid black; background-color: #333; color: white; padding: 5px; text-align: center;"> DisplayPort Signal Error </div>	<p>即使顯示器正常工作，如果不正確輸入訊號，也顯示此資訊。</p> <ul style="list-style-type: none"> • 可能會出現左邊顯示的訊息，因為有些個人電腦在開機後不會立刻輸出訊號。 • 請檢查電腦電源是否有開啟。 • 檢查訊號線是否連接正確。 • 切換輸入訊號。 • 關閉位於螢幕後方的主電源開關，然後再次開啟。 • 確認 PC 的輸入訊號的設定是否與該顯示器的解析度及垂直頻率是否相符合(請參考“1-3. 支援的解析度”(第 10 頁))。 • 重新啟動電腦。 • 使用顯示卡的軟體來改變頻率設定。請參考顯示卡使用者操作手冊了解詳情。

5-2. 成像問題 (數位與類比)

問題	原因及解決方法
1. 螢幕太亮或太暗	<ul style="list-style-type: none"> 用設定選單的“亮度”或“對比度”進行調整(請參考“色彩調整”(第 17 頁))。(顯示器的背光燈管有固定的使用壽命。如果螢幕變暗或開始閃爍、請聯絡當地代理商。) 當覺得螢幕太亮時，打“開”Auto EcoView。顯示器偵測環境亮度，並且自動調整螢幕亮度(請參考“Auto EcoView”(第 14 頁))。
2. 亮度可自動調節。	<ul style="list-style-type: none"> 嘗試將自動 EcoView 設定更改為“關”(請參見“Auto EcoView”(第 14 頁))。
3. 文字模糊。	<ul style="list-style-type: none"> 確認 PC 的輸入訊號的設定是否與該顯示器的解析度及垂直頻率是否符合(請參考“1-3. 支援的解析度”(第 10 頁))。 如果不用建議的解析度顯示圖像，所顯示圖像的字符或線條可能會模糊。用設定選單上的“銳利度”進行調整(請參考“銳利度”(第 21 頁))。
4. 殘留影像出現。	<ul style="list-style-type: none"> 殘留影像是 LCD 螢幕的一種特性。請避免長時間顯示同一個圖像。 使用螢幕保護程式或關閉定時器功能可延長顯示器使用的壽命。視圖像而定，即使顯示很短一段時間，也可能會出現殘影。若要消除此種現象，可更換圖像或將電源關閉數小時。
5. 螢幕上殘留綠 / 紅 / 藍 / 白 / 暗點。	<ul style="list-style-type: none"> 這是面版本身的特性，不是故障。
6. LCD 面板有干擾圖案或壓痕。	<ul style="list-style-type: none"> 將螢幕保持在白色或黑色畫面下，此現象可能會消失。
7. 螢幕顯示有干擾	<ul style="list-style-type: none"> 請將設定選單中“Overdrive”設定為“關”(請參考“Overdrive”(第 19 頁))。 當輸入 HDCP 訊號時，正常的影像有可能無法立即顯示。
8. 螢幕電源關閉 / 開啟時，或者退出省電模式時，視窗和圖標出現移位。	<ul style="list-style-type: none"> 在“Administrator Settings”功能表上，將“Compatibility Mode”設定為“On”(請參見“Compatibility Mode”(第 26 頁))。
9. 螢幕色彩顯示怪異。	<ul style="list-style-type: none"> 嘗試更改設定功能表中的“輸入色彩格式”(請參見“輸入色彩格式”(第 21 頁))。
10. 整個螢幕上沒有顯示圖像。	<ul style="list-style-type: none"> 嘗試更改設定功能表中的“畫面擴大”(請參見“畫面擴大”(第 20 頁))。

5-3. 影像問題 (僅類比訊號)

問題	原因及解決方法
<p>1. 顯示位置錯誤。</p> 	<ul style="list-style-type: none">• 用設定目錄上的“位置”修正圖像位置(請參考“水平位置”“垂直位置”(第 22 頁))。• 如果仍然有問題,用顯示卡工具(如有)更改顯示位置。
<p>2. 螢幕顯示豎條紋,或者圖像的一部分抖動。</p> 	<ul style="list-style-type: none">• 用設定目錄上的“時鐘”調整(請參考“時鐘”(第 22 頁))。
<p>3. 整個螢幕抖動或模糊。</p> 	<ul style="list-style-type: none">• 用設定目錄上的“相位”調整(請參考“相位”(第 22 頁))。

5-4. 其他問題

問題	原因及解決方法
1. 調整選單無法使用。	<ul style="list-style-type: none"> • 確認是否開啟鎖定功能 (請參考 “Key Lock” (第 26 頁))。
2. 無法選擇設定選單中的項目。	<ul style="list-style-type: none"> • 顯示為灰色文字的項目無法變更。
3. 無聲音輸出。	<ul style="list-style-type: none"> • 請確認立體聲迷你插孔纜線是否確實連接至立體聲迷你插孔 (☎)。 • 檢查音量是否設定為 0。 • 檢查當前外部設備和播放軟體，看看它們的設定是否正確。 • 針對 DisplayPort 輸入及 HDMI 輸入，請確認“音效音源”的設定 (請參閱 “音效音源” (第 21 頁))。
4. 連接至顯示器的 USB 設備無法使用。	<ul style="list-style-type: none"> • 檢查電腦和螢幕之間的 USB 電纜是否正確連接 (請參見 “7-2. 使用 USB 集線器功能” (第 37 頁))。 • 檢查周邊裝置和螢幕之間的 USB 電纜是否正確連接。 • 嘗試使用顯示器上的其他 USB 埠。 • 嘗試使用電腦上的其他 USB 埠。 • 重新啟動電腦。 • 將“Administrator Settings”選單中的“Compatibility Mode”設為“Off”，且顯示器的電源關閉時，連線至 USB 下游連接埠的裝置將無法操作。將“Compatibility Mode”的設定更改為“On” (請參閱 “Compatibility Mode” (第 26 頁))。 • 若其他外接設備與電腦直接連接時，其他外接設備正常使用，請聯絡當地 EIZO 代理商。 • 根據您使用的 USB 3.1 Gen 1 主機控制器，可能無法正確識別連接的 USB 裝置。更新為製造商提供的最新版 USB 3.1 Gen 1 驅動程式，或將顯示器連接至 USB 2.0 連接埠。 • 當使用 Windows 系統時，請檢查系統 USB 的 BIOS 設定。(相關資訊請參考您電腦的操作手冊。)
5. USB 集線器功能無法使用。	<ul style="list-style-type: none"> • 將“Administrator Settings”選單中的“Compatibility Mode”設為“Off”，且顯示器的電源關閉時，USB 集線器功能無法使用。將“Compatibility Mode”的設定更改為“On” (請參閱 “Compatibility Mode” (第 26 頁))。
6. 電源指示燈閃爍橙色和白色。	<ul style="list-style-type: none"> • 當 PC 連接到 DisplayPort 接頭時可能會發生此現象。使用我們建議的訊號線來連接。關閉顯示器電源後，再開啟。 • 檢查連接至螢幕之 USB 裝置的連接與狀況。 • 關閉位於螢幕後方的主電源開關，然後再次開啟。
7. 電腦的省電功能無法正常工作。	<ul style="list-style-type: none"> • 在“Administrator Settings”功能表上，將“Compatibility Mode”設定為“On” (請參見 “Compatibility Mode” (第 26 頁))。

章節 6 安裝 / 移除底座

6-1. 移除底座

本產品的底座部分可移除。

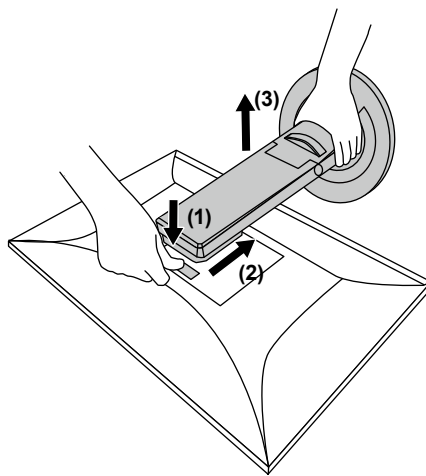
注意

- 移除底座後，請勿將其上下移動。請勿上下移動未接上顯示器的底座，以免裝置受損或造成人員受傷。
- 如果您摔落顯示器或底座，則可能因顯示器和底座的重量而造成損壞或傷害。

1. 請在穩定不搖動的平面墊上柔軟乾淨的布後，將液晶顯示器的面板朝下放置。

2. 移除底座。

如圖所示，請穩穩握住底座的支撐部分後按下鎖定按鈕 (1)，並將支架朝底座的底部方向滑動 (2)。接著，請將底座朝上方抬起以移除 (3)。

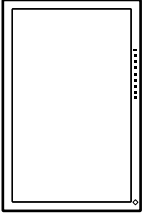
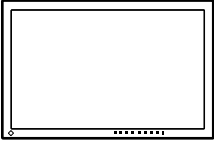
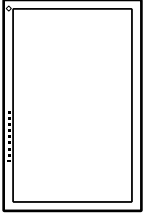
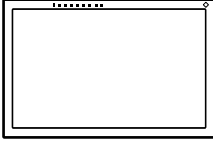
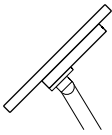
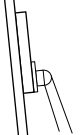
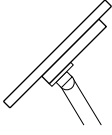
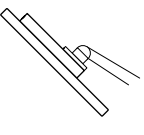


6-2. 安裝旋臂

可將支架拆除，在顯示器上安裝底座（或其他支架）。有關支援的其他旋臂（或其他支架），請參考我們的網站：
www.eizoglobal.com

注意

- 安裝旋臂或底座時，請按照各自的使用手冊進行操作。
- 使用其它廠商的旋臂或支架時請事先確認選擇符合 VESA 標準。安裝旋臂或支架時，使用本產品附帶的 VESA 安裝螺絲。
 - 螺絲孔之間的孔距：100 mm × 100 mm
 - 手臂或支架的 VESA 支架，外部尺寸：122 公釐 × 122 公釐或以下
 - 金屬板厚度：2.6 mm
 - 其強度足以承受顯示器和附件（如電線）的重量（不包括支架底座）。
- 安裝旋臂或底座時，安裝方向及移動範圍（傾斜角度）如下：

方向					
移動範圍 (傾斜角度)	不含角落托架				
	隨附角落托架				

*1 若將顯示器面此方向放置，請定期清潔電源接頭及其周圍區域。若灰塵、水氣、油或其他物質沾附到裝置上，可能引起火災。

*2 以向下 5°至 45°的角度安裝時，保固僅在有安裝角落托架時生效。未使用角落托架便安裝於這些位置，將可能導致顯示器前面板脫落。

若需要角落托架，請聯絡您所在國家 / 地區或境內的 EIZO 集團公司或經銷商。 www.eizoglobal.com/contact/

- 安裝旋臂後請連接電源線。
- 請勿上下移動取下的支架。否則可能會造成人員受傷或裝置受損。
- 顯示器、旋臂以及支架很重。裝置掉落可能會造成人員受傷或設備受損。
- 請定期檢查螺絲是否夠緊。如果螺絲不夠緊，螢幕可能會無法固定。此可能是造成受傷或損壞的原因。

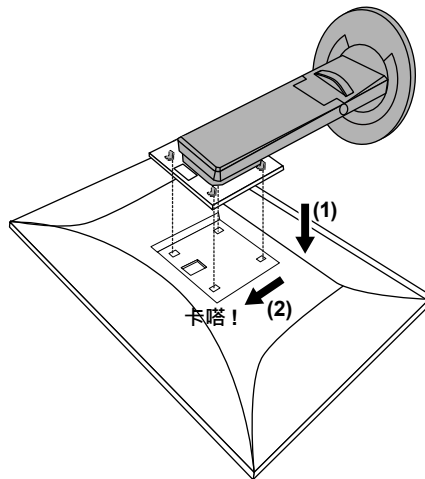
1. 將旋臂或支架連接到螢幕。

安裝旋臂或支架時，使用本產品附帶的 VESA 安裝螺絲。

6-3. 安裝原始支架

1. 請在穩定不搖動的平面墊上柔軟乾淨的布後，將液晶顯示器的面板朝下放置。
2. 取下任選臂（或任選支架）上的固定螺絲，然後卸下任選臂（或任選支架）。
3. 安裝原始支架。

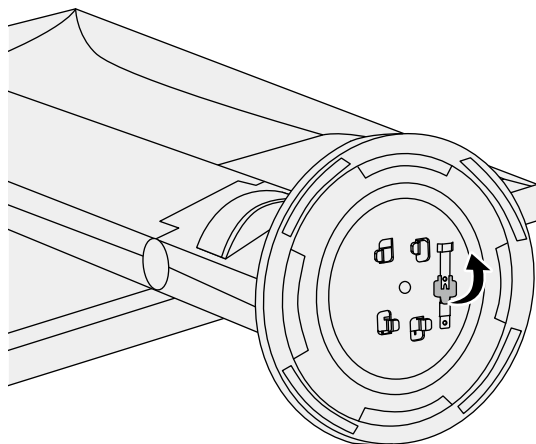
將支架上的四個凸緣插入後面板上的四個孔 (1)，然後將支架朝螢幕上部滑動 (2)。直到聽見“卡嗒”聲表示支架安裝到位。



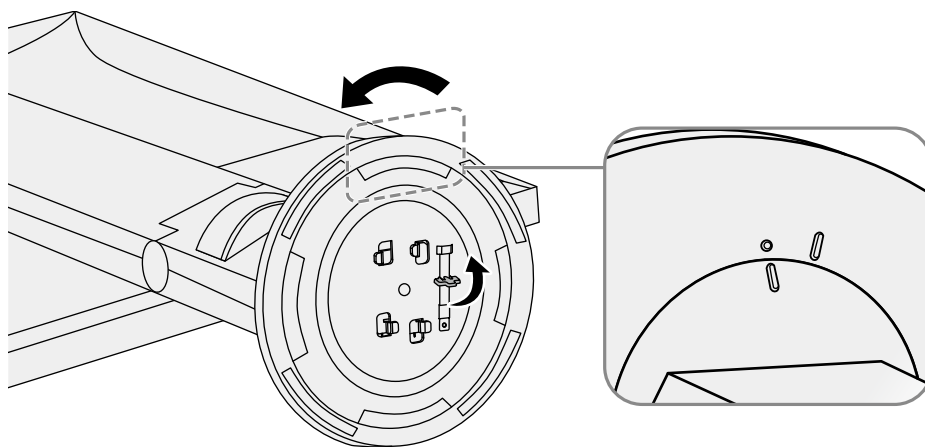
6-4. 移除支架底座

支架底座是在安裝過程中安裝的，可按如下步驟進行拆卸。

1. 請在穩定不搖動的平面墊上柔軟乾淨的布後，將液晶顯示器的面板朝下放置。
2. 抬起支架底座底部的控制桿。



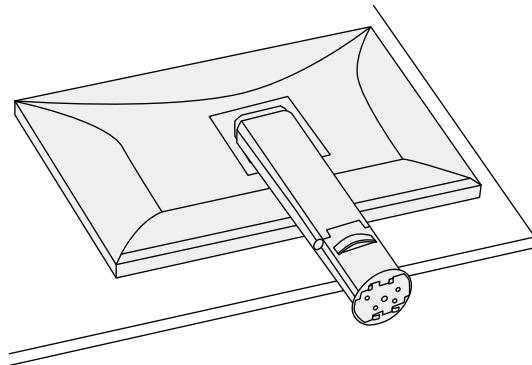
3. 按逆時針方向旋轉支架底座可卸下支架底座。



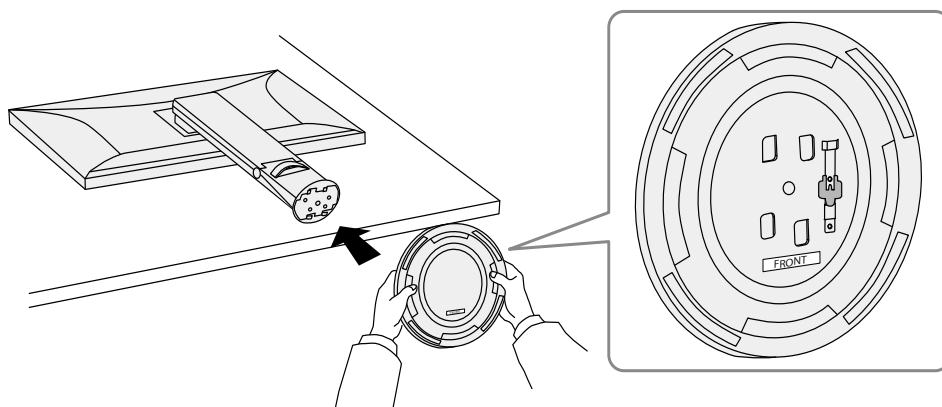
6-5. 安裝支架底座

可按照下列步驟將已卸下的支架底座安裝到顯示器。

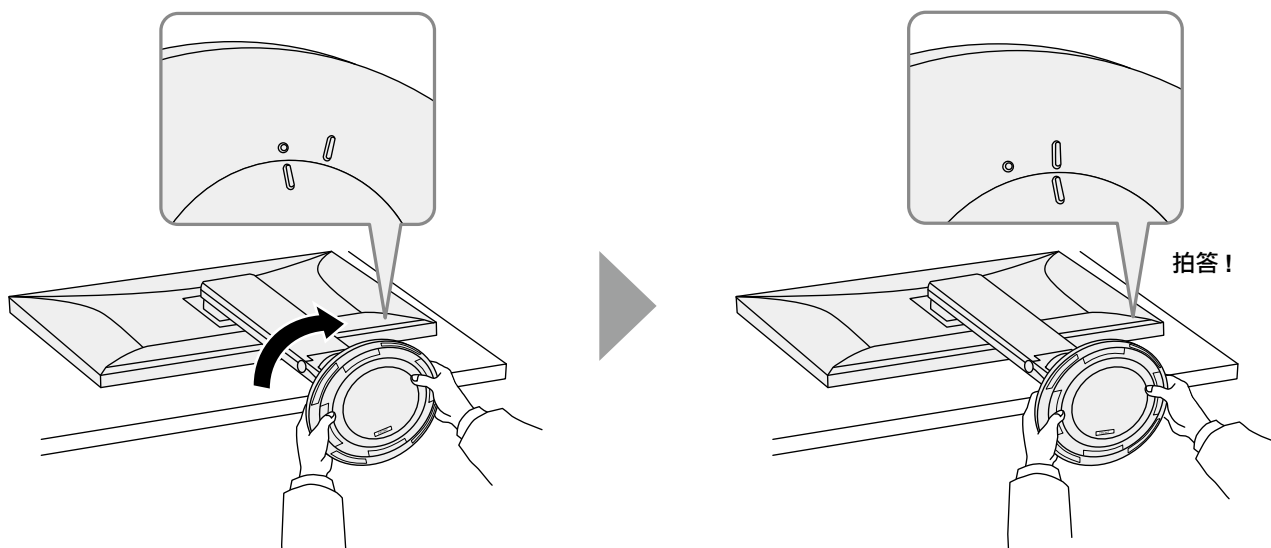
1. 請在穩定不搖動的平面墊上柔軟乾淨的布後，將液晶顯示器的面板朝下放置。



2. 將支架底座安裝在支架上。



3. 按順時針方向旋轉支架底座，直到發出「拍答」一聲。

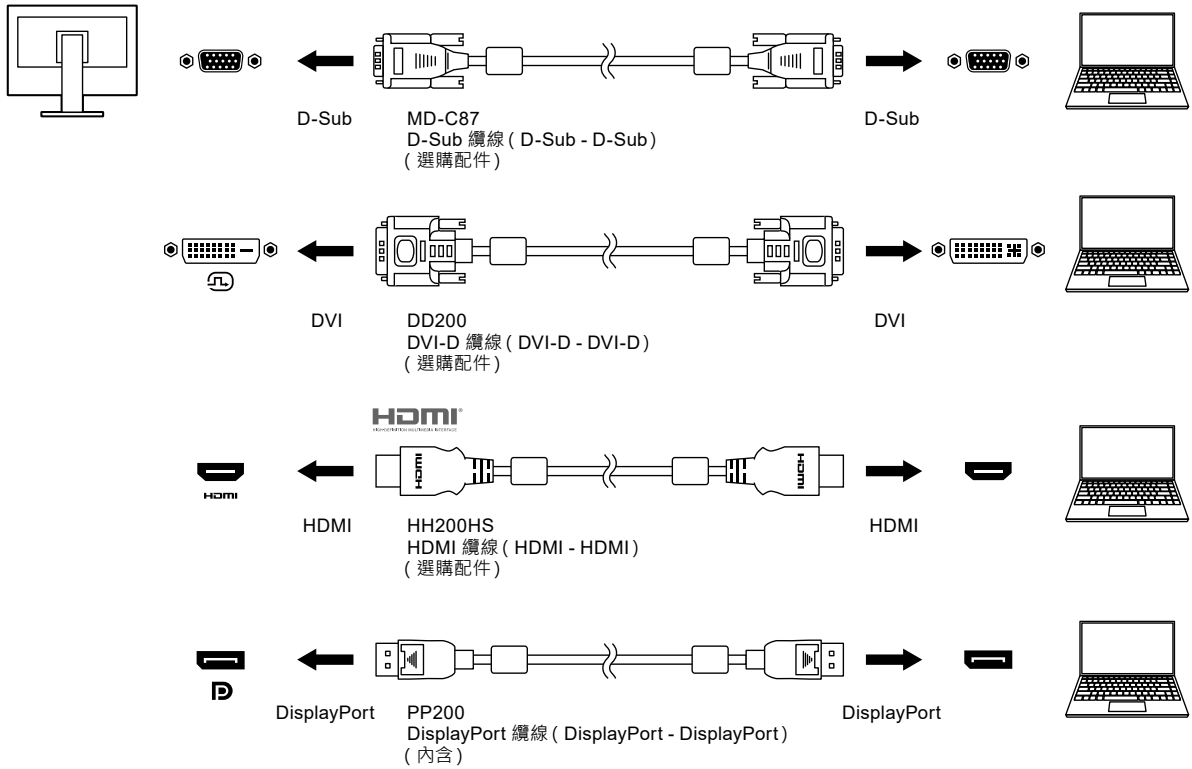


章節 7 參考


7-1. 將兩台以上的電腦連接至顯示器

透過顯示器背後的複數端子，可將兩台以上的電腦連接至同一台顯示器上。

● 連接範例



參考

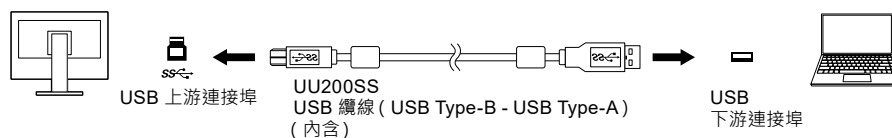
- 您可用螢幕正面的  操作按鈕選擇顯示輸入訊號。有關詳情，請參考“2-2. 切換輸入訊號”（第 13 頁）。
- 本產品具有可自動識別出輸入電腦訊號所通過之接頭的功能，螢幕上會相應的顯示圖像。有關詳情，請參考“Auto Input Detection”（第 26 頁）。

7-2. 使用 USB 集線器功能

這個顯示器提供支援 USB 標準規格集線器。當連接至電腦或另外的集線器時，顯示器功能像集線器一樣，可容易的連接 USB 週邊設備。

● 連接步驟

1. 請以 USB 纜線連接電腦的 USB 下游連接埠及顯示器的 USB 上游連接埠。



2. 請將周邊 USB 裝置連接至顯示器上的下游 USB 連接埠 (第 9 頁)。

注意

- 依據您的電腦、作業系統及週邊裝置而定，此功能可能無法使用。關於 USB 相容性資訊，請洽各裝置的製造商。
- 即使顯示器處於省電模式，連接至 USB 下游連接埠的裝置仍可操作。因此，即使處於省電模式，顯示器的耗電功率將依連接的裝置而異。
- 當主電源開關關閉時，USB 下行相連的週邊設備也將無法使用。
- 當 "Compatibility Mode" (第 26 頁) 設定為 "Off"，而且螢幕電源關閉時，連接至 USB 下游連接埠的裝置無法使用。

參考

- 本產品支援 USB 3.1 Gen 1。連接至支援 USB 3.1 Gen 1 的週邊裝置時，可以執行高速資料通訊 (僅限連接外部裝置或週邊裝置的 USB 纜線支援 USB 3.1 Gen 1 時)。

7-3. 規格表

液晶面板	類型	IPS (抗炫光)
	背光	LED
	尺寸	60.5 cm (23.8 英寸)
	解析度	1920 點 × 1080 行
	可視範圍 (水平 × 垂直)	527.0 mm × 296.5 mm
	點距	0.275 mm
	顯示顏色	8-bit : 1677 萬色
	可視角度 (水平 / 垂直, 典型)	178 ° / 178 °
	反應時間 (typical)	灰色至灰色 : 14 ms (Overdrive 設定 : 關) 5 ms (Overdrive 設定 : 增強)
影像訊號	輸入端子	DisplayPort (HDCP) × 1、HDMI (HDCP)*1 × 1、DVI-D (HDCP) × 1、D-Sub mini 15-pin × 1
	數位掃描頻率 (水平 / 垂直)	DisplayPort : 31 kHz 至 68 kHz / 59 Hz 至 61 Hz、 69 Hz 至 71 Hz (720 × 400 時)
		HDMI: 15 kHz 至 68 kHz / 49 Hz 至 61 Hz、 69 Hz 至 71 Hz (720 × 400 時)
		DVI-D: 31 kHz 至 68 kHz / 59 Hz 至 61 Hz、 69 Hz 至 71 Hz (720 × 400 時)
	類比掃描頻率 (H / V)	D-Sub: 31 kHz 至 68 kHz / 59 Hz 至 61 Hz、 69 Hz 至 71 Hz (720 × 400 時)
	幀同步模式	49.0 Hz 至 61.0 Hz
	最大影像頻寬	148.5 MHz
USB	連接埠	上游 × 1 下游 × 4
	標準	USB 規格版本 3.1 Gen 1
	傳輸速度	5 Gbps (超高速)、480 Mbps (高速)、12 Mbps (全速)、1.5 Mbps (低速)
	電源供應	下游 上限 900 mA / 1 port
聲音訊號	聲音輸入格式	DisplayPort : 2 聲道 PCM (32 kHz / 44.1 kHz / 48 kHz / 88.2 kHz / 96 kHz / 176.4 kHz / 192 kHz)
		HDMI : 2 聲道 PCM (32 kHz / 44.1 kHz / 48 kHz / 88.2 kHz / 96 kHz / 176.4 kHz / 192 kHz)
	喇叭	1 W + 1 W
	耳機	2 mW + 2 mW (32Ω)
	輸入端子	立體聲迷你插孔 × 1 DisplayPort × 1、HDMI × 1 (分別與影像訊號共用)
	輸出連接埠	耳機插孔 × 1
電源	輸入	100 - 240 VAC ±10 % · 50 / 60 Hz 0.85 A - 0.45 A
	最大功耗	50 W 或以下
	省電模式	0.5 W 或更低 (未連接 USB 裝置、初期設定)
	待機模式	0.5 W 或更低 (未連接 USB 裝置、初期設定)

規格	尺寸	537.8 mm × 340.1 mm 至 454.8 mm × 259.2 mm 至 271.3 mm (寬 × 高 × 深)(傾斜 : 35°)
		537.8 mm × 333.6 mm 至 473.6 mm × 233 mm (寬 × 高 × 深)(傾斜 : 0°)
	尺寸 (不含支架)	537.8 mm × 320.4 mm × 53.6 mm (寬 × 高 × 深)
	重量	約 5.9 kg
	重量 (不含底座)	約 3.8 kg
	高度調整	140 mm (傾斜 : 35°) / 140 mm (傾斜 : 0°)
	傾斜	向上 35°、 向下 5°
	轉角	344°
垂直旋轉	左 90° , 右 90°	
使用環境要求	溫度	5 °C 至 35 °C
	濕度	20 % 至 80 % R.H. (無凝結)
	壓力	540 hPa 至 1,060 hPa
運送 / 儲存環境 要求	溫度	-20 °C 至 60 °C
	濕度	10 % 至 90 % R.H. (無凝結)
	壓力	200 hPa 至 1,060 hPa

*1 HDMI CEC (或交互控制) 不支援

● 選購配件

關於配件的最新資訊，請參閱我們的網站 www.eizoglobal.com。

附錄

商標

詞彙 HDMI 和 HDMI High-Definition Multimedia Interface 以及 HDMI 標誌，都是 HDMI Licensing, LLC 在美國及其他國家或地區的商標或註冊商標。

DisplayPort Compliance Logo 和 VESA 是 Video Electronics Standards Association 的註冊商標。

SuperSpeed USB Trident 標誌是 USB Implementers Forum, Inc. 的註冊商標。



USB 電力傳輸 (USB Power Delivery) 的三叉戟標誌是 USB Implementers Forum, Inc. 的商標。



DICOM 為美國電機製造業協會的註冊商標，用於與醫療資訊數位通訊相關之標準出版品。

Kensington 和 Microsaver 是 ACCO Brands Corporation 的註冊商標。

Thunderbolt 是 Intel Corporation 在美國及 / 或其他國家或地區的商標。

Microsoft 和 Windows 是 Microsoft Corporation 在美國及其他國家或地區的註冊商標。

Adobe 是 Adobe Systems Incorporated 在美國及其他國家或地區的註冊商標。

Apple、macOS、Mac OS、OS X、Macintosh 和 ColorSync 是 Apple Inc. 的註冊商標。

ENERGY STAR 是美國國家環境保護局在美國及其他國家 / 地區的註冊商標。

EIZO、EIZO 標誌、ColorEdge、CuratOR、DuraVision、FlexScan、FORIS、RadiCS、RadiForce、RadiNET、Raptor 和 ScreenManager 都是 EIZO Corporation 在日本及其他國家或地區的註冊商標。

ColorEdge Tablet Controller、ColorNavigator、EcoView NET、EIZO EasyPIX、EIZO Monitor Configurator、EIZO ScreenSlicer、G-Ignition、i•Sound、Quick Color Match、RadiLight、Re/Vue、SafeGuard、Screen Administrator、Screen InStyle、ScreenCleaner 和 UniColor Pro 是 EIZO Corporation 的商標。

所有其他公司名稱、產品名稱及標誌為其個別公司的商標或註冊商標。

授權

本產品所使用的點陣圖字型由 Ricoh Industrial Solutions Inc. 設計。

