

Další informace o modelu MammoDuo



Tento přístroj tvoří dva monitory na určeném stojanu. Některé postupy použité k zacházení s tímto přístrojem se liší od postupů popsanych v návodu k použití. Než začnete přístroj používat, přečtěte si tuto dokumentaci a návod k použití a řiďte se jimi.

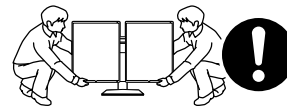
BEZPEČNOSTNÍ POKYNY

VAROVÁNÍ

Přístroj přenášejte a umísťujte v souladu s určenými postupy.

Při pádu přístroje hrozí úraz nebo poškození zařízení. Dodržujte následující opatření a pokyny.

- Vybílování a/nebo přenášení monitoru musí provádět alespoň dvě osoby.
- Když monitor přenášíte, pevně ho uchopte a držte za dolní část.



Když monitor sundáváte ze stojanu, musí to provádět alespoň dvě osoby.

Když ze stojanu sundáte pouze jeden z monitorů, bude produkt velice nestabilní. Zacházení s nestabilním produktem může vést k tomu, že se převrhne a poškodí nebo někoho poraní.

Obsah balení

Společně s produktem jsou dodávány následující položky. Zkontrolujte, zda je balení obsahuje všechny. Pokud nějaké položky chybí, kontaktujte místního prodejce nebo zástupce společnosti EIZO.

RX560

- Monitor (jednotka monitoru x 2, stojan)
- Napájecí kabel x 2
- Digitální signálový kabel: PP300 x 2 DisplayPort – DisplayPort
- Digitální signálový kabel: PP100 x 1 DisplayPort – DisplayPort
- Digitální signálový kabel: DD300DL x 2 DVI – DVI (Dual Link)
- Kabel USB: UU300 x 2
- EIZO LCD Utility Disk (CD-ROM)
- Návod k použití
- Další informace o modelu MammoDuo (tento dokument)

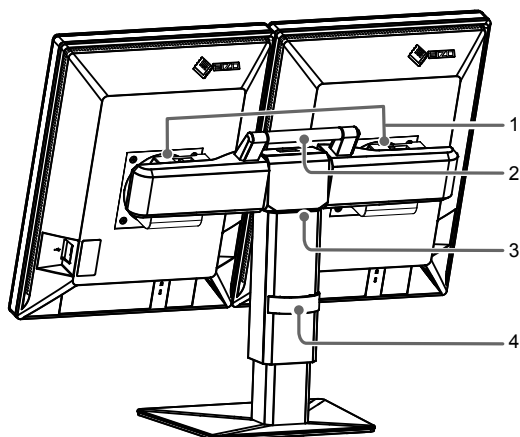
GX560

- Monitor (jednotka monitoru x 2, stojan)
- Napájecí kabel x 2
- Digitální signálový kabel: PP300 x 4 DisplayPort – DisplayPort
- Digitální signálový kabel: PP100 x 1 DisplayPort – DisplayPort
- Kabel USB: UU300 x 4
- EIZO LCD Utility Disk (CD-ROM)
- Návod k použití
- Další informace o modelu MammoDuo (tento dokument)

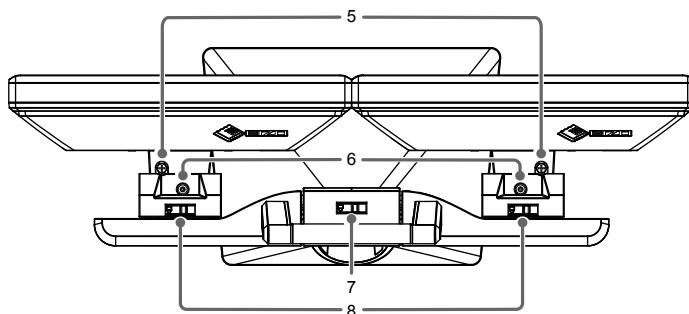
Ovládací prvky a funkce





Informace o názvu součástí a funkcích monitoru najdete v části Ovládání a funkce v návodu k použití.

Pohled zezadu



Pohled shora



1. Držák	Slouží k připevnění monitoru na stojan.
2. Držadlo	Toto držadlo slouží k přepravě.
3. Stojan	Stojan umožňuje: <ul style="list-style-type: none"> • Nastavení polohy a horizontálního úhlu každého monitoru. • Nastavení vertikálního / horizontálního úhlu a výšky každého monitoru.
4. Držák kabelu	Přidržíje kabely monitoru.
5. Rotační šroub	Otáčením tohoto šroubu lze každý monitor otáčet ve směru nebo proti směru hodinových ručiček a nastavit mezeru mezi nimi.
6. Šroub k uzamčení natočení	Utáhnutím tohoto šroubu uzamknete otáčení v horizontální rovině. Poznámka <ul style="list-style-type: none"> • Před expedováním není šroub v uzamčené poloze.
7. Zámek sklonu	Uzamkne vertikální náklon monitoru na 0°.  : uzamčeno,  : uvolněno Poznámka <ul style="list-style-type: none"> • Před expedováním je náklon uzamčen na 0°. Pokud chcete sklon monitoru změnit, zámek uvolněte. • Při přepravě přístroje nastavte vertikální sklon monitoru na 0° a v této poloze ho uzamkněte. Přeprava je pak jednodušší.
8. Zámek držáku	Uzamkne držák připevněný ke stojanu. Když budete chtít držák ze stojanu sejmout, zámek uvolněte.  : uzamčeno,  : uvolněno

Instalace/připojení

● Před instalací tohoto produktu

Pozorně si přečtěte BEZPEČNOSTNÍ POKYNY v tomto dokumentu i v návodu k použití.

Požadavky na instalaci

Při instalaci zkontrolujte, že je dostatek volného prostoru po stranách a nad monitorem.

Upozornění

- Umístěte monitor tak, aby žádné světlo neinterferovalo s obrazovkou.

● Připojení kabelů

Informace o kompatibilních rozlišeních monitoru najdete v části Kompatibilní rozlišení v návodu k použití.

1. Připojte signálové kabely.

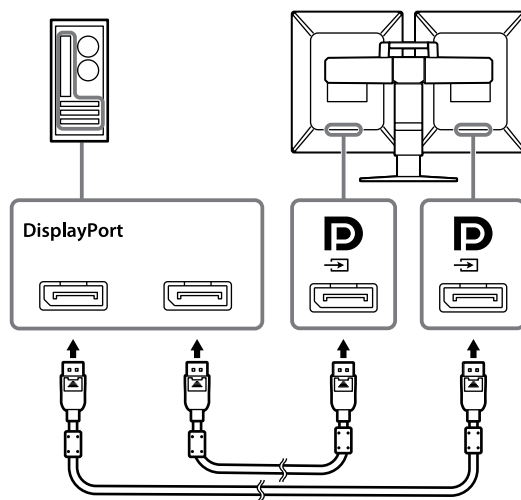
Zkontrolujte tvary konektorů a připojte kabely. Po připojení kabelu DVI zajistěte konektor utažením šroubů.

Upozornění

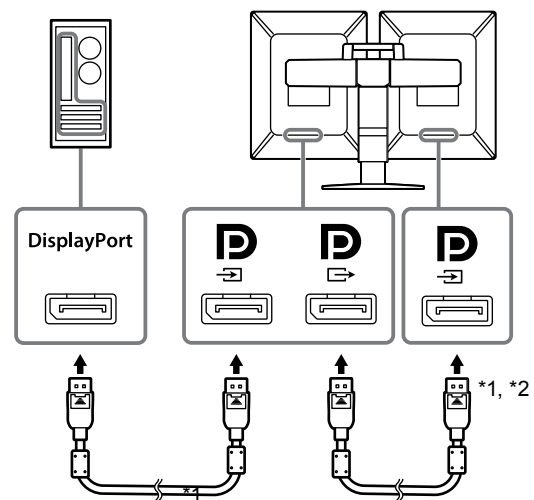
- Použijte kabely přiložené k tomuto produktu.
- K dispozici jsou vstupní a výstupní konektory DisplayPort monitoru. Při připojování monitoru k počítači připojte kabel ke vstupnímu konektoru.
- Pokud chcete vytvořit řetězené připojení, je nezbytné nastavit verzi DisplayPortu na 1.2. Podrobnosti o nastavení najdete v instalační příručce (na disku CD-ROM).
- Informace o monitorech a grafických kartách, které lze použít pro řetězené připojení, najdete na webu EIZO: <http://www.eizoglobal.com>
- Před použitím řetězeného připojení odstraňte krytku na výstupním konektoru monitoru, který je zdrojem signálu.


Příklady připojení:

Připojení každého monitoru k počítači



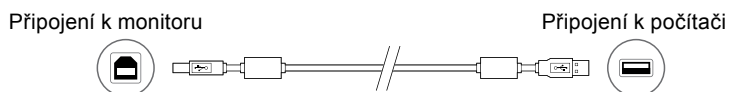
Vytvoření řetězeného připojení



- *1 Kvůli GX560 připojte k .
- *2 Použijte přiložený PP100.

2. Připojte napájecí kabel k napájecí zásuvce a k napájecímu konektoru na monitoru.

3. Používáte-li software RadiCS / RadiCS LE, připojte kabel USB.



Upozornění

- Kvůli provedení kontroly kvality monitoru pro GX560 připojte počítač s nainstalovaným softwarem RadiCS / RadiCS LE k . Pokyny k připojení kabelů najdete v části 2-2. Připojení kabelů v návodu k použití.

4. Stisknutím tlačítka na přední části monitoru zapnete napájení.
Indikátor vypínače monitoru se rozsvítí zeleně.
5. Zapněte počítač.
Na obrazovce se objeví obraz.

Poznámka

- Pokud monitor nefunguje správně, přečtěte si v návodu k použití část Žádný obraz.

● Nastavení polohy obou monitorů

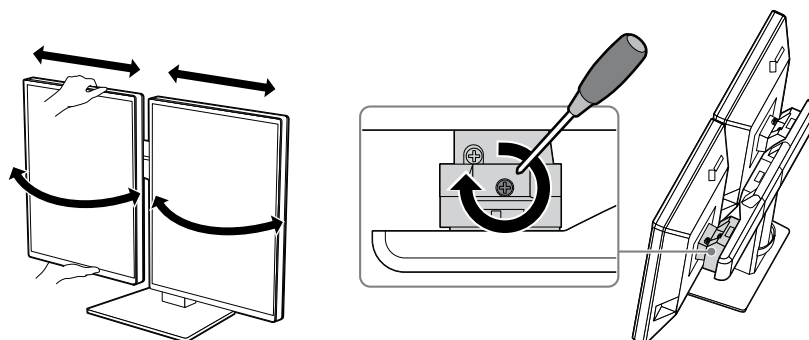
1. Nastavte natočení a náklon.

Monitor vždy uchopte dole i nahoře a nastavte úhel náklonu a polohu.

Polohu, v níž je monitor natočen, lze uzamknout: otočte šroub, který polohu zamyká, po směru hodinových ručiček a utáhněte ho.

Poznámka

- Před expedováním není šroub, kterým se zamyká horizontální natočení, uzamčen.

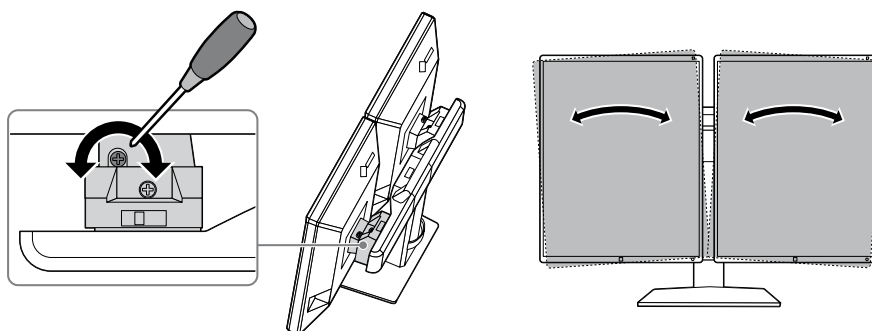


2. Nastavte natočení.

Mezeru mezi monitory lze odstranit otočením rotačního šroubu. Otočte ho dle potřeby.

Upozornění

- Natočení neprovádějte tím, že byste otáčeli monitory rukou.

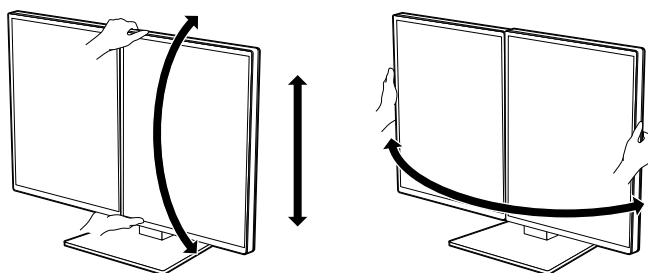


Poznámka

- K utažení rotačního šroubu a šroubu, který uzamyká natočení monitoru, použijte křížový šroubovák č. 2.

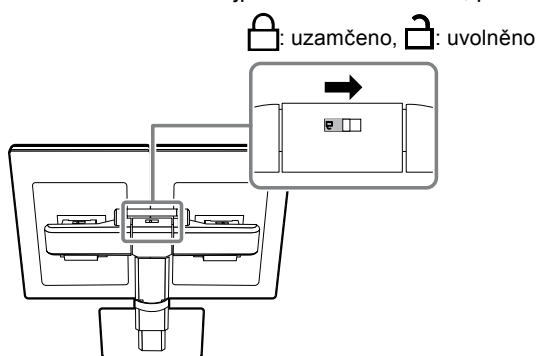
● Úprava výšky a úhlu obrazovky

Podržte oba monitory tak, jak ukazuje obrázek, a nastavte výšku a vertikální úhel.



Upozornění

- Zámek sklonu je před expedováním uzamčen. Nejprve zámek uvolněte, pak nastavte vertikální úhel monitorů.



- Po upravení výšky a vertikálního úhlu provlečte kabely držákem kabelů.

Reference

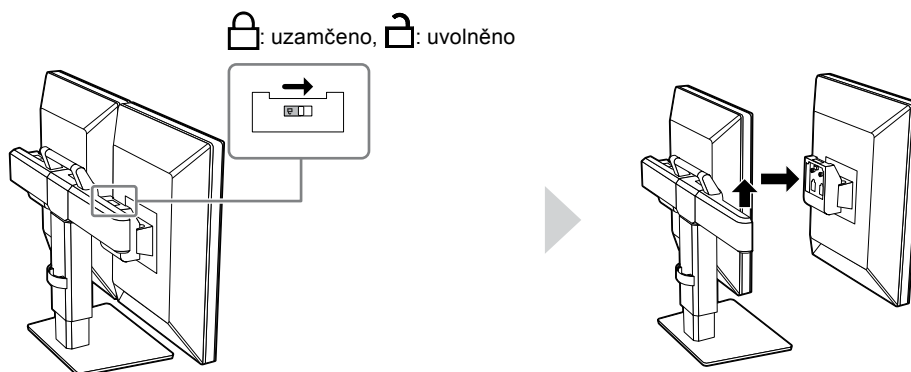
● Odstranění monitoru

V případech, jako je situace, kdy na monitor upevňujete světlo RadiLight, sundejte monitor ze stojanu.

Upozornění

- Když ze stojanu sundáte pouze jeden monitor, bude přístroj velice nestabilní. Zacházení s nestabilním produktem může vést k tomu, že se převrhne a poškodí nebo někoho poraní. Manipulaci by měly provádět dvě osoby.

Monitoru sundejte ze stojanu až poté, co uvolníte zámek držáku.

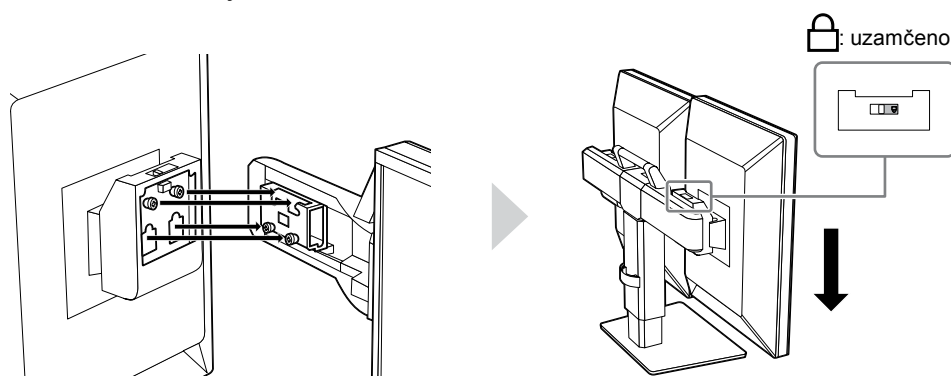


Poznámka

- Pokyny k připevnění světla RadiLight najdete v příslušném návodu k použití.

● Připevnění monitoru

Připevněte monitor na stojan.



Upozornění

- Ověřte, že je ukazatel zámku držáku nastaven do uzamčené polohy.

Technické parametry (RX560 a GX560)

Rozměry (Š × V × H)	709,0 mm × 476,0 mm – 566,0 mm × 225,0 mm (sklon: 0°, natočení (každý monitor): 0°) 696,5 mm × 476,0 mm – 566,0 mm × 237,1 mm (sklon: 0°, natočení (každý monitor): 15°)
Čistá hmotnost	RX560: 17,3 kg GX560: 17,1 kg
Rozsah výškového nastavení	90 mm (sklon: 0°)
Sklon	25° nahoru, 5° dolů
Natočení (celkové)	40°
Natočení (každý monitor)	15°

