

Informații suplimentare pentru modelul MammoDuo



Acest produs include două monitoare montate pe un suport dedicat. Unele metode utilizate pentru a manipula acest produs diferă de cele descrise în Instrucțiunile de utilizare. Înainte de a folosi produsul, citiți cu atenție acest document și Instrucțiunile de utilizare pentru a vă asigura că produsul este utilizat corect.

MĂSURI DE PRECAUȚIE

AVERTISMENT

Transportați sau așezați unitatea în conformitate cu metodele corecte specificate.

În cazul în care aceasta cade, echipamentul se poate deteriora, iar dumneavoastră vă puteți răni. Respectați următoarele.

- Pentru dezambalarea și/sau manipularea monitorului, sunt necesare cel puțin două persoane.
- Apucați și țineți ferm de partea inferioară și de mânerul monitorului.



La îndepărtarea monitorului de pe suport sunt necesare două persoane.

Îndepărtarea doar a unuia dintre monitoare de pe unitatea de suport va face produsul extrem de instabil. Dacă lucrați la produs într-un mod instabil, produsul se poate răsturna, ceea ce poate duce la răniri sau deteriorarea echipamentului.

Conținutul pachetului

Împreună cu produsul sunt furnizate articolele care urmează. Verificați dacă în pachet se află toate articolele. Dacă oricare din acestea lipsește, luați legătura cu vânzătorul sau cu reprezentatul local EIZO.

RX560

- Monitor
(Monitor × 2, suport)
- Cablu de alimentare × 2
- Cablu de semnal digital: PP300 × 2
DisplayPort - DisplayPort
- Cablu de semnal digital: PP100 × 1
DisplayPort - DisplayPort
- Cablu de semnal digital: DD300DL × 2
DVI - DVI (dual link)
- Cablu USB: UU300 × 2
- EIZO LCD Utility Disk (CD-ROM)
- Instrucțiuni de utilizare
- Informații suplimentare pentru modelul MammoDuo
(acest document)

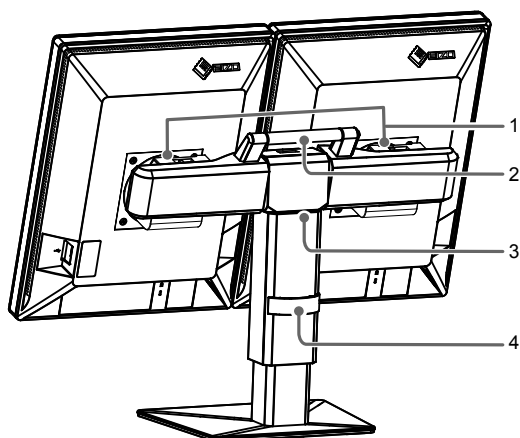
GX560

- Monitor
(Monitor × 2, suport)
- Cablu de alimentare × 2
- Cablu de semnal digital: PP300 × 4
DisplayPort - DisplayPort
- Cablu de semnal digital: PP100 × 1
DisplayPort - DisplayPort
- Cablu USB: UU300 × 4
- EIZO LCD Utility Disk (CD-ROM)
- Instrucțiuni de utilizare
- Informații suplimentare pentru modelul MammoDuo
(acest document)

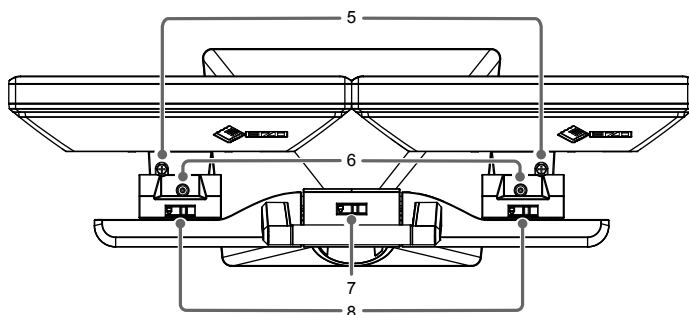
Butoane și funcții

Pentru informații despre denumirile componentelor și despre funcțiile monitorului, consultați „Butoane și funcții” din Instrucțiunile de utilizare.

Vedere din spate



Vedere de sus



1. Unitate de montare	Conectați monitorul la suport.
2. Mâner	Acest mâner este utilizat pentru transport.
3. Suport	Suportul vă permite să: <ul style="list-style-type: none"> • Reglați poziția și unghiul orizontal al fiecărui monitor. • Reglați unghiul vertical/orizontal și înălțimea monitorului.
4. Suport de cabluri	Ține cablurile monitorului.
5. Șurub rotativ	Prin rotirea acestui șurub, fiecare ecran al monitorului poate fi rotit în sensul acelor de ceasornic sau în sensul contrar acelor de ceasornic pentru a regla dimensiunea spațiului dintre monitoare.
6. Șurub de blocare pivotant	Strângerea acestui șurub blochează unghiul orizontal. Notă • Șurubul nu este blocat înainte de livrare.
7. Blocare înclinare	Blochează unghiul vertical al monitorului la 0°. ☐: Blocat, ☑: Eliberat Notă • Unghiul este blocat la 0° înainte de livrare. Pentru a modifica unghiul de înclinare a monitorului, înlăturați blocarea. • Când transportați produsul, setați unghiul vertical al monitorului la 0° și aplicați blocarea înclinării. Acest lucru permite ca transportul produsului să fie mai ușor.
8. Blocare suport	Blochează unitatea de montare la suport. Pentru a îndepărta unitatea de montare de pe suport, eliberați blocarea montării. ☐: Blocat, ☑: Eliberat

Instalarea/Conectarea

● Înainte de instalarea produsului

Citiți cu atenție „MĂSURI DE PRECAUȚIE” din acest document, precum și „MĂSURI DE PRECAUȚIE” din Instrucțiunile de utilizare.

Cerințe pentru instalare

În timpul instalării produsului, asigurați-vă că există spațiu suficient în părțile laterale, în spatele și deasupra monitorului.

Atenție

- Așezați monitorul astfel încât să nu existe o sursă de lumină care să interfereze cu ecranul.

● Conectarea cablurilor

Pentru informații despre rezoluțiile compatibile ale monitorului, consultați „Rezoluții compatibile” din Instrucțiunile de utilizare.

1. Conectați cablurile de semnal.

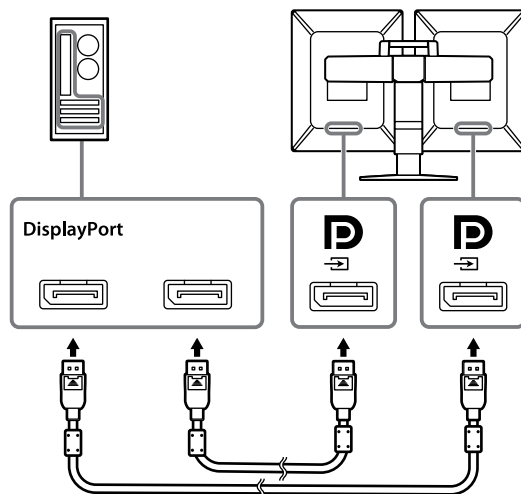
Verificați formele conectorilor și conectați cablurile. După conectarea cablurilor DVI, strângeți șuruburile pentru a asigura o conectare corectă.

Atenție

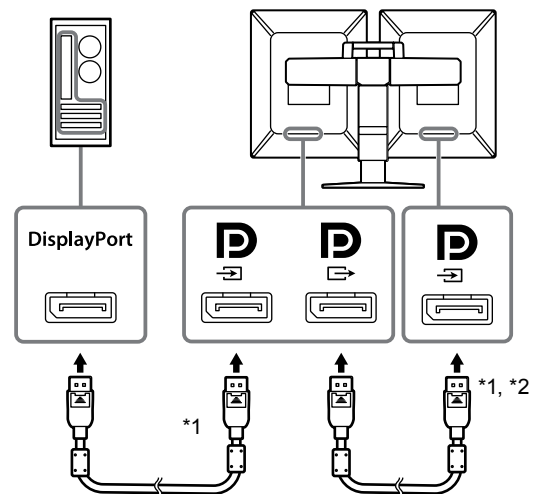
- Asigurați-vă că folosiți cablurile atașate produsului.
- Conectorii DisplayPort ai monitorului sunt conectori de intrare și conectori de ieșire. Pentru a conecta un monitor la PC, conectați cablul la conectorul de intrare.
- Pentru a configura o conexiune daisy-chain, este necesar să setați versiunea DisplayPort la „1.2”. Pentru detalii privind modalitatea de configurare, consultați Manualul de instalare (disponibil pe CD-ROM).
- Consultați site-ul EIZO pentru informații despre monitoare și plăcile video care pot fi utilizate la o conexiune daisy-chain: <http://www.eizoglobal.com>
- Înainte de a utiliza o conexiune daisy-chain, îndepărtați capacul conectorului de ieșire de pe monitor care emite semnale.


Exemple de conexiuni:

Conectarea fiecărui monitor la un PC



Configurarea unei conexiuni daisy-chain

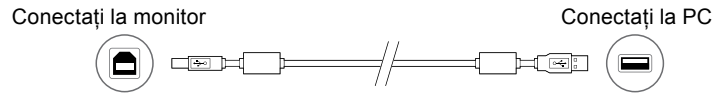


*1 Pentru GX560, conectați la .

*2 Utilizați „PP100” atașat.


2. Introduceți cablul de alimentare în priză, iar conectorul de alimentare la monitor.

3. În cazul în care utilizați RadiCS/RadiCS LE, conectați cablul USB.



Atenție

- Pentru a efectua controlul de calitate al monitorului pentru GX560, conectați un PC la RadiCS/RadiCS LE instalat la 2-2. Consultați „2-2. Conectarea cablurilor” din Instrucțiunile de utilizare despre cum să conectați cablurile.

4. Atingeți  pe partea din față a monitorului pentru a porni monitorul.
Indicatorul de pe întrerupătorul de alimentare al monitorului se aprinde verde.
5. Porniți PC-ul.
Apare imaginea de pe ecran.

Notă

- Dacă monitorul nu funcționează corect, consultați „Problemă lipsă imagine” din Instrucțiunile de utilizare.

● Reglarea posturii fiecărui monitor

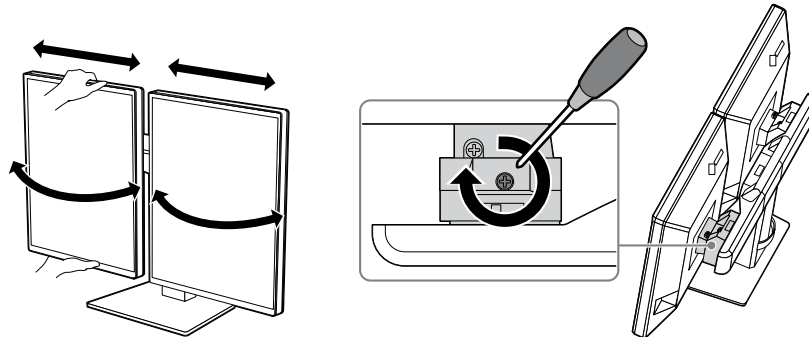
1. Reglați pozițiile de rotire și orizontale.

Susțineți cu ambele mâini partea de sus și partea de jos a monitorului, reglați unghiul și poziția fiecărui monitor individual.

Unghiul de pivotare poate fi blocat prin rotirea șurubului de blocare pivotant în sensul acelor de ceasornic pentru a-l strânge.

Notă

- Șurubul de blocare pivotant nu este blocat înainte de livrare.

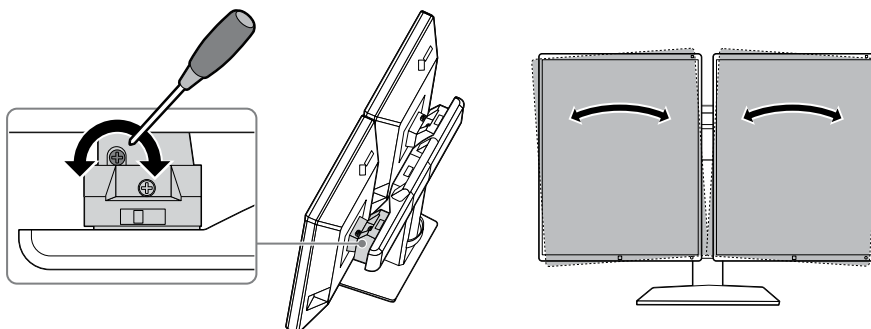


2. Reglarea rotației.

Spațiul dintre monitoare poate fi eliminat prin rotirea șurubului rotativ. Reglați după cum este necesar.

Atenție

- Nu efectuați rotirea prin mișcarea monitoarelor cu mâna.

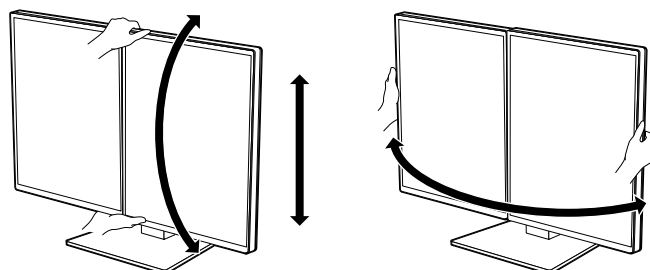


Notă

- Utilizați o șurubelniță cap Phillips (#2) pentru șurubul de blocare pivotant și șurubul pivotant.

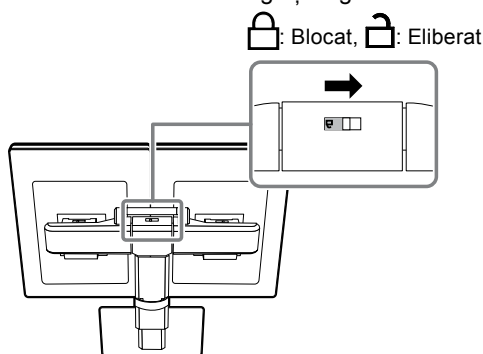
● Reglarea înălțimii și unghiului ecranului

Ținând ambele monitoare ca în figura următoare, reglați înălțimea ecranului și unghiul vertical.



Atenție

- Blocarea înclinării este închisă înainte de livrare. Reglați unghiul vertical al ecranelor după eliberarea blocării.



- După reglarea înălțimii și unghiului vertical, treceți cablurile prin suportul de cabluri.

Referință

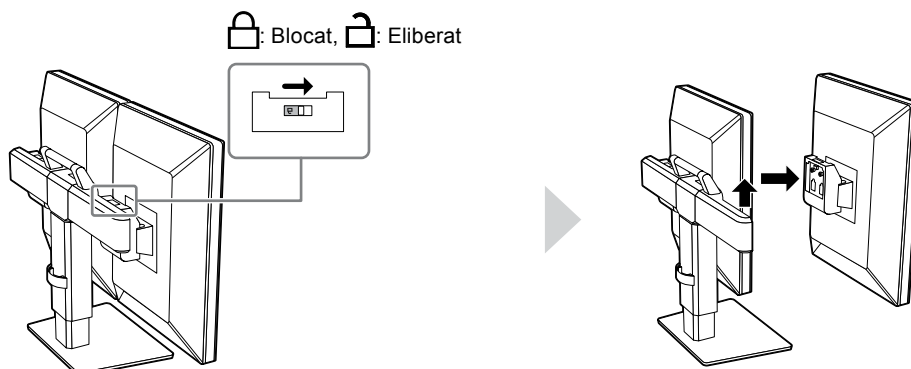
● Îndepărtarea monitorului

În cazul în care montați RadiLight opțional pe monitor, îndepărtați monitorul de pe suport.

Atenție

- Îndepărtarea doar a unuia dintre monitoare de pe suport va face produsul extrem de instabil. Dacă lucrați la produs într-un mod instabil, produsul se poate răsturna, ceea ce poate duce la răni sau deteriorarea echipamentului. Sunt necesare două persoane.

Îndepărtați unitatea de monitor de pe suport după eliberarea blocării suportului.

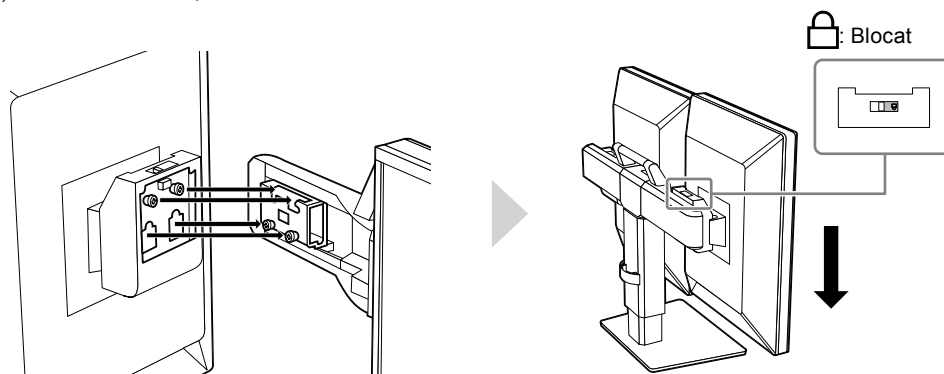


Notă

- Consultați Instrucțiunile de utilizare ale RadiLight pentru informații despre procedura de montare.

● Montarea monitorului

Montați monitorul la suport.



Atenție

- Verificați dacă indicatorul de blocare a suportului este în poziția blocat.

Specificații mecanice (RX560 și GX560)

Dimensiuni (L × Î × A)	709,0 mm × 476,0 mm - 566,0 mm × 225,0 mm (Înclinare: 0°, rotire (fiecare monitor): 0°) 696,5 mm × 476,0 mm - 566,0 mm × 237,1 mm (Înclinare: 0°, rotire (fiecare monitor): 15°)
Greutate netă	RX560: 17,3 kg GX560: 17,1 kg
Reglare pe înălțime	90 mm (Înclinare: 0°)
Înclinare	Sus 25°, jos 5°
Rotire (total)	40°
Rotire (fiecare monitor)	15°

