

MammoDuo Model İin Ek Bilgiler



Bu ürün, özel bir ayaklık üzerine monte edilmiş iki monitör ünitesi içerir. Bu ürünü kullanmaya yönelik bazı yöntemler, Kullanım Talimatlarında açıklananlardan farklılık göstermektedir. Bu ürünü kullanmadan önce, ürünün doğru kullanıldığından emin olmak için bu belgeyi ve Kullanım Talimatlarını dikkatlice okuyun.

ÖNLEMLER

⚠ UYARI

Cihazı belirtilen doğru yöntemlerle taşıyın veya yerleştirin.

Cihazın düşürülmesi yaralanmaya veya ekipmanın hasar görmesine neden olabilir. Aşağıdakilere uyduğunuzdan emin olun.

- Monitörü paketinden çıkarırken ve/veya taşıırken mutlaka en az iki kişi çalışın.
- Monitörün tabanını ve tutacağına kavrayın ve sıkıca tutun.



Monitör ünitesini ayaklıktan çıkarırken mutlaka iki kişi çalışın.

Ayaklık ünitesinden monitörlerden yalnızca birinin çıkarılması ürünün son derece dengesiz olmasına neden olur. Dengesiz durumdaki ürün üzerinde çalışmak, ürünün devrilmesine neden olabilir ve bu da yaralanmaya veya ekipman hasarına yol açabilir.

Paket İçeriği

Ürünle birlikte aşağıdaki öğeler temin edilir. Bunların hepsinin pakette bulunup bulunmadığını kontrol edin. Bunlardan herhangi biri eksikse bayiniz veya yerel EIZO temsilcinizle iletişime geçin.

RX560

- Monitör (Monitör ünitesi x 2, ayaklık)
- Güç kablosu x 2
- Dijital sinyal kablosu: PP300 x 2 DisplayPort - DisplayPort
- Dijital sinyal kablosu: PP100 x 1 DisplayPort - DisplayPort
- Dijital sinyal kablosu: DD300DL x 2 DVI - DVI (dual link)
- USB kablosu: UU300 x 2
- EIZO LCD Utility Disk (CD-ROM)
- Kullanım Talimatları
- MammoDuo Model İçin Ek Bilgiler (bu belge)

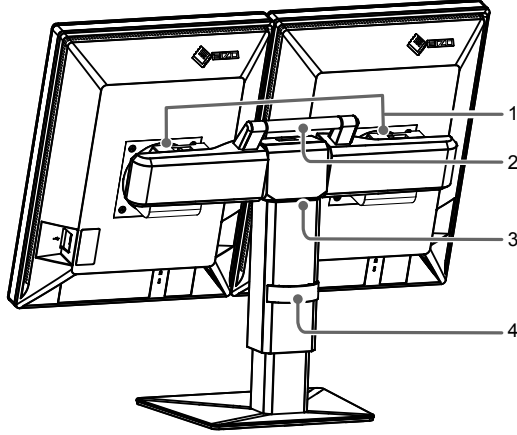
GX560

- Monitör (Monitör ünitesi x 2, ayaklık)
- Güç kablosu x 2
- Dijital sinyal kablosu: PP300 x 4 DisplayPort - DisplayPort
- Dijital sinyal kablosu: PP100 x 1 DisplayPort - DisplayPort
- USB kablosu: UU300 x 4
- EIZO LCD Utility Disk (CD-ROM)
- Kullanım Talimatları
- MammoDuo Model İçin Ek Bilgiler (bu belge)

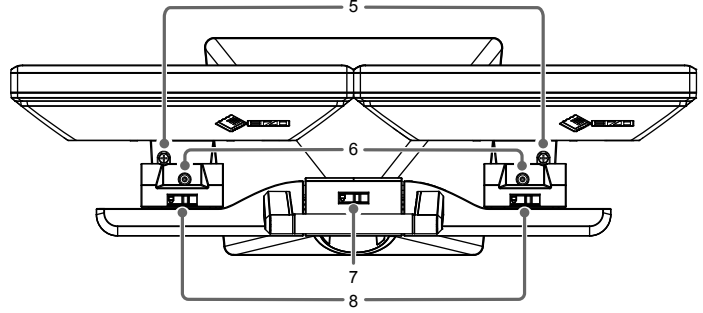
Kontroller ve İşlevler

Monitör ünitesinin parça adları ve işlevleri hakkında bilgi için Kullanım Talimatlarında bulunan "Kontroller ve İşlevler" kısmına bakın.

Arkadan görünüm



Üstten görünüm



1. Montaj ünitesi	Monitör ünitesini ayaklığa bağlar.
2. Tutacak	Tutacak taşımak için kullanılır.
3. Ayaklık	Ayaklık aşağıdakileri yapmanızı sağlar: <ul style="list-style-type: none">Her bir monitörün pozisyonunu ve yatay açısını ayarlayın.Monitörün tamamının dikey / yatay açısını ve yüksekliğini ayarlayın
4. Kablo tutucu	Monitör kablolarını tutar.
5. Dönüş vidası	Bu vida döndürülerek, her bir monitör ekranı monitörler arasında boşluğun boyutunu ayarlamak üzere saat yönünde veya saat yönünün tersine çevrilebilir.
6. Açılı kilit vidası	Bu vida sıkıldığında yatay açılı kilitletlenir. Not <ul style="list-style-type: none">Vida sevkiyattan önce kilitletlenmez.
7. Eğim kilidi	Monitörün dikey açısını 0°'de kilitletlenir. ☞: Kilitli, ☞: Serbest Not <ul style="list-style-type: none">Açılı, sevkiyattan önce 0°'de kilitletlenir. Monitör eğim açısını değiştirmek için kilidi serbest bırakın.Ürünün nakliyatı sırasında, monitörün dikey açısını 0°'ye ayarlayın ve eğim kilidini uygulayın. Bu, ürünün nakliyatını daha kolay hale getirir.
8. Montaj kilidi	Montaj ünitesini ayaklık ünitesine kilitletlenir. Montaj ünitesini ayaklık ünitesinden çıkarmak için montaj kilidini serbest bırakın. ☞: Kilitli, ☞: Serbest

Kurulum / Bağlantı

● Ürünü Kurmadan Önce

Bu belgedeki "ÖNLEMLER" kısmının yanı sıra Kullanım Talimatlarında bulunan "ÖNLEMLER" kısmını dikkatlice okuyun.

Kurulum Şartları

Ürünün kurulumu sırasında, monitörün yanlarında, arkasında ve üstünde yeterli boş alan bulunduğundan emin olun.

Dikkat

- Monitörü, ekranla parazit yapacak bir ışığın alınmayacağı şekilde yerleştirin.

● Bağlantı Kabloları

Monitörün uyumlu çözümlükleri hakkında bilgi için Kullanım Talimatlarında bulunan "Uyumlu Çözümlükler" kısmına bakın.

1. Sinyal kablolarını bağlayın.

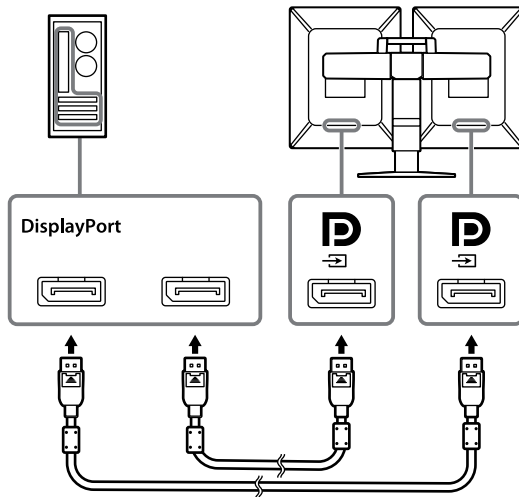
Konektörlerin şeklini kontrol edin ve kabloları bağlayın. DVI kablosunu bağladıktan sonra konektörü sabitlemek için bağlayıcıları sıkın.

Dikkat

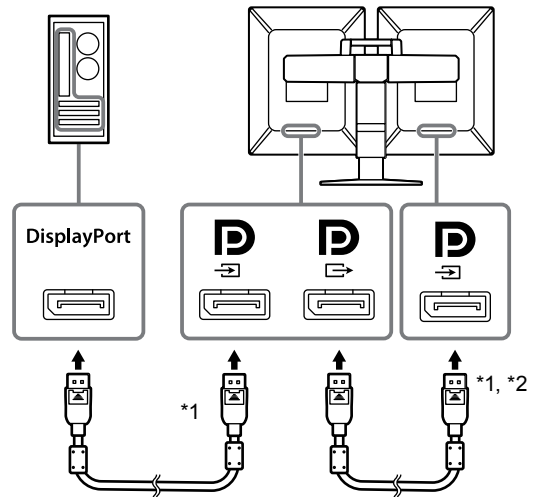
- Kabloların ürüne takılı olduğundan emin olun.
- Monitörün DisplayPort konektörleri giriş ve çıkış konektörlerinden oluşur. Monitörü bir bilgisayara bağlarken, kabloyu giriş konektörüne bağlayın.
- Bir papatyaz dizimi bağlantısı kurmak için DisplayPort sürümünün "1.2" olarak ayarlanması gerekir. Kurulumu gerçekleştirme hakkında ayrıntılı bilgi için Kurulum Kılavuzuna (CD-ROM'da bulunur) bakın.
- Papatyaz dizimi bağlantısı için kullanılabilen monitörler ve grafik kartlarıyla ilgili bilgi için EIZO web sitesini ziyaret edin: <http://www.eizoglobal.com>
- Papatyaz dizimi bağlantısını kullanmadan önce, monitör üzerinde sinyal çıkışı sağlayan çıkış konektörünün kapağını çıkarın.

Bağlantı örnekleri:

Her monitörün bilgisayara bağlanması



Papatyaz dizimi bağlantısının ayarlanması

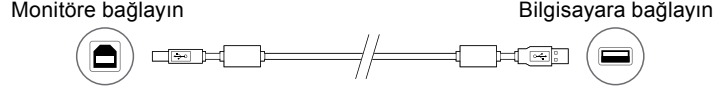


*1 GX560 için  kısmına bağlayın.

*2 Takılı "PP100"ü kullanın.

2. Güç kablosunu bir elektrik prizine ve monitördeki güç konektörüne takın.

3. RadiCS / RadiCS LE kullanırken USB kablosunu bağlayın.



Dikkat

- GX560 için monitör kalite kontrolü yapmak üzere, RadiCS / RadiCS LE 1 kısmına takılı olacak şekilde bir bilgisayar bağlayın. Kabloların nasıl bağlanacağı hakkında bilgi için Kullanım Talimatlarında bulunan "2-2. Kabloların Bağlanması" kısmına bakın.

4. Monitörün gücünü açmak için monitörün ön kısmındaki  ögesine dokununuz.

Monitörün güç anahtarı göstergesi yeşil renkte yanar.

5. Bilgisayarı açın.

Ekran görüntüsü görüntülenir.

Not

- Monitör doğru şekilde çalışmıyorsa Kullanım Talimatlarında bulunan "Görüntü Yok Sorunu" kısmına bakın.

● Her Bir Monitörün Duruşunun Ayarlanması

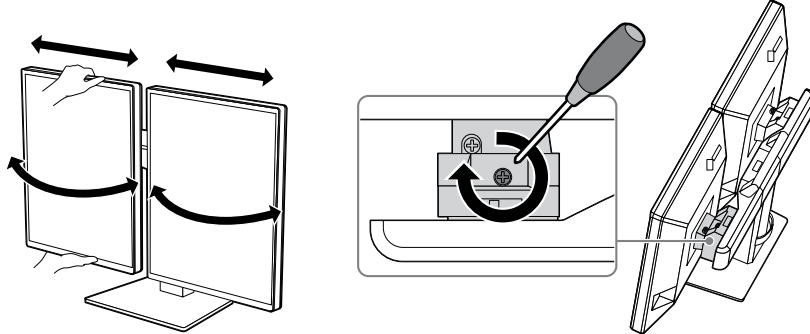
1. Açığı ve yatay pozisyonları ayarlayın.

Monitör ünitesinin üst ve alt kısmını her iki elinizle tutarak, her bir monitörün açısı ve pozisyonunu ayrı ayrı ayarlayın.

Döndürme açısı, açılı kilit vidası saat yönünde çevrilip sıkılarak kilitlenebilir.

Not

- Açılı kilit vidası sevkiyattan önce kilitlemez.

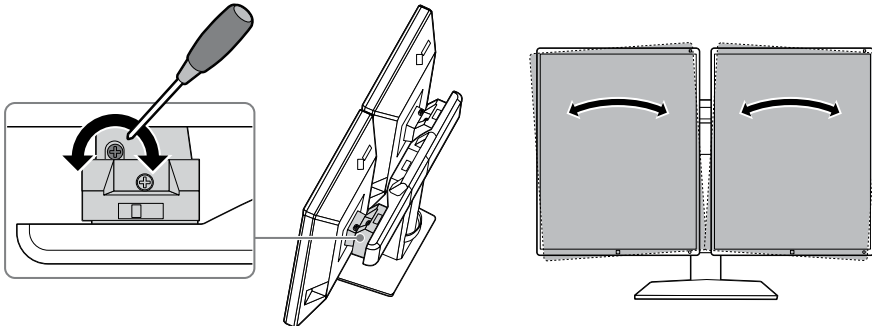


2. Dönüşü ayarlayın.

Monitörler arasındaki boşluk, dönüş vidası çevrilerek ortadan kaldırılabilir. Gerekli şekilde ayarlayın.

Dikkat

- Monitörleri elle hareket ettirerek döndürmeyin.

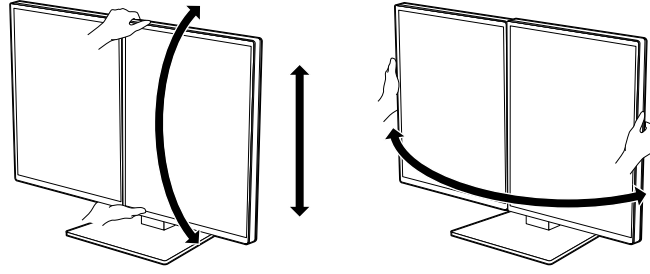


Not

- Açılı kilit vidası ve dönüş vidası için yıldız başlı tornavida (#2) kullanın.

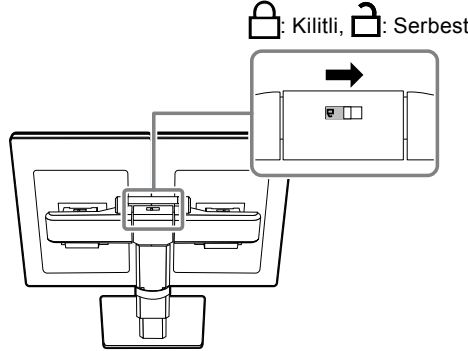
● Ekran Yüksekliği ve Açısını Ayarlama

Her iki monitörü aşağıdaki şekilde olduğu gibi bir arada tutarak ekran yüksekliğini ve dikey açığı ayarlayın.



Dikkat

- Eğim kilidi sevkıyattan önce kilitlenmez. Ekranların dikey açısını, kilidi serbest bıraktıktan sonra ayarlayın.



- Yüksekliği ve dikey açığı ayarladıktan sonra, kabloları kablo tutucunun içinden geçirin.

Referans

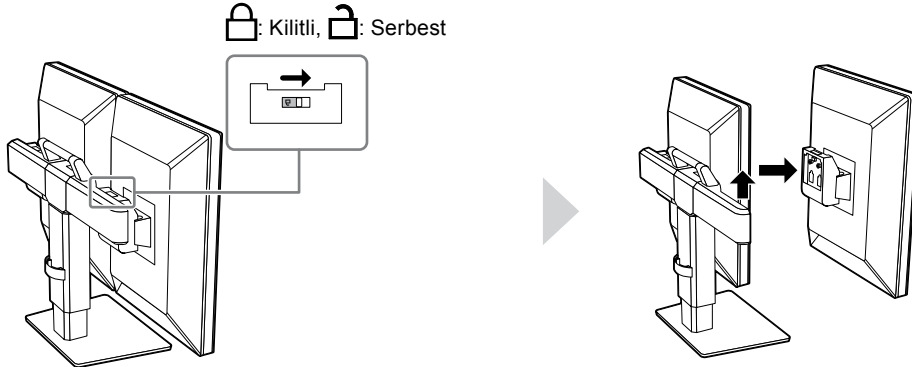
● Monitörü Çıkarma

İsteğe bağlı RadiLight'ı monitöre monte etmeniz gibi durumlarda monitör ünitesini ayaklıktan çıkarın.

Dikkat

- Ayaklıktan, monitörlerden yalnızca birinin çıkarılması ürünün son derece dengesiz olmasına neden olur. Dengesiz durumdaki ürün üzerinde çalışmak, ürünün devrilmesine neden olabilir ve bu da yaralanmaya veya ekipman hasarına yol açabilir. Mutlaka iki kişi çalışın.

Monitör ünitesini, montaj kilidini serbest bıraktıktan sonra ayaklıktan çıkarın.

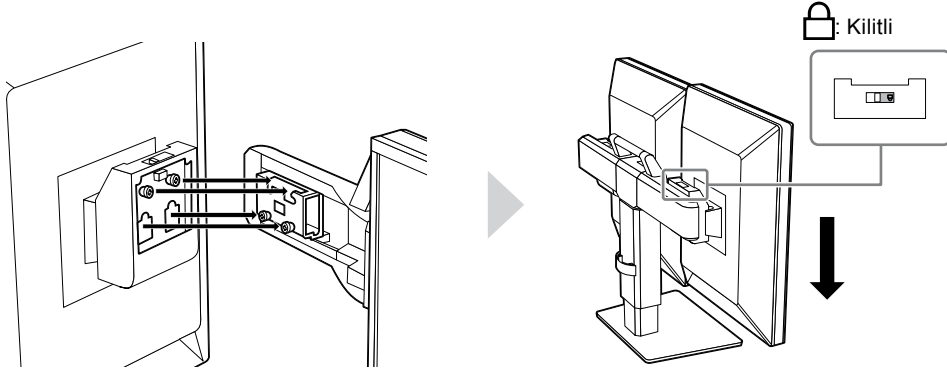


Not

- Montaj işlemi hakkında bilgi için RadiLight Kullanım Talimatlarına bakın.

● Monitör Montajı

Monitör ünitesini ayaklığa monte edin.



Dikkat

- Montaj kilidi göstergesinin kilitli pozisyonda olup olmadığını kontrol edin.

Mekanik Özellikler (RX560 ve GX560)

Boyutlar (G x Y x D)	709,0 mm x 476,0 mm - 566,0 mm x 225,0 mm (Eğim: 0°, açı (her bir monitör ünitesi): 0°) 696,5 mm x 476,0 mm - 566,0 mm x 237,1 mm (Eğim: 0°, açı (her bir monitör ünitesi): 15°)
Net ağırlık	RX560: 17,3 kg GX560: 17,1 kg
Yükseklik Ayarı	90 mm (Eğim: 0°)
Eğim	Yukarı 25°, aşağı 5°
Açı (toplam)	40°
Açı (her bir monitör ünitesi)	15°

