

ColorEdge® CG245W

캘리브레이션 컬러 LCD 모니터

설치 가이드

중요

안전과 효과적인 사용을 위해 PRECAUTIONS(주의사항), 본 설치 가이드 및 CD-ROM에 저장된 사용설명서를 꼭 읽으십시오. 본 설명서는 추후를 위해 잘 보관하십시오.

1



A

- PRECAUTIONS (주의사항)
- Setup Guide (설치 가이드)
- ColorNavigator Quick Reference (ColorNavigator 빠른 참조)
- Recycling Information (재활용 정보)
- Adjustment Certificate (조정 인증)
- EIZO LCD Utility Disk

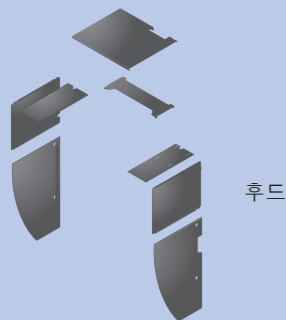
B

- 전원 코드
- FD-C39 디지털 신호 케이블
- PP200 디지털 신호 케이블
- MD-C93 EIZO USB 케이블

C

청소용 키트

D



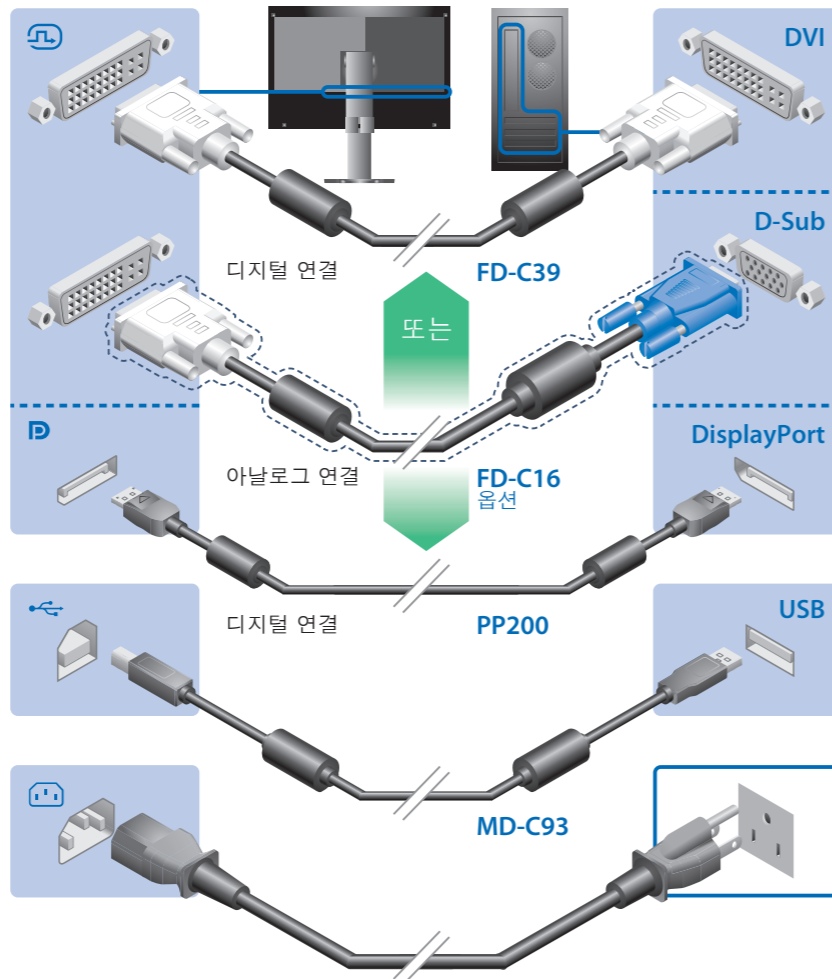
후드

2



1920 x 1200

와이드 형식의 입력 신호를 표시하는 경우 VESA CVT 표준에 호환되는 그래픽 보드가 필요합니다.

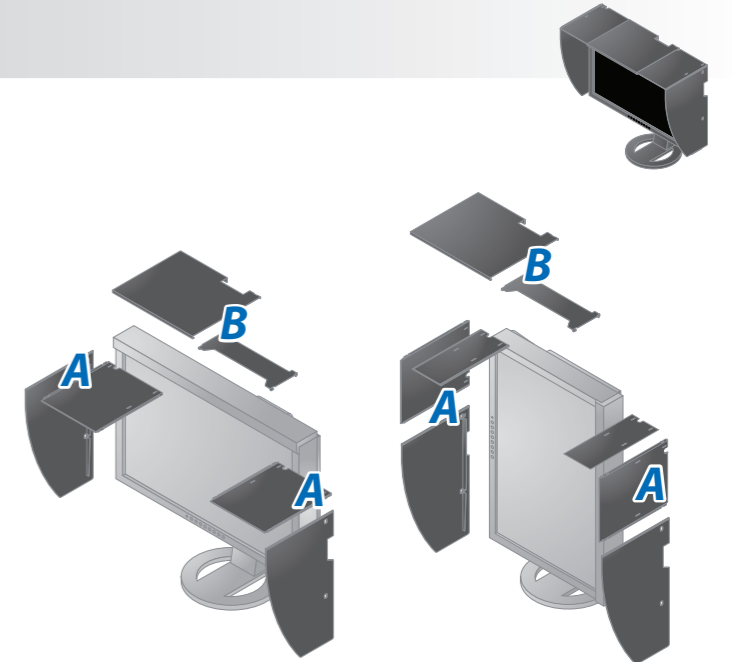
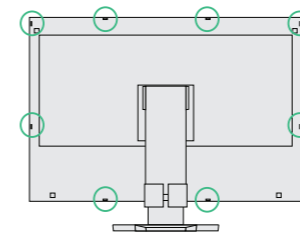
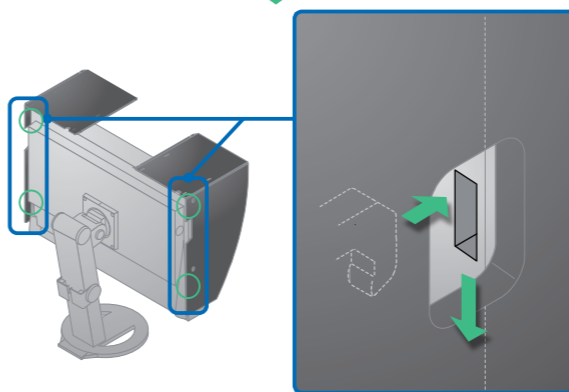
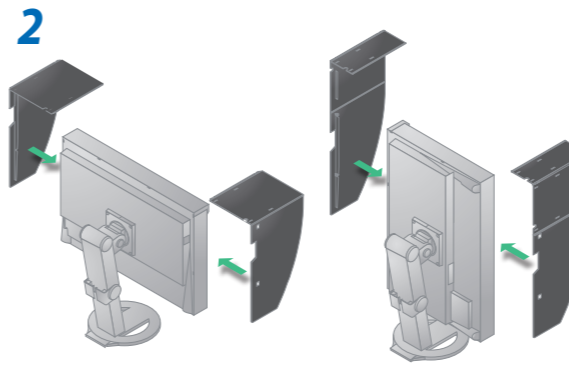
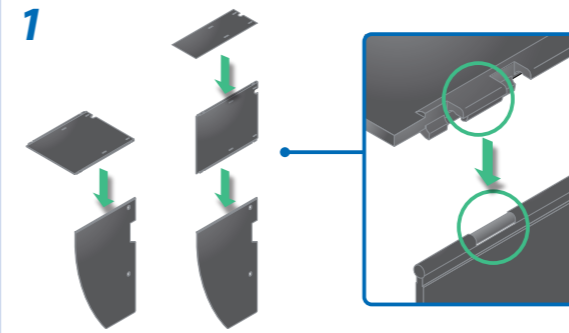


*캘리브레이션을 위해서는 USB 케이블이 필요합니다. 모니터와 PC는 반드시 USB 케이블로 연결해 주십시오.

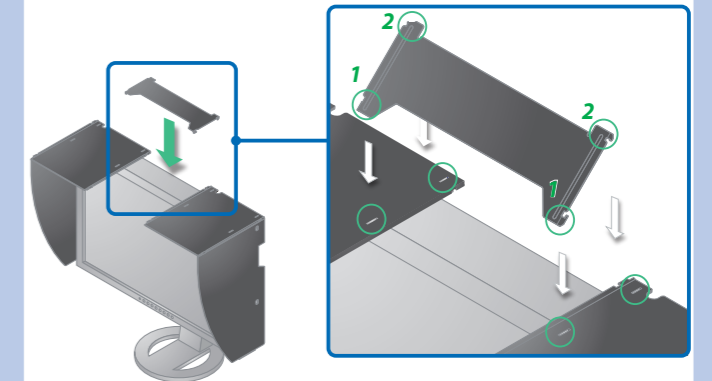


3

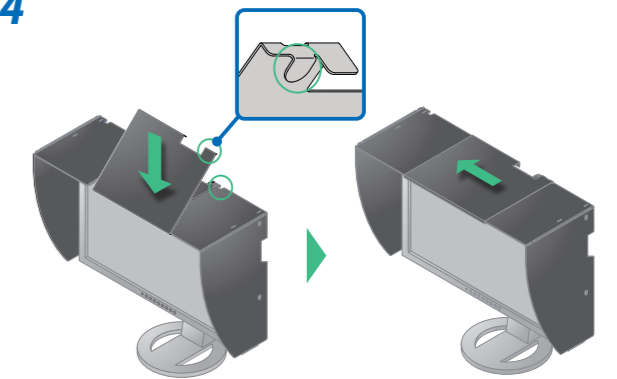
A



3



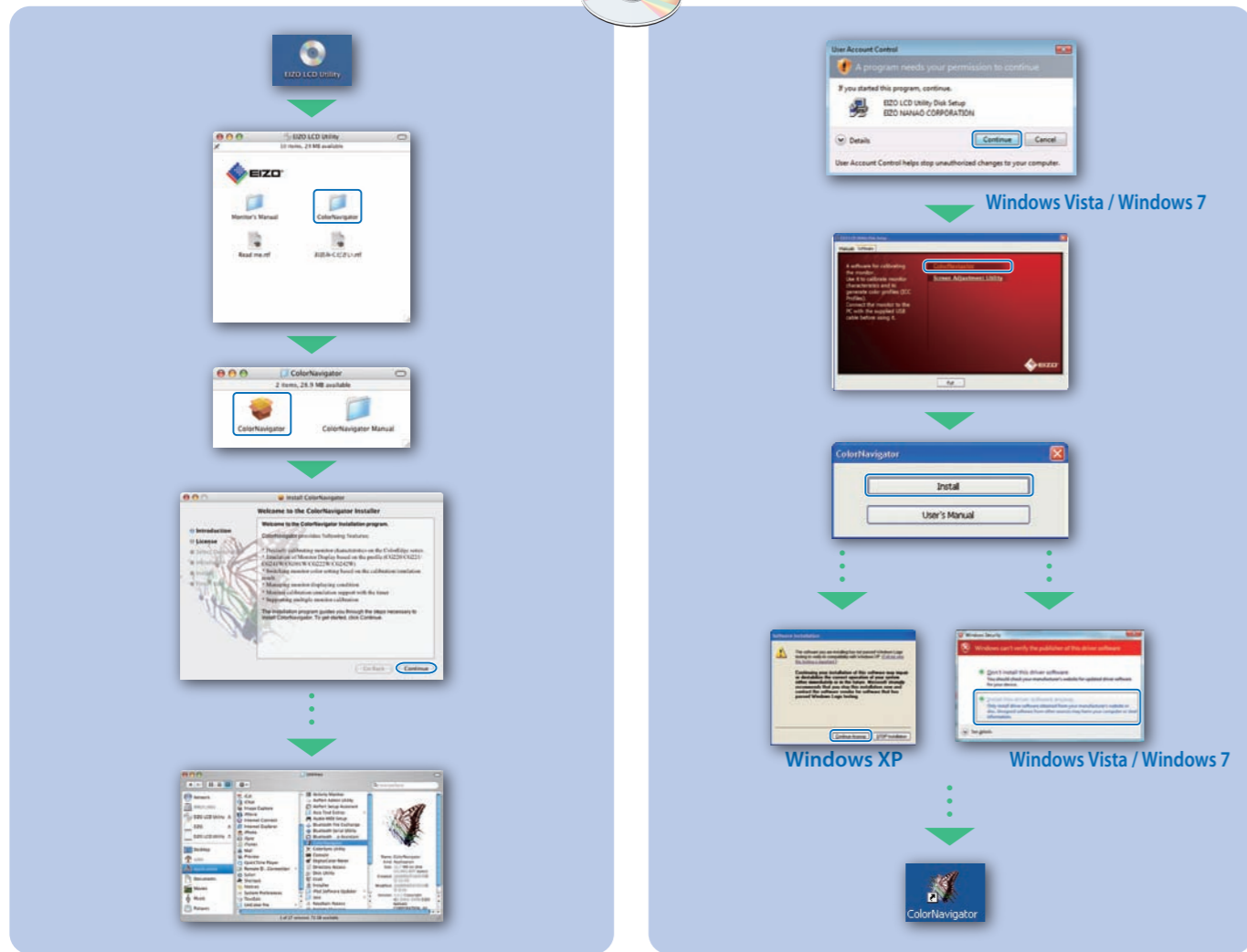
4



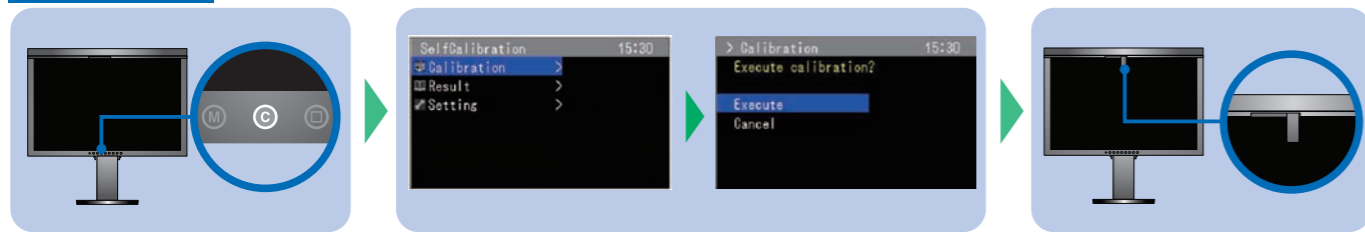


Mac OS X

Windows



SelfCalibration



- 조작 설명에 대해서는 "빠른 참조"와 ColorNavigator 사용 설명서(CD-ROM에 저장)를 참조해 주십시오.
- SelfCalibration 상세한 정보는 CD-ROM의 모니터 사용자 메뉴얼을 참조하십시오.

화상이 표시되지 않는 문제

다음의 해결 방법을 이행한 후에도 모니터에 화상이 표시되지 않으면 대리점에 문의하십시오.

문제	원인 및 해결 방법
화상이 표시되지 않음	<ul style="list-style-type: none"> 전원 표시등이 켜지지 않습니다. <ul style="list-style-type: none"> • 전원 코드가 올바르게 부착된 것을 확인해 주십시오. 문제가 계속해서 발생하면 주전원을 끈 후 몇 분 후에 다시 켜 주십시오. • 주 전원 스위치를 켜십시오. • Ⓞ를 누릅니다. 전원 표시등이 파란색으로 켜집니다. <ul style="list-style-type: none"> • [Brightness] (밝기), [Contrast] (콘트라스트)를 조절하거나 [Gain] (게인)을 고수준으로 설정합니다. 전원 표시등이 주황색으로 켜집니다. <ul style="list-style-type: none"> • Ⓞ를 사용하여 입력 신호를 전환합니다. • 마우스나 키보드로 조작합니다. • PC가 켜져 있는지 확인합니다.
메시지가 표시됩니다.	<ul style="list-style-type: none"> 아무런 신호도 입력되지 않았을 때 이 메시지가 표시됩니다. <p>예:</p> <ul style="list-style-type: none"> • 일부 PC의 경우 전원을 켜 후 곧바로 신호가 출력되지 않기 때문에 메시지가 표시된 채로 있을 수 있습니다. • PC가 켜져 있는지 확인합니다. • 신호 케이블이 올바르게 연결되어 있는지 확인합니다. • Ⓞ를 사용하여 입력 신호를 전환합니다. 입력 신호가 지정된 주파수 범위를 벗어난다는 메시지가 표시됩니다. (이러한 신호 주파수는 빨간색으로 표시됩니다.) <p>예:</p> <ul style="list-style-type: none"> • PC의 신호 설정이 모니터의 해상도 및 수직 주파수 설정과 일치하는지 확인합니다. • PC를 다시 부팅합니다. • 그래픽 보드의 유틸리티 소프트웨어를 사용하여 적합한 화면 모드를 선택합니다. 자세한 내용은 그래픽 보드의 설명서를 참조하십시오. fD : 도트 클럭 (디지털 신호 입력의 경우에만 표시됨) fH : 수평 주파수 fV : 수직 주파수

Hinweise zur Auswahl des richtigen Schwenkarms für Ihren Monitor
Dieser Monitor ist für Bildschirmarbeitsplätze vorgesehen. Wenn nicht der zum Standardzubehör gehörige Schwenkarm verwendet wird, muss statt dessen ein geeigneter anderer Schwenkarm installiert werden. Bei der Auswahl des Schwenkarms sind die nachstehenden Hinweise zu berücksichtigen:

- Der Standfuß muß den nachfolgenden Anforderungen entsprechen:
 - Der Standfuß muß eine ausreichende mechanische Stabilität zur Aufnahme des Gewichtes vom Bildschirmgerät und des spezifizierten Zubehörs besitzen. Das Gewicht des Bildschirmgerätes und des Zubehörs sind in der zugehörigen Bedienungsanleitung angegeben.
 - Die Befestigung des Standfußes muß derart erfolgen, daß die oberste Zeile der Bildschirmanzeige nicht höher als die Augenhöhe eines Benutzers in sitzender Position ist.
 - Im Fall eines stehenden Benutzers muß die Befestigung des Bildschirmgerätes derart erfolgen, daß die Höhe der Bildschirmmitte über dem Boden zwischen 135 - 150 cm beträgt.
 - Der Standfuß muß die Möglichkeit zur Neigung des Bildschirmgerätes besitzen (max. vorwärts: 5°, min. nach hinten ≥ 5°).
 - Der Standfuß muß die Möglichkeit zur Drehung des Bildschirmgerätes besitzen (max. ±180°). Der maximale Kraftaufwand dafür muß weniger als 100 N betragen.
 - Der Standfuß muß in der Stellung verharren, in die er manuell bewegt wurde.
 - Der Glanzgrad des Standfußes muß weniger als 20 Glanzeinheiten betragen (seidenmatt).
 - Der Standfuß mit Bildschirmgerät muß bei einer Neigung von bis zu 10° aus der normalen aufrechten Position kippstabil sein.

Hinweis zur Ergonomie:
Dieser Monitor erfüllt die Anforderungen an die Ergonomie nach EK1-ITB2000 mit dem Videosignal, 1920 x 1200 Digital Eingang und mindestens 60,0 Hz Bildwiederholfrequenz, non interlaced. Weiterhin wird aus ergonomischen Gründen empfohlen, die Grundfarbe Blau nicht auf dunklem Untergrund zu verwenden (schlechte Erkennbarkeit, Augenbelastung bei zu geringem Zeichenkontrast).

„Maschinenlärminformations-Verordnung 3. GPSGV:
Der höchste Schalldruckpegel beträgt 70 dB(A) oder weniger gemäß EN ISO 7779“