





安全符號

本操作手冊使用的安全符號如下。它們表示重要資訊。請仔細閱讀。

	警告事項 若不遵守警告事項中的資訊，可能會造成嚴重傷害或威脅到生命安全。		注意事項 若不遵守注意事項中的資訊，可能會造成中度傷害並/或使財產或產品受損。
	表示禁止的動作。		指出必須執行的步驟。


預防措施


警告事項

若機器出現煙霧，聞起來像是東西著火，或者有奇怪聲音，請立刻拔除電源，並聯絡經銷商以尋求建議。嘗試使用功能異常的機器可能會造成火災、電擊或設備受損。


使用附上的電源變壓器。
附上的電源變壓器僅能與本產品一同使用。
請勿將電源變壓器用於其它設備。

使用內附電源線，並連接當地的標準電源插座。
確保電源電壓在電源線的額定電壓範圍內。否則可能會造成火災或電擊。
“電源：100-240 V交流電50/60Hz”

 **將機器遠離小物件或液體。**
小物件意外掉入通風槽而進入機殼，或液體溢入機殼會造成火災、電擊或設備受損。若物件掉入或液體溢入機殼，請立刻拔除機器的電源插頭。再次使用機器前，請由合格的服務工程師檢查。


 **在適當的位置使用機器。**
否則可能會造成火災、電擊或設備受損。

- 請勿置於戶外。
- 請勿置於交通運輸系統中（輪船、飛機、火車、汽車等）。
- 請勿置於佈滿灰塵或潮濕的環境中。
- 請勿置於水會濺到螢幕的地方（浴室、廚房等）。
- 請勿置於蒸氣直接達到螢幕的地方。
- 請勿置於熱源裝置或加濕器附近。
- 請勿置於易燃氣體環境。

 **裝置必須連接到接地主插座。**
否則可能會造成火災或電擊。


螢光背光燈含有汞（具有LED背光燈的產品不含有汞），請根據當地的法律法規進行廢棄處理。

注意事項

 **請勿阻塞機殼上的通風槽。**

- 請勿將任何物件置於通風槽上。
- 請勿將機器安裝在封閉空間中。
- 請勿在機器放下或顛倒時使用。

阻塞通風槽會阻礙適當氣流進出，並造成火災、電擊或設備受損。

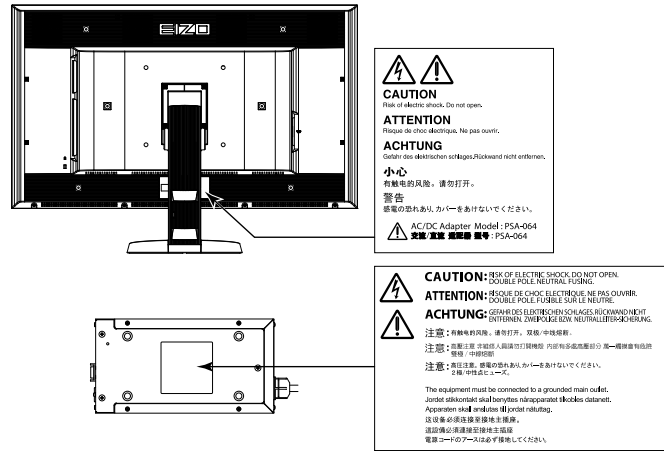
 **使用可輕易連接的電源插座。**
這可確保問題發生時快速拔除電源。

未經EIZO Corporation事先書面允許，不得以電子的、機械的或者其他任何的形式或手段，將本操作手冊中的任何部分進行複製、存放到檢索系統或者進行傳送。

EIZO Corporation沒有義務為任何已提交的材料或資訊保守機密，除非事先依照EIZO Corporation已收到的所述資訊進行商議。儘管我們已經作了最大努力以確保本操作手冊中的資訊為最新資訊，但是請注意EIZO螢幕的規範仍會不經通知即作出變更。

- 產品規格視地區而異。確認操作手冊中的規格是以購買地區的語言書寫。
- 必須確保最終系統符合IEC60601-1-1要求。
- 供電設備可能會發射電磁波，這些電磁波可能會影響、限制螢幕或導致螢幕故障。請在能避免這些影響的受控環境中安裝此設備。

小心聲明的位置



相容的解析度

本螢幕支援下列解析度。

√: 支援

解析度	適用訊號	時脈頻率	垂直掃描頻率	6M Pixel Mode		8M Pixel Mode		QFHD Mode		
				DVI	Display Port	DVI	Display Port	DVI	Display Port	
640×480	VGA	DVI: 310 MHz (Max.)	60 Hz	√	√	√	√	√	√	
720×400	VGA TEXT		70 Hz	√	√	√	√	√	√	
800×600	VESA		60 Hz	√	√	√	√	√	√	
1024×768	VESA		60 Hz	√	√	√	√	√	√	
1280×1024	VESA		60 Hz	√	√	√	√	√	√	
1536×2048	VESA CVT RB		46 Hz	√ ^{*3}	-	-	-	-	-	
1536×2048	VESA CVT RB		60 Hz	√ ^{*4}	√ ^{*2}	-	-	-	-	
1600×1200	VESA		60 Hz	-	-	√	√	√	√	
1920×1200	VESA CVT RB		Display Port: 290 MHz (Max.)	60 Hz	-	-	√ ^{*3}	√	√ ^{*3}	√
1920×1200	VESA CVT			60 Hz	-	-	√ ^{*4}	√	√ ^{*4}	√
1920×2160	VESA CVT RB	30 Hz		-	-	-	-	√ ^{*3}	-	
1920×2160	VESA CVT RB	60 Hz		-	-	-	-	√ ^{*4}	√ ^{*2}	
2048×2160	VESA CVT RB	30 Hz		-	-	√ ^{*3}	-	-	-	
2048×2160 ^{*1}	DP	60 Hz		-	-	-	√	-	-	
2048×2160 ^{*1}	VESA CVT RB	60 Hz		-	-	√ ^{*4}	-	-	-	

^{*1} 建議解析度

^{*2} 也適用於10位元。

^{*3} Single Link

^{*4} Dual Link

需要符合VESA標準的顯示卡。

本機上的符號

符號	此符號表示
	電源變壓器主電源開關： 按此鍵關閉螢幕主電源。
	電源變壓器主電源開關： 按此鍵打開螢幕主電源。
	電源鍵： 按此開關打開或關閉螢幕的電源。
	交流電
	警告存在觸電危險
	注意事項： 請參考 PRECAUTIONS (預防措施) 中的 SAFETY SYMBOLS (安全符號) 章節。

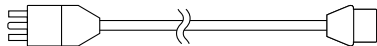
包裝內容

請檢查包裝盒中是否包含下列物品。如果缺少物品，或物品存在損壞現象，請與當地經銷商聯絡。

注意事項

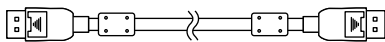
• 請保留好包裝盒和包裝材料，以便將來螢幕移動或搬運時使用。

- 螢幕
- 電源線

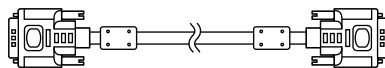


- 電源變壓器(PSA-064)
- EIZO LCD Utility Disk (CD-ROM)
- 設定操作手冊(本手冊)
- VESA安裝螺絲：M6 × 16: 4個。
- 電源線收納架

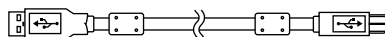
• 數位訊號線：DisplayPort - DisplayPort (PP300) × 2個。



• 數位訊號線：DVI-D – DVI-D (雙連結) (DD300DL) × 2個。

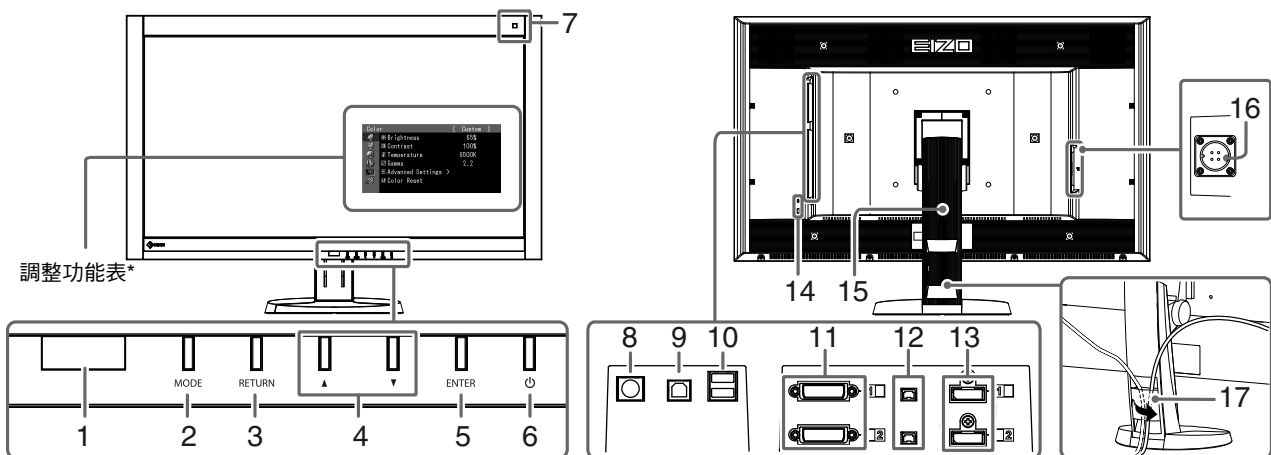


• USB 纜線：UU300



控制與功能

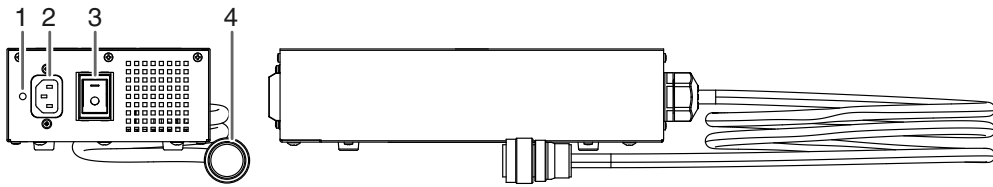
螢幕



1. 狀態感測器	偵測螢幕前人的移動行為。
2. MODE 鍵	切換CAL Switch模式。
3. RETURN 鍵	取消設定/調整並離開調整功能表。
4. ▲▼ 鍵	選擇并增加/降低利用調整功能表進行進階調整時的調整設定。
5. ENTER 鍵	顯示調整功能表，確定功能表螢幕上的某個項目，並儲存調整值。
6. 電源鍵	<ul style="list-style-type: none"> • 切換電源開/關。 • 指出螢幕的操作狀態。 綠色：操作中，橘色：省電模式，關：電源變壓器主電源/電源關閉
7. 環境光傳感器	測量周圍環境光源。
8. PS/2接頭	保養時使用。請勿用於其他程序。恐導致螢幕故障。
9. USB連接埠(上)	連接USB電纜以使用需要USB連接的軟體，或使用USB集線器功能。
10. USB連接埠(下)	連接周邊USB設備。
11. 輸入訊號接頭	DVI-D接頭
12. DC5V Output	供應電力至外部裝置。
13. 輸入訊號接頭	DisplayPort接頭
14. 安全鎖孔	符合Kensington's MicroSaver安全系統。
15. 支架	用於調整螢幕的高度和角度。
16. 電源接頭	用於連接電源變壓器電源線。
17. 電纜收納架	遮蓋螢幕纜線。

* 有關使用說明，請參考使用者操作手冊(於CD-ROM中)。

電源變壓器(PSA-064)



1. 電源線收納架固定孔	用於裝上電源線收納架。
2. 電源接頭	連接電源線。
3. 主電源開關	打開或關閉主電源。
4. 電源線	連接螢幕上的電源接頭。

連接訊號線

注意

- 確保螢幕和個人電腦的電源關閉。
- 將原有螢幕更換為此螢幕時，請同時將電腦設定的解析度及垂直頻率設定更改為可使用的設定值。連接電腦前請參考相容的解析度表(封面背面)。

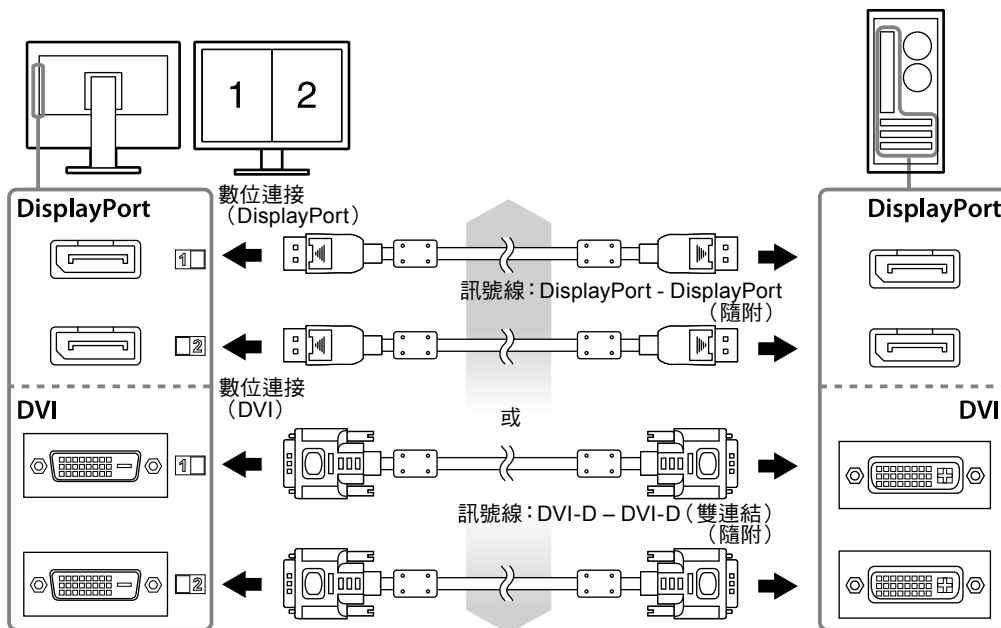
注意事項

- 欲將本產品與多台電腦連接，請參考使用者操作手冊(於CD-ROM中)。

1. 連接信號線至輸入訊號接頭及個人電腦。

請確認接頭形狀後，再連接纜線。

連接信號線後，請鎖緊接頭的螺絲，使接合緊密。



2. 連接電源變壓器電源線至螢幕上的電源接頭。

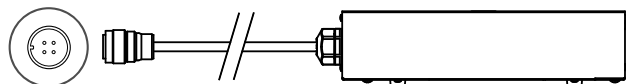
注意

- 請勿在電源變壓器主電源打開時，移除或連接電纜。
- 請勿以錯誤的方向安裝 AC 適配器。EIZO 標識面應正面向上。

請確認螢幕接頭形狀後，再連接電源線。

請鎖緊固定電源線螺絲確保電源線安全。

連接到螢幕



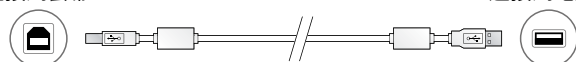
3. 將電源線插頭插入電源插座和電源變壓器上的電源接頭。

4. 打開電源變壓器主電源。

- : 開, ○ : 關

5. 使用RadiCS LE或ScreenManager Pro for Medical時，連接USB電纜。

連接到螢幕



連接到電腦

6. 按 將螢幕開機。

螢幕的電源指示燈會亮起綠色。

7. 將個人電腦開機。

出現螢幕影像。

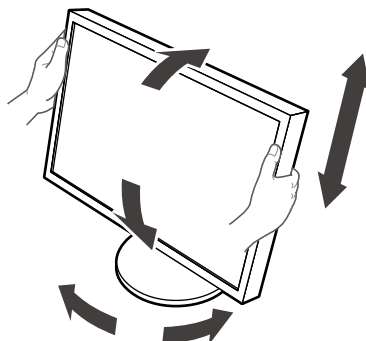
如果未出現影像，請參考“無畫面”（第9頁）尋求其它解決方式建議。

注意

- 使用後關閉螢幕和個人電腦。
- 為了最大限度地省電，建議您關閉電源鍵。關閉電源變壓器主電源開關或拔出電源線可完全關閉螢幕的電源。

調整螢幕高度與角度

用雙手抓住螢幕的左右邊緣，將螢幕高度、傾斜度和轉角調整到最佳工作狀態。



注意

- 確保纜線正確連接。

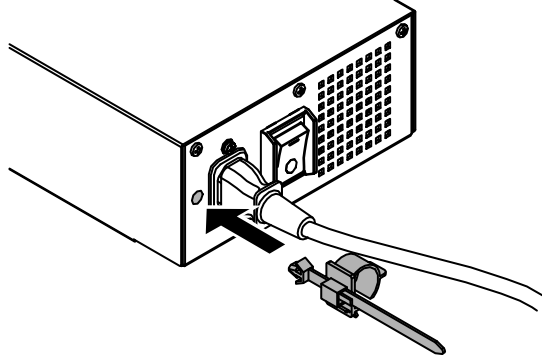
附有電源線收納架

請裝上電源線收納架以防止其掉落。

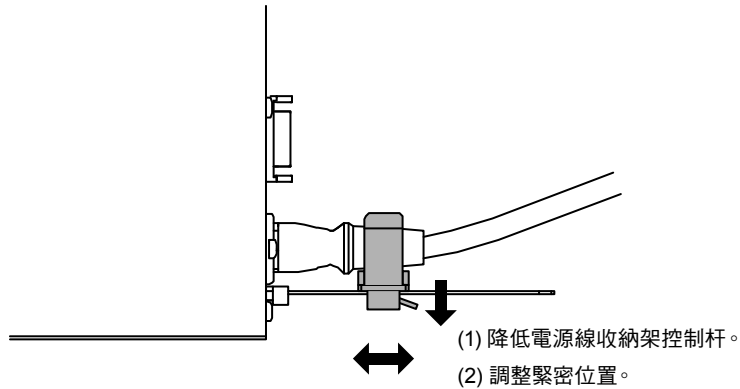
注意

- 電源變壓器主電源關閉時或電源線插入電源插座前，請確保裝上電源線收納架。

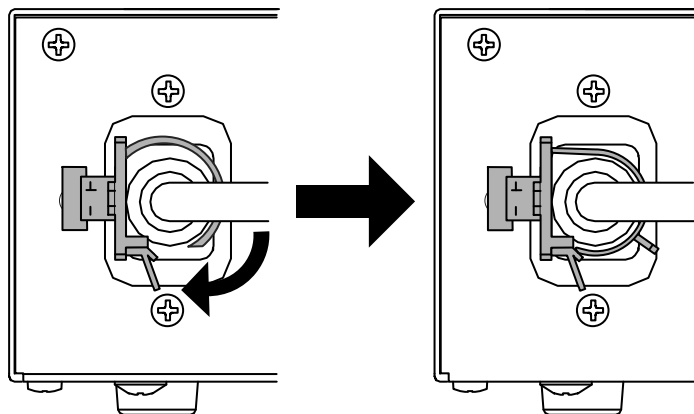
1. 請裝上所提供的電源線收納架到電源變壓器上的電源線固定孔。



2. 請參考下圖，調整位置使電源線收納架緊密。

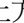


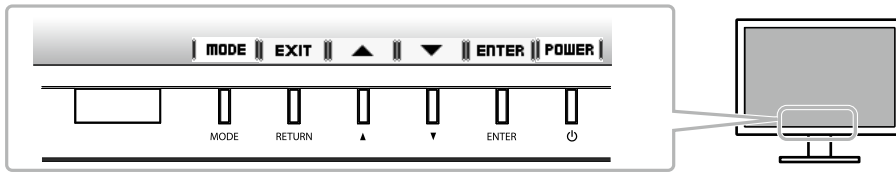
3. 緊密電源線收納架以防止其掉落。



*檢查電源線收納架是否緊密。

顯示按鍵指南

按前方按鍵（ 鍵除外），按鍵指南會出現在按鍵上方。



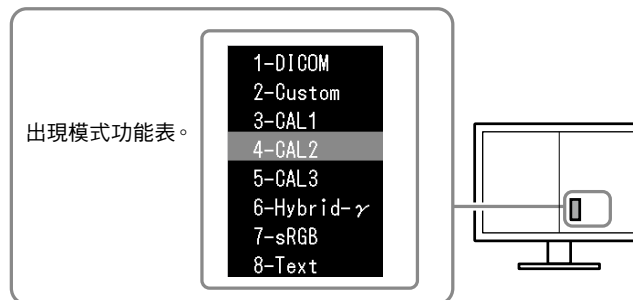
注意事項

- 顯示調整功能表或模式功能表時，按鍵指南會持續出現。
- 視所選的功能表或狀態而定，按鍵指南顯示會有所不同。

選擇畫面模式

此功能可使您按照螢幕的具體應用輕易選擇所要的模式。

模式	用途
1-DICOM	用於在DICOM模式中顯示影像。
2-Custom	選擇其中一個使用者模式，以定義想要的參數設定。
3-CAL1/4-CAL2/5-CAL3	顯示由校準軟體調整的螢幕。
6-Hybrid- γ	自動辨識同一螢幕上顯示區域的黑白或色彩影像，並顯示設定狀態。
7-sRGB	適合與支援sRGB的周邊設備進行色彩匹配。
8-Text	適合文書處理或試算表軟體的文字。



設定程序

- 按 MODE。
 - 螢幕的右下角出現模式功能表。
- 每次按下 MODE 時，清單中的模式會依序反白顯示。
 - 顯示模式功能表時，可以用 ▲ 或 ▼ 切換模式。

→ 1-DICOM ↔ 2-Custom ↔ 3-CAL1 ↔ 4-CAL2 ↔ 5-CAL3 ↔ 6-Hybrid- γ ↔ 7-sRGB ↔ 8-Text ←

控制螢幕品質

本螢幕附帶品質控制軟體“RadiCS LE”（用於Windows）。

若要校準螢幕並管理校準記錄，請參考RadiCS LE使用者操作手冊（於CD-ROM中）來安裝RadiCS LE。請使用RadiCS SelfQC功能及內建整合式前感應器進行定期校準，灰階檢查則適合螢幕單獨使用。詳細使用說明，請參考使用者操作手冊（於CD-ROM中）。

注意

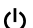
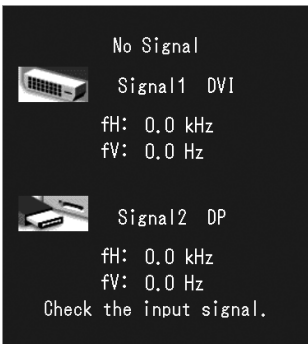
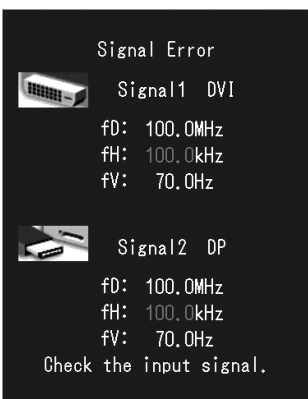
- 使用RadiCS LE時，用USB電纜將螢幕連接至個人電腦。

注意事項

- 若要執行符合醫療標準的進階品質控制，請使用選購的螢幕品質控制軟體套件“RadiCS UX1”。
-

無畫面

若依建議修正方式操作後問題仍未解決，請與當地經銷商聯絡。

常見問題	原因和修正方法
<p>1. 無畫面</p> <ul style="list-style-type: none"> • 電源指示燈不亮。 • 電源指示燈顯示為綠色。 • 電源指示燈顯示為橙色。 • 電源指示燈閃爍橙色與綠色。 	<ul style="list-style-type: none"> • 檢查電源線和適配器電源線是否正確連接。 • 打開電源變壓器主電源開關。 • 按 。 • 關閉電源變壓器主電源開關，數分鐘後再開機重試一次。 • 增加調整功能表中的“亮度”、“對比度”，或“增益”。 • 切換輸入訊號。詳細使用說明，請參考使用者操作手冊（於CD-ROM中）。 • 操作滑鼠或鍵盤。 • 檢查個人電腦是否已開機。 • 當狀態感測器值設定為從“級別-1”到“級別-4”時，螢幕可能已切換至省電模式。靠近螢幕。 • 使用DisplayPort連線的裝置發生問題。解決問題，關閉螢幕電源，然後重新開機。請參考連接至DisplayPort的裝置的使用者操作手冊，以取得詳細資訊。
<p>2. 出現以下訊息。</p> <ul style="list-style-type: none"> • 當沒有訊號輸入時，此訊息會出現。 例如： <div data-bbox="316 817 625 1160" data-label="Image">  </div> <ul style="list-style-type: none"> • 此訊息表示輸入訊號在指定的頻率範圍之外。（此類訊號頻率以紅色顯示。） 例如： <div data-bbox="316 1265 625 1662" data-label="Image">  </div> <p>fD: 時脈頻率 fH: 水平掃描頻率 fV: 垂直掃描頻率</p>	<p>即使螢幕運作正常，當輸入訊號不正確時，這些訊息仍會出現。</p> <ul style="list-style-type: none"> • 由於某些個人電腦在電源開啟後短時間內無法輸出訊號，左方所示訊息可能出現。 • 檢查個人電腦是否已開機。 • 檢查信號線是否已正確連接。 • 切換輸入訊號。詳細使用說明，請參考使用者操作手冊（於CD-ROM中）。 • 確認個人電腦是否配置為螢幕所需的解析度及垂直頻率（請參見“相容的解析度”）。 • 重新啟動個人電腦。 • 使用顯示卡的公用程式軟體將模式改變到某個適當的模式。詳情請參考顯示卡的操作手冊。

