

Käyttöohjeet

RadiForce® MX315W

LCD-väri näyttö

Tärkeää









Lue huolellisesti nämä käyttöohjeet sekä erillinen asennusopas perehtyäksesi laitteen turvalliseen ja tehokkaaseen käyttöön.

-
- Ohjeet näytön säätämisestä ja asetusten tekemisestä ovat asennusoppaassa.
 - Viimeisimmät käyttöohjeet voit ladata sivustoltamme:
<http://www.eizoglobal.com>
-



TURVAMERKINNÄT

Tässä oppaassa ja tässä tuotteessa käytetään ohessa näkyviä turvamerkintöjä. Ne sisältävät tärkeitä tietoja. Tutustu niihin huolellisesti.

VAROITUS  VAROITUS-merkinnän huomiotta jättäminen saattaa aiheuttaa vakavia henkilövahinkoja ja seurauksena syntyvä tilanne voi olla hengenvaarallinen.	HUOMAA  HUOMAA-merkinnän huomiotta jättäminen saattaa aiheuttaa kohtalaisia henkilövahinkoja ja / tai aineellisia vahinkoja tai johtaa tuotteen vahingoittumiseen.
	Ilmoittaa, että on oltava varovainen. Esimerkiksi merkintä  ilmaisee vaaraa, kuten sähköiskun vaaraa.
	Ilmoittaa toiminnon, jota ei saa suorittaa. Esimerkiksi merkintä  ilmaisee tiettyä kiellettyä toimintoa, kuten "Älä pura".
	Ilmoittaa pakollisen toimenpiteen, jota on noudatettava. Esimerkiksi merkintä  ilmaisee yleistä tietoa, kuten "Laitteen maadoitus".

Tämä tuote on viritetty käytettäväksi erityisesti sillä alueella, johon se on alunperin toimitettu. Jos laitetta käytetään muualla kuin kyseisellä alueella, sen suorituskyky ei välttämättä vastaa teknisiä tietoja.

Tätä opasta tai sen osaa ei saa monistaa, tallentaa tietojen noutojärjestelmään tai lähettää missään muodossa eikä millään tavalla sähköisesti, mekaanisesti tai muita menetelmiä käyttäen ilman EIZO Corporationin kirjallista lupaa.

EIZO Corporation ei ole velvollinen pitämään mitään toimitettuja materiaaleja tai tietoja luottamuksellisina, ellei toisin ole etukäteen sovittu EIZO Corporationin saamien tietojen perusteella. Vaikka tämä käyttöopas on tehty huolellisesti ja sen tietojen ajantasaisuus on pyritty varmistamaan, ota huomioon, että EIZO-näytön teknisiä tietoja voidaan koska tahansa muuttaa ilman erillistä ilmoitusta.

VAROTOIMET

● TÄRKEÄÄ

- Tämä tuote on viritetty käytettäväksi erityisesti sillä alueella, johon se on alunperin toimitettu. Jos tuotetta käytetään tämän alueen ulkopuolella, sen toiminta ei välttämättä vastaa teknisiä tietoja.
- Varmista käyttäjien turvallisuus ja asianmukainen kunnossapito tutustumalla huolellisesti tähän lukuun sekä kaikkiin näytössä oleviin varoituksiin.

Varoitusilmoitusten sijainti



Laitteen merkinnät

Merkintä	Merkinnän merkitys
	Päävirtakytkin: Sammuta näytön päävirta painamalla tätä.
	Päävirtakytkin: Käynnistä näytön päävirta painamalla tätä.
	Virtapainike: Käynnistä tai sammuta näyttö painamalla tätä.
	Vaihtovirta
	Varoitus sähköiskuvaarasta
	HUOMAA: Katso kohta "TURVAMERKINNÄT" (sivu 2).
	WEEE-merkintä: Tuote on hävitettävä erikseen; materiaalit voidaan kierrättää.
	CE-merkintä: Neuvoston direktiivien ja/tai määräysten mukainen EU:n vaatimustenmukaisuusmerkintä (EU).
	Valmistaja
	Valmistuspäivämäärä
	Lääkinnällinen laite EU:ssa
	Maahantuoja EU:ssa

VAROITUS

Jos laitteesta nousee savua, haistat palaneen käryä tai laitteesta kuuluu outoa ääntä, irrota laite heti pistorasiasta ja kysy neuvoa paikalliselta EIZO-edustajalta.

Yritys käyttää epäkuntoista laitetta saattaa aiheuttaa tulipalon tai sähköiskun tai vahingoittaa laitteistoa.

Älä avaa koteloa tai muokkaa laitetta.

Kotelon avaaminen tai laitteen muokkaaminen voi aiheuttaa tulipalon, sähköiskun tai palovamman.



Anna kaikki huoltotoimet valtuutetun huoltohenkilöstön tehtäväksi.

Älä yritä huoltaa tätä laitetta itse, sillä kansien avaaminen tai irrottaminen voi aiheuttaa tulipalon, sähköiskun tai laitevaurion.

Älä päästä laitteeseen pieniä esineitä tai nestettä.

Vahingossa ilmastointiaukoista kotelon sisään putoavat pienet esineet tai nesteroiskeet voivat aiheuttaa tulipalon tai sähköiskun tai vahingoittaa laitteistoa. Jos laitteen sisään pääsee esine tai nestettä, irrota laite välittömästi virtalähteestä. Anna valtuutetun huoltoteknikon tarkastaa laite, ennen kuin se otetaan uudelleen käyttöön.



Aseta yksikkö tukevalle ja vakaalle alustalle.

Sopimattomalle alustalle asetettu laite voi pudota ja aiheuttaa loukkaantumisen tai laite voi vaurioitua. Jos laite putoaa, katkaise virta välittömästi ja kysy neuvoa paikalliselta EIZO-edustajalta. Älä jatka vaurioituneen laitteen käyttöä. Vaurioituneen laitteen käyttö voi aiheuttaa tulipalon tai sähköiskun.

Käytä laitetta asianmukaisessa paikassa.

Muussa tapauksessa seurauksena voi olla sähköisku tai laitteiston vahingoittuminen.

- Älä sijoita laitetta ulos.
- Älä sijoita laitetta kuljetusjärjestelmään (mm. alus, lentokone, juna tai auto).
- Älä sijoita laitetta pölyiseen tai kosteaan ympäristöön.
- Älä sijoita laitetta paikkaan, jossa näyttöön voi roiskua vettä (kuten kylpyhuoneeseen tai keittiöön).
- Älä sijoita laitetta paikkaan, jossa näyttöön tulee suoraan höyryä.
- Älä sijoita laitetta lähelle lämmön tai kosteuden lähdettä.
- Älä aseta laitetta paikkaan, jossa se altistuu suoralle auringonvalolle.
- Älä sijoita laitetta paikkaan, jossa voi olla syttyviä kaasuja.
- Älä sijoita laitetta paikkaan, jossa voi olla syövyttäviä kaasuja (esimerkiksi rikkidioksidia, rikkivetyä, typpidioksidia, klooria, ammoniakkia ja otsonia).
- Älä sijoita laitetta paikkaan, jossa on pölyä, korroosiota ilmakehässä kiihdyttäviä aineita (esimerkiksi natriumkloridia ja rikkiä), johtavia metalleja jne.



Vältä tukehtumisvaara pitämällä muoviset pakkauspussit pois vauvojen ja lasten ulottuvilta.

Käytä laitteen mukana toimitettavaa virtajohtoa, ja liitä laite normaaliin pistorasiaan.

Varmista virtajohdon nimellisjännitteen ja käyttöjännitteen vastaavuus. Muussa tapauksessa seurauksena voi olla sähköisku.

Virransyöttö 100–240 V AC, 50 / 60 Hz

Irrota virtajohto tarttumalla tukevasti pistokkeeseen ja vetämällä.

Johdosta vetäminen voi vaurioittaa laitetta ja aiheuttaa tulipalon tai sähköiskun.



Laitteisto on liitettävä maadoitettuun pistorasiaan.

Muussa tapauksessa seurauksena voi olla tulipalo tai sähköisku.





VAROITUS

Varmista, että jännite on oikea.

- Laite on suunniteltu käytettäväksi tietyllä jännitteellä. Laitteen liittäminen muuhun kuin tässä käyttöohjeessa määritettyyn jännitteeseen voi aiheuttaa tulipalon, sähköiskun tai laitteen vaurioitumisen.
Virransyöttö: 100–240 V AC, 50 / 60 Hz
 - Älä ylikuormita virtapiiriä, sillä se voi aiheuttaa tulipalon tai sähköiskun.
-

Käsittele virtajohtoa varoen.

- Älä sijoita johtoa laitteen tai muiden painavien esineiden alle.
- Älä vedä johdosta tai sido sitä.



Jos virtajohto vaurioituu, älä käytä sitä. Vaurioituneen virtajohdon käyttö voi aiheuttaa tulipalon tai sähköiskun.

Sähköturvallisuuden vuoksi virtajohtoa ei saa liittää tai irrottaa potilaiden läsnä ollessa.

Älä koskaan koske virtapistokkeeseen tai virtajohtoon ukonilmalla.

Niihin koskeminen voi aiheuttaa sähköiskun.



Kun kiinnität telinettä, katso käyttöoppaasta telinettä koskevat tiedot ja kiinnitä se tukevasti.

Muuten laite voi irrota, mikä voi aiheuttaa loukkaantumisen tai laitteen vaurioitumisen. Varmista ennen asennusta, että pöytä, seinä tai muu pinta, johon teline on kiinnitetty, on riittävän kestävä. Jos laite putoaa, kysy neuvoa paikalliselta EIZO-edustajalta. Älä jatka vaurioituneen laitteen käyttöä. Vaurioituneen laitteen käyttö voi aiheuttaa tulipalon tai sähköiskun. Kun kiinnität kallistettavaa telinettä takaisin, käytä samoja ruuveja ja kiristä ne hyvin.

Älä koske vaurioituneeseen LCD-näyttöön paljain käsin.

Nestekide, jota voi vuotaa paneelistä, on myrkyllistä, mikäli sitä pääsee silmiin tai suuhun. Jos jokin ihon tai kehon osa joutuu suoraan kosketukseen paneelin kanssa, pese kyseinen alue huolellisesti. Jos seurauksena on fyysisiä oireita, ota yhteys lääkäriin.



Taustavalon loistelamput sisältävät elohopeaa (tuotteet, joissa on LED-taustavalolamput, eivät sisällä elohopeaa). Hävitä ne paikallisten, osavaltion tai liittovaltion määräysten mukaan.

Altistuminen yhdistymättömälle elohopealle voi vaikuttaa hermostoon, aiheuttaen tärinää, muistinmenetystä ja päänsärkyä.





HUOMAA

Ole varovainen kantaessasi laitetta.

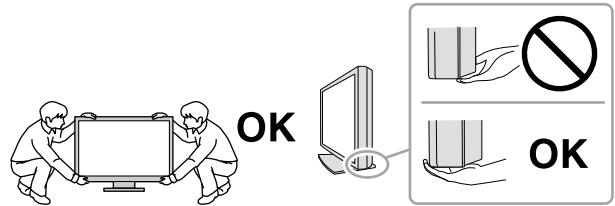
Irrota virtajohto ja kaapelit, kun siirrät laitetta. Laitteen siirtäminen virtajohdon ollessa kiinnitettynä on vaarallista.

Siitä voi olla seurauksena loukkaantuminen.

Nosta laitetta tai sijoita se asianmukaisten menetelmien mukaan.

- Kun nostat laitetta, tartu siihen tukevasti ja pidä kiinni alla olevan kuvan esittämällä tavalla.
- 30 tuuman ja sitä suuremmat näytöt ovat painavia. Laitteen purkamisessa ja / tai nostossa tulisi käyttää vähintään kahta henkilöä.

Laitteen pudottaminen voi aiheuttaa loukkaantumisen tai vaurioittaa laitetta.



Älä peitä kotelon ilmastointiaukkoja.

- Älä aseta esineitä ilmastointiaukkojen päälle.
- Älä asenna laitetta suljettuun tilaan.
- Älä käytä laitetta, jos se on asetettu sivuttain tai ylösalaisin.

Ilmastointiaukkojen peittäminen estää ilmanvaihdon ja saattaa aiheuttaa tulipalon, sähköiskun tai laitteiston vahingoittumisen.



Älä koske virtajohtoon märillä käsillä.

Muuten seurauksena voi olla sähköisku.



Käytä helppopääsyistä pistorasiaa.

Näin virta voidaan katkaista nopeasti ongelmatilanteissa.

Puhdista verkkopistokkeen ympäristö ja näyttölaitteen tuuletusaukko säännöllisesti.

Pistokkeessa oleva pöly, vesi tai öljy voi aiheuttaa tulipalon.

Irrota laite pistorasiasta ennen puhdistusta.

Laitteen puhdistaminen sen ollessa kytkettynä pistorasiaan voi aiheuttaa sähköiskun.

Jos laite on käyttämättä pidemmän aikaa, varmista turvallisuus ja virransäästö irrottamalla virtajohto pistorasiasta, kun olet ensin kytkenyt virran pois virtakytkimestä.

Tämä tuote sopii ainoastaan käytettäväksi potilasympäristössä mutta ei suorassa potilaskontaktissa.

ETA-alueella ja Sveitsin alueella olevat käyttäjät:

Kaikki laitteeseen liittyvät vakavat vaaratilanteet tulee raportoida valmistajalle ja käyttäjän ja/tai potilaan oleskelumaan toimivaltaisille viranomaisille.

Näyttöä koskevia huomautuksia

Käyttötarkoitus

Tämä tuote on tarkoitettu digitaalisten kuvien näyttöön ja katseluun. Kuvia voivat arvioida, analysoida ja diagnosoida siihen perehdytetyt lääkärit. Näyttöä ei ole tarkoitettu mammografiaan.

Huomio

- Tämä tuote on syytä asettaa vaakasuuntaiseen katselutilaan, mikäli sitä on määrä käyttää edellä mainittuihin tarkoituksiin.
- Tuotteen takuu raukeaa, jos tuotetta käytetään muuhun kuin tässä käyttöohjeessa määritettyyn käyttötarkoitukseen.
- Tässä käyttöohjeessa ilmoitetut tekniset tiedot ovat voimassa vain seuraavien edellytysten täytyessä:
 - käytetään tuotteen mukana toimitettuja virtajohtoja
 - käytetään valmistajan määrittämiä signaalikaapeleita.
- Käytä tuotteen kanssa vaihtoehtoisia tuotteita ainoastaan silloin, jos ne ovat valmistajan valmistamia tai määrittämiä.

Varotoimet

- Osat (kuten LCD-paneeli) voivat kulua ajan myötä. Tarkista säännöllisesti, toimivatko ne normaalisti.
- Kun on tarkasteltu pitkään samaa kuvaa ja näyttökuvaa vaihdetaan, voi esiintyä jälkikuva. Käytä näyttösäästäjää tai virransäästötoimintoa estääksesi saman kuvan näyttämisen liian pitkään.
- Jos näyttöä käytetään jatkuvasti pitkän aikaa, siihen voi ilmestyä tummia läiskiä tai kuva voi ”palaa” näyttöön. Suosittelemme, että näytön virta katkaistaan aika ajoin, jotta sen käyttöikä olisi mahdollisimman pitkä.
- Jälkikuva saattaa esiintyä lyhyenkin aikavälin jälkeen riippuen näytetystä kuvasta. Tässä tapauksessa ongelman voi ratkaista vaihtamalla kuvaa tai katkaisemalla virran muutamaksi tunniksi.
- LCD-paneelin taustavalolla on tietty käyttöikä. Kun näyttö muuttuu tummaksi tai alkaa välkkyä, ota yhteys paikalliseen EIZO-edustajaan.
- Näytössä voi olla viallisia pikseleitä tai pieni määrä valopilkkuja. Tämä johtuu paneelin ominaisuuksista eikä ole tuotevika.
- Älä paina lujaa paneelia tai kehyksen kulmaa, sillä se voi aiheuttaa näyttöön häiriöitä, kuten häiriökuvioita yms. Jos paneeliin kohdistuu jatkuvasti painetta, se voi kulua tai vaurioitua. (Jos painamisjäljet jäävät paneeliin, jätä näyttöön musta tai valkoinen kuva. Jäljet saattavat hävitä.)
- Älä naarmuta tai paina paneelia millään terävillä esineillä, sillä tämä vaurioittaa paneelia. Älä yritä puhdistaa paneelia kankaalla, sillä tämä voi naarmuttaa paneelia.
- Älä koske kiinteään kalibrointianturiin (Integrated Front Sensor). Se saattaa johtaa laitteen vaurioitumiseen tai huonontaa mittaustarkkuutta.
- Ympäristön mukaan sensori voi ilmaista joskus eri arvoja kuin erillinen valaistusvoimakkuusmittari.
- Kun näyttö on kylmä ja se tuodaan huoneeseen tai jos huonelämpötila nousee nopeasti, näytön sisä- ja ulkopintoihin voi muodostua kondensaatiota. Älä kytke tällöin näyttöä päälle. Odota, kunnes kondensaatio häviää. Muuten näyttö voi vaurioitua.

Näytön pitkäaikainen käyttö

● Huolto

- Näyttöjen näytönläatuun vaikuttaa tulosignaalin laatu sekä tuotteen kuluminen. Suosittelemme päivittäisten tarkastusten ja säännöllisten pysyvyystestien tekemistä käyttötarkoituksesi vastaavien lääketieteellisten standardien / ohjeiden noudattamiseksi. RadiCS-laadunvalvontaohjelmaa käyttämällä voit tehdä korkeatasoisen laadunvalvonnan, joka täyttää lääketieteelliset standardit / ohjeet.
- Sähköosien suorituskyvyn stabiloituminen vie noin 15 minuuttia. Odota vähintään 15 minuuttia näytön päälle kytkemisen tai virransäätötilasta palautumisen jälkeen, ennen kuin säädät näyttöä.
- Näytön kirkkaus tulee asettaa alhaiseksi, jotta vähennetään pitkäaikaisen käytön aiheuttamia valotehon muutoksia ja pidetään näyttö vakaana.
- Integroidun etusensorin mittaustarkkuuden säilyttämiseksi suorita säännöllinen korrelointi käyttäen RadiCS / RadiCS LE -ohjelmistoa.

● Puhdistus

Suosittelimme säännöllistä puhdistusta, jotta näyttö pysyy uudenveroisena ja sen käyttöikä on mahdollisimman pitkä.

Pyyhi mahdollinen lika varovasti kotelon tai paneelin pinnasta pehmeällä liinalla, joka on kostutettu pienellä määrällä vettä tai jollakin jäljempänä mainituista kemikaaleista.

Puhdistukseen soveltuvat kemikaalit

Materiaalin nimi	Tuotenimi
Etanoli	Ethanol
Isopropyylialkoholi	Isopropyl alcohol
Klooriheksiidiini	Hibitane
Bentsalkoniumkloridi	Welpas
Alkyylidiamiinoetyyliglysiini	Tego 51
Glutaraali	Sterihyde
Glutaraali	Cidex Plus28

Huomio

- Älä käytä kemikaaleja toistuvasti. Kemikaalit, kuten alkoholi ja antiseptiset liuokset, voivat aiheuttaa muutoksia kotelon tai paneelin kiiltoon, himmentymistä ja haalistumista ja heikentää näin myös kuvanlaatua.
- Älä koskaan käytä puhdistukseen liuottimia, bentseeniä, vahaa tai hiovia puhdistusaineita, sillä ne voivat vaurioittaa koteloa tai paneelia.
- Kemikaalit eivät saa päästä suoraan kosketukseen näytön kanssa.

Huomautus

- Suosittelemme kotelon ja paneelin pinnan puhdistukseen lisävarusteena saatavaa ScreenCleaneria.

Näytön miellyttävä käyttö

- Näytön tuijottaminen pitkään rasittaa silmiä. Pidä tunnin välein 10 minuutin tauko.
- Katso näyttöruutua asianmukaiselta etäisyydeltä ja oikeasta kulmasta.

SISÄLTÖ

VAROTOIMET	3
● TÄRKEÄÄ	3
Näyttöä koskevia huomautuksia	7
Käyttötarkoitus	7
Varotoimet.....	7
Näytön pitkäaikainen käyttö	8
● Huolto	8
● Puhdistus.....	8
Näytön miellyttävä käyttö	8
SISÄLTÖ	9
Luku 1 Johdanto	10
1-1. Ominaisuudet	10
1-2. Pakkauksen sisältö.....	12
● EIZO LCD Utility Disk	12
1-3. Säädot ja toiminnot.....	14
Luku 2 Asennus / Liitäntä	15
2-1. Ennen laitteen asennusta	15
● Asennusvaatimukset	15
2-2. Liitiskaapelit.....	16
2-3. Virran kytkeminen päälle	19
2-4. Näytön korkeuden ja kulman säätäminen... ..	19
Luku 3 Ei kuvaa -ongelma	20
Luku 4 Määritykset	21
4-1. Specifications List.....	21
4-2. Yhteensopivat tarkkuudet.....	22
4-3. Lisävarusteet.....	22
Liite	23
Lääkinnällinen standardi.....	23
EMC-tiedot	24

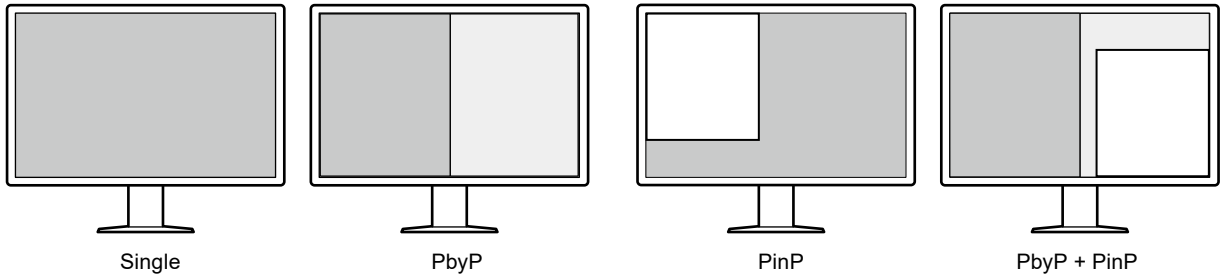
Luku 1 Johdanto

Kiitämme sinua EIZOn LCD-väri näyttön valinnasta!

1-1. Ominaisuudet


● Vapaasti valittavat asetellut

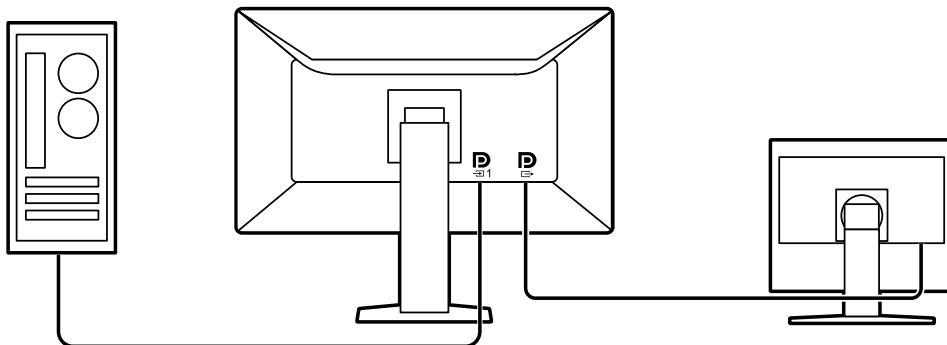
Tässä tuotteessa on PbyP (Picture by Picture) ja PinP (Picture in Picture) -toiminnot, jotka voivat näyttää jopa kolme signaalia samaan aikaan.





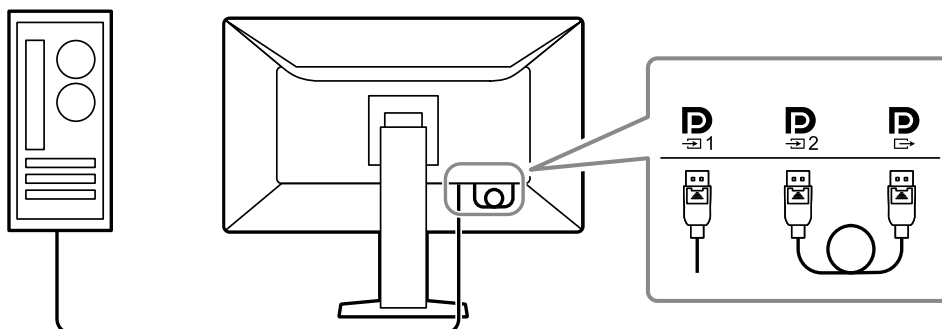
● Helppo kytkentä

Laitteessa on DisplayPort-tulopäätteen lisäksi lähtöpääte.

- Signaali voidaan lähettää lähtöpäätteestä () eri näyttöön.

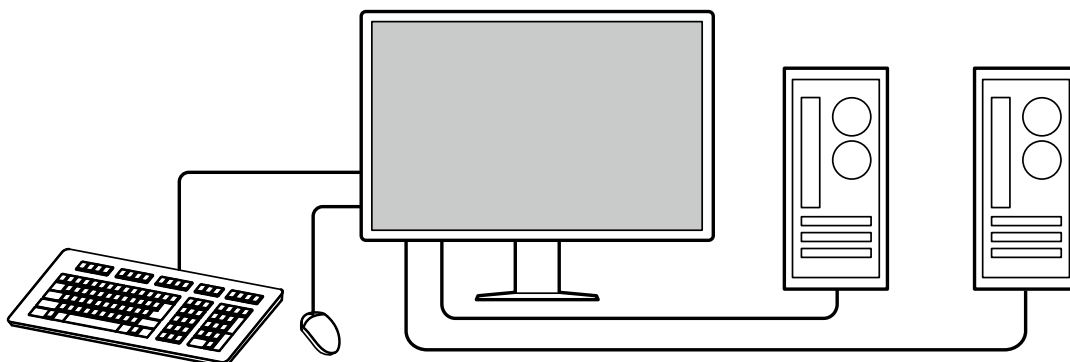


- Kuvien katsomiseksi PbyP-tilassa kaksi signaalkaapelia tulee yleensä liittää PC:n ja näyttöön väliin. Tässä mallissa voit liittää sen PC:hen yhdellä kaapelilla. Sinun tulee vain liittää mukana tuleva DisplayPort -kaapeli (PP028) lähtöpäätteen () ja tulopäätteen () välille.



● Tilaa säästävä suunnittelu

Näytössä on kaksi USB upstream -porttia. Voit käyttää kahta PC:tä käyttämällä vain yhtä USB-laitesarjaa (hiiri, näppäimistö jne.) vaihtamalla PC:iden välillä.



● Näytön käyttö hiirellä ja näppäimistöllä

Kun käytät RadiCS / RadiCS LE -näytön laadunvalvontaan tarkoitettua ohjelmistopakkausta, voit suorittaa seuraavat näyttötoiminnot hiirellä ja näppäimistöllä:

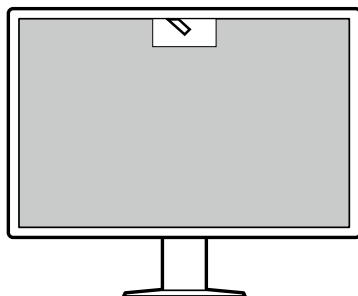
- CAL-Switch tilan vaihto
- Tulosignaalien vaihto
- PinP:n ali-ikkunan näyttäminen tai piilottaminen (Hide-and-Seek)
- USB-laitteita käyttävien PC:iden vaihtaminen (Switch-and-Go)

Huomautus

- RadiCS / RadiCS LE -ohjelmistolla voit näyttää tai piilottaa PinP-ali-ikkunan ja vaihtaa USB-laitteita käyttävien PC:iden välillä samaan aikaan. Katso lisätietoja asetuskäytännöstä RadiCS / RadiCS LE -käyttöoppaasta.
-

● Laadunvalvonta

- Tässä näytössä on kiinteä kalibroitanturi (Integrated Front Sensor). Tämän anturin avulla näyttö voi suorittaa kalibroinnin (SelfCalibration) ja harmaasävyyn tarkistuksen itsenäisesti.



- Käyttämällä näytössä olevaa RadiCS LE -toimintoa voit hallita näyttöön liittyvää historiaa sekä SelfCalibration-kohdetta ja suoritusaikataulua.
- RadiCS-laadunvalvontaohjelmaa käyttämällä voit tehdä laadunvalvonnan, joka täyttää lääketieteelliset standardit / ohjeet.

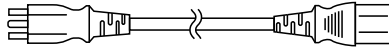
1-2. Pakkauksen sisältö

Tarkasta, että kaikki seuraavassa mainitut kohteet löytyvät pakkauksesta. Jos yksi kohde on kadonnut tai vioittunut, ota yhteys jälleenmyyjäsi tai paikalliseen EIZO-edustajaasi, jonka yhteystiedot löytyvät liitteestä.

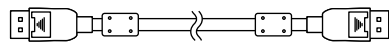
Huomautus

- On suositeltavaa säilyttää laatikko ja pakkausmateriaalit niin, että niitä voi käyttää laitteen siirtämiseen tai kuljettamiseen.

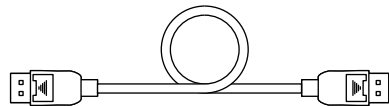
- Näyttö
- Virtajohto



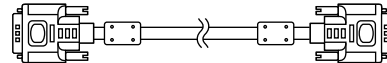
- Digitaalinen signaalkaapeli: PP300 x 2 DisplayPort - DisplayPort



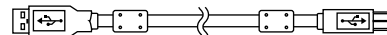
- Digitaalinen signaalkaapeli: PP028 x 1 DisplayPort - DisplayPort



- Digitaalinen signaalkaapeli: DD300DL x 1 DVI - DVI (dual link)



- USB-kaapeli: UU300 x 2



- EIZO LCD Utility Disk (CD-ROM)
- Instructions for Use (Käyttöohjeet)

● EIZO LCD Utility Disk

CD-ROM sisältävää seuraavat kohteet. Katso levykkeellä olevasta "Readme.txt"-tiedostosta tietoja ohjelmiston käyttöönotosta tai tiedostojen viitemenetelmästä.

- Readme.txt-tiedosto
- RadiCS LE -näytön laadunvalvontaan tarkoitettu ohjelmistopakkaus (Windowsille)
- Käyttöopas
 - Näytön asennusopas
 - RadiCS LE -käyttöopas
- Yleiset mitat

RadiCS LE

RadiCS LE -ohjelmistolla voi suorittaa seuraavat laadunvalvonta- ja näyttötoiminnot. Katso lisätietoja ohjelmistosta tai asetus käytännöstä RadiCS / RadiCS LE -käyttöoppaasta.

Laadunvalvonta

- Kalibroinnin suorittaminen
- Näyttää testitulokset luettelossa ja luo testiraportin
- SelfCalibration-kohteen ja suoritusaikataulun asetukset

Näytön toiminta

- CAL-Switch tilan vaihto
- Tulosignaalien vaihto
- PinP:n ali-ikkunan näyttäminen tai piilottaminen (Hide-and-Seek)
- USB-laitteita käyttävien PC:iden vaihtaminen (Switch-and-Go)
- Virransäästötilaan siirtyminen (Backlight Saver)

Huomio

- RadiCS LE:n tekniset tiedot voivat muuttua ilman erillistä ilmoitusta. RadiCS LE:n uusin versio on saatavilla ja ladattavissa verkkosivustollamme: <http://www.eizoglobal.com>

RadiCS LE -ohjelmiston käyttö

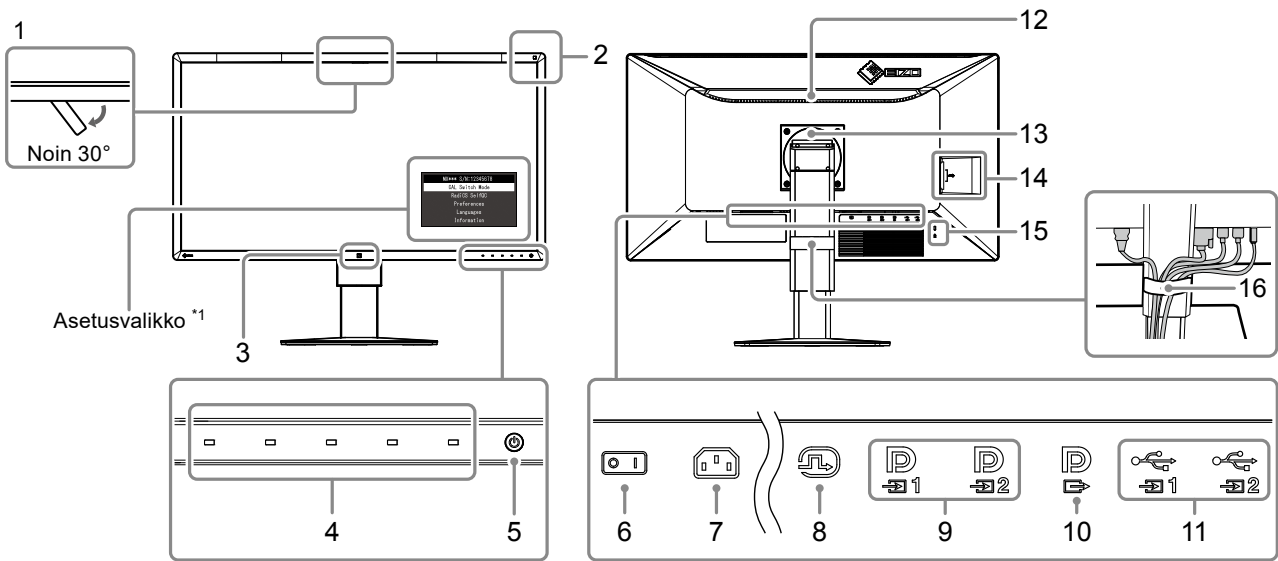
Katso tietoja RadiCS LE -ohjelmiston asentamisesta ja käytöstä RadiCS LE -ohjelmiston käyttöoppaasta (CD-ROM).

Kun käytät RadiCS LE -ohjelmistoa, liitä näyttö PC:hen käyttämällä mukana toimitettua USB-kaapelia. Katso lisätietoja näytön liittämistä kohdassa ["2-2. Liitoskaapelit" \(sivu 16\)](#).

Huomautus

- Ympäristössä, jossa USB-kaapelin liittäminen on vaikeaa, RadiCS LE -ohjelmistoa voi käyttää DDC:n avulla ilman USB-kaapelia. Saadaksesi lisätietoja DDC:n asettamisesta katso asennusopas (CD-ROM). USB-liitännän käyttöä suositellaan vasteaikaan ja käytön vakauteen nähden.
-

1-3. Säädöt ja toiminnot



1. Sisäänrakennettu etusensori	Tätä anturia käytetään kalibroinnin suorittamiseen ja Harmaa skaala tarkistukseen.
2. Ympäristövalon sensori	Anturi mittaa ympäristön valaistusta. Ympäristön valaistuksen mittaus suoritetaan RadiCS / RadiCS LE -laadunvalvontaan tarkoitettulla ohjelmistopakkauksella.
3. Presence Sensor (Liikesensori)	Tämä anturi tunnistaa henkilön tekemän liikkeen näytön edessä.
4. Ohjauskytkimet	Näyttää käyttöoppaan. Asettaa valikot käyttöoppaan mukaisesti.
5. kytkin	Virran kytkeminen ja katkaiseminen. Kytkimen merkkivalo palaa, kun kytket virran päälle. Merkkivalon väri vaihtelee näytön käyttötilan mukaan. Vihreä: Näyttö käytössä, Oranssi: virransäästötila, Pois päältä: Verkkovirta / virta katkaistu
6. Verkkovirtakytkin	Kytkee verkkovirran päälle ja pois päältä. ○: Pois päältä, : Päällä
7. Virtaliitin	Liitä virtajohto tähän.
8. DVI-D-liitin	Liitä tietokoneeseen.
9. DisplayPort-tuloliitin	Käytettävä liitäntä riippuu käytetystä näytön asettelusta. Katso lisätietoja kohdasta "2-2. Liitoskaapelit" (sivu 16).
10. DisplayPort-lähtöliitin	Asettaaksesi jonoliitännän liitä kaapeli toisen näytön tuloliittimeen. Kun tämä liitin on liitetty , signaalitulo voidaan näyttää PbyP-tilassa. Katso lisätietoja kohdasta "2-2. Liitoskaapelit" (sivu 16).
11. USB upstream -portti	Liitä tämä portti PC:hen, kun käytät ohjelmistoa joka tarvitsee USB-liitäntää tai liitä USB-laite (oheislaitte, joka tukee USB:tä) USB downstream -porttiin.
12. Kahva	Kahvaa käytetään laitteen kuljettamista varten. Huomio • Kun näyttöä kannetaan, on näytön alaosasta ja kahvasta pidettävä kiinni tiukasti, jotta näyttö ei tippuisi.
13. Teline	Korkeutta ja kulmaa voi säätää.
14. USB downstream -portti	Liitä se USB-laitteeseen. Asettaaksesi jonoliitännän liitä kaapeli toisen näytön USB upstream -porttiin.
15. Turvalukon paikka	Yhdenmukainen Kensington MicroSaver -turvajärjestelmän kanssa.
16. Kaapelinpidin	Pitää näytön kaapelit kiinni

*1 Katso lisätietoja käytöstä asennusoppaasta (CD-ROM).

Luku 2 Asennus / Liitäntä

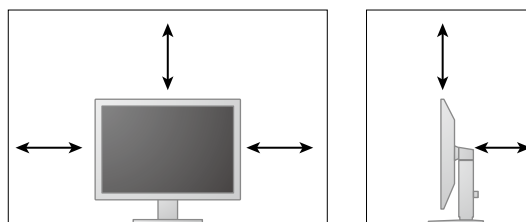
2-1. Ennen laitteen asennusta

Lue huolellisesti "VAROTOIMET" (sivu 3) ja noudata aina ohjeita.

Jos sijoitat tämän tuotteen lakkapinnoitteiselle pöydälle, tuen pohja voi värjääntyä kumin koostumuksen vuoksi. Tarkasta pöydän pinta ennen käyttöä.

● Asennusvaatimukset

Jos näyttö asennetaan telineeseen, varmista, että näytön sivuilla, takana ja yläpuolella on riittävästi tilaa.



Huomio

- Sijoita näyttö niin, että näyttöruutuun ei osu valoa.
-

2-2. Liitoskaapelit

Huomio

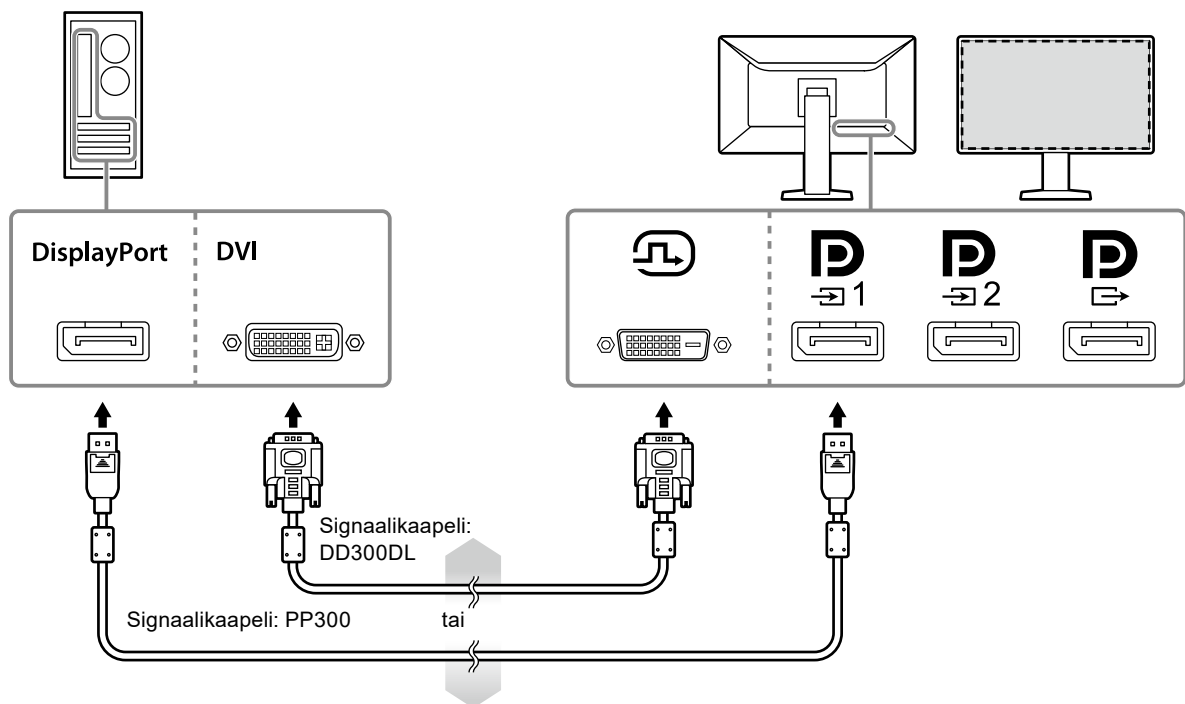
- Varmista, että näyttö ja PC on sammutettu.
- Kun vaihdat nykyisen näytön tähän näyttöön, katso "4-2. Yhteensopivat tarkkuudet" (sivu 22) ja varmista, että vaihdat PC:n tarkkuusasetuksen ja kuvaruudun virkistystaajuuden tämän näytön mukaisiksi ennen PC:n kytkemistä
- Näytön liitäntään voi olla kiinnitettyä suojusta. Poista liitännän suojusta ennen kaapelin liittämistä.

1. Liitä signaalikaapelit.

Tarkasta liittimien muoto ja liitä kaapelit. Kiristä kiinnittimet DVI-kaapelin liittämisen jälkeen lukitaksesi liittimen.

Jos haluat kytkeä PinP-näytön päälle, katso käyttöohjeet asennusoppaasta (CD-ROM).

Yhden ruudun näyttö



Huomio

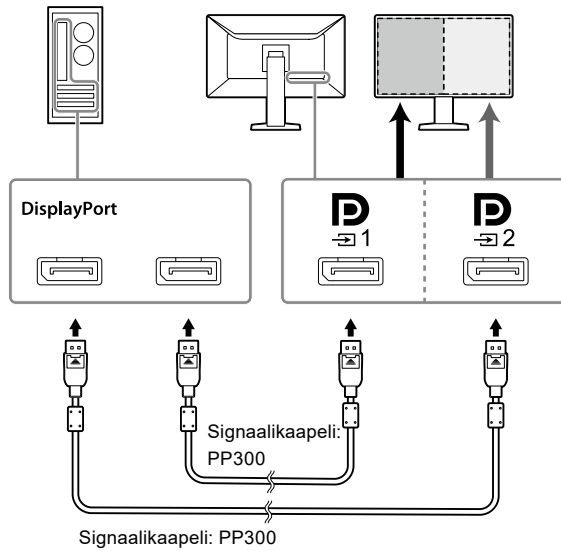
- Kun käytät yhden ruudun näyttöä DisplayPortin kautta, liitä näyttö tuloliittimeen **D**₁.
- Kun näyttöä käytetään yhden ruudun näyttönä DVI:n kautta, virkistystaajuus (taajuus, jonka aikana ruudun kuva päivitetään) laskee. DisplayPort 1:n käyttäminen on suositeltua, kun näyttöä käytetään yhden ruudun näyttönä. Kun näyttöä käytetään yhden ruudun näyttönä DVI:n kautta, aseta Asetusvalikon "Preferences (Asetukset)" -valikon kohta "Input (Tulo)" arvoon "DVI". Katso lisätietoja asennusoppaasta (CD-ROM).

PbyP (dual-screen) -näyttö

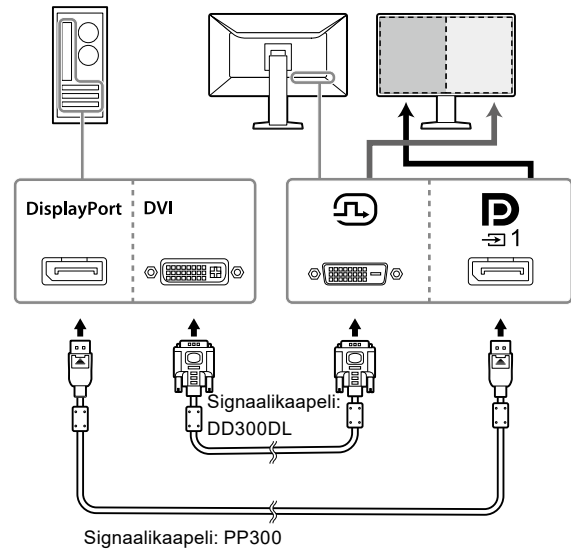
Huomio

- Määrittele "Input (Tulo)" Asetusvalikon kohdasta "Preferences (Asetukset)" valitaksesi näytettävien signaalien yhdistelmän. Katso lisätietoja asennusoppaasta (CD-ROM).
- Kun näyttöä käytetään PbyP-tilassa kuvien näyttämiseen kahdelta tietokoneelta, joidenkin laadunvalvontaominaisuuksien, kuten kalibroinnin, käyttö saattaa rajoittua.

DisplayPort 1 / DisplayPort 2

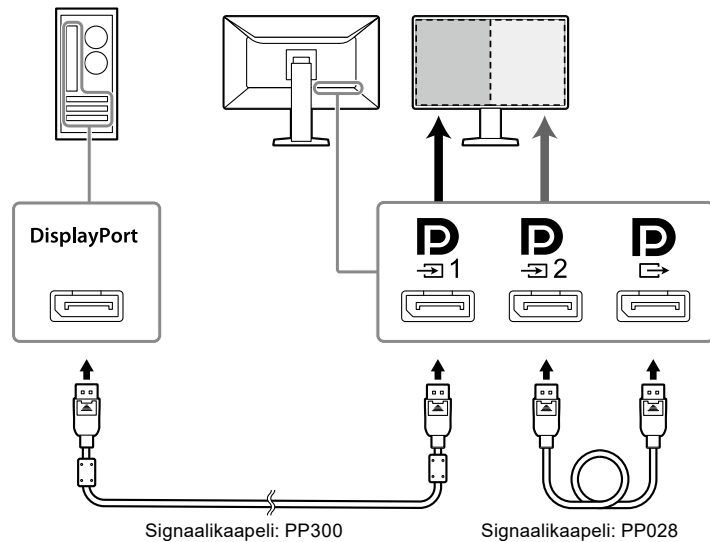


DisplayPort 1 / DVI



Huomautus

- Kun mukana toimitettava DisplayPort-kaapeli (PP028) liitetään kohtaan **D**₁ ja **D**₂, signaalitulo **D**₁ voidaan näyttää PbyP-tilassa. Tässä tapauksessa sinun on asetettava "Signal Format (Signaalimuoto)" - "DisplayPort 1" - "Version (Versio)" asetusvalikossa arvoon "1.2", ja "Daisy Chain (Jonoliitäntä)" arvoon "On (Päällä)".

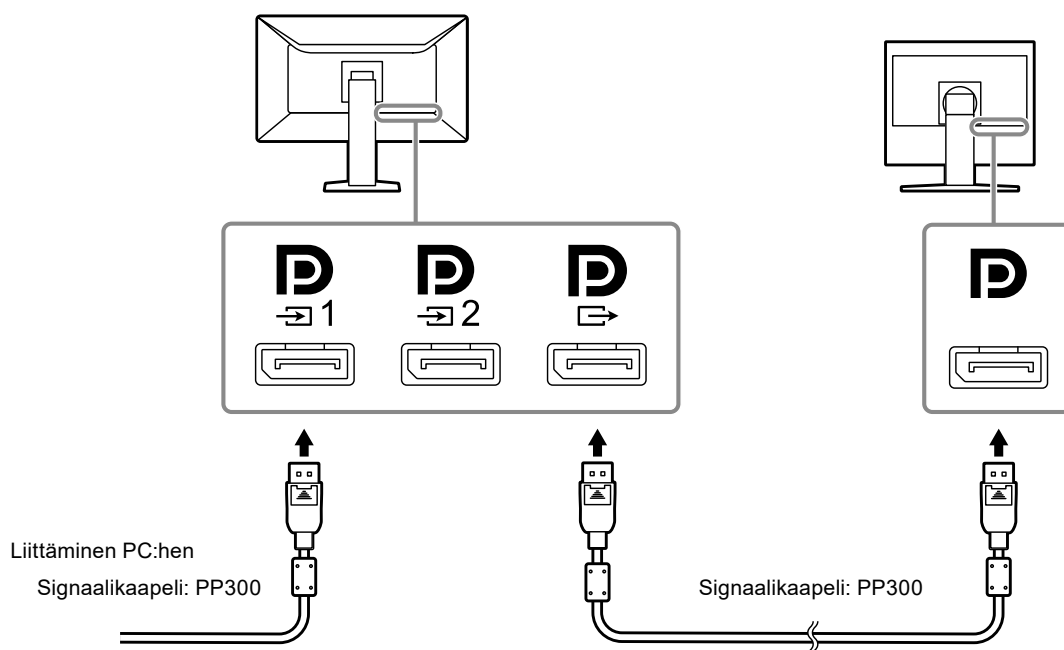


Jonoliitännäliittimen asetus toiseen näyttöön

Signaalitulo kohtaan  lähetetään toiseen näyttöön.

Huomio

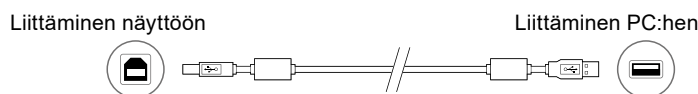
- Käy EIZO-verkkosivuilla saadaksesi lisätietoja näytöistä ja grafiikkakorteista, joita voi käyttää jonoliitännään: <http://www.eizoglobal.com>
- Sinun on asetettava "Signal Format (Signaalimuoto)" - "DisplayPort 1" - "Version (Versio)" ylläpitäjän asetusvalikossa arvoon "1.2", ja "Daisy Chain (Jonoliitännä)" arvoon "On (Päällä)".




2. Kytke virtajohto pistorasiaan ja virtaliitin näyttöön.

Aseta virtajohto kunnolla kiinni näyttöön.

3. Kun käytät RadiCS / RadiCS LE -ohjelmistoa tai liität USB-laitteen (ohaislaite, joka tukee USB:tä) näyttöön, liitä USB-kaapeli näytön USB upstream -porttiin ja tietokoneeseen.



Huomio

- Tietokone, johon RadiCS / RadiCS LE on asennettu näytön laaduntarkistusta varten on oltava yhdistettynä  -liitännään. Kun liität näytön tietokoneeseen, johon on asennettu RadiCS / RadiCS LE, liitä kaapeli kohtaan .

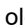
2-3. Virran kytkeminen päälle

1. Napsauta kytkeäksesi näytön virran päälle.

Näytön virran merkkivalo palaa vihreänä.

Jos merkkivalo ei pala, katso ”Luku 3 Ei kuvaa -ongelma” (sivu 20).

Huomautus

- Kun näytön virta ei ole päällä, minkä tahansa painikkeen, paitsi  painaminen aiheuttaa  välähdyksen.

2. Käynnistä PC.

Näyttöön tulee kuva.

Jos näyttöön ei tule kuvaa, lue lisäohjeita luvusta ”Luku 3 Ei kuvaa -ongelma” (sivu 20).

Huomio

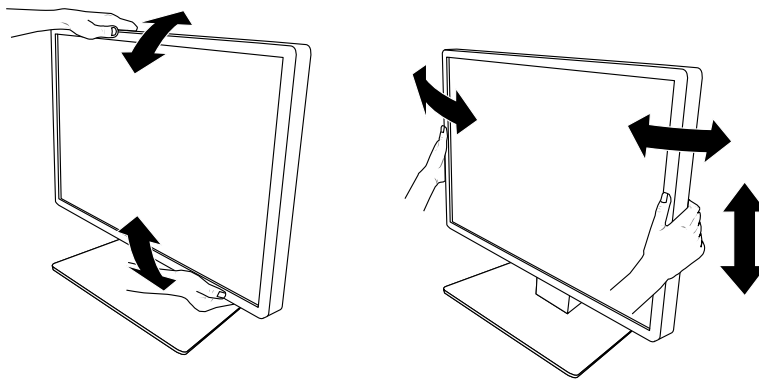
- Suurin virransäästö saavutetaan katkaisemalla virta virtapainikkeesta. Kun näyttöä ei käytetä, voit kytkeä päävirtalähteen pois päältä tai irrottaa verkkopistokkeen, jolloin virtaa ei käytetä ollenkaan.

Huomautus

- Maksimoidaksesi näytön käyttöiän hidastamalla kirkkauden heikentymistä ja vähentääksesi virrankulutusta, tee seuraavaa:
 - Käytä tietokoneen tai näytön virransäästötoimintoa.
 - Sammuta näyttö käytön jälkeen.

2-4. Näytön korkeuden ja kulman säätäminen





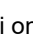



Pidä kiinni näytön reunoista ja säädä näytön korkeus sekä kallistus- ja kiertokulma työskentelyn kannalta sopiviksi.



Huomio

- Kun säätö on suoritettu, varmista että kaapelit ovat oikein liitetty.

Luku 3 Ei kuvaa -ongelma

Ongelma	Mahdollinen aiheuttaja ja korjaava toimenpide
<p>1. Ei kuvaa</p> <ul style="list-style-type: none"> Virran merkkivalo ei syty. 	<ul style="list-style-type: none"> Tarkista, onko virtajohto kytketty asianmukaisesti. Kytke päävirtakytkin päälle. Kosketa -painiketta. Katkaise verkkojännite ja kytke se tämän jälkeen uudelleen.
<ul style="list-style-type: none"> Virran merkkivalo ei syty: Vihreä 	<ul style="list-style-type: none"> Suurena asetusvalikossa asetuksen "Brightness (kirkkaus)", "Contrast (kontrasti)" tai "Gain (vahvistus)" arvoa. Katso lisätietoja asennusoppaasta (CD-ROM). Katkaise verkkojännite ja kytke se tämän jälkeen uudelleen.
<ul style="list-style-type: none"> Virran merkkivalo ei syty: Oranssi 	<ul style="list-style-type: none"> Vaihda tulosignaalia. Katso lisätietoja asennusoppaasta (CD-ROM). Siirrä hiirtä tai paina mitä tahansa näppäimistön näppäintä. Varmista, että PC on kytketty päälle. Jos liikeseensori on asetettu tilaan "On (päällä)", näyttö saattaa olla virransäästötilassa. Yritä liikkua lähempänä näyttöä. Tarkista, onko signaalikaapeli kytketty oikein. Jos "DisplayPort 1" on valittu tulosignaaliksi, liitä se kohtaan   käytetään lähtösignaalia varten, kun jonoliitainta on käytössä. Katkaise verkkojännite ja kytke se tämän jälkeen uudelleen.
<ul style="list-style-type: none"> Virran merkkivalo vilkkuu: Oranssi, vihreä 	<ul style="list-style-type: none"> Käytä EIZOn määrittysten mukaista signaalikaapelia. Katkaise verkkojännite ja kytke se tämän jälkeen uudelleen. Jos signaalikaapeli on liitetty DisplayPort 1:een () , kokeile vaihtaa DisplayPort-versiota. Katso lisätietoja asennusoppaasta (CD-ROM).
<p>2. Alla oleva viesti tulee näyttöön.</p> <ul style="list-style-type: none"> Tämä viesti tulee näyttöön, kun tulosignaalia ei ole. <p>Esimerkki:</p> <div data-bbox="240 1249 703 1339" style="border: 1px solid black; padding: 5px; display: flex; justify-content: space-around;"> <div style="text-align: center;"> <p>DisplayPort 1</p> <p>No Signal</p> </div> <div style="text-align: center;"> <p>DisplayPort 2</p> <p>No Signal</p> </div> </div>	<p>Tämä viesti tulee näyttöön, kun signaalin syöttö on väärä, vaikka näyttölaite toimii moitteettomasti.</p> <ul style="list-style-type: none"> Vasemmalla oleva viesti voi tulla näkyviin, koska kaikki PC:t eivät lähetä signaalia välittömästi virran kytkemisen jälkeen. Varmista, että PC on kytketty päälle. Tarkista, onko signaalikaapeli kytketty oikein. Vaihda tulosignaalia. Katso lisätietoja asennusoppaasta (CD-ROM). Jos signaalikaapeli on liitetty DisplayPort 1:een () , kokeile vaihtaa DisplayPort-versiota. Katso lisätietoja asennusoppaasta (CD-ROM). Onko signaalikaapeli on liitetty kohtaan  DisplayPort-signaalin näyttämiseksi yhdellä ruudulla? Signaalia ei voida näyttää, jos kaapeli on liitetty kohtaan  tai . Katkaise verkkojännite ja kytke se tämän jälkeen uudelleen.
<ul style="list-style-type: none"> Viesti ilmaisee, että tulosignaali on määrätyn taajuusalueen ulkopuolella. <p>Esimerkki:</p> <div data-bbox="272 1691 646 1827" style="border: 1px solid black; padding: 10px; text-align: center;"> <p>DisplayPort 1</p> <p>No Signal</p> </div>	<ul style="list-style-type: none"> Tarkista, että tietokoneen asetukset vastaavat näytön tarkkuus- ja pystytaajuus-asetuksia (ks. "4-2. Yhteensopivat tarkkuudet" (sivu 22)). Käynnistä tietokone uudelleen. Valitse sopiva asetus näyttöohjaimen apuohjelman avulla. Katso lisätiedot näyttöohjaimen käyttöoppaasta.

Luku 4 Määrittymiset

4-1. Specifications List

LCD-paneeli	Tyyppi	Väri (IPS)	
	Taustavalo	LED	
	Koko	79 cm (31,1 tuumaa)	
	Tarkkuus (v x p)	4096 × 2160	
	Näytön koko (v x p)	698,0 mm × 368,1 mm	
	Pikselikoko	0,1704 mm	
	Näytön värit	10-bittinen (DisplayPort ^{*1}): 1073,74 miljoonaa väriä (maksimi)	
		8-bittinen (DisplayPort ^{*1} / DVI): 16,77 miljoonaa väriä	
	Katselukulmat (Vaaka / pysty, tyypillinen)	178° / 178°	
	Suosittelut kirkkaus	270 cd / m ²	
Vasteaika (tyypillisesti)	20 ms (musta -> valkoinen -> musta)		
Videosignaalit	Tuloliitännät	DisplayPort × 2, DVI-D (dual link) × 1	
	Lähtöliitin	DisplayPort × 1	
	Vaakapyyhkäisytaajuus	31 kHz–134 kHz	
	Pystypyyhkäisytaajuus	DisplayPort: 29 Hz–61 Hz (720×400: 69–71 Hz)	
		DVI: 14 Hz–61 Hz (720×400: 69–71 Hz)	
	Synkroninen kuvatila	29,5 Hz - 30,5 Hz, 59 Hz - 61 Hz	
Dot clock	DisplayPort: 25 MHz–570 MHz (yhden ruudun näyttö)		
	25 MHz–300 MHz (PbyP / PinP)		
USB	Portti	Upstream-portti × 2, Downstream-portti × 3	
	Vakio	USB-versio 2.0	
Sähköiset arvot	Tulo	100–240 VAC ±10 %, 50 / 60 Hz 1,30 - 0,60 A	
	Enimmäistehonkulutus	125 W tai vähemmän	
	Tehonsäästötila	1,6 W tai vähemmän	
	Valmiustila	1,6 W tai vähemmän	
Fyysiset ominaisuudet	Mitat (L × K × S)	733,0 mm × 474,0 mm–574,0 mm × 225,0 mm (kallistus: 0°)	
		733,0 mm × 508,0 mm–608,0 mm × 267,0 mm (kallistus: 30°)	
	Mitat (L × K × S) (ilman telinettä)	733,0 mm × 408,0 mm × 64,5 mm	
	Nettopaino	Noin 11,7 kg	
	Nettopaino (ilman telinettä)	Noin 7,5 kg	
	Korkeudensäädön alue	100 mm (kallistus: 0°)	
Kallistuskulma	Ylös 30°, alas 5°		
Kiertokulma	70°		
Käyttöympäristölle asetettavat vaatimukset	Lämpötila	0 °C–35 °C (32 °F–95 °F)	
	Kosteus	suhteellinen kosteus 20–80 %. (ei tiivistymistä)	
	Ilmanpaine	540–1 060 hPa	
Kuljetus- / varastointiympäristölle asetettavat vaatimukset	Lämpötila	-20 °C–60 °C (-4 °F–140 °F)	
	Kosteus	suhteellinen kosteus 10–90 %. (ei tiivistymistä)	
	Ilmanpaine	200–1 060 hPa	

- *1 Näytössä näytettävien DisplayPort-signaalien värit voivat vaihdella riippuen näytön asetuksista. Katso lisätietoja näytön väreistä ja asetuksista kohdassa "4-2. Yhteensopivat tarkkuudet" (sivu 22).
- *2 Kun DisplayPort 1 -tuloa käytetään, USB upstream -porttia ei ole liitettynä, "Input (Tulo)": "Single DisplayPort 1 (Yksi DisplayPort 1)", "DDC": "Off (Pois)", "DP Power Save (Virransäästö)": "On (Päällä)", "DisplayPort 1" - "Version (Versio)": "1.1", Muut asetukset: Oletusasetukset, ulkoista kuormaa ei ole liitettynä
- *3 Kun USB upstream -porttia ei ole liitettynä, "DP Power Save (Virransäästö)": "On (Päällä)", "DisplayPort 1" - "Version (Versio)": "1.1", "DDC": "Off (Pois)", Muut asetukset: Oletusasetukset, ulkoista kuormaa ei ole liitettynä

4-2. Yhteensopivat tarkkuudet

Näyttö tukee seuraavia tarkkuuksia. Katso lisätietoja PinP-ali-ikkunan yhteensopivista tarkkuuksista asennusoppaasta.

√: tuettu

Tarkkuus (v x p)	Pystytaajuus (Hz)	DisplayPort			DVI	
		Yhden ruudun näyttö		Kahden ruudun näyttö (PbyP) ^{*3}	Yhden ruudun näyttö	Kahden ruudun näyttö (PbyP)
		Versio 1.2 ^{*1}	Versio 1.1 ^{*2}			
720 x 400	70	√	√	√	√	√
640 x 480	60	√	√	√	√	√
800 x 600	60	√	√	√	√	√
1024 x 768	60	√	√	√	√	√
1280 x 1024	60	√	√	√	√	√
1600 x 1200	60	√	√	√	√	√
2048 x 2160	30	-	-	√	-	√
2048 x 2160	60	-	-	√ ^{*4}	-	√ ^{*4}
3840 x 2160	15	-	-	-	√	-
3840 x 2160	30	-	√	-	√	-
3840 x 2160	60	√	-	-	-	-
4096 x 2160	15	-	-	-	√	-
4096 x 2160	30	-	√ ^{*4}	-	√ ^{*4}	-
4096 x 2160	60	√ ^{*4}	-	-	-	-

*1 Kun "Daisy Chain (jonoliitäntä)" on asetettu arvoon "Off (Pois)": 10-bittinen tulo, kun "Daisy Chain (jonoliitäntä)" on asetettu arvoon "On (Päällä)": 8-bittinen tulo

*2 10-bittinen tulo

*3 Kahden ruudun näyttö, joka käyttää "DisplayPort 1 / DisplayPort 2":ia: 10-bittinen tulo, kahden ruudun näyttö, joka käyttää "DisplayPort 1 / DVI":ia: 8-bittinen tulo

*4 Suositeltava tarkkuus

4-3. Lisävarusteet

Seuraavia lisävarusteita on saatavana erikseen.

Viimeisimmät tiedot valinnaisista lisävarusteista sekä tietoja uusimmista yhteensopivista näytönohjaimista saat sivustoltamme. <http://www.eizoglobal.com>

Kalibroitisarja	EIZO "RadiCS UX1", versio 4.5.5 tai uudempi EIZO "RadiCS Version Up Kit", versio 4.5.5 tai uudempi
Network QC Management -ohjelmisto	EIZO "RadiNET Pro", versio 4.5.5 tai uudempi EIZO "RadiNET Pro Lite", versio 4.5.5 tai uudempi
Puhdistussarja	EIZO "ScreenCleaner"
Mukava valo lukutiloihin	EIZO "RadiLight"

Lääkinnällinen standardi

- On varmistettava, että lopullinen järjestelmä on standardin IEC60601-1-1-vaatimusten mukainen.
- Sähkövirralla toimivat laitteet voivat lähettää sähkömagneettisia aaltoja, jotka voivat vaikuttaa näyttöön, rajoittaa sen toimintaa tai vahingoittaa näyttöä. Asenna laitteet valvottuun tilaan, jossa tällaiset vaikutukset voidaan välttää.

Laitteiston luokitus

- Suojaustyyppi sähköiskua vastaan: Luokka I
- EMC-luokka: EN60601-1-2:2015 ryhmä 1 luokka B
- Lääketieteellisten laitteiden luokitus (EU): Luokka I
- Käyttötila: Jatkuva
- IP-luokka: IPX0

EMC-tiedot

RadiForce-sarjan olennainen ominaisuus on näyttää kuvia ja toimia normaalisti.

Tarkoitettut käyttöympäristöt

RadiForce-sarja on tarkoitettu käytettäväksi ammattimaisissa terveydenhuoltolaitosympäristöissä, kuten terveyskeskuksissa ja sairaaloissa.

RadiForce-sarja ei sovi käytettäväksi seuraavissa ympäristöissä:

- Kotiterveydenhuoltoympäristöissä
- Korkeataajuuksisten kirurgisten laitteistojen, kuten sähkökirurgisen veitsen, läheisyydessä.
- Lyhytaaltoterapialaitteistojen läheisyydessä
- Lääketieteellisissä MRI:n laitteistojärjestelmiä sisältävissä RF-suojatuissa huoneissa
- Suojatuissa paikoissa Erityisympäristöissä
- Asennettuna ajoneuvoihin, mukaan lukien ambulanssit.
- Muissa erityisympäristöissä

VAROITUS

RadiForce-sarja edellyttää tiettyjä varotoimenpiteitä EMC-häiriöiden suhteen, ja se on asennettava. Sinun on luettava huolellisesti tämän asiakirjan EMC-tiedot ja "VAROTOIMET"-osio, ja noudattaa seuraavia ohjeita, kun asennat ja käytät tuotetta.

Käytä vain tuotteeseen liitettyjä tai EIZO:n määrittämiä kaapeleita.

Muiden kuin yllä määritettyjen tai EIZO:n tuotteen mukana tarjoamien kaapelien käyttö voi lisätä sähkömagneettisia päästöjä tai vähentää laitteiston sähkömagneettista immunitteettia ja aiheuttaa virheellisen toiminnan.

Kaapelin pituus: enint. 3 m

RadiForce-sarjan laitteita ei saa käyttää muiden laitteiden vieressä tai pinottuna muiden laitteiden kanssa. Jos käyttö muiden laitteiden vieressä tai pinossa on tarpeen, varmista, että laite tai järjestelmä toimii normaalisti konfiguraatiossa, jossa sitä käytetään.

Kun käytät kannettavaa RF-tiedonsiirtolaitetta, pidä se vähintään 30 cm:n (12 tuumaa) päässä RadiForce-sarjan kaikista osista, mukaan lukien kaapelit. Muuten laitteiston suorituskyky saattaa heiketä.

Jokainen, joka liittää lisälaitteita signaalin tulo- tai lähtöosiin, jotka ovat osa lääketieteellisen järjestelmän konfiguraatiota, vastaa siitä, että järjestelmä täyttää IEC / EN60601-1-2-standardin vaatimukset.

Tekniset tiedot

Sähkömagneettiset päästöt

RadiForce-sarja on tarkoitettu käytettäväksi jäljempänä määritetyssä sähkömagneettisessa ympäristössä.

Asiakkaan tai RadiForce-käyttäjän on varmistettava, että laitetta käytetään asianmukaisessa ympäristössä.

Päästöttesti	Vaatimustenmukaisuus	Sähkömagneettinen ympäristö – ohjeet
RF-päästöt CISPR11 / EN55011	Ryhmä 1	RadiForce-sarja käyttää RF-energiaa ainoastaan sisäisiin toimintoihinsa. Tästä syystä sen RF-päästöt ovat erittäin alhaisia eikä niiden pitäisi aiheuttaa häiriöitä läheisiin elektroniikkalaitteisiin.
RF-päästöt CISPR11 / EN55011	Luokka B	RadiForce-sarja sopii käytettäväksi kaikissa laitoksissa, mukaan lukien kotimaiset laitokset sekä suoraan kotitalouskäyttöön käytettävän syöttöverkon julkiseen pienjänniteverkkovirtaan liitetyt laitokset.
Harmoniset päästöt IEC / EN61000-3-2	Luokka D	
Jännitevaihtelut / välkyntäpäästöt IEC / EN61000-3-3	Täyttää vaatimukset	

Sähkömagneettinen immunitteetti

RadiForce-sarja on testattu seuraavilla vaatimustenmukaisuustasoilla standardissa IEC / EN60601-1-2 määritettyjen ammattimaisten terveydenhuoltolaitosympäristöjen testivaatimusten mukaisesti.


Asiakkaan tai RadiForce-käyttäjän on varmistettava, että laitetta käytetään asianmukaisessa ympäristössä.

Häiriönsietotesti	Testitaso ammattimaisille terveydenhuoltolaitosympäristöille	Vaatimustenmukaisuustaso	Sähkömagneettinen ympäristö – ohjeet
Staattinen purkaus (ESD) IEC / EN61000-4-2	±8 kV kosketinpurkaus ±15 kV ilmanpurkaus	±8 kV kosketinpurkaus ±15 kV ilmanpurkaus	Lattioiden tulee olla puuta, betonia tai keraamista laattaa. Jos lattioissa on synteettistä materiaalia, suhteellisen kosteuden tulee olla vähintään 30%.
Nopeat transientti-purskeet / purkaukset IEC / EN61000-4-4	±2 kV virransyöttölinjoissa ±1 kV tulo- / lähtölinjoissa	±2 kV virransyöttölinjoissa ±1 kV tulo- / lähtölinjoissa	Verkkovirran tulee olla laadultaan tavanomaista liiketiloihin tai sairaalaympäristöön sopivaa.

Sähkömagneettinen immunitaetti

RadiForce-sarja on testattu seuraavilla vaatimustenmukaisuustasoilla standardissa IEC / EN60601-1-2 määritettyjen ammattimaisten terveydenhuoltolaitosympäristöjen testivaatimusten mukaisesti.

Asiakkaan tai RadiForce-sarjan käyttäjän on varmistettava, että laitetta käytetään seuraavissa ympäristöissä:

Häiriösietotesti	Testitaso ammattimaisille terveydenhuoltolaitosympäristöille	Vaatimustenmukaisuustaso	Sähkömagneettinen ympäristö – ohjeet
Syöksyaallot IEC / EN61000-4-5	±1 kV linja / linja ±2 kV linja / maa	±1 kV linja / linja ±2 kV linja / maa	Verkkovirran tulee olla laadultaan tavanomaista liiketiloihin tai sairaalaympäristöön sopivaa.
Virransyötön tulolinjojen jännitekuopat, lyhytaikaiset häiriöt ja jännitevaihtelut IEC / EN61000-4-11	0 % U_T (100 % lasku U_T) 0,5 jakson ja 1 jakson ajan 70 % U_T (30 % lasku U_T) 25 jakson ajan 0 % U_T (100 % lasku U_T) 5 sekunnin ajan	0 % U_T (100 % lasku U_T) 0,5 jakson ja 1 jakson ajan 70 % U_T (30 % lasku U_T) 25 jakson ajan 0 % U_T (100 % lasku U_T) 5 sekunnin ajan	Verkkovirran tulee olla laadultaan tavanomaista liiketiloihin tai sairaalaympäristöön sopivaa. Jos RadiForce-sarjan laitteiden käyttäjä edellyttää jatkuvaa käyttöä verkkovirran häiriöiden aikana, suosittelemme RadiForce-sarjan virransyöttöä keskeyttämättömän virtalähteen tai akun avulla.
Verkkotaajuiset magneettikentät IEC / EN61000-4-8	30 A/m (50 / 60 Hz)	30 A/m	Verkkotaajuisien magneettikenttien tulee olla tasolla, joka vastaa tyypillisen liike- tai sairaalaympäristön tavanomaisen sijainnin ominaisuuksia. *Tuote on pidettävä vähintään 15 cm:n päässä verkkotaajuisista magneettikentistä käytön aikana.
RF-kenttien aiheuttamat johdetut häiriöt IEC / EN61000-4-6	3 Vrms 150 kHz–80 MHz 6 Vrms ISM-kaistat 150 kHz ja 80 MHz välillä	3 Vrms 6 Vrms	Kannettavia ja siirrettäviä radiotaajuuksilla toimivia tiedonsiirtoaitteita ei saa käyttää lähempänä mitään RadiForce-sarjan osia, sähköjohdot mukaan lukien, kuin suositeltu erotusetaisyys, joka lasketaan lähettimen taajuuden laskentaan tarkoitetun yhtälön perusteella. Suositeltu erotusetaisyys $d = 1.2\sqrt{P}$
Säteilevät RF-kentät IEC / EN61000-4-3	3 V/m 80 MHz–2,7 GHz	3 V/m	$d = 1.2\sqrt{P}$, 80 MHz–800 MHz $d = 2.3\sqrt{P}$, 800 MHz–2,7 GHz jossa "P" on lähettimen nimellinen maksimilähtöteho watteina (W) lähettimen valmistajan tietojen mukaan ja "d" on suositeltu erotusetaisyys metreinä (m). Kiinteiden radiotaajuuksilähettimien kentänvoimakkuuksien, jotka on määritetty sähkömagneettisen ympäristömittauksen mukaan, tulee olla pienempiä kuin kunkin taajuusalueen vaatimustenmukaisuustaso. Häiriöitä voi esiintyä seuraavalla merkinnällä merkittyjen laitteiden lähellä. 
Huomautus 1	U_T on vaihtovirtajännite ennen testitason soveltamista.		
Huomautus 2	80 MHz:n ja 800 MHz:n taajuuksissa käytetään korkeampaa taajuusalueetta.		
Huomautus 3	RF-kenttien tai säteilevien RF-kenttien aiheuttamia johtavia häiriöitä koskevat ohjeet eivät välttämättä päde kaikissa tilanteissa. Sähkömagneettisen kentän etenemiseen vaikuttavat absorptio ja heijastuminen rakenteista, esineistä ja ihmisistä.		
Huomautus 4	ISM-kaistat välillä 150 kHz ja 80 MHz ovat 6,765 MHz–6,795 MHz, 13,553 MHz–13,567 MHz, 26,957 MHz–27,283 MHz ja 40,66 MHz–40,70 MHz.		
a)	Kiinteiden lähettimien, kuten radiopuhelinten (matka- / langattomien puhelinten) ja maaradioliikenteen tukiasemien, radioamatööriverkkojen, AM- ja FM-radiolähetysten sekä tv-lähetysten, kentänvoimakkuuksia ei voida teoreettisesti ennustaa tarkasti. Jotta kiinteiden radiotaajuuksilähettimien sähkömagneettista ympäristöä voidaan arvioida, asennuspaikalla kannattaa tehdä sähkömagneettinen mittausta. Jos mitattu kentänvoimakkuus RadiForce-sarjan laitteiden käyttöpaikalla ylittää sallitun edellä mainitun radiotaajuuden vaatimustenmukaisuustason, RadiForce-sarjan laitteita on tarkkailtava, jotta varmistetaan normaali toiminta. Jos toiminnassa havaitaan häiriöitä, lisätoimet, kuten RadiForce-sarjan laitteiden uusi suuntaus tai sijoitus voivat olla tarpeen.		
b)	Taajuusalueella 150 kHz–80 MHz kentänvoimakkuuksien tulee olla alle 3 V/m.		

Kannettavien tai siirrettävien radiotaajuudella toimivien tietoliikennelaitteiden ja RadiForce-sarjan laitteiden väliset suositeltavat erotusetaisyudet

RadiForce-sarja on tarkoitettu käytettäväksi sähkömagneettisessa ympäristössä, jossa valvotaan radiotaajuushäiriötä. Asiakas tai RadiForce-sarjan laitteiden käyttäjä voi ehkäistä sähkömagneettisia häiriöitä säilyttämällä kannettavien ja siirrettävien radiotaajuudella toimivien tietoliikennelaitteiden (lähettimien) ja RadiForce-sarjan laitteiden välillä. Läheisyyskenttien immunitettiin seuraavista langattomista RF-tiedonsiirtolaitteista on vahvistettu:

Testitaajuus (MHz)	Kaistanleveys ^{a)} (MHz)	Palvelu ^{a)}	Modulaatio ^{b)}	Enimmäisvirta (W)	Vähimmäiserotusetaisyys (m)	IEC / EN60601 testitaso (V/m)	Vaatimustenmukaisuustaso (V/m)
385	380–390	TETRA 400	Sykkeen modulaatio ^{b)} 18 Hz	1,8	0,3	27	27
450	430–470	GMRS 460 FRS 460	FM ±5 kHz poikkeama 1 kHz sini	2	0,3	28	28
710 745 780	704–787	LTE-kaista 13, 17	Sykkeen modulaatio ^{b)} 217 Hz	0,2	0,3	9	9
810 870 930	800–960	GSM 800 / 900, TETRA 800, iDEN 820 CDMA 850, LTE-kaista 5	Sykkeen modulaatio ^{b)} 18 Hz	2	0,3	28	28
1720 1845 1970	1700–1990	GSM 1800; CDMA 1900; GSM 1900; DECT; LTE-kaista 1, 3, 4, 25; UMTS	Sykkeen modulaatio ^{b)} 217 Hz	2	0,3	28	28
2450	2400–2570	Bluetooth, WLAN, 802.11 b/g/n, RFID 2450, LTE-kaista 7	Sykkeen modulaatio ^{b)} 217 Hz	2	0,3	28	28
5240 5500 5785	5100–5800	WLAN 802.11 a/n	Sykkeen modulaatio ^{b)} 217 Hz	0,2	0,3	9	9

a) Joissakin palveluissa vain lähetystaajuudet sisältyvät mukaan.

b) kuljetusvälineitä moduloidaan käyttämällä 50 % pulssisuhteen kantiaaltosignaalia.

RadiForce-sarja on tarkoitettu käytettäväksi sähkömagneettisessa ympäristössä, jossa valvotaan radiotaajuushäiriötä. Muille kannettaville ja siirrettäville RF-tiedonsiirtolaitteille (lähettimet), kannettavien ja siirrettävien radiotaajuudella toimivien tietoliikennelaitteiden (lähettimien) ja RadiForce-sarjan laitteiden välillä jäljempänä suositellun vähimmäiserotusetaisuuden, joka on määritetty tietoliikennelaitteiden maksimilähtötehon mukaan.

Lähettimen nimellinen maksimilähtöteho (W)	Erotusetaisyys lähettimen taajuuden mukaan (m)		
	150 kHz–80 MHz d = 1.2√P	80 MHz–800 MHz d = 1.2√P	800 MHz–2,7 GHz d = 2.3√P
0,01	0,12	0,12	0,23
0,1	0,38	0,38	0,73
1	1,2	1,2	2,3
10	3,8	3,8	7,3
100	12	12	23

Lähettimille, joiden nimellistä maksimilähtötehoa ei ole mainittu yllä, voidaan arvioida suositeltu erotusetaisyys "d" metreinä (m) käyttämällä lähettimen taajuuden laskennassa käytettävää yhtälöä, jossa "P" on lähettimen maksimilähtöteho watteina (W) lähettimen valmistajan antamien tietojen mukaan.

Huomautus 1 80 MHz:n ja 800 MHz:n taajuuksissa käytetään korkeampaa taajuusalueita koskevaa erotusetaisyyttä.

Huomautus 2 Nämä ohjeet eivät välttämättä päde kaikissa tilanteissa. Sähkömagneettisen kentän etenemiseen vaikuttavat absorptio ja heijastuminen rakenteista, esineistä ja ihmisistä.

Kaapeli	Pituus
Signaalikaapeli: PP300	3 m
Signaalikaapeli: PP028	0,28 m
Signaalikaapeli: DD300DL	3 m
USB-kaapeli: UU300	3 m
Virtajohto (maadoituksella)	3 m



EIZO Corporation

153 Shimokashiwano, Hakusan, Ishikawa 924-8566 Japan

艺卓显像技术(苏州)有限公司

中国苏州市苏州工业园区展业路 8 号中新科技工业坊 5B

EC REP

EIZO GmbH

Carl-Benz-Straße 3, 76761 Rülzheim, Germany



03V26800C1
IFU-MX315W