

Instructies voor het gebruik

RadiForce® MX315W

LCD-kleurenmonitor

Belangrijk

Lees deze “Instructies voor het gebruik” en de Installatiehandleiding (apart deel) zorgvuldig om uzelf vertrouwd te maken met het veilige en effectieve gebruik van het apparaat.

-
- Raadpleeg de Installatiehandleiding voor aanpassing en instellingen van de monitor.
 - U kunt de nieuwste versie van de “Instructies voor het gebruik” downloaden van onze website:
<http://www.eizoglobal.com>
-



VEILIGHEIDSSYMBOLLEN

In deze handleiding en op dit product worden onderstaande veiligheidssymbolen gebruikt. Deze geven essentiële informatie. Lees de beschrijvingen zorgvuldig door.

WAARSCHUWING  Als u de informatie bij een WAARSCHUWING negeert, kan dat leiden tot ernstig letsel of levensbedreigende situaties.	LET OP  Als u de informatie bij LET OP negeert, kan dat leiden tot letsel en / of schade aan eigendommen of aan het product zelf.
	Geeft aan dat oplettendheid vereist is. Het symbool  wijst bijvoorbeeld op "het gevaar voor elektrische schokken".
	Geeft aan dat iets verboden is. Het symbool  wijst bijvoorbeeld op een verboden handeling zoals "Niet demonteren".
	Geeft een verplichte handeling aan die moet worden uitgevoerd. Het symbool  wijst bijvoorbeeld op een verplichte handeling zoals "Apparaat aarden".

Dit product is specifiek aangepast voor gebruik in de regio waarnaar het in eerste instantie is verzonden. Indien het buiten deze regio wordt gebruikt, functioneert het product mogelijk niet volgens de specificaties.

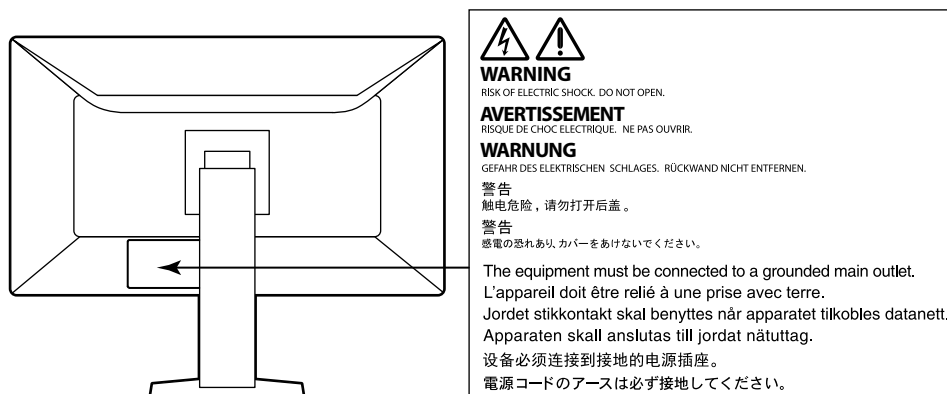
Geen enkel gedeelte van deze handleiding mag worden gereproduceerd, opgeslagen in een gegevensopslagsysteem of verzonden, in welke vorm of op welke manier (elektronisch, mechanisch of anderszins) dan ook, zonder de voorafgaande schriftelijke toestemming van EIZO Corporation. EIZO Corporation is niet verplicht om eventueel ingezonden materiaal of informatie vertrouwelijk te behandelen, tenzij er eerdere afspraken zijn gemaakt met betrekking tot de ontvangst van deze informatie door EIZO Corporation. Hoewel elke moeite is gedaan om ervoor te zorgen dat deze handleiding actuele informatie bevat, moet u er rekening mee houden dat de beeldscherm specificaties van EIZO zonder voorafgaande kennisgeving kunnen worden gewijzigd.

VOORZORGSMAATREGELEN

● BELANGRIJK

- Dit product is specifiek aangepast voor gebruik in de regio waarnaar het in eerste instantie is verzonden. Indien het product buiten de regio wordt gebruikt, functioneert het mogelijk niet volgens de specificaties.
- Lees deze paragraaf en de waarschuwingen op de monitor zorgvuldig om uw persoonlijke veiligheid en het juiste onderhoud van het apparaat te waarborgen.

Locatie van de waarschuwingsverklaringen



Symbolen op het apparaat

Symbol	Betekenis van dit symbool	
	Hoofdschakelaar:	Druk op deze toets om de hoofdvoeding van de monitor uit te schakelen.
	Hoofdschakelaar:	Druk op deze toets om de hoofdvoeding van de monitor in te schakelen.
	Voedingstoets:	Druk op deze toets om de monitor in of uit te schakelen.
	Wisselstroom	
	Waarschuwing voor elektrische schok	
	LET OP:	Zie "VEILIGHEIDSSYMBOLLEN" (pagina 2).
	AEEA-markering:	Het product moet apart worden weggegooid; materialen kunnen worden gerecycled.
	CE-markering:	EG-conformiteitsmarkering overeenkomstig de bepalingen van Richtlijnen en/of Verordeningen (EG).
	Fabrikant	
	Fabricagedatum	
	Medisch hulpmiddel in de EU	
EU Importer	Importeur in de EU	



WAARSCHUWING

Als er rook uit het apparaat komt, wanneer u een brandlucht ruikt of als het apparaat vreemde geluiden produceert, trek dan onmiddellijk alle stekkers uit het stopcontact en neem contact op met uw lokale EIZO-vertegenwoordiger voor advies.

Wanneer u probeert een defect apparaat te repareren, kan dit leiden tot brand, elektrische schokken of schade aan apparatuur.

Open de behuizing niet en breng geen wijzigingen aan het apparaat aan.

Het openen van de behuizing en het aanbrengen van wijzigingen kan tot brand of elektrische schokken leiden.



Alle servicewerkzaamheden moeten worden uitgevoerd door gekwalificeerde technici.

Voer servicewerkzaamheden aan dit product niet zelf uit. Het openen van de behuizing en het verwijderen van afdekplaten kan tot brand, elektrische schokken of schade aan apparatuur leiden.

Houd kleine voorwerpen en vloeistoffen weg van het apparaat.

Kleine voorwerpen die per ongeluk door de ventilatiesleuven in de behuizing vallen, of gemorste vloeistof die in de behuizing terechtkomt, kunnen brand, elektrische schokken of schade aan apparatuur veroorzaken. Als er een voorwerp of vloeistof in de behuizing terechtkomt, trek dan onmiddellijk de stekker uit het stopcontact. Laat het apparaat nakijken door een gekwalificeerd technicus voor u het opnieuw gebruikt.



Plaats het apparaat op een stevig en stabiel oppervlak.

Een apparaat dat op een ongeschikt oppervlak wordt geplaatst, kan vallen en tot letsel of schade aan apparatuur leiden. Als het apparaat valt, moet u de stekker onmiddellijk uit het stopcontact halen en uw lokale EIZO-vertegenwoordiger om advies vragen. Blijf een beschadigd apparaat niet gebruiken. Het gebruik van een beschadigd apparaat kan tot brand of elektrische schokken leiden.

Gebruik het apparaat op een geschikte plek.

Anders kan dit tot brand, elektrische schokken of schade aan apparatuur leiden.

- Niet buitenshuis plaatsen.
- Niet in een vervoermiddel (schip, vliegtuig, trein, auto, enz.) plaatsen.
- Niet in een stoffige of vochtige omgeving plaatsen.
- Niet op een plek plaatsen waar water op het scherm terecht kan komen (badkamer, keuken, enz.).
- Niet op een plek plaatsen waar het scherm blootstaat aan stoom.
- Niet in de buurt van een verwarmings- of bevochtigingsapparaat plaatsen.
- Niet op een plek plaatsen waar het product blootstaat aan direct zonlicht.
- Niet in een omgeving met ontvlambare gassen plaatsen.
- Niet in een omgeving plaatsen met corrosieve gassen (zoals zwaveldioxide, waterstofsulfide, stikstofdioxide, chloor, ammonia en ozon).
- Niet in een omgeving plaatsen met stof, corrosieve componenten in de omgevingslucht (zoals natriumchloride en zwavel), geleidende metalen, etc.



Houd plastic zakken uit de buurt van baby's en jonge kinderen om verstikkingsgevaar te voorkomen.

Gebruik het meegeleverde netsnoer en sluit dit aan op een stopcontact dat standaard is voor uw land.

Respecteer de nominale spanning van het netsnoer. Anders kan dit tot brand of elektrische schokken leiden.
Voeding: 100–240 Vac, 50 / 60 Hz

Trek niet aan het netsnoer, maar houd de stekker stevig vast en haal hem uit het stopcontact.

Het netsnoer kan door trekken beschadigd raken, wat tot brand of elektrische schokken kan leiden.



OK



Het apparaat moet aangesloten worden op een geaard stopcontact.

Anders kan dit tot brand of elektrische schokken leiden.





WAARSCHUWING

Gebruik de juiste spanning.

- Het apparaat is uitsluitend ontworpen voor gebruik met een gespecificeerde spanning. De aansluiting op een andere spanning dan hetgeen in deze "Instructies voor het gebruik" wordt gespecificeerd, kan tot brand, elektrische schokken of schade aan apparatuur leiden.
Voeding: 100–240 Vac, 50 / 60 Hz
 - Overbelast het stroomcircuit niet, aangezien dit tot brand of elektrische schokken kan leiden.
-

Ga zorgvuldig om met het netsnoer.

- Leg het snoer niet onder het apparaat of onder andere zware voorwerpen.
- Trek niet aan het netsnoer en bind het niet vast.

Als het netsnoer beschadigd raakt, mag het niet meer worden gebruikt. Het gebruik van een beschadigd snoer kan tot brand of elektrische schokken leiden.



Sluit het netsnoer niet aan en koppel het niet los in de aanwezigheid van patiënten in verband met de elektrische veiligheid.

Raak de stekker en het netsnoer nooit aan bij onweer.

Het aanraken kan tot een elektrische schok leiden.



Zie voor het bevestigen van een monitorarm de Gebruikershandleiding van de monitorarm en installeer het apparaat op de juiste manier.

Anders kan het apparaat los raken, wat tot letsel of schade aan apparatuur kan leiden. Controleer voor de installatie of de tafel of muur waaraan de monitorarm wordt bevestigd voldoende mechanische sterkte bezit. Als het apparaat is gevallen, dient u uw EIZO-vertegenwoordiger om advies te vragen. Blijf een beschadigd apparaat niet gebruiken. Het gebruik van een beschadigd apparaat kan tot brand of elektrische schokken leiden. Indien de kantelvoet weer wordt bevestigd, moeten hiervoor de originele schroeven worden gebruikt. Draai deze goed vast.

Raak een beschadigd LCD-paneel niet met blote handen aan.

De vloeibare kristallen die uit het paneel kunnen lekken, zijn giftig bij opname door de mond en irriteren de ogen. Indien een deel van de huid of het lichaam in direct contact met het paneel komt, moet dit zorgvuldig worden schoongespoeld. Neem contact op met een arts indien er fysieke symptomen optreden.



TL-lampen bevatten kwik (de producten met LED-verlichting bevatten geen kwik).

Gooi de lampen weg volgens de geldende milieuvoorschriften.

Blootstelling aan kwik kan tot neurologische klachten zoals tremor, geheugenverlies en hoofdpijn leiden.



LET OP

Ga zorgvuldig te werk bij het dragen van het apparaat.

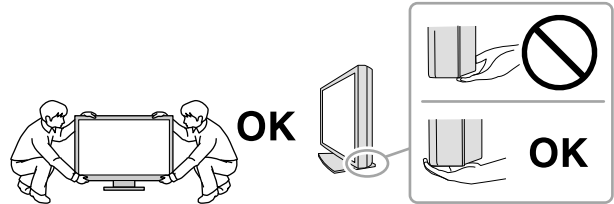
Verwijder het netsnoer en de kabels voordat het apparaat wordt verplaatst. Verplaatsing met aangesloten netsnoer is gevaarlijk.

Dit kan tot letsel leiden.

Draag en plaats het apparaat op de juiste gespecificeerde wijze.

- Houd het apparaat tijdens het dragen stevig vast zoals weergegeven in de onderstaande afbeelding.
- Monitoren van 30 inch of groter zijn zwaar. Zorg voor twee mensen bij het uitpakken en / of dragen van de monitor.

Het laten vallen van het apparaat kan tot letsel of schade aan apparatuur leiden.



Blokkeer de ventilatiesleuven van de behuizing niet.

- Plaats geen voorwerpen op de ventilatiesleuven.
- Plaats het apparaat niet in een afgesloten ruimte.
- Zet het apparaat niet op zijn kop en leg het niet plat neer.

Als u de ventilatiesleuven blokkeert, kan de lucht niet goed doorstromen, wat kan leiden tot brand, elektrische schokken of schade aan apparatuur.



Raak de stekker niet met natte handen aan.

Dit kan tot een elektrische schok leiden.



Gebruik een stopcontact waar u gemakkelijk bij kunt.

Zo kunt u de stekker snel uit het stopcontact halen als dat nodig is.

Reinig regelmatig het gebied rondom de stekker en de ventilatiesleuf van de monitor.

Stof, water of olie op de stekker kan tot brand leiden.

Haal de stekker uit het stopcontact voordat het apparaat wordt gereinigd.

Het reinigen van het apparaat terwijl het op een stopcontact is aangesloten, kan tot een elektrische schok leiden.

Schakel in verband met de veiligheid en energiebesparing de hoofdschakelaar uit en haal de stekker uit het stopcontact indien het apparaat gedurende langere tijd niet gebruikt zal worden.

Dit product is alleen geschikt voor een patiëntenomgeving, maar niet voor contact met een patiënt.

Voor gebruikers in het grondgebied van de EER en Zwitserland:

Elk ernstig incident dat zich in verband met het hulpmiddel heeft voorgedaan, moet worden gemeld aan de fabrikant en de bevoegde autoriteit van de lidstaat waar de gebruiker en/of de patiënt is gevestigd.

Kennisgeving voor deze monitor

Beoogd gebruik

Dit product is bedoeld voor het weergeven en bekijken van digitale beelden voor beoordeling, analyse en diagnose door hiervoor opgeleid, medisch personeel. Het beeldscherm is niet bedoeld voor mammografie.

Attentie

- Dit product dient in de horizontale weergavemodus te worden gezet, wanneer het wordt gebruikt voor de hierboven vermelde doelen.
- Indien dit product voor andere dan in deze handleiding beschreven doeleinden wordt gebruikt, kan de garantie vervallen.
- De specificaties die in deze handleiding worden vermeld, gelden alleen als er gebruik gemaakt wordt van:
 - Netsnoeren die bij het product worden geleverd
 - Door ons gespecificeerde signaalkabels
- Gebruik alleen door ons geproduceerde of gespecificeerde optionele producten bij dit product.

Vorzorgsmaatregelen voor gebruik

- De prestaties van onderdelen (zoals het LCD-paneel) kunnen na verloop van tijd achteruitgaan. Controleer regelmatig of ze naar behoren functioneren.
- Als er een nieuw beeld op het scherm wordt geopend nadat een ander beeld gedurende lange tijd is weergegeven, kan een nabeeld verschijnen. Gebruik de screensaver of energiebesparingsfunctie om te voorkomen dat hetzelfde beeld gedurende lange tijd wordt weergegeven.
- Als de monitor gedurende een lange periode continu beeld weergeeft, kunnen donkere vlekken of ingebrande pixels ontstaan. Voor een maximale levensduur van de monitor wordt aangeraden om de monitor regelmatig uit te schakelen.
- Er kan een schaduwbeeld verschijnen. Afhankelijk van het weergegeven beeld kan dit schaduwbeeld zelfs na een korte periode nog aanwezig zijn. Als dit gebeurt, kunt u het probleem mogelijk oplossen door het beeld te wijzigen of het beeldscherm enkele uren uit te zetten.
- De achtergrondverlichting van het LCD-paneel heeft een vaste levensduur. Als het scherm donker wordt of begint te flikkeren, kunt u contact opnemen met uw lokale EIZO-vertegenwoordiger.
- Het scherm kan defecte pixels hebben of een klein aantal lichte punten vertonen. Dit hangt samen met de kenmerken van het paneel zelf en is geen productdefect.
- Druk niet hard op het paneel of op de rand van het frame, aangezien dit tot verstoorde weergaven met bijvoorbeeld interferentiepatronen kan leiden. Als er voortdurend druk op het paneel wordt uitgeoefend, kan het paneel beschadigd raken. (Als er drukpunten op het paneel achterblijven, dient de monitor een tijd lang op een zwart of wit scherm te worden gezet. De symptomen kunnen dan verdwijnen.)
- Kras of druk niet met een scherp voorwerp op het paneel, aangezien dit het paneel kan beschadigen. Veeg het paneel niet met tissues schoon, aangezien dit krassen kan veroorzaken.
- Raak de ingebouwde kalibratiesensor (geïntegreerde voorsensor) niet aan. Als u dat doet, kan de meetnauwkeurigheid dalen of kan de apparatuur beschadigd raken.
- Afhankelijk van de omgeving kan de waarde die wordt gemeten door de ingebouwde belichtingssensor verschillen van de waarde die wordt weergegeven op een afzonderlijke illuminometer.
- Wanneer een koude monitor in een ruimte wordt gebracht of wanneer de ruimtetemperatuur snel stijgt, kan condensatie aan de binnenzijde en buitenzijde van de monitor optreden. Zet de monitor in dat geval niet aan. Wacht in plaats daarvan tot de condensatie verdwijnt, want anders kan dit tot schade aan de monitor leiden.

De monitor langdurig gebruiken

● Onderhoud

- De beeldkwaliteit van monitoren wordt beïnvloed door het kwaliteitsniveau van invoersignalen en de degradatie van het product. Voer dagelijkse visuele controles uit en test periodiek de bestendigheid om te voldoen aan de medische normen / richtlijnen voor uw toepassing, en voer indien nodig kalibratie uit. Met de kwaliteitscontrolesoftware van de RadiCS-monitor kunt u een hoogwaardige kwaliteitscontrole uitvoeren die voldoet aan medische normen / richtlijnen.
- Het duurt ongeveer 15 minuten voordat de prestaties van elektrische onderdelen stabiel zijn. Nadat de monitor is ingeschakeld of uit de energiebesparingsmodus is gekomen, dient minimaal 15 minuten te worden gewacht met het aanpassen van de monitor.
- We bevelen u aan om monitoren in te stellen op de aanbevolen lichtsterkte of lager om veranderingen in lichtsterkte als gevolg van langdurig gebruik te reduceren en een stabiele helderheid te behouden.
- De meetnauwkeurigheid van de geïntegreerde voorsensor kan worden behouden door een regelmatige correlatie met behulp van RadiCS / RadiCS LE.

● Reinigen

Reinig de monitor regelmatig om hem er lang als nieuw uit te laten zien en zijn levensduur te verlengen.

Veeg vuil voorzichtig van de behuizing of het schermoppervlak met een enigszins met water bevochtigde doek of met één van de chemische producten die hieronder worden vermeld.

Voor reiniging te gebruiken chemische producten

Naam materiaal	Naam product
Ethanol	Ethanol
Isopropylalcohol	Isopropylalcohol
Chloorhexidine	Hibitane
Benzalkoniumchloride	Welpas
Alkyldiaminoethylglycine	Tego 51
Glutaral	Sterihyde
Glutaral	Cidex Plus28

Attentie

- Gebruik geen chemische producten op frequente basis. Chemicaliën zoals alcohol en antiseptische oplossingen kunnen tot dof worden, aantasting en verkleuring van de behuizing en het paneel en tot verslechtering van de beeldkwaliteit leiden.
- Gebruik nooit thinner, benzeen, was of een schurend reinigingsmiddel. Deze kunnen de behuizing of het paneel beschadigen.
- Laat chemische producten niet in direct contact met de monitor komen.

Opmerking

- Voor het reinigen van de behuizing en het paneeloppervlak wordt de optionele ScreenCleaner aanbevolen.

Comfortabel gebruik van de monitor

- Gedurende lange tijd naar de monitor staren kan tot vermoeide ogen leiden. Neem daarom elk uur 10 minuten pauze.
- Kijk vanaf een juiste afstand en onder een juiste hoek naar het scherm.

INHOUD

VOORZORGSMAATREGELEN	3
● BELANGRIJK	3
Kennisgeving voor deze monitor	7
Beoogd gebruik	7
Vorzorgsmaatregelen voor gebruik	7
De monitor langdurig gebruiken	8
● Onderhoud	8
● Reinigen	8
Comfortabel gebruik van de monitor	8
INHOUD	9
Hoofdstuk 1 Inleiding	10
1-1. Kenmerken	10
1-2. Inhoud van de verpakking	12
● EIZO LCD Utility Disk	12
1-3. Knoppen en functies	14
Hoofdstuk 2 Installatie / aansluiting	15
2-1. Voordat u het product installeert	15
● Installatievereisten	15
2-2. Aansluitkabels	16
2-3. De monitor inschakelen	19
2-4. Hoogte en hoek van de monitor aanpassen	19
Hoofdstuk 3 Probleem: geen beeld	20
Hoofdstuk 4 Specificaties	21
4-1. Lijst met specificaties	21
4-2. Compatibele resoluties	22
4-3. Optionele accessoires	23
Aanhangsel	24
Medische norm	24
EMC-informatie	25

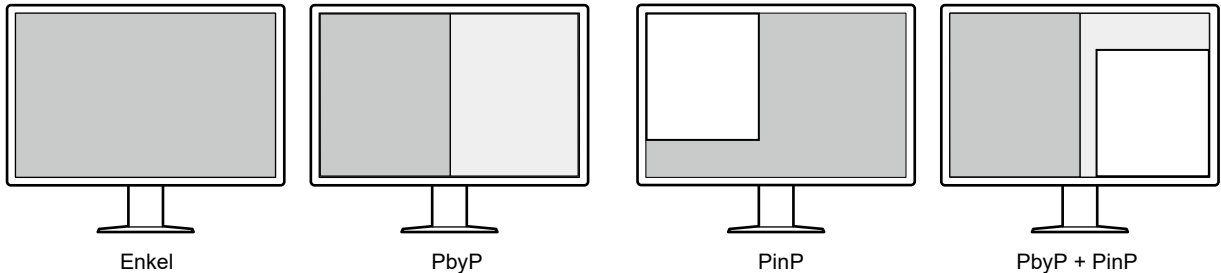
Hoofdstuk 1 Inleiding

Hartelijk dank voor uw keuze van een EIZO LCD-kleurenmonitor.

1-1. Kenmerken

● Geheel naar eigen keuze indelen

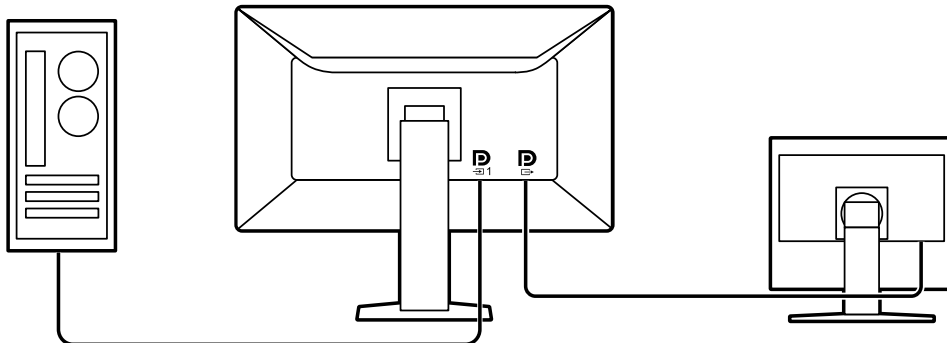
Dit product bevat de functies "PbyP (Picture by Picture)" (beeld naast beeld) en "PinP (Picture in Picture)" (beeld in beeld) waarmee tot drie signalen tegelijk kunnen worden weergegeven.


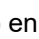


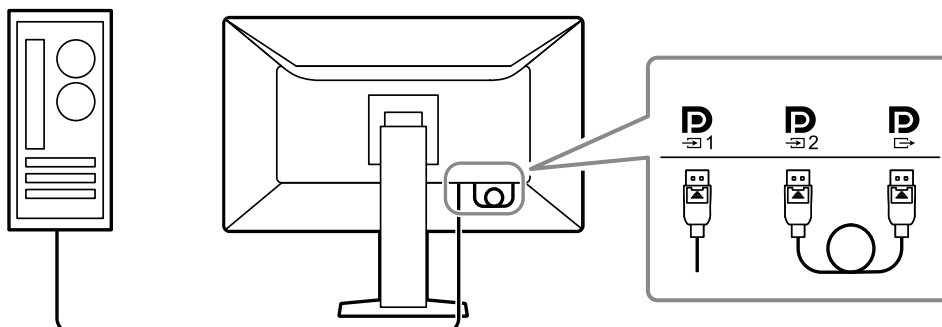
● Simpele bedrading

Naast een ingangsaansluiting voor DisplayPort is er ook een uitgangsaansluiting aanwezig.

- Via de uitgangsaansluiting (), kan een signaal worden uitgevoerd naar een andere monitor.

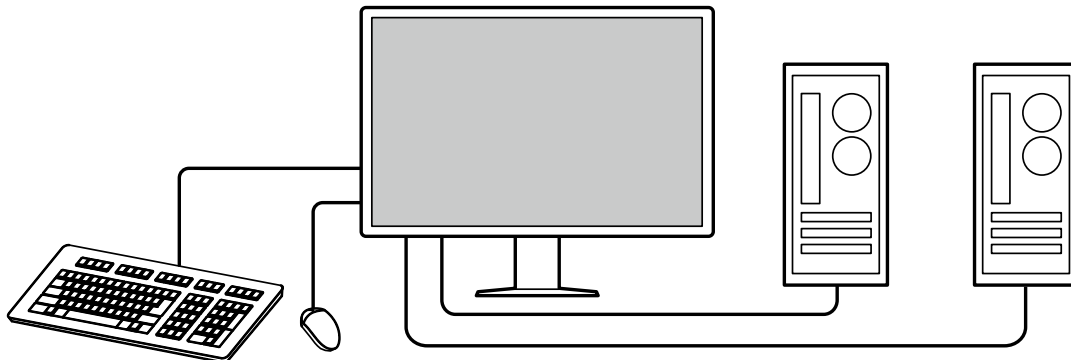


- Voor de weergave van afbeeldingen in PbyP moeten standaard twee signaalkabels worden aangesloten tussen de pc en de monitor. Bij dit model kunt u de monitor met één kabel aansluiten op de pc. U hoeft alleen maar de meegeleverde DisplayPort-kabel (PP028) aan te sluiten op de uitgangsaansluiting () en de ingangsaansluiting ().



● Ruimtebesparend ontwerp

De monitor heeft twee USB-upstreampoorten. U kunt twee pc's bedienen via één set USB-apparaten (muis, toetsenbord etc.) door over te schakelen van de ene naar de andere pc.



● Monitor bedienen via de muis en het toetsenbord

Met de kwaliteitscontrolesoftware van de RadiCS- / RadiCS LE-monitor kunt u de volgende monitorfuncties uitvoeren met de muis en het toetsenbord:

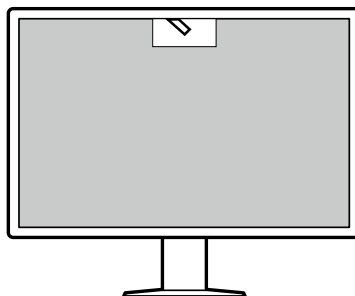
- CAL Switch-modus wijzigen
- Invoersignalen wijzigen
- Het subvenster PinP weergeven of verbergen ("Hide-and-Seek")
- Schakelen tussen pc's waarmee USB-apparaten worden bediend ("Switch-and-Go")

Opmerking

- Met de RadiCS- / RadiCS LE-software kunt u tegelijkertijd het subvenster PinP weergeven of verbergen, en schakelen tussen de pc's waarmee USB-apparaten worden bediend. Zie de Gebruikershandleiding van RadiCS / RadiCS LE voor meer informatie over de installatieprocedure.
-

● Kwaliteitscontrole

- De monitor bevat een ingebouwde kalibratiesensor (geïntegreerde voorsensor). Met deze sensor kan de monitor onafhankelijke kalibratie ("SelfCalibration") en grijswaardencontrole uitvoeren.



- Met behulp van RadiCS LE die is aangesloten op de monitor kunt u de geschiedenis met betrekking tot de monitor, het doel voor SelfCalibration en het uitvoeringsschema beheren.
- Met de kwaliteitscontrolesoftware van de RadiCS-monitor kunt u een kwaliteitscontrole uitvoeren die voldoet aan medische normen / richtlijnen.

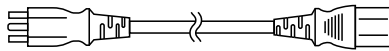
1-2. Inhoud van de verpakking

Controleer of de verpakking alle volgende onderdelen bevat. Als onderdelen ontbreken of beschadigd zijn, neem dan contact op met uw leverancier of lokale EIZO-vertegenwoordiger, die u kunt vinden op het bijgevoegde blad.

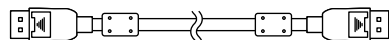
Opmerking

- We bevelen u aan om de doos en verpakkingsmaterialen te bewaren, zodat ze kunnen worden gebruikt voor het verplaatsen of transporteren van dit product.

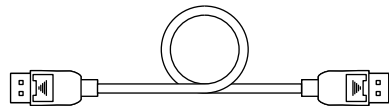
- Monitor
- Netsnoer



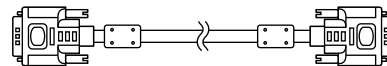
- Digitale signaalkabel: PP300 x 2
DisplayPort - DisplayPort



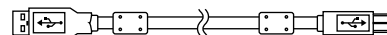
- Digitale signaalkabel: PP028 x 1
DisplayPort - DisplayPort



- Digitale signaalkabel: DD300DL x 1
DVI - DVI (dual link)



- USB-kabel: UU300 x 2



- EIZO LCD Utility Disk (cd-rom)
- Instructions for Use (Instructies voor het gebruik)

● EIZO LCD Utility Disk

De CD-ROM bevat de volgende items. Zie "Readme.txt" op de schijf voor informatie over het starten van de software of het verwijzen naar bestanden.

- Bestand Readme.txt
- Kwaliteitscontrolesoftware voor de RadiCS LE-monitor (voor Windows)
- Gebruikershandleiding
Installatiehandleiding voor de monitor
Gebruikershandleiding voor RadiCS LE
- Overzicht afmetingen

RadiCS LE

Met RadiCS LE kunt u de volgende kwaliteitscontroles en monitorfuncties uitvoeren. Zie de Gebruikershandleiding van RadiCS LE voor meer informatie over de software of installatieprocedures.

Kwaliteitscontrole

- Kalibratie uitvoeren
- Testresultaten weergeven in een lijst en een testrapport maken
- Het doel van SelfCalibration en het uitvoeringsschema instellen

Monitorfuncties

- CAL Switch-modus wijzigen
- Invoersignalen wijzigen
- Het subvenster PinP weergeven of verbergen ("Hide-and-Seek")
- Schakelen tussen pc's waarmee USB-apparaten worden bediend ("Switch-and-Go")
- De energiebesparingsmodus inschakelen ("Backlight Saver")

Attentie

- De specificaties van RadiCS LE kunnen zonder kennisgeving worden gewijzigd. De nieuwste versie van RadiCS LE kan worden gedownload op onze website: <http://www.eizoglobal.com>

RadiCS LE gebruiken

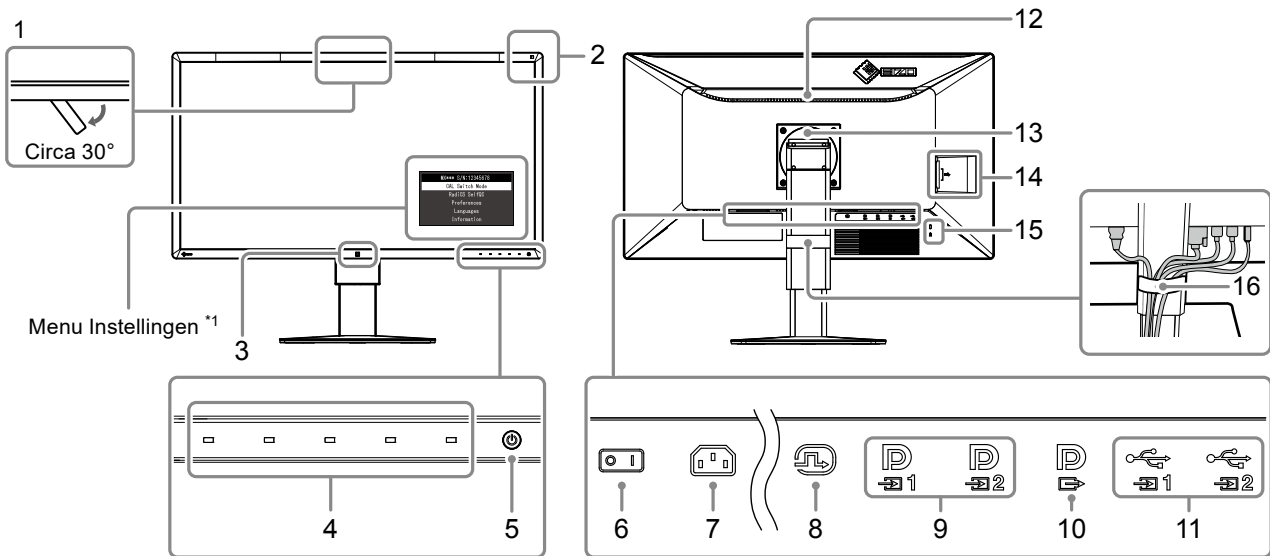
Zie de Gebruikershandleiding van RadiCS LE (op de CD-ROM) voor meer informatie over het installeren en gebruiken van RadiCS LE.



Wanneer u de RadiCS LE gebruikt, sluit u de monitor aan op uw pc met de meegeleverde USB-kabel. Zie “2-2. Aansluitkabels” (pagina 16) voor meer informatie over het aansluiten van de monitor.

Opmerking

- In een omgeving waarin het aansluiten van de USB-kabel moeilijk is, kunt u DCC-communicatie inschakelen zodat u RadiCS LE kunt gebruiken zonder de USB-kabel. Meer informatie over de configuratie van DCC-communicatie vindt u in de Installatiehandleiding (op de cd-rom). Een USB-aansluiting wordt aanbevolen voor betere responstijden en een stabiele werking.
-

1-3. Knoppen en functies



1. Geïntegreerde voorsensor	Deze sensor wordt gebruikt voor het uitvoeren van kalibratie en grijswaardencontrole.
2. Omgevingslichtsensor	Deze sensor meet de omgevingsbelichting. De omgevingsbelichting wordt gemeten met behulp van de kwaliteitscontrolesoftware voor RadiCS / RadiCS LE.
3. Presence Sensor (Aanwezigheidssensor)	Deze sensor detecteert de beweging van een persoon voor de monitor.
4. Bedieningsschakelaars	Hiermee worden de bedieningsaanwijzingen weergegeven. Stel menu's in volgens de bedieningsaanwijzingen.
5. ⏻ schakelaar	Hiermee zet u het apparaat aan of uit. Het lampje van de schakelaar is aan wanneer u het apparaat aanzet. De kleur van het lampje is afhankelijk van de bedrijfsstatus van de monitor. Groen: Monitor in bedrijf, Oranje: energiebesparingsmodus, uit: Hoofdvoeding / voeding uit
6. Hoofdschakelaar	Hiermee kunt u de hoofdvoeding in- en uitschakelen. ○ : Uit, : Aan
7. Voedingsaansluiting	Hierop wordt het netsnoer aangesloten.
8. DVI-D-connector	Sluit de connector aan op de pc.
9. Invoeraansluiting voor DisplayPort	De te gebruiken aansluiting verschilt afhankelijk van de lay-out van het scherm. Zie "2-2. Aansluitkabels" (pagina 16) voor meer informatie.
10. Uitvoeraansluiting voor DisplayPort	Om een serieschakeling te installeren, sluit u de kabel aan op de ingangspoort van een andere monitor. Wanneer de aansluiting is aangesloten op  , kan de signaalingang in  worden weergegeven in de modus PbyP. Zie "2-2. Aansluitkabels" (pagina 16) voor meer informatie.
11. USB-upstreampoort	Sluit deze poort aan op de pc wanneer u software gebruikt waarvoor een USB-aansluiting nodig is of wanneer u een USB-apparaat (randapparaat dat USB ondersteunt) aansluit op de USB-downstreampoort.
12. Hendel	Deze hendel wordt voor transport gebruikt. Attentie • Houd tijdens het dragen van de monitor het onderste deel van de monitor en deze hendel stevig vast zodat u hem niet laat vallen.
13. Voet	De hoogte en hoek kunnen worden aangepast.
14. USB-downstreampoort	Sluit deze poort aan op een USB-apparaat. Om een serieschakeling te installeren, sluit u de kabel aan op de USB-upstreampoort van een andere monitor.
15. Uitsparing beveiligingsaansluiting	Compatibel met het beveiligingssysteem MicroSaver van Kensington.
16. Kabelhouder	Hierin kunnen de monitorkabels worden opgeborgen.

*1 Zie de Installatiehandleiding (op de CD-ROM) voor meer informatie over het gebruik van de kabelhouder.

Hoofdstuk 2 Installatie / aansluiting

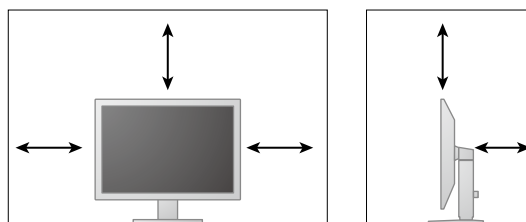
2-1. Voordat u het product installeert

Lees “**VOORZORGSMAATREGELEN**” (pagina 3) zorgvuldig door en volg altijd de instructies.

Als u dit product op een bureau met gelakt oppervlak plaatst, kan de kleur vanwege de samenstelling van het rubber in de voet trekken. Controleer het paneeloppervlak voor gebruik.

● Installatievereisten

Wanneer de monitor in een rek wordt geïnstalleerd, moet voor voldoende ruimte aan de zijkant, achterkant en bovenkant van de monitor worden gezorgd.



Attentie

- Plaats de monitor zodanig dat er geen storend licht op het scherm valt.
-

2-2. Aansluitkabels

Attentie

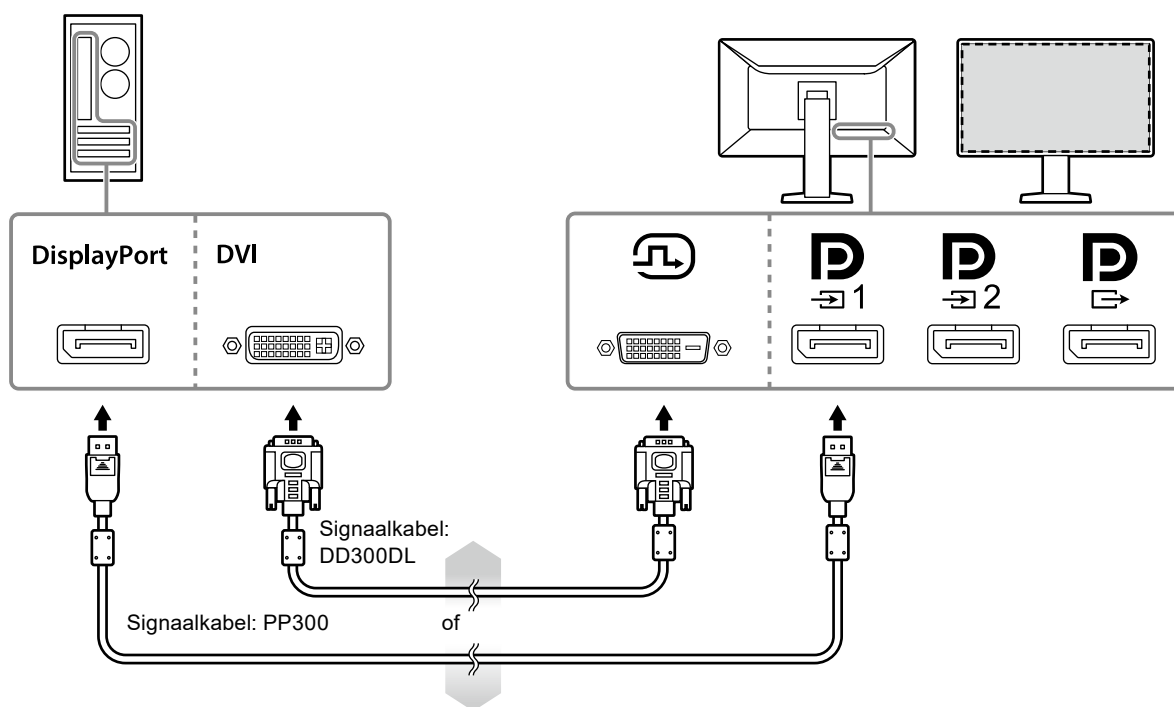
- Controleer of de monitor en de pc zijn uitgeschakeld.
- Wanneer u de huidige monitor door deze monitor vervangt, zie dan "4-2. Compatibele resoluties" (pagina 22) om de pc-instellingen voor de resolutie en de verticale scanfrequentie aan te passen aan de instellingen die beschikbaar zijn voor deze monitor, voordat u de pc aansluit.
- Er kan een beschermkap zitten aan de aansluiting op de monitor. Verwijder de kap voordat u de kabel aansluit.

1. Sluit de signaalkabels aan.

Controleer de vormen van de aansluitingen en sluit de kabels aan. Draai de bevestigingsmiddelen aan om de aansluiting vast te zetten na het aansluiten van de DVI-kabel.

Zie de Installatiehandleiding (op de cd-rom) wanneer u het PinP-scherm inschakelt.

Weergave op enkel scherm



Attentie

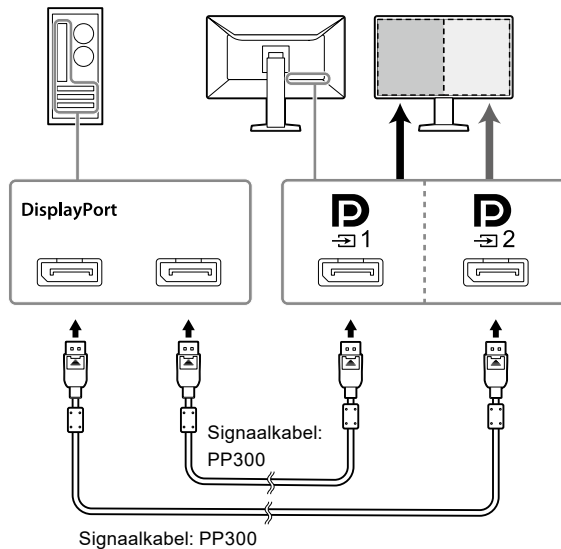
- Wanneer u de monitor gebruikt voor weergave op een enkel scherm via DisplayPort, sluit u de monitor aan op de invoeraansluiting **D**₁.
- Wanneer de monitor wordt gebruikt voor weergave op een enkel scherm via DVI, is de vernieuwingsnelheid (de frequentie waarmee het beeld op het scherm wordt vernieuwd) lager. Het gebruik van DisplayPort 1 is daarom aanbevolen voor weergave op enkel scherm. Wanneer de monitor wordt gebruikt voor weergave op een enkel scherm via DVI, moet u "DVI" selecteren in het menu Instellingen "Input (Invoer)" in "Preferences (Voorkeuren)". Zie de Installatiehandleiding (op de cd-rom) voor meer informatie.

Weergave PbyP (twee schermen)

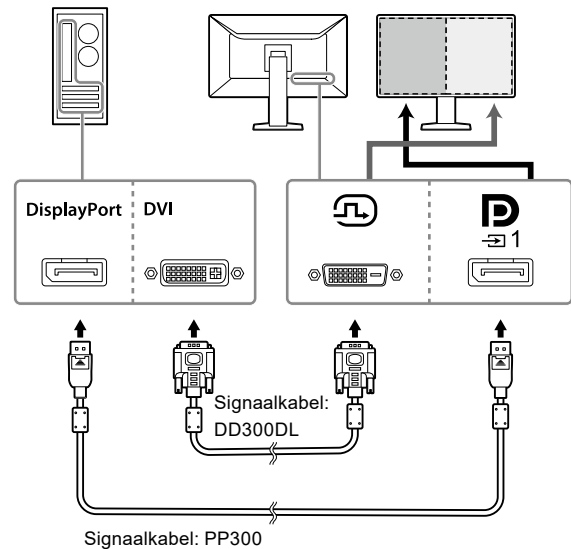
Attentie

- U moet in het menu Instellingen bij de optie "Input (Invoer)" in "Preferences (Voorkeuren)" configureren welke combinatie van signalen wordt weergegeven. Zie de Installatiehandleiding (op de cd-rom) voor meer informatie.
- Wanneer de monitor wordt gebruikt in de modus PbyP voor de weergave van beelden van twee pc's, kunt u mogelijk beperkt gebruik maken van sommige functies voor kwaliteitscontrole, zoals kalibratie.

Voor DisplayPort 1 / DisplayPort 2

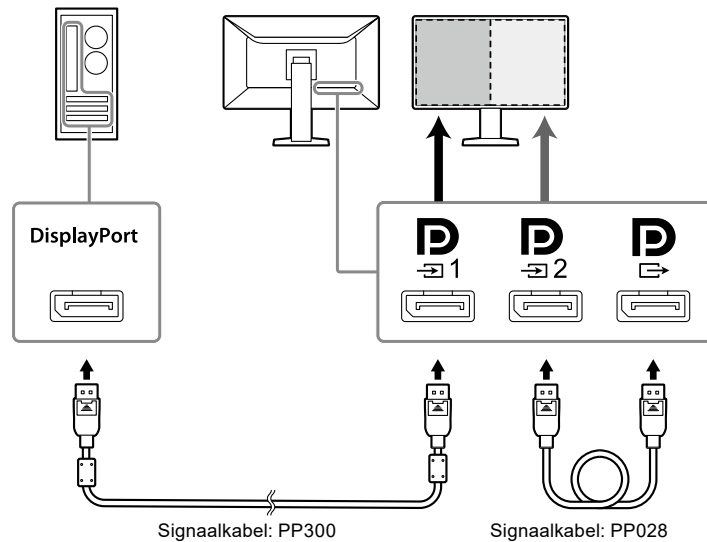


Voor DisplayPort 1 / DVI



Opmerking

- Wanneer de meegeleverde DisplayPort-kabel (PP028) wordt aangesloten op 1 en 2, kan de signaalinput voor 1 worden weergegeven in de modus PbyP. In dit geval moet u in het Beheerdersmenu Instellingen "Signal Format (Signaaltype)" - "DisplayPort 1" - "Version (Versie)" instellen op "1.2" en "Daisy Chain (Serieschakeling)" op "On (Aan)".

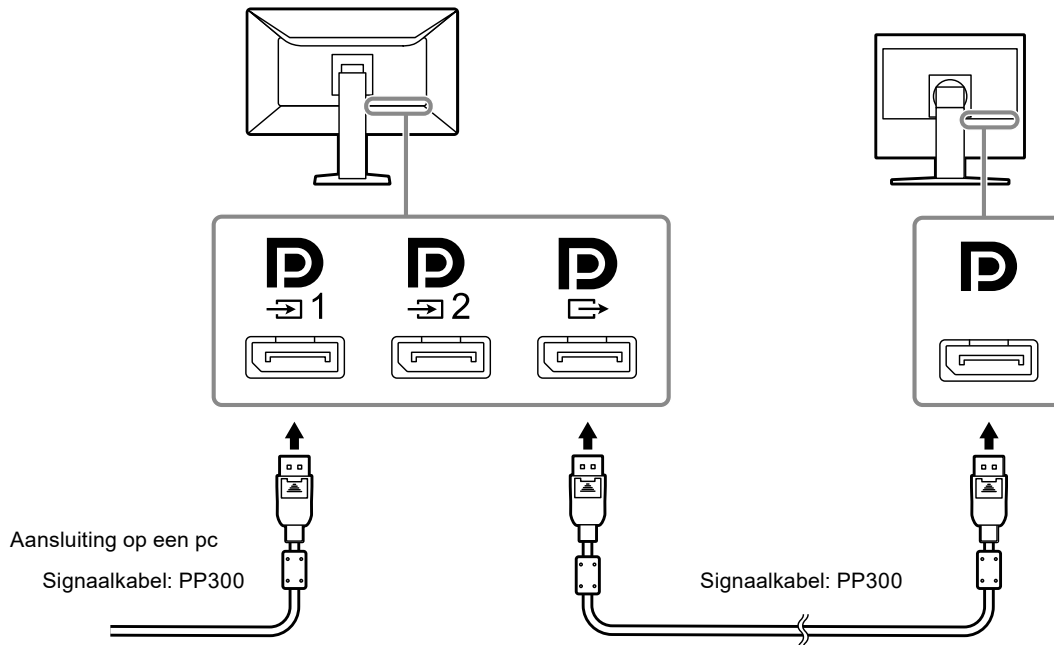


Een serieschakeling naar een andere monitor installeren

Het invoersignaal voor  wordt uitgevoerd naar een andere monitor.

Attentie

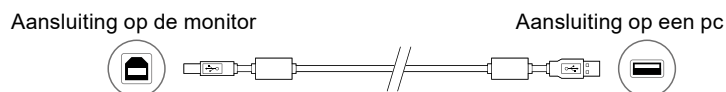
- Bezoek de website van EIZO voor informatie over monitoren en grafische kaarten die voor de serieschakeling kunnen worden gebruikt: <http://www.eizoglobal.com>
- U moet in het Beheerdersmenu Instellingen "Signal Format (Signaaltype)" - "DisplayPort 1" - "Version (Versie)" instellen op "1.2" en "Daisy Chain (Serieschakeling)" op "On (Aan)".



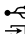
2. Sluit het netsnoer aan op een stopcontact en op de voedingsaansluiting op de monitor.

Sluit het netsnoer goed aan op de monitor.

3. Wanneer u RadiCS / RadiCS LE gebruikt of een USB-apparaat (randapparaat dat USB ondersteunt) aansluit op de monitor, sluit de USB-kabel dan aan op de USB-upstreampoort van de monitor en de pc.



Attentie

- De pc waarop RadiCS / RadiCS LE is geïnstalleerd om de kwaliteit van de monitor te controleren, moet aangesloten zijn op .



2-3. De monitor inschakelen

1. Raak aan om de monitor in te schakelen.

Het aan / uit-lampje van de monitor brandt groen.

Zie “[Hoofdstuk 3 Probleem: geen beeld](#)” (pagina 20) als het lampje niet gaat branden.

Opmerking

- Wanneer de monitor uit is en u op een andere knop dan  drukt, gaat  knipperen.
-

2. Zet de pc aan.

Op het scherm wordt beeld weergegeven.

Als er geen beeld wordt weergegeven, zie dan “[Hoofdstuk 3 Probleem: geen beeld](#)” (pagina 20) voor aanvullend advies.

Attentie

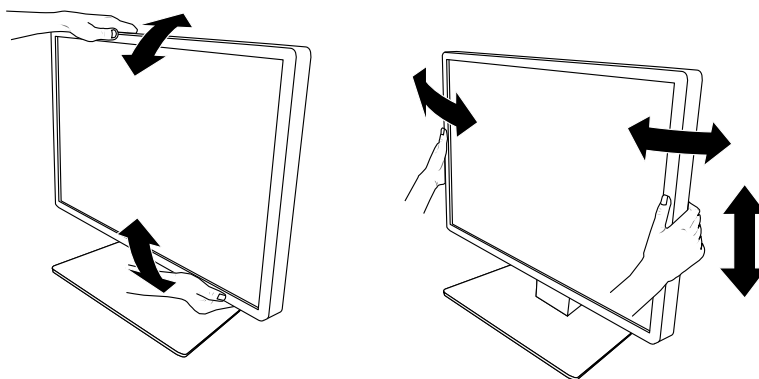
- Voor maximale energiebesparing wordt aanbevolen om het apparaat uit te schakelen met de hoofdschakelaar. Wanneer u de monitor niet gebruikt, kunt u de elektriciteit uitschakelen of de stekker uit het stopcontact halen zodat de stroomtoevoer volledig is uitgeschakeld.
-

Opmerking

- Voor een maximale levensduur van uw monitor kunt u degradatie van de helderheid tegengaan en energieverbruik verminderen. Hiervoor kunt u de volgende dingen doen:
 - Gebruik de energiebesparingsfunctie van de pc of monitor.
 - Schakel de monitor na gebruik altijd uit.
-

2-4. Hoogte en hoek van de monitor aanpassen


Houd de linker- en rechterraand van de monitor met beide handen vast en pas de hoogte en hellingshoek (horizontaal en verticaal) van de monitor aan voor optimale werkomstandigheden.



Attentie

- Nadat de hoek is aangepast, zorgt u dat de kabels goed zijn aangesloten.
-

Hoofdstuk 3 Probleem: geen beeld

Probleem	Mogelijke oorzaak en oplossing
<p>1. Geen beeld</p> <ul style="list-style-type: none"> Het aan / uit-lampje gaat niet branden. <hr/> <ul style="list-style-type: none"> Het lampje van de Aan / uit-knop brandt: Groen <hr/> <ul style="list-style-type: none"> Het lampje van de Aan / uit-knop brandt: Oranje <hr/> <ul style="list-style-type: none"> Het aan / uit-lampje knippert: Oranje, Groen 	<ul style="list-style-type: none"> Controleer of het netsnoer goed is aangesloten. Zet de hoofdschakelaar aan. Raak  aan. Schakel de hoofdvoeding uit en schakel deze weer in. Verhoog "Brightness (Helderheid)", "Contrast" of "Gain (Versterking)" in het menu Instellingen. Zie de Installatiehandleiding (op de cd-rom) voor meer informatie. Schakel de hoofdvoeding uit en schakel deze weer in. Schakel het invoersignaal om. Zie de Installatiehandleiding (op de cd-rom) voor meer informatie. Beweeg de muis of druk op een willekeurige toets op het toetsenbord. Controleer of de pc aan staat. Als de Aanwezigheidssensor is ingesteld op "On (Aan)", staat de monitor mogelijk in de energiebesparingsmodus. Ga dichterbij de monitor staan. Controleer of de signaalkabel goed is aangesloten. Als "DisplayPort 1" is geselecteerd als invoersignaal, sluit u de kabel aan op .  wordt gebruikt wanneer een serieschakeling is geïnstalleerd. Schakel de hoofdvoeding uit en schakel deze weer in. Verbind die met de door EIZO gespecificeerde signaalkabel. Schakel de hoofdvoeding uit en schakel deze weer in. Als de signaalkabel is aangesloten op DisplayPort 1 () , probeer dan de versie van DisplayPort om te schakelen. Zie de Installatiehandleiding (op de cd-rom) voor meer informatie.
<p>2. Het onderstaande bericht verschijnt.</p> <ul style="list-style-type: none"> Deze melding verschijnt, wanneer er geen signaalinput is. Voorbeeld: <div data-bbox="240 1312 703 1402" style="border: 1px solid black; padding: 5px; display: flex; justify-content: space-around;"> <div style="text-align: center;">DisplayPort 1 No Signal</div> <div style="text-align: center;">DisplayPort 2 No Signal</div> </div> <hr/> <ul style="list-style-type: none"> De melding geeft aan dat het invoersignaal buiten het opgegeven frequentiebereik valt. Voorbeeld: <div data-bbox="272 1805 644 1939" style="border: 1px solid black; padding: 5px; text-align: center;"> DisplayPort 1 No Signal </div>	<p>Dit bericht wordt weergegeven wanneer het signaal niet goed wordt ingevoerd, terwijl de monitor correct werkt.</p> <hr/> <ul style="list-style-type: none"> Het bericht links kan worden weergegeven, omdat sommige pc's niet meteen na het inschakelen het signaal uitvoeren. Controleer of de pc aan staat. Controleer of de signaalkabel goed is aangesloten. Schakel het invoersignaal om. Zie de Installatiehandleiding (op de cd-rom) voor meer informatie. Als de signaalkabel is aangesloten op DisplayPort 1 () , probeer dan de versie van DisplayPort om te schakelen. Zie de Installatiehandleiding (op de cd-rom) voor meer informatie. Is de signaalkabel aangesloten op  voor de weergave van een DisplayPort-signaal op één scherm? Het signaal kan niet worden weergegeven als de kabel is aangesloten op  of . Schakel de hoofdvoeding uit en schakel deze weer in. Controleer of de resolutie en verticale scanfrequentie die op de pc zijn ingesteld, overeenstemmen met de vereisten van de monitor (zie "4-2. Compatibele resoluties" (pagina 22)). Start de pc opnieuw op. Selecteer een geschikte instelling met de software die bij de grafische kaart is geleverd. Zie de Gebruikershandleiding van de grafische kaart voor meer informatie.

Hoofdstuk 4 Specificaties

4-1. Lijst met specificaties

LCD-paneel	Type	Kleur (IPS)	
	Achtergrondverlichting	LED	
	Afmetingen	79 cm (31,1 inch)	
	Resolutie (h x v)	4096 × 2160	
	Displayformaat (h x v)	698,0 mm × 368,1 mm	
	Pixel-pitch	0,1704 mm	
	Weergavekleuren	10-bits (DisplayPort ^{*1}): 1073,74 miljoen kleuren (max.)	
		8-bits (DisplayPort ^{*1} / DVI): 16,77 miljoen kleuren	
	Kijkhoeken (h/v, typisch)	178° / 178°	
	Aanbevolen helderheid	270 cd/m ²	
Responstijd (typisch)	20 ms (zwart -> wit -> zwart)		
Videosignalen	Ingangen	DisplayPort × 2, DVI-D (dual link) × 1	
	Uitgangen	DisplayPort × 1	
	Horizontale scanfrequentie	31 kHz - 134 kHz	
	Verticale scanfrequentie	DisplayPort: 29 Hz - 61 Hz (720 × 400: 69 Hz - 71 Hz)	
		DVI: 14 Hz - 61 Hz (720 × 400: 69 Hz - 71 Hz)	
	Modus Frame-synchronisatie	29,5 Hz - 30,5 Hz, 59 Hz - 61 Hz	
Dot clock	DisplayPort: 25 MHz - 570 MHz (weergave op één scherm)		
	25 MHz - 300 MHz (PbyP / PinP)		
USB	Poort	Upstreampoort × 2, downstreampoort × 3	
	Norm	USB-specificatie revisie 2.0	
Voeding	Ingang	100 - 240 VAC ±10 %, 50 / 60 Hz 1,30 - 0,60 A	
	Maximaal stroomverbruik	125 W of minder	
	Energiebesparingsmodus	1,6 W of minder	
	Stand-bymodus	1,6 W of minder	
Fysieke specificaties	Afmetingen (b × h × d)	733,0 mm × 474,0 mm - 574,0 mm × 225,0 mm (Kantelen: 0°)	
		733,0 mm × 508,0 mm - 608,0 mm × 267,0 mm (Kantelen: 30°)	
	Afmetingen (b × h × d) (Zonder voet)	733,0 mm × 408,0 mm × 64,5 mm	
	Nettogewicht	Circa 11,7 kg	
	Nettogewicht (zonder voet)	Circa 7,5 kg	
	Bereik hoogte-instelling	100 mm (kantelen: 0°)	
	Kantelen	Omhoog 30°, omlaag 5°	
Draaien	70°		
Vereisten bedrijfsomstandigheden	Temperatuur	0 °C - 35 °C (32 °F - 95 °F)	
	Luchtvochtigheid	20 % - 80 % RV (geen condensatie)	
	Luchtdruk	540 hPa - 1060 hPa	

Omgevingsvereisten voor transport / opslag	Temperatuur	-20 °C - 60 °C (-4 °F - 140 °F)
	Luchtvochtigheid	10 % - 90 % RV (geen condensatie)
	Luchtdruk	200 hPa - 1060 hPa

- *1 Afhankelijk van de instellingen van de monitor, kunnen de kleuren van DisplayPort-signalen die worden weergegeven op de monitor verschillen. Zie "4-2. Compatibele resoluties" (pagina 22) voor meer informatie over weergavekleuren en instellingen.
- *2 Wanneer de invoer DisplayPort 1 wordt gebruikt, de USB-upstreampoort is niet aangesloten, "Input": "Single DisplayPort 1", "DDC": "Off", "DP Power Save": "On", "DisplayPort 1" - "Version": "1.1", Overige instellingen: Standaardinstellingen, er is geen externe belasting aangesloten
- *3 Wanneer de USB-upstreampoort niet is aangesloten, "DP Power Save": "On", "DisplayPort 1" - "Version": "1.1", "DDC": "Off", Overige instellingen: Standaardinstellingen, er is geen externe belasting aangesloten

4-2. Compatibele resoluties

De monitor ondersteunt de volgende resoluties. Zie de installatiehandleiding voor meer informatie over de compatibele resoluties van het subvenster PinP.

√: Ondersteund

Resolutie (h x v)	Verticale frequentie (Hz)	DisplayPort			DVI	
		Weergave op enkel scherm		Weergave op twee schermen (PbyP) ^{*3}	Weergave op enkel scherm	Weergave op twee schermen (PbyP)
		Ver. 1.2 ^{*1}	Ver. 1.1 ^{*2}			
720 × 400	70	√	√	√	√	√
640 × 480	60	√	√	√	√	√
800 × 600	60	√	√	√	√	√
1024 × 768	60	√	√	√	√	√
1280 × 1024	60	√	√	√	√	√
1600 × 1200	60	√	√	√	√	√
2048 × 2160	30	-	-	√	-	√
2048 × 2160	60	-	-	√ ^{*4}	-	√ ^{*4}
3840 × 2160	15	-	-	-	√	-
3840 × 2160	30	-	√	-	√	-
3840 × 2160	60	√	-	-	-	-
4096 × 2160	15	-	-	-	√	-
4096 × 2160	30	-	√ ^{*4}	-	√ ^{*4}	-
4096 × 2160	60	√ ^{*4}	-	-	-	-

- *1 Wanneer "Daisy Chain (Serieschakeling)" is ingesteld op "Off (Uit)": 10-bits invoer, wanneer "Daisy Chain (Serieschakeling)" is ingesteld op "On (Aan)": 8-bits invoer
- *2 10-bits invoer
- *3 Weergave op twee schermen via "DisplayPort 1 / DisplayPort 2": 10-bits invoer, weergave op twee schermen via "DisplayPort 1 / DVI": 8-bits invoer
- *4 Aanbevolen resolutie

4-3. Optionele accessoires

de volgende accessoires zijn afzonderlijk verkrijgbaar.

Zie onze website voor de nieuwste informatie over optionele accessoires en voor informatie over de nieuwste compatibele grafische kaarten. <http://www.eizoglobal.com>

Kalibratieset	EIZO "RadiCS UX1" versie 4.5.5 of later EIZO "RadiCS Version Up Kit" versie 4.5.5 of later
Netwerk-kwaliteitsmanagementssoftware	EIZO "RadiNET Pro" versie 4.5.5 of later EIZO "RadiNET Pro Lite" versie 4.5.5 of later
Reinigingsset	EIZO "ScreenCleaner"
Comfort-licht voor leesalen	EIZO "RadiLight"

Aanhangsel

Medische norm

- Het definitieve systeem voldoet gegarandeerd aan de vereiste IEC 60601-1-1.
- Elektronische apparatuur kan elektromagnetische straling genereren die de monitor nadelig kan beïnvloeden, de functies van de monitor kan beperken of een storing van de monitor kan veroorzaken. Installeer de apparatuur in een gecontroleerde omgeving, waar dergelijke effecten worden voorkomen.

Classificatie van apparatuur

- Beschermingstype tegen elektrische schokken: klasse I
- EMC-klasse: EN 60601-1-2:2015 groep 1 klasse B
- Classificatie van medisch apparaat (EG): klasse I
- Bedrijfsmodus: continu
- IP-klasse: IPX0

EMC-informatie

De RadiForce-monitor levert prestaties waarmee beelden nauwkeurig kunnen worden weergegeven.

Beoogde gebruiksomgevingen

De RadiForce-monitor is bedoeld voor gebruik in professionele zorginstellingen zoals klinieken en ziekenhuizen.

De volgende omgevingen zijn niet geschikt voor het gebruik van de RadiForce-monitor:

- Thuiszorgomgevingen
- In de buurt van chirurgische apparatuur met een hoge frequentie, zoals elektrochirurgische messen
- In de buurt van apparatuur voor kortegolftherapie
- In een tegen RF beveiligde kamer met de medische systemen voor MRI's
- In speciale omgevingen met een beveiligde locatie
- Installatie in voertuigen, inclusief ambulances.
- Andere speciale omgevingen



WAARSCHUWING

Voor de RadiForce-monitor moeten speciale voorzorgsmaatregelen worden getroffen met betrekking tot EMC en de monitor moet worden geïnstalleerd. Lees Informatie over EMC en het gedeelte "VOORZORGSMATREGELEN" in dit document door, en volg de onderstaande instructies op bij de installatie en het gebruik van het product.

Gebruik de kabels die bij het product horen of kabels die zijn gespecificeerd door EIZO.

Als u voor deze apparatuur andere kabels gebruikt dan de kabels die zijn gespecificeerd of geleverd door EIZO, kan dit tot gevolg hebben dat het apparaat elektromagnetische emissies uitstoot of verminderde immuniteit heeft voor elektromagnetische emissies. Ook kan dit ertoe leiden dat de apparatuur slecht functioneert.

Kabellengte: Max. 3 m

De RadiForce-monitor mag niet naast of op andere apparatuur worden geplaatst. Als plaatsing naast of op andere apparatuur onvermijdelijk is, dan moet worden gecontroleerd of de apparatuur of het systeem naar behoren functioneert in de configuratie waarin het wordt gebruikt.

Wanneer u een draagbaar apparaat voor RF-communicatie gebruikt, moet de afstand tussen dit apparaat en onderdelen van de RadiForce-monitor (inclusief de kabels) minimaal 30 cm (12 inch) zijn. Anders kan dit ertoe leiden dat de apparatuur minder goed presteert.

Iedereen die extra apparatuur aansluit op een signaalingang of een signaaluitgang van een medisch systeem is verantwoordelijk om ervoor te zorgen dat het systeem voldoet aan de vereisten van IEC / EN60601-1-2.

Technische beschrijvingen

Elektromagnetische emissies

De RadiForce-monitor is bedoeld voor gebruik in de elektromagnetische omgeving die hieronder wordt gespecificeerd. De klant of de gebruiker van de RadiForce-monitor moet garanderen dat het apparaat in een dergelijke omgeving wordt gebruikt.

Emissietest	Compliantie	Elektromagnetische omgeving – Richtlijnen
RF-emissies CISPR11 / EN55011	Groep 1	De RadiForce-monitor gebruikt alleen RF-energie voor de interne functies. De RF-emissie is zodoende erg laag en zal vermoedelijk geen interferentie veroorzaken in elektronische apparatuur in de nabije omgeving.
RF-emissies CISPR11 / EN55011	Klasse B	De RadiForce-monitor is geschikt voor gebruik in alle gebouwen, inclusief woningen en gebouwen die rechtstreeks zijn aangesloten op het openbare laagspanningsnetwerk dat gebouwen die voor woondoelinden worden gebruikt van elektriciteit voorziet.
Harmonische emissies IEC / EN61000-3-2	Klasse D	
Spanningsschommelingen / flikkeringsemisies IEC / EN61000-3-3	Compliantie	

Electromagnetische immuniteit

De RadiForce-monitor is getest op de volgende conformiteitsniveaus volgens de testcriteria voor professionele zorginstellingen, zoals gespecificeerd in IEC / EN60601-1-2.


Klanten en gebruikers kunnen de RadiForce-monitor alleen gebruiken in de volgende omgevingen:

Immuniteitstest	Testniveau voor professionele zorginstellingen	Compliantieniveau	Elektromagnetische omgeving – Richtlijnen
Elektrostatische ont-lading (ESD) IEC / EN61000-4-2	±8 kV contactontlading ±15 kV atmosferontlading	±8 kV contactontlading ±15 kV atmosferontlading	Vloeren moeten van hout, beton of keramische tegels zijn. Als vloeren zijn bedekt met synthetisch materiaal, moet de relatieve luchtvochtigheid minstens 30 % zijn.
Elektrische sprongspanningen / pieken IEC / EN61000-4-4	±2 kV stroomkabels ±1 kV ingangs- / uitgangskabels	±2 kV stroomkabels ±1 kV ingangs- / uitgangskabels	De kwaliteit van de netspanning moet gelijk zijn aan de gangbare netspanning in een commerciële omgeving of ziekenhuisomgeving.
Overspanningen IEC / EN61000-4-5	±1 kV lijn naar lijn ±2 kV lijn naar grond	±1 kV lijn naar lijn ±2 kV lijn naar grond	De kwaliteit van de netspanning moet gelijk zijn aan de gangbare netspanning in een commerciële omgeving of ziekenhuisomgeving.
Spanningsterugval, korte stroomonderbrekingen en schommelingen in de spanning op de voedingskabels IEC / EN61000-4-11	0 % U_T (100 % terugval in U_T) 0,5 cyclus en 1 cyclus 70 % U_T (30 % terugval in U_T) 25 cycli 0 % U_T (100 % dip in U_T) 5 sec	0 % U_T (100 % terugval in U_T) 0,5 cyclus en 1 cyclus 70 % U_T (30 % terugval in U_T) 25 cycli 0 % U_T (100 % dip in U_T) 5 sec	De kwaliteit van de netspanning moet gelijk zijn aan de gangbare netspanning in een commerciële omgeving of ziekenhuisomgeving. Als de gebruiker van de RadiForce-monitor dit apparaat continu nodig heeft tijdens onderbrekingen van de netspanning, verdient het aanbeveling de RadiForce-monitor van stroom te voorzien met een ononderbroken voeding of een batterij.
Laagfrequente magnetische velden IEC / EN61000-4-8	30 A/m (50 / 60 Hz)	30 A/m	Laagfrequente magnetische velden moeten op niveaus worden gehouden die gangbaar zijn voor een locatie in een commerciële omgeving of ziekenhuisomgeving. De afstand tussen het product en de bron van laagfrequente magnetische velden moet tijdens gebruik minimaal 15 cm zijn.

Electromagnetische immuiniteit

De RadiForce-monitor is getest op de volgende conformiteitsniveaus volgens de testcriteria voor professionele zorginstellingen, zoals gespecificeerd in IEC / EN60601-1-2.

Klanten en gebruikers kunnen de RadiForce-monitor alleen gebruiken in de volgende omgevingen:

Immunitiestest	Testniveau voor professionele zorginstellingen	Compliantieniveau	Elektromagnetische omgeving – Richtlijnen
Geleide storingen die worden veroorzaakt door RF-velden IEC / EN61000-4-6	3 Vrms 150 kHz - 80 MHz	3 Vrms	Draagbare en mobiele RF-communicatieapparatuur mag niet dichterbij onderdelen van de RadiForce-monitor (inclusief de kabels) worden gebruikt, dan de aanbevolen scheidingsafstand die is berekend op basis van de vergelijking die geldt voor de frequentie van de zender. Aanbevolen scheidingsafstand $d = 1,2\sqrt{P}$
RF-velden met straling IEC / EN61000-4-3	6 Vrms ISM-banden tussen 150 kHz en 80 MHz 3 V/m 80 MHz - 2,7 GHz	6 Vrms 3 V/m	$d = 1,2\sqrt{P}$, 80 MHz - 800 MHz $d = 2,3\sqrt{P}$, 800 MHz - 2,7 GHz Hierin is "P" het maximale nominale uitgangsvermogen van de zender in watt (W) volgens opgave van de fabrikant van de zender en "d" de aanbevolen scheidingsafstand in meter (m). De veldsterkten afkomstig van vaste RF-zenders, zoals bepaald met een elektromagnetisch onderzoek op locatie ^{a)} , dienen lager te zijn dan het compliantieniveau in elk frequentiebereik ^{b)} . Interferentie kan voorkomen in de omgeving van apparatuur die is voorzien van het volgende symbool. 
Opmerking 1	U _T is de netspanning voordat het testniveau wordt toegepast.		
Opmerking 2	Bij 80 MHz en 800 MHz geldt het hoogste frequentiebereik.		
Opmerking 3	Richtlijnen met betrekking tot geleide storingen die worden veroorzaakt door RF-velden of RF-velden met straling zijn mogelijk niet in alle situaties van toepassing. Elektromagnetische overdracht wordt beïnvloed door absorptie door en weerkaatsing van structuren, objecten en personen.		
Opmerking 4	De ISM-banden tussen 150 kHz en 80 MHz zijn 6,765 MHz tot 6,795 MHz, 13,553 MHz tot 13,567 MHz, 26,957 MHz tot 27,283 MHz en 40,66 MHz tot 40,70 MHz.		
a)	De veldsterkten van vaste zenders, zoals basisstations voor radiotelefoons (mobiel / draadloos) en mobiele radio's op land, zenders van zendamateurs, radio-uitzendingen in AM en FM en tv-uitzendingen kunnen niet nauwkeurig theoretisch worden voorspeld. Bij aanwezigheid van vaste RF-zenders moet ter beoordeling van de elektromagnetische omgeving een elektromagnetisch onderzoek op locatie worden uitgevoerd. Als de gemeten veldsterkte op de locatie waar de RadiForce-monitor wordt gebruikt, hoger is dan het hierboven vermelde relevante RF-compliantieniveau, moet worden gecontroleerd of de RadiForce-monitor naar behoren functioneert. Als blijkt dat het apparaat niet naar behoren functioneert, kunnen extra maatregelen nodig zijn, zoals het anders richten of verplaatsen van de RadiForce-monitor.		
b)	In het frequentiebereik 150 kHz t/m 80 MHz moeten de veldsterkten lager zijn dan 3 V/m.		

Aanbevolen scheidingsafstanden tussen draagbare of mobiele RF-communicatieapparatuur en de RadiForce-monitor

De RadiForce-monitor is bedoeld voor gebruik in een elektromagnetische omgeving waarin uitgestraalde RF-storingen onder controle zijn. De klant of de gebruiker van de RadiForce-monitor kan elektromagnetische interferentie mede voorkomen door een minimumafstand aan te houden tussen draagbare en mobiele RF-communicatieapparatuur (zenders) en de RadiForce-monitor. Immuniteit voor de nabijheid van velden van de volgende draadloze RF-communicatieapparatuur is bevestigd:

Frequentie van test (MHz)	Bandbreedte ^{a)} (MHz)	Service ^{a)}	Modulatie ^{b)}	Maximaal vermogen (W)	Minimale scheidingsafstand (m)	IEC / EN60601-testniveau (V/m)	Compliantieniveau (V/m)
385	380 - 390	TETRA 400	Pulsmodulatie ^{b)} 18 Hz	1,8	0,3	27	27
450	430 - 470	GMRS 460, FRS 460	FM ±5 kHz afwijking 1 kHz sinus	2	0,3	28	28
710 745 780	704 - 787	LTE-band 13, 17	Pulsmodulatie ^{b)} 217 Hz	0,2	0,3	9	9
810 870 930	800 - 960	GSM 800 / 900, TETRA 800, iDEN 820 CDMA 850, LTE-band 5	Pulsmodulatie ^{b)} 18 Hz	2	0,3	28	28
1720 1845 1970	1700 - 1990	GSM 1800; CDMA 1900; GSM 1900; DECT; LTE-band 1, 3, 4, 25; UMTS	Pulsmodulatie ^{b)} 217 Hz	2	0,3	28	28
2450	2400 - 2570	Bluetooth, WLAN, 802.11 b/g/n, RFID 2450, LTE-band 7	Pulsmodulatie ^{b)} 217 Hz	2	0,3	28	28
5240 5500 5785	5100 - 5800	WLAN 802.11 a/n	Pulsmodulatie ^{b)} 217 Hz	0,2	0,3	9	9

a) Voor sommige services zijn alleen de uplink-frequenties inbegrepen.

b) De drager wordt gemoduleerd via een vierkant golfsignaal met een duty cycle van 50 %.

De RadiForce-monitor is bedoeld voor gebruik in een elektromagnetische omgeving waarin uitgestraalde RF-storingen onder controle zijn. Voor andere draagbare en mobiele RF-communicatieapparatuur (zenders) houdt u de minimumafstand aan tussen draagbare en mobiele RF-communicatieapparatuur (zenders) en de RadiForce-monitor volgens de onderstaande aanbevelingen, afhankelijk van het maximale uitgangsvermogen van de communicatieapparatuur.

Maximaal nominaal uitgangsvermogen van de zender (W)	Scheidingsafstand afhankelijk van frequentie van de zender (m)		
	150 kHz tot 80 MHz $d = 1,2\sqrt{P}$	80 MHz tot 800 MHz $d = 1,2\sqrt{P}$	800 MHz tot 2,7 GHz $d = 2,3\sqrt{P}$
0,01	0,12	0,12	0,23
0,1	0,38	0,38	0,73
1	1,2	1,2	2,3
10	3,8	3,8	7,3
100	12	12	23

Voor zenders met een maximaal nominaal uitgangsvermogen dat hierboven niet wordt vermeld, kan de aanbevolen scheidingsafstand "d" in meter (m) worden geschat aan de hand van de vergelijking die geldt voor de frequentie van de zender, waarbij "P" het maximale nominale uitgangsvermogen van de zender in watt (W) is volgens opgave van de fabrikant van de zender.

Opmerking 1 Bij 80 MHz en 800 MHz geldt de scheidingsafstand voor een hoger frequentiebereik.

Opmerking 2 Deze richtlijnen gelden mogelijk niet in alle situaties. Elektromagnetische overdracht wordt beïnvloed door absorptie door en weerkaatsing van structuren, objecten en personen.

Kabel	Lengte
Signaalkabel: PP300	3 m
Signaalkabel: PP028	0,28 m
Signaalkabel: DD300DL	3 m
USB-kabel: UU300	3 m
Netsnoer (met aarde)	3 m



EIZO Corporation

153 Shimokashiwano, Hakusan, Ishikawa 924-8566 Japan

艺卓显像技术(苏州)有限公司

中国苏州市苏州工业园区展业路 8 号中新科技工业坊 5B

EC REP

EIZO GmbH

Carl-Benz-Straße 3, 76761 Rülzheim, Germany



03V26800C1
IFU-MX315W