

Návod na používanie

RadiForce® MX315W

Farebný LCD monitor

Dôležité









Tento návod na používanie a návod na inštaláciu (samostatný dokument) si dôkladne prečítajte, aby ste sa oboznámili s bezpečným a efektívnym používaním.

-
- Informácie o prispôbení a nastaveniach monitora nájdete v návode na inštaláciu.
 - Najnovší návod na používanie je k dispozícii na prevzatie na našich webových stránkach:
<http://www.eizoglobal.com>
-



BEZPEČNOSTNÉ SYMBOLY

V tomto návode a v tomto výrobku sa používajú nasledovné bezpečnostné symboly. Označujú dôležité informácie. Dôkladne si ich prečítajte.

 VÝSTRAHA Nepostupovanie podľa informácií vo VÝSTRAHE môže mať za následok vážne zranenie a ohrozenie života.	 UPOZORNENIE Nepostupovanie podľa informácií v UPOZORNENÍ môže mať za následok stredne závažné zranenie alebo poškodenie výrobku alebo iného majetku.
 Označuje, že sa vyžaduje pozornosť. Napríklad symbol  označuje typ nebezpečenstva „riziko zásahu elektrickým prúdom“.	
 Označuje zakázanú akciu. Napríklad symbol  označuje zakázanú manipuláciu „Nerozoberať“.	
 Označuje povinnú činnosť, ktorá sa musí vykonať. Napríklad symbol  označuje oznámenie o povinnej činnosti „Uzemnenie zariadenia“.	

Tento výrobok bol osobitne prispôsobený na používanie v krajine, do ktorej bol pôvodne dodaný. Ak sa používa mimo tejto krajiny, nemusí fungovať podľa špecifikácií.

Bez predchádzajúceho písomného súhlasu spoločnosti EIZO Corporation sa žiadna časť tohto návodu nesmie reprodukovat', uchovávať vo vyhľadávacích systémoch, ani prenášať v akejkoľvek forme alebo akýmkoľvek spôsobom, či už elektronicky, mechanicky ani inak.

Spoločnosť EIZO Corporation nemá žiadnu povinnosť uchovávať dôvernosc' akýchkoľvek poskytnutých materiálov alebo informácií, ak sa o tom pri prevzatí takýchto informácií spoločnosťou EIZO Corporation neuzavrie takáto dohoda. Napriek tomu, že sme vynaložili maximálne úsilie na zaručenie aktuálnosti informácií uvedených v tomto návode, špecifikácie monitorov EIZO sa môžu zmeniť bez predchádzajúceho upozornenia.

BEZPEČNOSTNÉ OPATRENIA

● DÔLEŽITÉ

- Tento výrobok bol osobitne prispôsobený na používanie v krajine, do ktorej bol pôvodne dodaný. Ak sa používa mimo tejto krajiny, nemusí fungovať podľa špecifikácií.
- V záujme osobnej bezpečnosti a správnej údržby si dôkladne prečítajte túto časť a výstražné upozornenia na monitore.

Umiestnenie výstražných upozornení



Symboly na zariadení

Symbol	Tento symbol označuje
	Hlavný vypínač: Stlačením sa vypne napájanie monitora.
	Hlavný vypínač: Stlačením sa zapne napájanie monitora.
	Tlačidlo napájania: Stlačením sa monitor zapne alebo vypne.
	Striedavý prúd
	Nebezpečenstvo úrazu elektrickým prúdom
	UPOZORNENIE: Pozrite si časť „BEZPEČNOSTNÉ SYMBOLY“ (strana 2).
	Symbol OEEZ: Tento výrobok sa musí likvidovať samostatne, jednotlivé materiály možno recyklovať.
	Označenie CE: Označenie zhody s požiadavkami EÚ v súlade s ustanoveniami smernice alebo nariadenia Rady (EÚ).
	Výrobca
	Dátum výroby
	Zdravotnícky prostriedok v EU
	Dovozca v EU

VÝSTRAHA

Ak sa zo zariadenia začne šíriť dym, zápach pripomínajúci horenie alebo divné zvuky, okamžite odpojte napájací kábel a obráťte sa na miestneho zástupcu spoločnosti EIZO.

Pokus o používanie pokazeného zariadenia môže mať za následok požiar, zásah elektrickým prúdom alebo poškodenie zariadenia.

Neotvárajte skrinku ani neupravujte zariadenie.

Otvorenie skrinky alebo úprava zariadenia môže mať za následok požiar, zásah elektrickým prúdom alebo popálenie.



Všetky druhy opráv prenechajte kvalifikovanému servisnému personálu.

Nepokúšajte sa opravovať tento výrobok sami, pretože otvorenie alebo odstránenie krytov môže mať za následok požiar, zásah elektrickým prúdom alebo poškodenie zariadenia.

Z blízkosti zariadenia odstráňte všetky malé predmety alebo tekutiny.

Náhodné spadnutie malých predmetov do skrinky cez vetracie otvory alebo preniknutie kvapaliny do skrinky môže spôsobiť požiar, zásah elektrickým prúdom alebo poškodenie zariadenia. Ak dôjde k spadnutiu predmetu alebo vyliatiu tekutiny do skrinky, zariadenie okamžite odpojte. Pred opätovným používaním nechajte zariadenie skontrolovať kvalifikovanému servisnému personálu.



Zariadenie umiestnite na pevný a stabilný povrch.

Zariadenie umiestnené na neprimeranom povrchu môže spadnúť a spôsobiť zranenie alebo poškodenie zariadenia. Ak zariadenie spadne, okamžite odpojte napájací kábel a obráťte sa na miestneho zástupcu spoločnosti EIZO. Poškodené zariadenie ďalej nepoužívajte. Používanie poškodeného zariadenia môže mať za následok požiar alebo zásah elektrickým prúdom.

Zariadenie používajte na vhodnom mieste.

V opačnom prípade môže dôjsť k požiaru, zásahu elektrickým prúdom alebo poškodeniu zariadenia.

- Zariadenie neumiestňujte vo vonkajšom prostredí.
- Zariadenie neumiestňujte v dopravných prostriedkoch (loď, lietadlo, vlak, auto atď.)
- Zariadenie neumiestňujte v prašnom ani vlhkom prostredí.
- Zariadenie neumiestňujte na mieste, kde by na obrazovku mohla špliechať voda (kúpeľňa, kuchyňa atď.).
- Zariadenie neumiestňujte na mieste, kde by obrazovka mohla prichádzať do priameho kontaktu s parou.
- Zariadenie neumiestňujte blízko tepelného zdroja alebo zvlhčovača.
- Zariadenie neumiestňujte na mieste, kde by bolo vystavené priamemu slnečnému žiareniu.
- Zariadenie neumiestňujte v prostredí s horľavými plynmi.
- Neumiestňujte produkt na miestach s koróznymi plynmi (napr. oxid siričitý, sírovodík, oxid dusičitý, chlór, amoniak a ozón).
- Neumiestňujte produkt na prašných miestach, miestach s komponentmi, ktoré urýchľujú koróziu v atmosfére (napr. chlorid sodný a síra), vodivými kovmi atď.



Predchádzajte riziku zadusenia a uchovávajte plastové vrecúška mimo dosahu detí.

Používajte dodaný napájací kábel a pripojte ho do štandardnej napájacej zásuvky vo vašej krajine.

Dbajte na to, aby bolo napätie v rámci menovitého napätia napájacieho kábla. V opačnom prípade by mohlo dôjsť k požiaru alebo zásahu elektrickým prúdom.

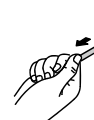
Napájanie: 100–240 V ~ 50 / 60 Hz

Napájací kábel odpájajte od elektrickej siete potiahnutím za zástrčku.

Ťahaním za kábel sa kábel môže poškodiť a môže to spôsobiť požiar alebo zásah elektrickým prúdom.



OK





VÝSTRAHA

Zariadenie sa musí pripojiť do uzemnenej elektrickej zásuvky.

V opačnom prípade to môže spôsobiť požiar alebo úraz elektrickým prúdom.



Používajte správne napätie.

- Zariadenie je navrhnuté na používanie len v rámci určeného napätia. Pripojenie k inému napätiu, ako je uvedené v tomto návode na používanie, môže spôsobiť požiar, zásah elektrickým prúdom alebo poškodenie zariadenia
Napájanie: 100–240 V ~ 50 / 60 Hz
- Nepreťažujte napájací okruh, pretože to môže spôsobiť požiar alebo zásah elektrickým prúdom.

S napájacím káblom narábajte opatrne.

- Na kábel nepokladajte toto zariadenie ani iné ťažké predmety.
- Neťahajte za kábel ani ho neomotávajte.

Ak sa napájací kábel poškodí, prestaňte ho používať. Používanie poškodeného kábla môže mať za následok požiar alebo zásah elektrickým prúdom.



Z dôvodu elektrickej bezpečnosti nepripájajte ani neodpájajte napájací kábel v prítomnosti pacientov.

Nikdy sa nedotýkajte zástrčky a napájacieho kábla počas búrky.

Dotyk môže spôsobiť zásah elektrickým prúdom.



Pri pripojení ramenového stojana postupujte podľa návodu k ramenovému stojanu a zariadenie nainštalujte bezpečne.

V opačnom prípade sa zariadenie môže odpojiť, čo môže mať za následok zranenie alebo poškodenie zariadenia. Pred inštaláciou skontrolujte, či stôl, stena a ďalšie predmety, ku ktorým je ramenový stojan upevnený, majú primeranú mechanickú pevnosť. Ak zariadenie spadne, obráťte sa na miestneho zástupcu spoločnosti EIZO. Poškodené zariadenie ďalej nepoužívajte. Používanie poškodeného zariadenia môže mať za následok požiar alebo zásah elektrickým prúdom. Pri opätovnom pripojení sklopného stojana použite tie isté skrutky a pevne ich dotiahnite.

Nedotýkajte sa poškodeného LCD panela holými rukami.

Tekutý kryštál, ktorý môže uniknúť z panela, je jedovatý, ak vnikne do očí alebo úst.

Ak sa akákoľvek časť pokožky alebo tela dostane do styku s panelom, dôkladne ju umyte.

Ak pretrvávajú nejaké fyzické symptómy, obráťte sa na lekára.



Podsvetľovacie žiarivky obsahujú ortuť (výrobky s LED podsvietením ortuť neobsahujú), preto ich likvidujte v súlade s platnou legislatívou.

Expozícia elementárnej ortuti môže mať vplyv na nervovú sústavu a spôsobiť okrem iného chvenie, stratu pamäti a bolesti hlavy.





UPOZORNENIE

Pri prenášaní so zariadením narábajte opatrne.

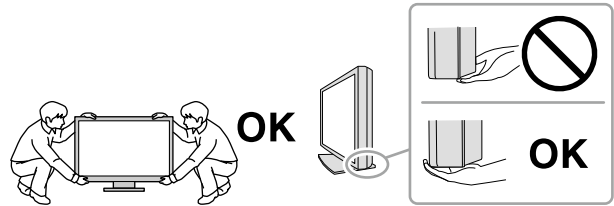
Pri prenášaní zariadenia odpojte napájací kábel a ostatné káble. Prenášanie zariadenia s pripojeným káblom je nebezpečné.

Môže dôjsť k zraneniu.

Zariadenie prenášajte alebo umiestňujte v súlade so správnymi určenými postupmi.

- Zariadenie pri prenášaní uchopíte a držíte pevne podľa obrázka.
- Monitory veľkosti 30 palcov a viac sú ťažké. Vybaľovanie a / alebo prenášanie monitora by mali vykonávať aspoň dve osoby.

Pri spadnutí zariadenia môže dôjsť k požiaru alebo poškodeniu zariadenia.



Nezakrývajte vetracie otvory na skrinke.

- Na vetracie otvory nekladte žiadne predmety.
- Zariadenie nepoužívajte v uzavretých priestoroch.
- Zariadenie nepoužívajte položené naležato ani prevrátene.

Blokovanie vetracích otvorov bráni riadnemu prúdeniu vzduchu a môže mať za následok požiar, zásah elektrickým prúdom alebo poškodenie zariadenia.



Nedotýkajte sa zástrčky mokrymi rukami.

Môže dôjsť k zásahu elektrickým prúdom.



Používajte ľahko dostupnú elektrickú zásuvku.

Tým zaručíte, že v prípade problému budete môcť kábel rýchlo odpojiť.

Pravidelne čistite oblasť okolo napájacej zástrčky a vetrací otvor monitora.

Prach, voda alebo olej na zástrčke môžu spôsobiť požiar.

Pred čistením zariadenie odpojte.

Čistenie zariadenia zapojeného do napájacej zásuvky môže spôsobiť zásah elektrickým prúdom.

Ak neplánujete zariadenie dlhší čas používať, z dôvodu bezpečnosti a šetrenia energiou vypnite vypínač a odpojte napájací kábel z napájacej zásuvky.

Tento výrobok je vhodný len do patientskeho prostredia, ale nie na kontakt s pacientom.

V prípade používateľov v oblasti EHP a Švajčiarska:

Všetky vážne udalosti, ku ktorým došlo v súvislosti so zariadením, by mali byť nahlásené výrobcovi a príslušnému orgánu členského štátu, v ktorom používateľ alebo pacient býva.

Upozornenie pre tento monitor

Určené používanie

Tento výrobok je určený na zobrazovanie a prezeranie digitálnych snímok na preskúmanie, analýzu a diagnostiku vyškolenými zdravotníckymi pracovníkmi. Displej nie je určený na zobrazovanie mamografických snímok.

Pozor

- Ak sa tento produkt používa na uvedené účely, mal by sa nastaviť do vodorovného zobrazenia.
- Záruka na tento výrobok sa nemusí vzťahovať na iné použitie, ako je uvedené v tomto návode.
- Špecifikácie uvedené v tomto návode platia len v prípade, ak sa používajú:
 - napájacie káble dodané s výrobkom,
 - signálové káble určené našou spoločnosťou.
- S týmto výrobkom používajte len voliteľné výrobky vyrobené alebo odporúčané našou spoločnosťou.

Upozornenia týkajúce sa používania

- Postupne sa môže znižovať funkčnosť niektorých dielov (napríklad LCD panel). Pravidelne kontrolujte, či fungujú normálne.
- Ak sa na obrazovke zobrazoval dlhší čas rovnaký obraz, po zmene obrazu môže na obrazovke chvíľu zostať zvyškový obraz. Používajte funkciu šetriča obrazovky alebo prepnutia do pohotovostného režimu, aby sa na obrazovke nezobrazoval rovnaký obraz príliš dlho.
- Ak sa na monitore dlhodobo zobrazuje ten istý obraz, môžu vzniknúť tmavé šmuhy alebo môže dôjsť k vypáleniu obrazu. Ak chcete dosiahnuť čo najdlhšiu životnosť monitora, odporúčame ho pravidelne vypínať.
- Zvyškový obraz sa môže objaviť aj po uplynutí nejakého času, v závislosti od zobrazovaného obrazu. V takomto prípade zmena obrazu alebo vypnutie elektrického napájania môže vyriešiť problém.
- Podsvietenie LCD panela má pevnú životnosť. Keď obrazovka stmavne alebo začne blikať, obráťte sa na miestneho zástupcu spoločnosti EIZO.
- Obrazovka môže obsahovať niekoľko chybných pixlov (ktoré nesvietia vôbec alebo svietia stále). Je to spôsobené vlastnosťami samotného panela a nie je to porucha.
- Netlačte silno na panel ani na okraj rámu, pretože to môže spôsobiť poruchu displeja, napríklad vzory rušenia atď. Dlhodobým pôsobením tlaku na panel môže dôjsť k zhoršeniu jeho vlastností alebo poškodeniu. (Ak na paneli zostanú škvrny po pôsobení tlaku, nechajte na monitore chvíľu čierny alebo biely obraz. Symptómy pravdepodobne zmiznú.)
- Panel neškriabte ani naň netlačte ostrými predmetmi, pretože to môže spôsobiť jeho poškodenie. Panel nečistite papierovými vreckovkami, pretože by mohlo dôjsť k jeho poškriabaniu.
- Nedotýkajte sa zabudovaného kalibračného senzora (Integrovaný predný senzor). Mohlo by tak dôjsť k zníženiu presnosti merania alebo k poškodeniu zariadenia.
- V závislosti od prostredia sa môže hodnota nameraná vstavaným senzorom osvetlenia líšiť od hodnoty zobrazenej na samostatnom merači osvetlenia.
- Ak bol monitor v chladnom prostredí a prenesie sa do teplej miestnosti alebo ak teplota v miestnosti rýchlo stúpne, môže sa na vnútorných a vonkajších povrchoch vyvráť kondenzácia. V takom prípade monitor nezapínajte. Počkajte, kým kondenzácia nezmlizne, pretože inak by mohlo dôjsť k poškodeniu monitora.

Dlhodobé používanie monitora

● Údržba

- Kvalita zobrazovania monitorov je ovplyvnená kvalitou vstupujúceho signálu, ako aj degradáciou výrobku. Vykonávajte každodenné vizuálne testy a pravidelné testy celistvosti, aby ste spĺňali zdravotné štandardy / pokyny v závislosti od Vašej aplikácie, a podľa potreby vykonajte kalibráciu. Používanie softvéru kontroly kvality monitora RadiCS umožňuje vykonávať kvalitné kontroly ohľadom zhody so zdravotnými štandardmi / pokynmi.
- Stabilizácia výkonu elektrických súčastí trvá približne 15 minút. Po zapnutí monitora alebo po prebudení z pohotovostného režimu upravujte nastavenia monitora až po 15 minútach.
- Odporúčame, aby ste nastavili monitory na odporúčanú alebo nižšou úroveň, aby sa obmedzili zmeny svietivosti spôsobené dlhodobým používaním a zaistila stabilná svietivosť.
- Za účelom zaistenia presnosti merania integrovaného predného senzora vykonajte pravidelnú koreláciu pomocou RadiCS / RadiCS LE.

● Čistenie

Pravidelným čistením bude monitor dlho vyzerat' ako nový a predĺži sa jeho životnosť.

Nečistoty na skrinke alebo paneli jemne odstráňte pomocou mäkkej handričky namočenej v malom množstve vody alebo pomocou nižšie uvedených chemikálií.

Chemikálie, ktoré sa môžu používať na čistenie

Názov látky	Názov výrobku
Etanol	Etanol
Izopropylalkohol	Izopropylalkohol
Chlórhexidín	Hibitane
Benzalkóniumchlorid	Welpas
Alkyldiaminoetylglycín	Tego 51
Glutaral	Sterihyde
Glutaral	Cidex Plus28

Pozor

- Chemikálie na čistenie nepoužívajte príliš často. Chemikálie ako alkohol a antiseptický roztok môžu spôsobiť zmeny alebo stratu lesku a vyblednutie skrinky alebo panela a takisto zhoršenie kvality obrazu.
- Na čistenie nikdy nepoužívajte riedidlo, benzén, vosk ani drsné čistiace prostriedky, pretože by mohlo dôjsť k poškodeniu skrinky alebo panela.
- Chemikálie nesmú prísť do priameho kontaktu s monitorom.

Poznámka

- Na čistenie povrchu skrinky a panela sa odporúča doplnkový čistiaci prostriedok ScreenCleaner.

Pohodlné používanie monitora

- Dlhodobé sledovanie monitora môže spôsobiť únavu očí. Každú hodinu si urobte desaťminútovú prestávku.
- Pozerajte sa na obrazovku z vhodnej vzdialenosti a z vhodného uhla.

OBSAH

BEZPEČNOSTNÉ OPATRENIA	3
● DÔLEŽITÉ.....	3
Upozornenie pre tento monitor	7
Určené používanie	7
Upozornenia týkajúce sa používania.....	7
Dlhodobé používanie monitora	8
● Údržba.....	8
● Čistenie	8
Pohodlné používanie monitora	8
OBSAH	9
Kapitola 1 Úvod	10
1-1. Vlastnosti.....	10
1-2. Obsah balenia	12
● EIZO LCD Utility Disk.....	12
1-3. Ovládacie prvky a funkcie	14
Kapitola 2 Inštalácia / Zapojenie	15
2-1. Pred inštaláciou produktu	15
● Požiadavky na montáž.....	15
2-2. Pripájacie káble.....	16
2-3. Zapnutie napájania	19
2-4. Nastavenie výšky a uhla obrazovky	19
Kapitola 3 Problém - Nie je obraz	20
Kapitola 4 Technické údaje	21
4-1. Zoznam technických údajov.....	21
4-2. Kompatibilné rozlíšenia	22
4-3. Voliteľné príslušenstvo	23
Príloha	24
Lekárske normy.....	24
Informácie o EMC.....	25

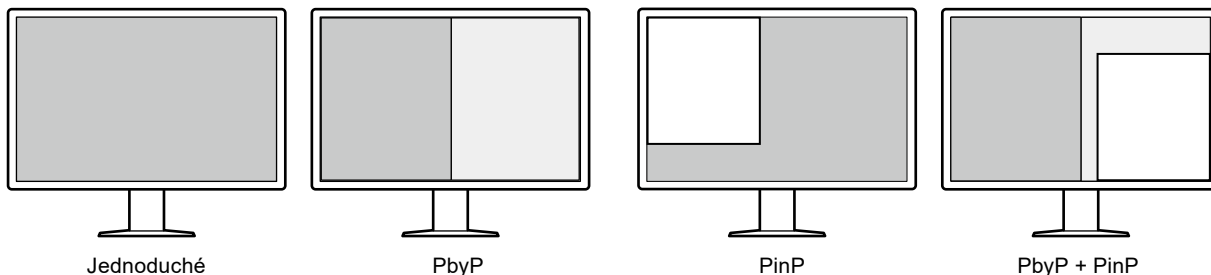
Kapitola 1 Úvod

Ďakujeme, že ste sa rozhodli pre farebný LCD monitor EIZO.

1-1. Vlastnosti


● Vysoká miera slobody rozloženia

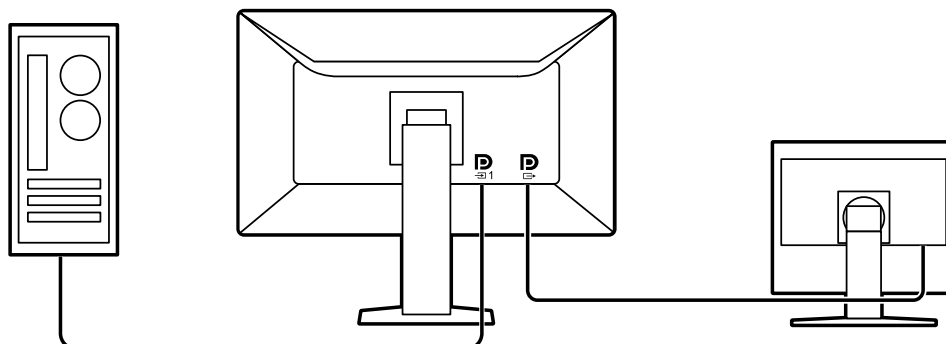
Tento produkt má funkcie PbyP (Obraz vedľa obrazu) a PinP (Obraz v obraze), ktoré vedia zobraziť až tri signály naraz.





● Jednoduché vedenie káblov

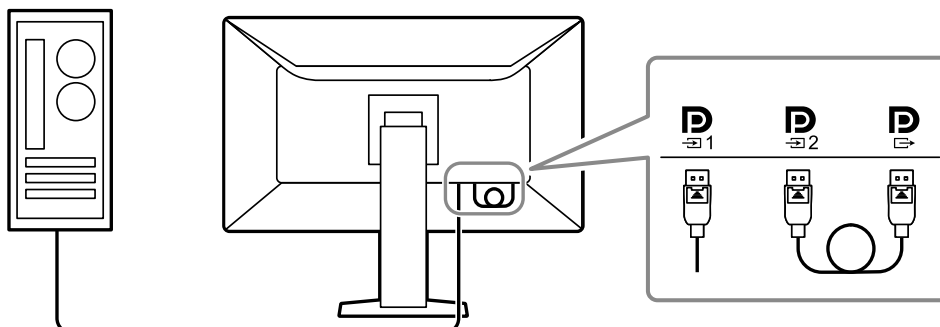
Okrem vstupného terminálu DisplayPort je k dispozícii aj výstupný terminál.

- Z výstupného terminálu () môže byť signál vyslaný do iného monitora.



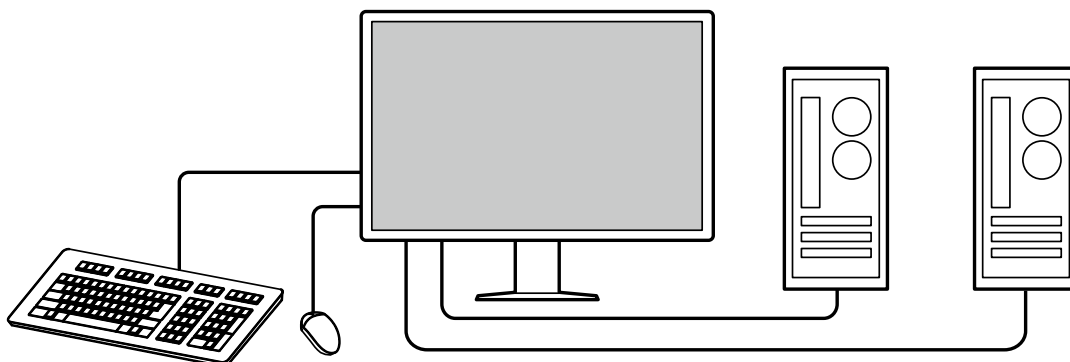
- Aby ste mohli zobraziť obrazy v PbyP, zvyčajne je potrebné medzi počítačom a monitorom zapojiť dva signálne káble. Na tomto modeli ho môžete pripojiť k počítaču pomocou jedného kábla.

Potrebuje len pripojiť dodaný DisplayPort kábel (PP028) medzi výstupný terminál () a vstupný terminál ().



● Dizajn úspory priestoru

Monitor má dva USB porty odosielania. Môžete prevádzkovať dva počítače pomocou jednej sady USB zariadení (myš, klávesnica, atď.) prepínaním medzi počítačmi.



● Prevádzka monitora z myši a klávesnice

Pomocou softvéru ovládania kvality monitora RadiCS / RadiCS LE môžete vykonávať tieto operácie monitora pomocou myši a klávesnice:

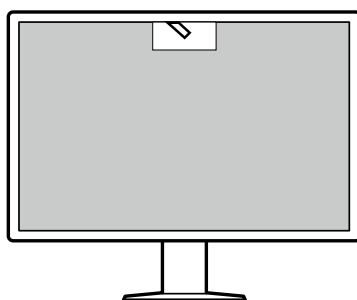
- Prepínanie do režimov CAL Switch
- Prepínanie vstupných signálov
- Zobrazenie a skrytie podokna PinP (Hide-and-Seek)
- Zapínanie počítačov používaných na prevádzku USB zariadení (Switch-and-Go)

Poznámka

- Softvér RadiCS / RadiCS LE Vám tiež umožňuje zobraziť alebo skryť podokna PinP a zároveň zapnúť počítač používaný na prevádzku USB zariadení. Viac informácií ohľadom postupu nastavenia nájdete v Používateľskej príručke RadiCS / RadiCS LE.
-

● Kontrola kvality

- Tento monitor má zabudovaný kalibračný senzor (Integrovaný predný senzor). Tento senzor umožňuje monitoru nezávisle vykonať kalibráciu (SelfCalibration (Samokalibrácia)) a Kontrolu odtieňov sivej.



- Pomocou RadiCS LE, ktorý je pripojený k monitoru, môžete spravovať históriu týkajúcu sa monitora, a tiež cieľ Samokalibrácie a rozvrh vykonania.
- Softvér kontroly kvality monitora RadiCS umožňuje vykonávať kvalitné kontroly ohľadom zhody so zdravotnými štandardmi / pokynmi.

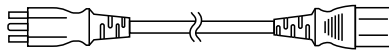
1-2. Obsah balenia

Skontrolujte, či sa v balení nachádzajú všetky nasledovné komponenty. Ak ktorýkoľvek chýba alebo je poškodený, kontaktujte svojho dodávateľa alebo miestneho zástupcu EIZO uvedeného v pripojenom zozname.

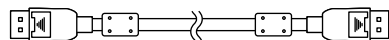
Poznámka

- Odporúčame, aby ste si krabicu a baliaci materiál odložili, aby ste ich mohli použiť na prenášanie alebo prepravu tohto produktu.

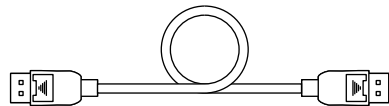
- Monitor
- Napájací kábel



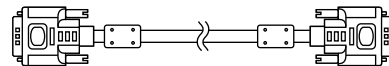
- Digitálny signálový kábel: PP300 x 2 DisplayPort - DisplayPort



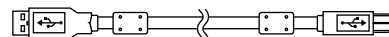
- Digitálny signálový kábel: PP028 x 1 DisplayPort - DisplayPort



- Digitálny signálový kábel: DD300DL x 1 DVI - DVI (dual link)



- USB kábel: UU300 x 2



- EIZO LCD Utility Disk (CD-ROM)
- Instructions for Use (Návod na používanie)

● EIZO LCD Utility Disk

CD-ROM obsahuje nasledujúce položky. Informácie o spustení softvéru a referencie k súborom nájdete v súbore „Readme.txt“ na disku.

- Súbor Readme.txt
- Softvér ovládania kvality monitora RadiCS LE (pre Windows)
- Používateľská príručka
Návod na inštaláciu monitora
Používateľská príručka RadiCS LE
- Vonkajšie rozmery

RadiCS LE

RadiCS LE Vám umožňuje vykonávať nasledujúce kontroly kvality a operácie monitora. Viac informácií ohľadom softvéru alebo postupov nastavenia nájdete v Používateľskej príručke RadiCS LE.

Kontrola kvality

- Vykonanie kalibrácie
- Zobrazenie výsledkov testu v zozname a vytvorenie správy testovania
- Nastavenie cieľa Samokalibrácie a rozvrhu vykonania

Operácie monitora

- Prepínanie do režimov CAL Switch
- Prepínanie vstupných signálov
- Zobrazenie a skrytie podokna PinP (Hide-and-Seek)
- Zapínanie počítačov používaných na prevádzku USB zariadení (Switch-and-Go)
- Zadanie režimu úspory energie (Backlight Saver)

Pozor

- Technické údaje RadiCS LE podliehajú zmenám bez predchádzajúceho upozornenia. Najnovšia verzia RadiCS LE je prístupná na prebratie z našej webovej stránky: <http://www.eizoglobal.com>

Používanie RadiCS LE

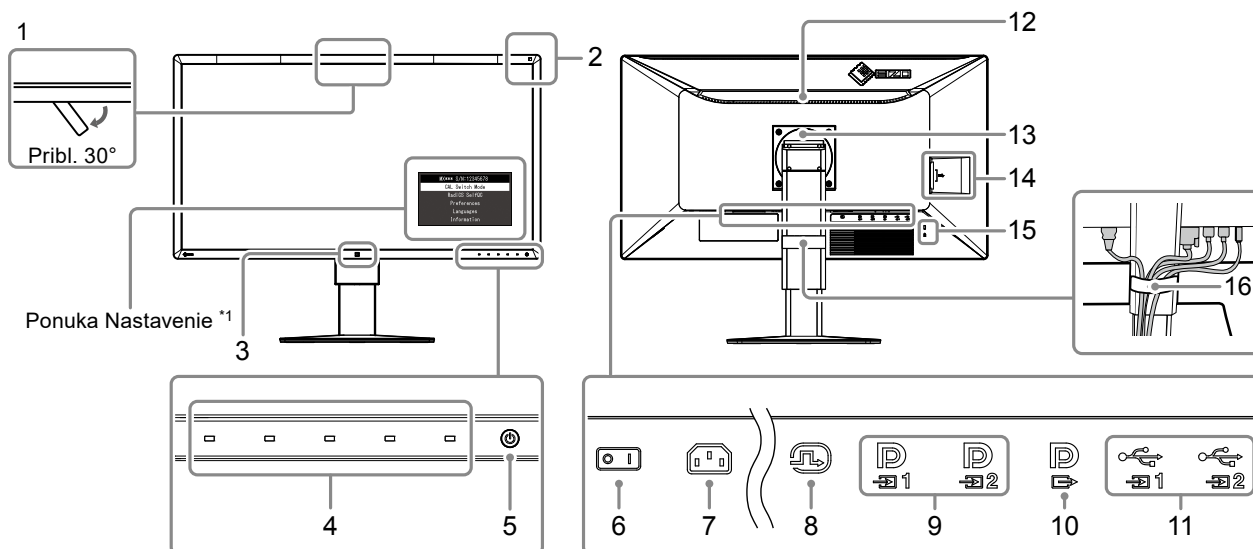
Informácie o tom, ako inštalovať a používať RadiCS LE, nájdete v Používateľskej príručke RadiCS LE (na CD-ROM-e).

Keď používate RadiCS LE, pripojte monitor k počítaču pomocou priloženého USB kábla. Viac informácií o tom, ako pripojiť monitor, vid: „2-2. Pripájacie káble“ (strana 16).

Poznámka

- V prostredí, kde je ťažké pripojiť USB kábel, Vám povolenie DDC komunikácie umožní používať RadiCS LE bez toho, aby ste museli použiť USB kábel. Viac informácií o konfigurácii DDC komunikácie nájdete v Inštaláčnej príručke (na disku CD-ROM). S ohľadom na čas odozvy a prevádzkovú stálosť sa odporúča USB pripojenie.
-

1-3. Ovládacie prvky a funkcie



1. Integrovaný predný senzor	Tento senzor sa používa na vykonanie kalibrácie a Kontroly odtieňov šedej.
2. Senzor okolitého osvetlenia	Tento senzor meria okolité osvetlenie. Meranie okolitého osvetlenia sa vykonáva pomocou softvéru kontroly kvality RadiCS / RadiCS LE.
3. Presence Sensor	Tento senzor rozpoznáva pohyby osoby pred monitorom.
4. Prevádzkové prepínače	Zobrazí operačnú príručku. Nastavte ponuky podľa operačnej príručky.
5. Spínač	Zapnutie a vypnutie napájania. Keď zapnete prívod energie, kontrolka zapnutia sa rozsvieti. Farba kontrolky sa líši podľa prevádzkového stavu monitora. Zelená: Monitor v prevádzke, Oranžová: režim úspory energie, nesvieti: Hlavné napájanie / vypnutý
6. Hlavný vypínač	Zapnutie a vypnutie prívodu napájania. ○ : Vyp, : Zap.
7. Konektor napájania	Pripojenie napájacieho kábla.
8. Konektor DVI-D	Môžete ho pripojiť k počítaču.
9. Vstupný konektor DisplayPort	Použitý konektor sa líši v závislosti od rozloženia obrazovky. Pre viac informácií viď: „2-2. Pripájacie káble“ (strana 16).
10. Výstupný konektor DisplayPort	K nastaveniu reťazového pripojenia pripojte kábel k vstupnému portu iného monitora. Ak je tento konektor pripojený k vstup signálu do môže byť zobrazený v režime PbyP. Pre viac informácií viď: „2-2. Pripájacie káble“ (strana 16).
11. USB port na odosielanie	Pripojte tento port k počítaču, keď používate softvér, ktorý potrebuje USB pripojenie, alebo pripojte USB zariadenie (periférne zariadenie, ktoré podporuje USB) k USB portu odosielania.
12. Držadlo	Toto držadlo slúži na prepravu. Pozor • Pri prenášaní držte pevne spodnú časť monitora a toto držadlo, aby ste predišli pádu.
13. Stojan	Môžete nastaviť výšku a uhol.
14. USB port na prijímanie	Pripojte ho k USB zariadeniu. K nastaveniu reťazového pripojenia pripojte kábel k USB portu odosielania iného monitora.
15. Otvor na bezpečnostný zámok	Vyhovuje požiadavkám systému zabezpečenia MicroSaver od spoločnosti Kensington.
16. Držiak na káble	Drží káble monitora.

*1 Viac informácií o používaní nájdete v Inštaláčnej príručke (na disku CD-ROM).

Kapitola 2 Inštalácia / Zapojenie

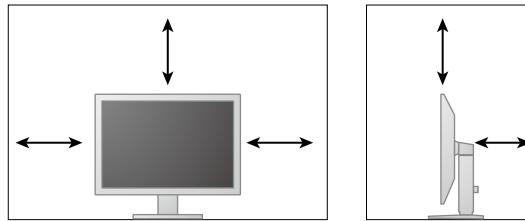
2-1. Pred inštaláciou produktu

Dôkladne si prečítajte „BEZPEČNOSTNÉ OPATRENIA“ (strana 3) a vždy dodržiavajte pokyny.

Ak tento výrobok umiestnite na lakovaný stôl, farebný náter môže priľnúť k spodnej časti podstavca kvôli zloženiu gemy. Pred použitím skontrolujte povrch stola.

● Požiadavky na montáž

Pri montáži monitora na stojan dbajte na to, aby bol v blízkosti bočných strán a tiež okolo zadnej a hornej strany monitora dostatok priestoru.



Pozor

- Monitor umiestnite tak, aby na obrazovku nedopadalo prudké svetlo.
-

2-2. Pripájacie káble

Pozor

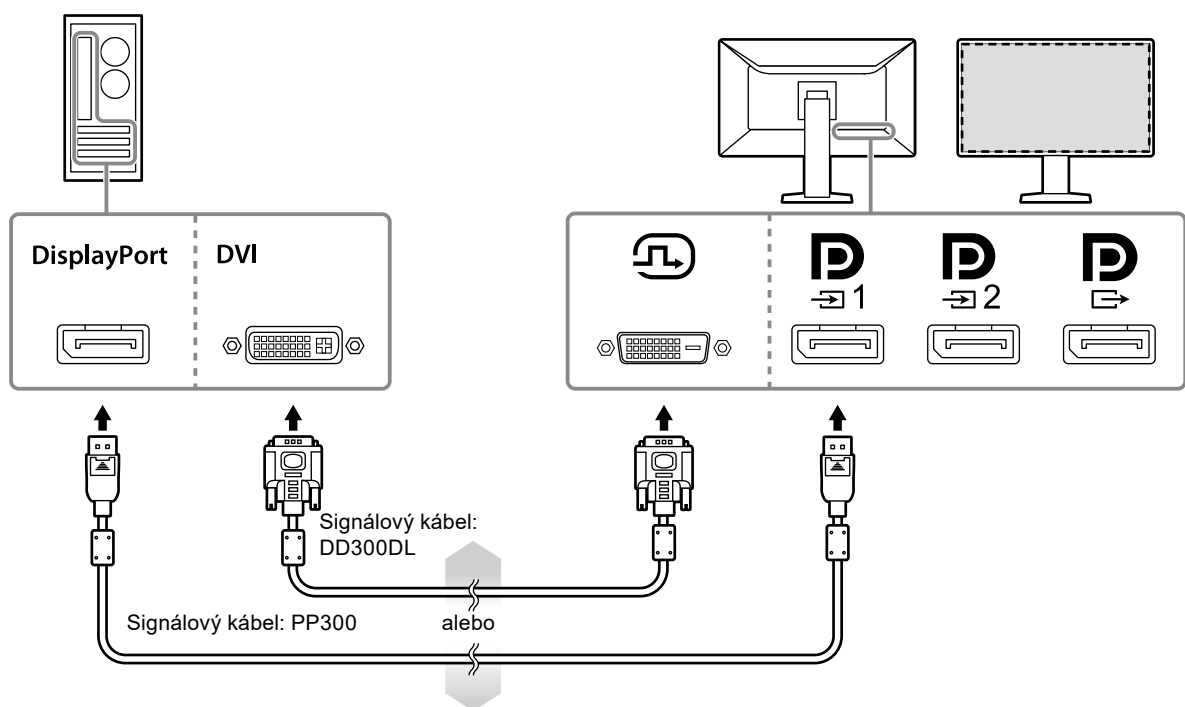
- Skontrolujte, či je vypnutý monitor aj počítač.
- Pri výmene vášho aktuálneho monitora za tento monitor si prečítajte časť „4-2. Kompatibilné rozlíšenia“ (strana 22) a nezabudnite zmeniť nastavenia rozlíšenia na vašom počítači a vertikálnu snímaciu frekvenciu na hodnoty vhodné pre tento monitor ešte pred jeho pripojením k počítaču.
- Na konektor monitora môžete pripevniť ochranný kryt. Pred pripojením kábla kryt odstráňte.

1. Pripojte signálové káble.

Skontrolujte tvar konektorov a pripojte káble. Po pripojení DVI kábla zatiahnutím upevňovacích skrutiek zapojte konektor.

Ak chcete povoliť zobrazenie PinP, pozrite si návod na inštaláciu (na disku CD-ROM).

Zobrazenie jednej obrazovky



Pozor

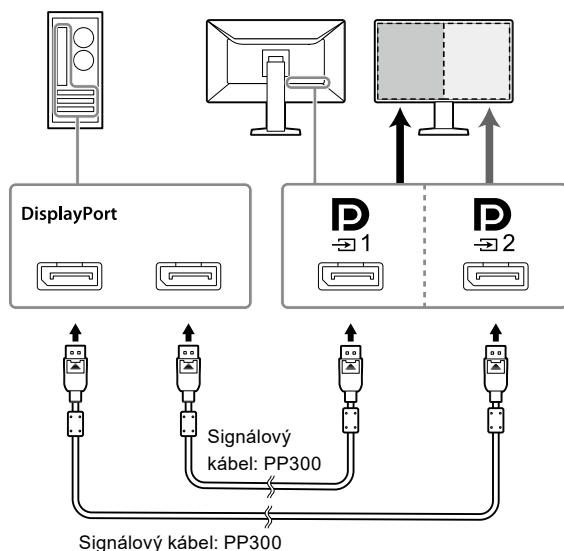
- Keď používate monitor na zobrazenie na jednej obrazovke cez DisplayPort, pripojte monitor k vstupnému konektoru **D**₁.
- Keď používate monitor pre zobrazenie na jednej obrazovke cez DVI, obnovovacia frekvencia (frekvencia, akou sa obnovuje obraz na obrazovke) sa zníži. Pri zobrazení na jednej obrazovke sa teda odporúča, aby ste použili DisplayPort 1. Keď používate monitor na zobrazenie na jednej obrazovke cez DVI, potrebujete v ponuke Nastavenie zvoliť možnosť „DVI“ pre položku „Input“ v „Preferences“. Pokyny nájdete v návode na inštaláciu (na disku CD-ROM).

PbyP (duálna obrazovka) zobrazenie

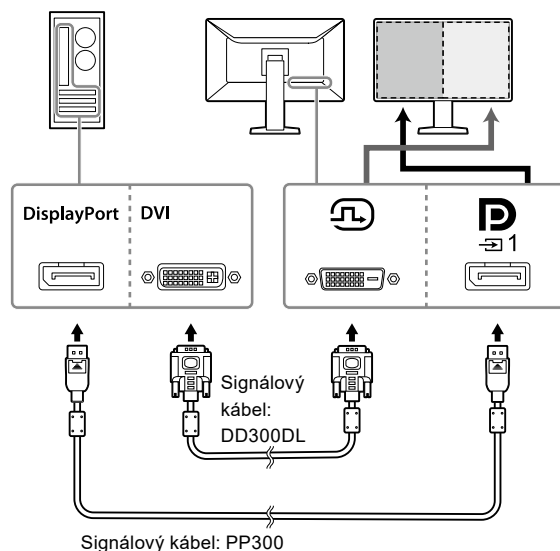
Pozor

- V ponuke Nastavenie musíte nakonfigurovať „Input“ v „Preferences“, aby ste mohli zvoliť kombináciu signálov, ktoré sa majú zobraziť. Pokyny nájdete v návode na inštaláciu (na disku CD-ROM).
- Keď sa monitor používa v režime PbyP na zobrazenie obrázkov z dvoch počítačov, môže byť obmedzené používanie niektorých funkcií kvality kontroly, ako napríklad kalibrácia.

Pre DisplayPort 1 / DisplayPort 2

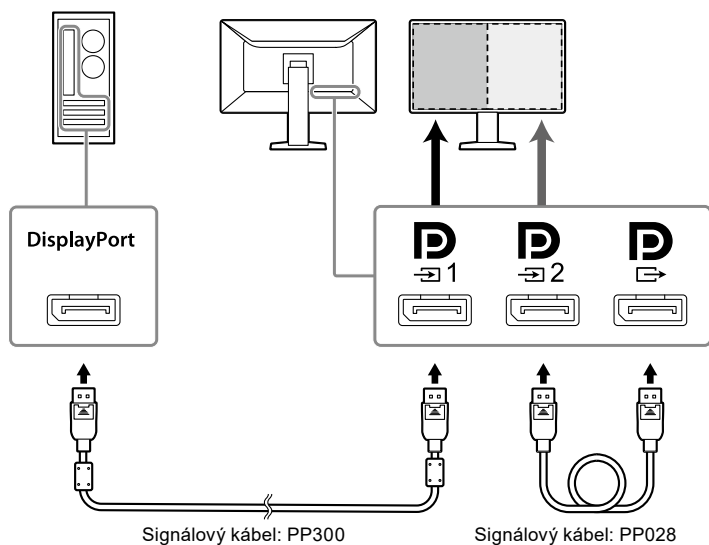


Pre DisplayPort 1 / DVI




Poznámka

- Ak je dodaný kábel DisplayPort (PP028) pripojený k **D₁** a **D₂**, vstup signálu do **D₁** môže byť zobrazený v režime PbyP. V tomto prípade potrebujete nastaviť „Signal Format“ - „DisplayPort 1“ - „Version“ v ponuke Nastavenia správcu na „1.2“, a „Daisy Chain“ na „On“.

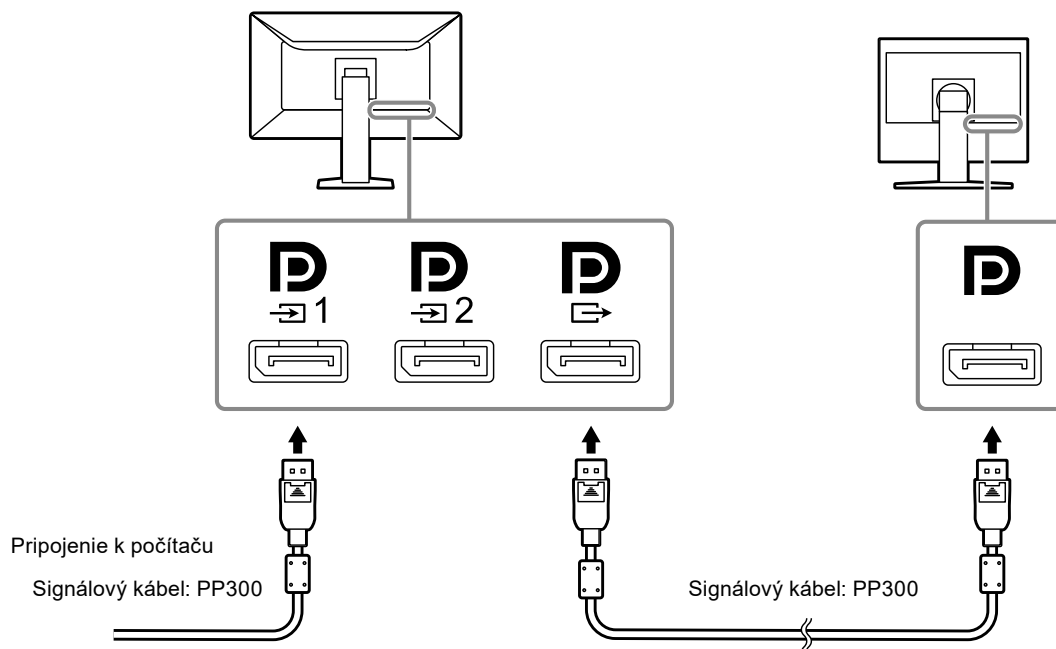


Nastavenie reťazového pripojenia k inému monitoru

Vstup signálu do  je zobrazený na inom monitore.

Pozor

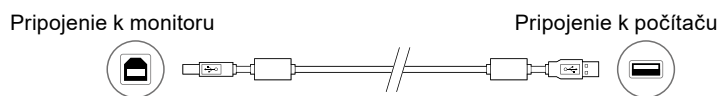
- Pre informácie ohľadom monitorov a grafických kariet, ktoré môžete použiť na reťazové pripojenie, navštívte webovú stránku EIZO: <http://www.eizoglobal.com>
- Potrebujete nastaviť „Signal Format“ - „DisplayPort 1“ - „Version“ v ponuke Nastavenia správcu na „1.2“, a „Daisy Chain“ na „On“.




2. Zapojte napájací kábel do zásuvky a napájacieho konektora na monitore.

Sieťový kábel zasuňte naplno do monitora.

3. Keď používate RadiCS / RadiCS LE alebo pripojíte USB zariadenie (periférne zariadenie, ktoré podporuje USB) k monitoru, pripojte USB kábel k USB portu odosielania monitora a k počítaču.



Pozor

- Počítač, na ktorý sa nainštaloval RadiCS / RadiCS LE na kontrolu kvality monitora, musí byť pripojený k .

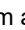

2-3. Zapnutie napájania

1. Dotknite sa pre zapnutie napájania monitora.

Indikátor napájania monitora sa rozsvieti na zeleno.

Ak sa indikátor nerozsvieti, vid' „Kapitola 3 Problém - Nie je obraz“ (strana 20).

Poznámka

- Keď napájanie monitora nie je zapnuté, dotykom akéhokoľvek tlačidla okrem  spôsobí, že  zabliká.

2. Zapnite počítač.

Na obrazovke sa objaví obraz.

Ak sa obraz neobjaví, ďalšie informácie nájdete v časti „Kapitola 3 Problém - Nie je obraz“ (strana 20).

Pozor

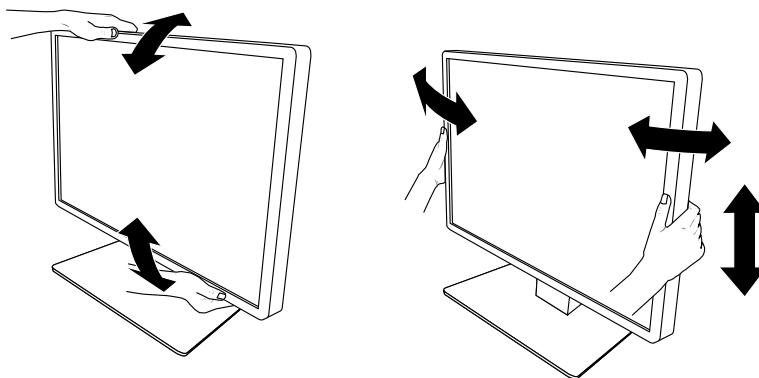
- Pre maximálnu úsporu energie sa odporúča vypnúť aj hlavný vypínač. Keď nepoužívate monitor, môžete vypnúť zdroj napájania alebo odpojiť napájací kábel, aby bol prívod napájania úplne prerušený.

Poznámka

- Aby ste maximalizovali životnosť monitora tak, že zabránite znižovaniu jasů, a aby ste znížili spotrebu energie, vykonajte nasledujúce:
 - Používajte na počítači alebo monitore funkciu úspory energie.
 - Po skončení používania vypnite monitor.

2-4. Nastavenie výšky a uhla obrazovky







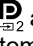

Držte ľavý a pravý okraj monitora oboma rukami a upravte výšku, sklon a otočenie obrazovky tak, ako vám to najviac vyhovuje.



Pozor

- Keď dokončíte nastavenie, uistite sa, že káble sú správne pripojené.

Kapitola 3 Problém - Nie je obraz

Problém	Možná príčina a riešenie
<p>1. Žiadny obraz</p> <ul style="list-style-type: none"> Indikátor spínača napájania sa nerozsvieti. 	<ul style="list-style-type: none"> Skontrolujte, či je napájací kábel riadne pripojený. Zapnite hlavný vypínač. Dotknite sa: . Vypnite napájanie a potom ho znova zapnite.
<ul style="list-style-type: none"> Indikátor spínača napájania sa rozsvieti: Zelený 	<ul style="list-style-type: none"> Zvýšte nastavenia položiek „Brightness (Jas)“, „Contrast (Kontrast)“ alebo „Gain (Zisk)“ v ponuke Nastavenie. Pokyny nájdete v návode na inštaláciu (na disku CD-ROM). Vypnite napájanie a potom ho znova zapnite.
<ul style="list-style-type: none"> Indikátor spínača napájania sa rozsvieti: Oranžový 	<ul style="list-style-type: none"> Prepnite vstupný signál. Pokyny nájdete v návode na inštaláciu (na disku CD-ROM). Pohnite myšou alebo stlačte ľubovoľný kláves na klávesnici. Skontrolujte, či je počítač zapnutý. Ak je senzor prítomnosti nastavený na možnosť „On“, monitor mohol byť prepnutý do úsporného režimu. Pokúste sa priblížiť viac k monitoru. Skontrolujte, či je signálový kábel správne pripojený. Ak sa zvolí „DisplayPort 1“ pre vstupný signál, pripojte ho k   sa používa na výstup pri nastavenom reťazovom pripojení. Vypnite napájanie a potom ho znova zapnite.
<ul style="list-style-type: none"> Indikátor spínača napájania bliká: Oranžový, Zelený 	<ul style="list-style-type: none"> Používajte len signálové káble odporúčané spoločnosťou EIZO. Vypnite napájanie a potom ho znova zapnite. Ak je signálny kábel pripojený k DisplayPort 1 () , skúste zapnúť verziu DisplayPort. Pokyny nájdete v návode na inštaláciu (na disku CD-ROM).
<p>2. Zobrazí sa hlásenie nižšie.</p> <ul style="list-style-type: none"> Toto hlásenie sa zobrazí, ak nie je žiaden vstupný signál. Príklad: 	<p>Toto hlásenie sa zobrazí v prípade nesprávneho vstupu signálu, hoci monitor funguje správne.</p> <ul style="list-style-type: none"> Môže sa zobrazíť hlásenie uvedené naľavo, pretože niektoré počítače nevydávajú výstupný signál okamžite po zapnutí. Skontrolujte, či je počítač zapnutý. Skontrolujte, či je signálový kábel správne pripojený. Prepnite vstupný signál. Pokyny nájdete v návode na inštaláciu (na disku CD-ROM). Ak je signálny kábel pripojený k DisplayPort 1 () , skúste zapnúť verziu DisplayPort. Pokyny nájdete v návode na inštaláciu (na disku CD-ROM). Je signálny kábel pripojený k  pre zobrazenie signálu DisplayPort na jednej obrazovke? Signál sa nedá zobrazíť, ak je kábel pripojený k  alebo . Vypnite napájanie a potom ho znova zapnite.
<ul style="list-style-type: none"> Toto hlásenie ukazuje, že vstupný signál je mimo určeného frekvenčného rozsahu. Príklad: 	<ul style="list-style-type: none"> Skontrolujte, či sú v počítači nastavené rozlíšenie a frekvencia vertikálneho skenovania podľa požiadaviek monitora (pozrite časť „4-2. Kompatibilné rozlíšenia“ (strana 22)). Reštartujte počítač. Vyberte vhodné nastavenie pomocou pomocného programu grafickej karty. Ďalšie informácie nájdete v Používateľskej príručke grafickej karty.

Kapitola 4 Technické údaje

4-1. Zoznam technických údajov

LCD panel	Typ	Farba (IPS)	
	Podsvietenie	LED	
	Veľkosť	79 cm (31,1 palca)	
	Rozlíšenie (H x V)	4096 × 2160	
	Veľkosť displeja (H x V)	698,0 mm × 368,1 mm	
	Rozstup pixlov	0,1704 mm	
	Farby displeja	10-bitové (DisplayPort*1): 1073,74 milióna farieb (max.)	
		8-bitové (DisplayPort*1 / DVI): 16,77 milióna farieb	
	Pozorovacie uhly (H / V, typické)	178° / 178°	
	Odporúčaný jas	270 cd / m ²	
Čas odozvy (typický)	20 ms (čierna -> biela -> čierna)		
Videosignály	Vstupné konektory	DisplayPort × 2, DVI-D (dual link) × 1	
	Výstupný konektor	DisplayPort × 1	
	Frekvencia horizontálneho skenovania	31 kHz - 134 kHz	
	Frekvencia vertikálneho skenovania	DisplayPort: 29 Hz - 61 Hz (720×400 : 69 Hz - 71 Hz)	
		DVI: 14 Hz - 61 Hz (720×400 : 69 Hz - 71 Hz)	
	Režim synchronizácie snímok	29,5 Hz - 30,5 Hz, 59 Hz - 61 Hz	
Frekvencia bodov	DisplayPort: 25 MHz - 570 MHz (Zobrazenie jednej obrazovky)		
	25 MHz - 300 MHz (PbyP / PinP)		
USB	Port	Port odosielania × 2, port prijímania × 3	
	Štandard	USB špecifikácia, revízia 2.0	
Napájanie	Vstup	100 - 240 VAC ±10 %, 50 / 60 Hz 1,30 - 0,60 A	
	Maximálna spotreba	125 W alebo menej	
	Režim úspory energie	Max. 1,6 W	
	Pohotovostný režim	Max. 1,6 W	
Fyzické parametre	Rozmery (Š × V × H)	733,0 mm × 474,0 mm - 574,0 mm × 225,0 mm (Sklon: 0°)	
		733,0 mm × 508,0 mm - 608,0 mm × 267,0 mm (Sklon: 30°)	
	Rozmery (Š × V × H) (Bez stojana)	733,0 mm × 408,0 mm x 64,5 mm	
	Čistá hmotnosť	Približne 11,7 kg	
	Čistá hmotnosť (Bez stojana)	Približne 7,5 kg	
	Rozsah nastavenia výšky	100 mm (sklon: 0°)	
	Sklon	Nahor 30°, nadol 5°	
Otočenie	70°		
Požiadavky na prevádzkové prostredie	Teplota	0 - 35 °C	
	Vlhkosť	20 - 80 % rel. vlh. (bez kondenzácie)	
	Tlak vzduchu	540 - 1060 hPa	

Požiadavky na prepravu / skladovanie	Teplota	-20 - 60 °C
	Vlhkosť	10 - 90 % rel. vlh. (bez kondenzácie)
	Tlak vzduchu	200 - 1060 hPa

*1 Farby signálov DisplayPort zobrazených na monitore sa môžu líšiť v závislosti od nastavení monitoru. Podrobnosti o farbách a nastaveniach displeja vid' „4-2. Kompatibilné rozlíšenia“ (strana 22).

*2 Keď sa používa DisplayPort 1, vstupný port USB nie je pripojený, „Input“: „Single DisplayPort 1“, „DDC“: „Off“, „DP Power Save“: „On“, „DisplayPort 1“ - „Version“: „1.1“, Iné nastavenia: Predvolené nastavenia, nie je pripojená žiadna vonkajšia záťaž

*3 (Keď nie je pripojený USB port odosielania, „DP Power Save“: „On“, „DisplayPort 1“ - „Version“: „1.1“, „DDC“: „Off“, Iné nastavenia: Predvolené nastavenia, nie je pripojená žiadna vonkajšia záťaž

4-2. Kompatibilné rozlíšenia

Monitor podporuje nasledovné rozlíšenia. Bližšie informácie o kompatibilných rozlíšeniach podokna PinP si pozrite v Inštaláčnej príručke.

√: Podporované

Rozlíšenie (H x V)	Vertikálna frekvencia (Hz)	DisplayPort			DVI	
		Zobrazenie jednej obrazovky		Zobrazenie duálnej obrazovky (PbyP) ^{*3}	Zobrazenie jednej obrazovky	Zobrazenie duálnej obrazovky (PbyP)
		Ver. 1.2 ^{*1}	Ver. 1.1 ^{*2}			
720 × 400	70	√	√	√	√	√
640 × 480	60	√	√	√	√	√
800 × 600	60	√	√	√	√	√
1024 × 768	60	√	√	√	√	√
1280 × 1024	60	√	√	√	√	√
1600 × 1200	60	√	√	√	√	√
2048 × 2160	30	-	-	√	-	√
2048 × 2160	60	-	-	√ ^{*4}	-	√ ^{*4}
3840 × 2160	15	-	-	-	√	-
3840 × 2160	30	-	√	-	√	-
3840 × 2160	60	√	-	-	-	-
4096 × 2160	15	-	-	-	√	-
4096 × 2160	30	-	√ ^{*4}	-	√ ^{*4}	-
4096 × 2160	60	√ ^{*4}	-	-	-	-

*1 Keď „Daisy Chain“ je nastavené na „Off“: 10-bitový vstup, keď „Daisy Chain“ je nastavené na „On“: 8-bitový vstup

*2 10-bitový vstup

*3 Zobrazenie duálnej obrazovky pomocou „DisplayPort 1 / DisplayPort 2“: 10-bitový vstup, zobrazenie duálnej obrazovky pomocou „DisplayPort 1 / DVI“: 8-bitový vstup

*4 Odporúčané rozlíšenie

4-3. Voliteľné príslušenstvo

Nasledujúce príslušenstvo je dostupné samostatne.

Najnovšie informácie o voliteľnom príslušenstve a informácie o najnovších kompatibilných grafických kartách nájdete na našej webovej stránke. <http://www.eizoglobal.com>

Súprava na kalibráciu	EIZO „RadiCS UX1“ Ver. 4.5.5 alebo novšia EIZO „RadiCS Version Up Kit“ Ver. 4.5.5 alebo novšia
Softvér na správu siete	EIZO „RadiNET Pro“ Ver. 4.5.5 alebo novšia EIZO „RadiNET Pro Lite“ Ver. 4.5.5 alebo novšia
Súprava na čistenie	EIZO „ScreenCleaner“
Príjemné svetlo pre študovne	EIZO „RadiLight“

Lekárske normy

- Je nutné zaručiť, aby konečný systém spĺňal požiadavky normy IEC 60601-1-1.
- Napájané zariadenie môže vyžarovať elektromagnetické vlny, ktoré môžu ovplyvňovať alebo obmedziť činnosť monitora alebo spôsobiť jeho poruchu. Zariadenie inštalujte v kontrolovanom prostredí, kde sa takýmto účinkom predchádza.

Klasifikácia zariadenia

- Typ ochrany pred zásahom elektrickým prúdom: Trieda I
- Trieda EMC: EN 60601-1-2:2015 skupina 1, trieda B
- Klasifikácia zdravotníckej pomôcky (EÚ): Trieda I
- Režim prevádzky: Nepretržitá
- Trieda IP: IPX0

Informácie o EMC

Séria RadiForce disponuje výkonom na presné zobrazenie obrázkov.

Prostredia zamýšľaného použitia

Séria RadiForce je určená na použitie v prostredia profesionálnej zdravotnej starostlivosti, ako sú kliniky a nemocnice.

Tieto prostredia nie sú vhodné na používanie série RadiForce:

- Prostredia domácej zdravotnej starostlivosti
- V blízkosti vysokofrekvenčných chirurgických zariadení, ako napríklad elektrochirurgické nože
- V blízkosti krátkovlnných terapeutických zariadení
- RF-tienené miestnosti systémov lekárskeho zariadení pre MRI
- V zvláštnych prostrediach tienených miest
- Inštalované vo vozidlách vrátane sanitiek.
- Iné zvláštne prostredia

VÝSTRAHA

Séria RadiForce si vyžaduje zvláštne opatrenia týkajúce sa EMC a musia byť dodržané. Musíte si dôkladne prečítať Informácie EMC a časť „BEZPEČNOSTNÉ OPATRENIA“ v tomto dokumente a dodržiavať nasledujúce pokyny, keď produkt inštalujete a prevádzkujete.

Uistite sa, že používate káble pripojené k produktu alebo káble určené EIZO.

Používanie káblov iných, než určuje a dodáva EIZO pre toto zariadenie, môžu mať za následok zvýšené elektromagnetické emisie alebo zníženú elektromagnetickú odolnosť tohto zariadenia a nesprávny chod. Dĺžka kábla: 3 m max.

Zariadenia radu RadiForce sa nemajú používať v tesnej blízkosti alebo položené na iných zariadeniach. Ak je takéto použitie nevyhnutné, mali by ste zariadenie alebo systém pozorovať a ubezpečiť sa, že funguje normálne v konfigurácii, v ktorej bude používaný.

Keď používate prenosné RF komunikačné zariadenie, držte ho 30 cm alebo viac od akejkoľvek časti série RadiForce, vrátane káblov. V opačnom prípade to môže mať za následok oslabenie výkonu tohto zariadenia. Každý, kto pripája ďalšie zariadenia k vstupnej alebo výstupnej signálovej časti, konfiguruje lekárskeho systému a je preto zodpovedný za to, aby tento systém bol v súlade s požiadavkami normy IEC / EN 60601-1-2.

Technický popis

Elektromagnetické emisie

Zariadenia radu RadiForce sú určené na používanie v elektromagnetickom prostredí určenom nižšie.

Zákazník alebo používateľ zariadení radu RadiForce musí zabezpečiť, že sa budú používať práve v takomto prostredí.

Test vyžarovania	Zhoda	Elektromagnetické prostredie – Pokyny
Rádiofrekvenčné emisie CISPR11 / EN55011	Skupina 1	Zariadenia radu RadiForce využívajú rádiofrekvenčnú energiu len na svoje interné funkcie. Preto sú rádiofrekvenčné emisie veľmi nízke a pravdepodobne nespôsobia rušenie s okolitými elektronickými zariadeniami.
Rádiofrekvenčné emisie CISPR11 / EN55011	Trieda B	Zariadenia radu radiForce sú vhodné na používanie vo všetkých podmienkach vrátane domácností a priestorov priamo pripojených k verejnej nízkonapäťovej sieti, ktorá dodáva energiu do obytných budov.
Harmonické emisie IEC / EN61000-3-2	Trieda D	
Emisie pri kolísaní/ nestálosti napätia IEC / EN61000-3-3	Vyhovuje	

Elektromagnetická imunita

Séria RadiForce bola testovaná na nasledujúcich úrovniach zhody v súlade s požiadavkami na testovanie zariadení pre prostredia profesionálnych

zdravotníckych zariadení stanovených v IEC / EN60601-1-2.

Zákazník alebo používateľ zariadení radu RadiForce musí zabezpečiť, že sa budú používať práve v takomto prostredí.

Test odolnosti	Testovacia úroveň pre profesionálne zdravotnícke prostredia	Úroveň súladu	Elektromagnetické prostredie – Pokyny
Elektrostatický výboj (ESD) IEC / EN61000-4-2	±8 kV kontaktný výboj ±15 kV vzdušný výboj	±8 kV kontaktný výboj ±15 kV vzdušný výboj	Podlaha by mala byť drevená, betónová alebo pokrytá keramickými dlaždicami. Ak je podlaha pokrytá syntetickým materiálom, relatívna vlhkosť by mala byť aspoň 30 %.
Rýchle elektrické prechodné napätie / preriezy IEC / EN61000-4-4	±2 kV napájacie vedenia ±1 kV vstupné / výstupné vedenia	±2 kV napájacie vedenia ±1 kV vstupné / výstupné vedenia	Kvalita napájania z elektrickej siete by mala zodpovedať typickému komerčnému alebo nemocničnému prostrediu.

Elektromagnetická imunita

Séria RadiForce bola testovaná na nasledujúcich úrovniach zhody v súlade s požiadavkami na testovanie zariadení pre prostredia profesionálnych zdravotníckych zariadení stanovených v IEC / EN60601-1-2.

Zákazníci a používatelia série RadiForce sa musia uistiť, že séria RadiForce sa používa v týchto prostrediach:

Test odolnosti	Testovacia úroveň pre profesionálne zdravotnícke prostredia	Uroveň súladu	Elektromagnetické prostredie – Pokyny
Prepätie IEC / EN61000-4-5	± 1 kV medzi vedeniami ± 2 kV medzi vedením a uzemnením	± 1 kV medzi vedeniami ± 2 kV medzi vedením a uzemnením	Kvalita napájania z elektrickej siete by mala zodpovedať typickému komerčnému alebo nemocničnému prostrediu.
Krátkodobé poklesy napätia, krátke prerušenia a zmeny napätia v napájacích kábloch IEC / EN61000-4-11	0 % U_T (100 % pokles pri U_T) 0,5 cyklu a + 1 cyklus 70 % U_T (30 % pokles pri U_T) 25 cyklov 0 % U_T (100 % pokles pri U_T) 5 sek	0 % U_T (100 % pokles pri U_T) 0,5 cyklu a + cyklus 70 % U_T (30 % pokles pri U_T) 25 cyklov 0 % U_T (100 % pokles pri U_T) 5 sek	Kvalita napájania z elektrickej siete by mala zodpovedať typickému komerčnému alebo nemocničnému prostrediu. Ak používateľ zariadenia radu RadiForce potrebuje počas prerušenia napájania udržať nepretržitú prevádzku, odporúčame napájať zariadenia radu RadiForce zo záložného zdroja neprerušiteľného napájania alebo z batérie.
Magnetické polia elektrickej siete IEC / EN61000-4-8	30 A/m (50 / 60 Hz)	30 A/m	Magnetické polia frekvencie prúdu by mali byť na bežnej úrovni pre typické umiestnenie v normálnom komerčnom alebo nemocničnom prostredí. Produkt sa musí počas používania držať minimálne 15 cm od zdroja magnetických polí sieťového kmitočtu.
Sprevodné poruchy vyvolané RF poľami IEC / EN61000-4-6	3 Vrms 150 kHz - 80 MHz 6 Vrms ISM pásma medzi 150 kHz a 80 MHz	3 Vrms 6 Vrms	Prenosné a mobilné rádiové frekvenčné komunikačné zariadenia sa nemajú nachádzať bližšie k žiadnej časti zariadenia radu RadiForce (vrátane káblov), ako je odporúčaná vzdialenosť vypočítaná na základe rovnice používanej na výpočet frekvencie vysielateľa. Odporúčaný odstup $d = 1,2\sqrt{P}$
Vyžarované RF polia IEC / EN61000-4-3	3 V/m 80 MHz - 2,7 GHz	3 V/m	$d = 1,2\sqrt{P}$, 80 MHz - 800 MHz $d = 2,3\sqrt{P}$, 800 MHz - 2,7 GHz Kde „P“ je maximálny menovitý výstupný výkon vysielateľa vo wattoch (W) udávaný výrobcom vysielateľa a „d“ je odporúčaná vzdialenosť v metroch (m). Intenzita poľa z pevných rádiových frekvenčných vysielateľov, ako bola určená elektromagnetickým prieskumom na mieste ^{a)} , by mala byť nižšia ako úroveň zhody v každom frekvenčnom rozsahu ^{b)} . Rušenie sa môže vyskytnúť v blízkosti zariadení označených nasledovným symbolom. 
Poznámka 1	U_T je striedavé napätie v elektrickej sieti pred použitím úrovne testovania.		
Poznámka 2	Pri hodnotách 80 MHz a 800 MHz platí vyšší frekvenčný rozsah.		
Poznámka 3	Pokyny týkajúce sa sprievodných porúch vyvolaných RF poľami alebo vyžarovanými RF poľami nemusia platiť vo všetkých situáciách. Šírenie elektromagnetických vln je ovplyvňované absorpciou a odrazmi od konštrukcií, predmetov a ľudí.		
Poznámka 4	ISM pásma medzi 150 kHz a 80 MHz sú 6,765 MHz až 6,795 MHz, 13,553 MHz až 13,567 MHz, 26,957 MHz až 27,283 MHz, a 40,66 MHz až 40,70 MHz.		
a)	Intenzita poľa z pevných vysielateľov, napr. základňových staníc pre rádiové (mobilné / bezdrôtové) telefóny a mobilných rádií, amatérskych rádií, AM a FM rádiového vysielania a TV vysielania sa nedá presne teoreticky predpovedať. Na zhodnotenie elektromagnetického prostredia ovplyvňovaného statickými RF vysielateľmi by sa malo zväziť elektromagnetické premeranie konkrétneho miesta. Ak sa na mieste používania zariadenia radu RadiForce namerajú vyššie sily poľa ako príslušné úrovne zhody RF uvedené vyššie, zariadenie radu RadiForce je potrebné sledovať a kontrolovať jeho normálnu prevádzku. Ak sa zistí neobvyklá prevádzka, možno bude potrebné vykonať ďalšie opatrenia ako napríklad otočenie alebo premiestnenie zariadenia radu RadiForce.		
b)	Vo frekvenčnom pásme 150 kHz až 80 MHz by mala byť intenzita poľa menšia než 3 V/m.		

Odporúčané odstupy medzi prenosnými alebo mobilnými RF komunikačnými zariadeniami a zariadeniami radu RadiForce

Zariadenia radu RadiForce sú určené na použitie v elektromagnetickom prostredí, v ktorom sa kontrolujú vyžarované rádiové poruchy. Zákazník alebo používateľ zariadenia RadiForce môže predísť elektromagnetickému rušeniu dodržiavaním minimálnej vzdialenosti medzi prenosným a pohyblivým rádiovým komunikačným zariadením (vysielačom) a zariadením radu RadiForce.

Bola potvrdená odolnosť voči blízkym poliam z nasledujúcich RF bezdrôtových komunikačných zariadení:

Testovacia frekvencia (MHz)	Šírka pásma ^{a)} (MHz)	Služba ^{a)}	Modulácia ^{b)}	Maximálny príkon (W)	Minimálny odporúčaný odstup (m)	Úroveň testu IEC / EN60601 (V/m)	Úroveň súladu (V/m)
385	380 - 390	TETRA 400	Modulácia impulzu ^{b)} 18 Hz	1,8	0,3	27	27
450	430 - 470	GMRS 460, FRS 460	FM ±5 kHz odchýlka 1 kHz sínus	2	0,3	28	28
710 745 780	704 - 787	LTE pásmo 13, 17	Modulácia impulzu ^{b)} 217 Hz	0,2	0,3	9	9
810 870 930	800 - 960	GSM 800 / 900, TETRA 800, iDEN 820 CDMA 850, LTE pásmo 5	Modulácia impulzu ^{b)} 18 Hz	2	0,3	28	28
1720 1845 1970	1700 - 1990	GSM 1800; CDMA 1900; GSM 1900; DECT; LTE pásmo 1, 3, 4, 25; UMTS	Modulácia impulzu ^{b)} 217 Hz	2	0,3	28	28
2450	2400 - 2570	Bluetooth, WLAN, 802.11 b/g/n, RFID 2450, LTE pásmo 7	Modulácia impulzu ^{b)} 217 Hz	2	0,3	28	28
5240 5500 5785	5100 - 5800	WLAN 802.11 a/n	Modulácia impulzu ^{b)} 217 Hz	0,2	0,3	9	9

a) Pri niektorých službách sú zahnuté len frekvencie odosielania

b) nosič je modulovaný pomocou obdĺžnikového signálu s 50 %-ným pracovným cyklom.

Zariadenia radu RadiForce sú určené na použitie v elektromagnetickom prostredí, v ktorom sa kontrolujú vyžarované rádiové poruchy. Pri iných prenosných alebo mobilných RF komunikačných zariadeniach (vysielačoch) minimálna vzdialenosť medzi prenosným a pohyblivým rádiovým komunikačným zariadením (vysielačom) a zariadením radu RadiForce na základe maximálneho výstupného výkonu komunikačného zariadenia, ako sa odporúča nižšie.

Maximálny menovitý výstupný výkon vysielateľa (W)	Odstup podľa frekvencie vysielateľa (m)		
	150 kHz až 80 MHz $d = 1,2\sqrt{P}$	80 MHz až 800 MHz $d = 1,2\sqrt{P}$	800 MHz až 2,7 GHz $d = 2,3\sqrt{P}$
0,01	0,12	0,12	0,23
0,1	0,38	0,38	0,73
1	1,2	1,2	2,3
10	3,8	3,8	7,3
100	12	12	23

Pre vysielateľa s maximálnym menovitým výkonom, ktorý nie je uvedený vyššie, možno odporúčaný odstup „d“ v metroch (m) stanoviť pomocou rovnice platnej pre frekvenciu vysielateľa, kde „P“ je maximálny menovitý výstupný výkon vysielateľa vo wattoch (W) podľa výrobcu vysielateľa.

Poznámka 1 Pri hodnotách 80 MHz a 800 MHz platí vzdialenosť pre vyšší frekvenčný rozsah.

Poznámka 2 Tieto pokyny nemusia byť vhodné pre všetky situácie. Šírenie elektromagnetických vln je ovplyvňované absorpciou a odrazmi od konštrukcií, predmetov a ľudí.

Kábel	Dĺžka
Signálový kábel: PP300	3 m
Signálový kábel: PP028	0,28 m
Signálový kábel: DD300DL	3 m
USB kábel: UU300	3 m
Napájací kábel (s uzemnením)	3 m



EIZO Corporation

153 Shimokashiwano, Hakusan, Ishikawa 924-8566 Japan

艺卓显像技术(苏州)有限公司

中国苏州市苏州工业园区展业路 8 号中新科技工业坊 5B

EC REP

EIZO GmbH

Carl-Benz-Straße 3, 76761 Rülzheim, Germany



03V26800C1
IFU-MX315W