

# Οδηγίες χρήσης

## RadiForce® MS236WT

Έγχρωμη οθόνη αφής LCD

### Σημαντικό

Διαβάστε προσεκτικά τις παρούσες «Οδηγίες χρήσης» και το Εγχειρίδιο εγκατάστασης (ξεχωριστό έντυπο) για να εξοικειωθείτε με την ασφαλή και αποτελεσματική χρήση του προϊόντος.









- Για την προσαρμογή και τις ρυθμίσεις της οθόνης, ανατρέξτε στο Εγχειρίδιο εγκατάστασης.
- Για τις πιο πρόσφατα επικαιροποιημένες πληροφορίες όσον αφορά το προϊόν, στις οποίες περιλαμβάνονται και οι «Οδηγίες χρήσης», ανατρέξτε στην ιστοσελίδα μας:

<http://www.eizoglobal.com>



## ΣΥΜΒΟΛΑ ΑΣΦΑΛΕΙΑΣ

Το παρόν εγχειρίδιο και προϊόν χρησιμοποιούν τα παρακάτω σύμβολα ασφαλείας. Καταδεικνύουν σημαντικές πληροφορίες. Διαβάστε τες με προσοχή.

<b>ΠΡΟΕΙΔΟΠΟΙΗΣΗ</b>  Αν δεν συμμορφωθείτε με τις πληροφορίες που αφορούν στην επισήμανση ΠΡΟΕΙΔΟΠΟΙΗΣΗ, μπορεί να προκληθεί σοβαρός τραυματισμός ή να δημιουργηθεί θανάσιμος κίνδυνος.	<b>ΠΡΟΣΟΧΗ</b>  Αν δεν συμμορφωθείτε με τις πληροφορίες που αφορούν στην επισήμανση ΠΡΟΣΟΧΗ, μπορεί να προκληθούν μικροτραυματισμοί ή/και ζημιές στην ιδιοκτησία σας ή στο προϊόν.
	Δηλώνουν ότι απαιτείται προσοχή. Για παράδειγμα, το σύμβολο  υποδεικνύει τον τύπο κινδύνου, όπως «τον κίνδυνο ηλεκτροπληξίας».
	Δηλώνει μια ενέργεια που απαγορεύεται. Για παράδειγμα, το σύμβολο  υποδεικνύει μια συγκεκριμένη απαγορευμένη ενέργεια, όπως «Μην αποσυναρμολογείτε».
	Δηλώνει μια υποχρεωτική ενέργεια στην οποία πρέπει να προβείτε. Για παράδειγμα, το σύμβολο  υποδεικνύει την ειδοποίηση γενικής απαγόρευσης, όπως «Γείωση της μονάδας».

Το προϊόν αυτό έχει προσαρμοστεί ειδικά για χρήση στην περιοχή όπου αποστέλλεται αρχικά. Αν χρησιμοποιηθεί εκτός αυτής της περιοχής, ενδέχεται να μην αποδίδει όπως περιγράφεται στις προδιαγραφές του.

Απαγορεύεται η αναπαραγωγή, η αποθήκευση σε σύστημα ανάκτησης ή η μετάδοση σε οποιαδήποτε μορφή ή με οποιοδήποτε μέσο -ηλεκτρονικό, μηχανικό ή με άλλο τρόπο- οποιουδήποτε μέρους αυτού του εγχειριδίου, χωρίς την προηγούμενη έγγραφη άδεια της EIZO Corporation.

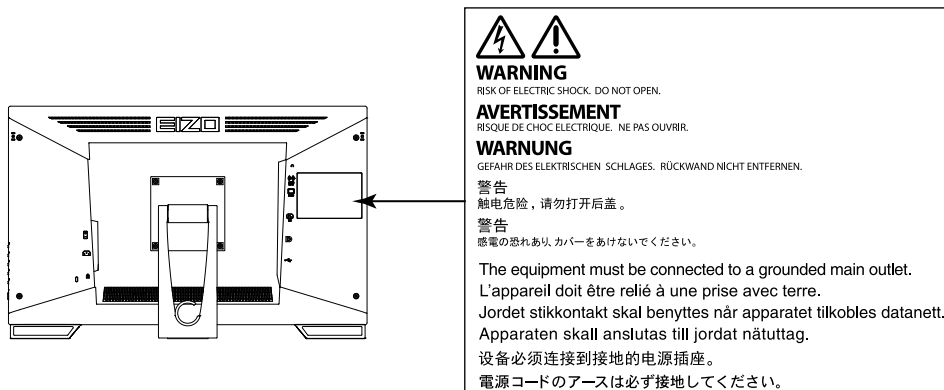
Η EIZO Corporation δεν έχει ουδεμία υποχρέωση διατήρησης του απορρήτου οποιουδήποτε υλικού ή οποιασδήποτε πληροφορίας έχει υποβληθεί, εκτός εάν έχουν υπάρξει προηγούμενες συμφωνίες περί λήψης τέτοιων πληροφοριών από την EIZO Corporation. Έχει καταβληθεί κάθε δυνατή προσπάθεια για να εξασφαλιστεί ότι το παρόν εγχειρίδιο παρέχει έγκυρες πληροφορίες, ωστόσο λάβετε υπόψη σας ότι οι προδιαγραφές της οθόνης EIZO υπόκεινται σε αλλαγές χωρίς προειδοποίηση.

# ΠΡΟΦΥΛΑΞΕΙΣ

## ● ΣΗΜΑΝΤΙΚΟ

- Το προϊόν αυτό έχει προσαρμοστεί ειδικά για χρήση στην περιοχή όπου αποστέλλεται αρχικά. Αν το προϊόν χρησιμοποιηθεί εκτός αυτής της περιοχής, ενδέχεται να μην λειτουργεί όπως περιγράφεται στις προδιαγραφές του.
- Για την προσωπική σας ασφάλεια και τη σωστή συντήρηση της μονάδας, παρακαλείσθε να διαβάσετε προσεκτικά την παρούσα ενότητα και τις σχετικές επισημάνσεις πάνω στην οθόνη.

## Θέση του σήματος υπόδειξης ασφαλείας



## Σύμβολα πάνω στη μονάδα

Σύμβολο	Το σύμβολο αυτό δηλώνει	
	Γενικός διακόπτης τροφοδοσίας:	Πατήστε τον για να απενεργοποιήσετε την κεντρική τροφοδοσία της οθόνης.
	Γενικός διακόπτης τροφοδοσίας:	Πατήστε τον για να ενεργοποιήσετε την κεντρική τροφοδοσία της οθόνης.
	Κουμπί τροφοδοσίας:	Πατήστε το για να ανάψετε ή να σβήσετε την οθόνη.
	Εναλλασσόμενο ρεύμα	
	Προσοχή, κίνδυνος ηλεκτροπληξίας	
	ΠΡΟΣΟΧΗ:	Ανατρέξτε στην ενότητα «ΣΥΜΒΟΛΑ ΑΣΦΑΛΕΙΑΣ» (σελίδα 2).
	Σήμανση ΑΗΗΕ:	Το προϊόν πρέπει να απορρίπτεται ξεχωριστά, τα υλικά επιδέχονται ανακύκλωση.
	Σήμανση CE:	Σήμα συμμόρφωσης ΕΕ σύμφωνα με τις διατάξεις των Οδηγιών ή/και των Κανονισμών του Συμβουλίου (ΕΕ).
	Κατασκευαστής	
	Ημερομηνία κατασκευής	
	Ιατροτεχνολογικό προϊόν στην ΕΕ.	
EU Importer	Εισαγωγέας στην ΕΕ	



## ΠΡΟΕΙΔΟΠΟΙΗΣΗ

**Αν από τη μονάδα αρχίζει να βγαίνει καπνός ή αν η μονάδα μυρίζει σαν να καίγεται ή κάνει παράξενους θορύβους, αποσυνδέστε αμέσως όλες τις συνδέσεις τροφοδοσίας και επικοινωνήστε με τον τοπικό αντιπρόσωπο της EIZO για βοήθεια.**

Αν επιχειρήσετε να χρησιμοποιήσετε μια μονάδα που δυσλειτουργεί, μπορεί να προκληθεί πυρκαγιά, ηλεκτροπληξία ή ζημιά στον εξοπλισμό.

**Μην ανοίγετε το περίβλημα και μην κάνετε μετατροπές στη μονάδα.**

Ενδεχόμενο άνοιγμα του περιβλήματος ή μετατροπή της μονάδας μπορεί να προκαλέσει πυρκαγιά, ηλεκτροπληξία ή έγκαυμα.



**Για οποιαδήποτε εργασία επισκευής απευθυνθείτε σε εξειδικευμένο προσωπικό.**

Μην προσπαθήσετε να επιδιορθώσετε εσείς οι ίδιοι το προϊόν, γιατί ενδεχόμενο άνοιγμα ή αφαίρεση των καλυμμάτων μπορεί να προκαλέσει πυρκαγιά, ηλεκτροπληξία ή ζημιά στον εξοπλισμό.

**Κρατήστε μικρά αντικείμενα ή υγρά μακριά από τη μονάδα.**

Μικρά αντικείμενα που μπορεί να πέσουν κατά λάθος μέσα στις σχισμές αερισμού και να εισέλθουν στο περίβλημα ή υγρά που θα εισχωρήσουν σε αυτό ενδέχεται να προκαλέσουν πυρκαγιά, ηλεκτροπληξία ή ζημιά στον εξοπλισμό. Αν κάποιο αντικείμενο ή υγρό πέσει ή χυθεί στο εσωτερικό του περιβλήματος, αποσυνδέστε αμέσως τη μονάδα από το ρεύμα. Αναθέστε τον έλεγχο της μονάδας σε εξειδικευμένο τεχνικό συντήρησης προτού να την χρησιμοποιήσετε ξανά.



**Τοποθετήστε τη μονάδα σε στιβαρή και σταθερή βάση.**

Αν η μονάδα τοποθετηθεί σε ακατάλληλη επιφάνεια, μπορεί να πέσει και να προκαλέσει τραυματισμό ή ζημιά στον εξοπλισμό. Αν η μονάδα πέσει, αποσυνδέστε αμέσως το ρεύμα και συμβουλευτείτε τον τοπικό αντιπρόσωπο της EIZO. Μην συνεχίσετε να χρησιμοποιείτε μια μονάδα που έχει υποστεί ζημιά. Η χρήση μιας μονάδας που έχει υποστεί ζημιά ενδέχεται να προκαλέσει πυρκαγιά ή ηλεκτροπληξία.

**Χρησιμοποιήστε τη μονάδα σε κατάλληλο χώρο.**

Στην αντίθετη περίπτωση μπορεί να προκληθεί πυρκαγιά, ηλεκτροπληξία ή ζημιά στον εξοπλισμό.

- Μην την τοποθετείτε σε εξωτερικό χώρο.
- Μην την τοποθετείτε σε μεταφορικό μέσο (πλοίο, αεροσκάφος, τρένο, αυτοκίνητο κ.τ.λ.).
- Μην την τοποθετείτε σε περιβάλλον με σκόνη ή υγρασία.
- Μην το τοποθετείτε σε μέρος όπου μπορεί να βραχεί η οθόνη (μπάνιο, κουζίνα κ.τ.λ.).
- Μην την τοποθετείτε σε χώρο όπου κατευθύνεται απευθείας ατμός προς την οθόνη.
- Μην την τοποθετείτε κοντά σε συσκευές παραγωγής θερμότητας ή υγραντήρα.
- Μην την τοποθετείτε σε χώρο όπου είναι εκτεθειμένη στο άμεσο ηλιακό φως.
- Μην την τοποθετείτε σε περιβάλλον με εύφλεκτα αέρια.
- Να μην τοποθετείται σε χώρους με διαβρωτικά αέρια (όπως διοξείδιο του θείου, υδρόθειο, διοξείδιο του αζώτου, χλώριο, αμμωνία και όζον).
- Να μην τοποθετείται σε χώρους με σκόνη, συστατικά που επιταχύνουν τη διάβρωση στην ατμόσφαιρα (όπως χλωριούχο νάτριο και θείο), αγωγίμα μέταλλα και ούτω καθεξής.



**Για να αποφύγετε ενδεχόμενο κίνδυνο ασφυξίας, διατηρείτε τις πλαστικές σακούλες συσκευασίας μακριά από βρέφη και παιδιά.**

**Χρησιμοποιείτε το καλώδιο ρεύματος που περιλαμβάνεται στη συσκευασία και συνδέετε τη μονάδα στην τυποποιημένη πρίζα ρεύματος της χώρας σας.**

Βεβαιωθείτε ότι χρησιμοποιείται η ονομαστική τάση του καλωδίου ρεύματος. Στην αντίθετη περίπτωση μπορεί να προκληθεί πυρκαγιά ή ηλεκτροπληξία.

Τροφοδοσία: 100–240 Vac 50/60 Hz



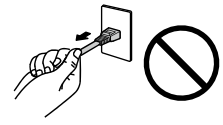
## ΠΡΟΕΙΔΟΠΟΙΗΣΗ

**Για να αποσυνδέσετε το καλώδιο ρεύματος, κρατήστε σταθερά το βύσμα και τραβήξτε.**

Ενδεχόμενο τράβηγμα του καλωδίου μπορεί να προκαλέσει ζημιά στο καλώδιο και πυρκαγιά ή ηλεκτροπληξία.



OK



**Ο εξοπλισμός πρέπει να συνδέεται σε γειωμένη πρίζα.**

Στην αντίθετη περίπτωση μπορεί να προκληθεί πυρκαγιά ή ηλεκτροπληξία.



**Χρησιμοποιείτε τη σωστή τάση.**

- Η μονάδα είναι σχεδιασμένη για χρήση μόνο με συγκεκριμένη τάση. Η σύνδεση σε τάση διαφορετική από αυτήν που καθορίζονται στις παρούσες «Οδηγίες χρήσης» ενδέχεται να προκαλέσει πυρκαγιά, ηλεκτροπληξία ή ζημιά στον εξοπλισμό.
  - Τροφοδοσία: 100-240 Vac 50/60 Hz
- Μην υπερφορτώνετε το κύκλωμα τροφοδοσίας, γιατί ενδέχεται να προκληθεί πυρκαγιά ή ηλεκτροπληξία.

**Χειρίζετε προσεκτικά το καλώδιο ρεύματος.**

- Μην αφήνετε το καλώδιο κάτω από τη μονάδα ή άλλα βαριά αντικείμενα.
- Μην τραβάτε και μην δένετε το καλώδιο.

Αν το καλώδιο ρεύματος υποστεί ζημιά, μην το χρησιμοποιήσετε. Η χρήση καλωδίου που έχει υποστεί ζημιά ενδέχεται να προκαλέσει πυρκαγιά ή ηλεκτροπληξία.



**Ο χειριστής δεν πρέπει να αγγίζει τον ασθενή την ώρα που αγγίζει το προϊόν.**

Το συγκεκριμένο προϊόν δεν έχει σχεδιαστεί για να το αγγίζουν οι ασθενείς.

**Μην αγγίζετε ποτέ το βύσμα και το καλώδιο ρεύματος αν αρχίσει να βγάζει σπινθήρες.**

Τυχόν επαφή μπορεί να προκαλέσει ηλεκτροπληξία.



**Αν προσαρμόσετε βάση με βραχίονα, ανατρέξτε στο εγχειρίδιο χρήστη της βάσης και εγκαταστήστε τη μονάδα με ασφάλεια.**

Στην αντίθεση περίπτωση μπορεί να αποσπαστεί η μονάδα, προκαλώντας ενδεχομένως τραυματισμό ή ζημιά στον εξοπλισμό. Πριν από την εγκατάσταση, βεβαιωθείτε ότι τα γραφεία, οι τοίχοι και άλλες επιφάνειες πάνω στις οποίες στερεώνεται μια βάση με βραχίονα έχουν την κατάλληλη μηχανική αντοχή. Αν πέσει η μονάδα, συμβουλευτείτε τον τοπικό αντιπρόσωπο της EIZO. Μην συνεχίσετε να χρησιμοποιείτε μια μονάδα που έχει υποστεί ζημιά. Η χρήση μιας μονάδας που έχει υποστεί ζημιά ενδέχεται να προκαλέσει πυρκαγιά ή ηλεκτροπληξία. Όταν επαναπροσαρμόσετε τη ρυθμιζόμενη βάση, χρησιμοποιήστε τις ίδιες βίδες και σφίξτε τις καλά.

**Μην αγγίζετε με γυμνά χέρια μια οθόνη LCD που έχει υποστεί ζημιά.**

Ο υγρός κρύσταλλος που έχει ενδεχομένως διαρρεύσει από την οθόνη είναι δηλητηριώδης σε περίπτωση επαφής με τα μάτια ή κατάποσης. Αν οποιοδήποτε μέρος του δέρματος ή του σώματος έρθει σε άμεση επαφή με την οθόνη, ξεπλύνετε καλά. Αν παρουσιαστούν φυσικά συμπτώματα, συμβουλευτείτε τον γιατρό σας.



**Οι λαμπτήρες φθορίου του οπίσθιου φωτισμού περιέχουν υδράργυρο (τα προϊόντα με αντίστοιχους λαμπτήρες LED δεν περιέχουν υδράργυρο), απορρίψτε τους σύμφωνα με την τοπική ή κρατική νομοθεσία.**

Η έκθεση σε στοιχειακό υδράργυρο μπορεί να έχει επιπτώσεις στο νευρικό σύστημα, συμπεριλαμβανομένου τρόμου, απώλειας μνήμης και πονοκέφαλου.



## ΠΡΟΣΟΧΗ

### **Χειρίζεστε προσεκτικά τη μονάδα κατά τη μεταφορά της.**

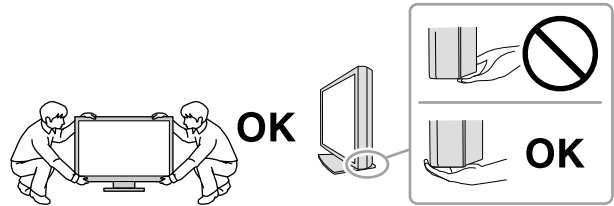
Αποσυνδέστε το καλώδιο ρεύματος και τα άλλα καλώδια πριν μετακινήσετε τη μονάδα. Η μετακίνηση της μονάδας με το καλώδιο συνδεδεμένο είναι επικίνδυνη.

Μπορεί να προκληθεί τραυματισμός.

### **Μεταφέρετε ή τοποθετείτε τη μονάδα ακολουθώντας τις σωστές μεθόδους.**

- Κατά τη μεταφορά της μονάδας, κρατάτε την σταθερά όπως εικονίζεται παρακάτω.
- Οι οθόνες μεγέθους 30 ιντσών και άνω είναι βαριές. Φροντίστε να αναλαμβάνουν τουλάχιστον δύο άτομα την αποσυσκευασία και/ή τη μεταφορά της οθόνης.

Ενδεχόμενη πτώση της μονάδας μπορεί να προκαλέσει τραυματισμό ή ζημιά στον εξοπλισμό.



### **Μη φράζετε τις σχισμές αερισμού του περιβλήματος.**

- Μην τοποθετείτε αντικείμενα πάνω στις σχισμές αερισμού.
- Μην εγκαθιστάτε τη μονάδα σε κλειστό χώρο.
- Μη χρησιμοποιείτε τη μονάδα όταν είναι πεσμένη ή αναποδογυρισμένη.

Το φράξιμο των σχισμών αερισμού εμποδίζει τη σωστή ροή του αέρα και ενδέχεται να προκαλέσει πυρκαγιά, ηλεκτροπληξία ή ζημιά στον εξοπλισμό.



### **Μην αγγίζετε το βύσμα με υγρά χέρια.**

Υπάρχει κίνδυνος ηλεκτροπληξίας.



### **Χρησιμοποιείτε πρίζα με εύκολη πρόσβαση.**

Με αυτόν τον τρόπο διασφαλίζεται η δυνατότητα άμεσης αποσύνδεσης της μονάδας σε περίπτωση προβλήματος.

### **Καθαρίζετε περιοδικά το χώρο γύρω από το βύσμα του καλωδίου ρεύματος και τη σχισμή αερισμού της οθόνης.**

Ενδεχόμενη παρουσία σκόνης, νερού ή λαδιού πάνω στο βύσμα μπορεί να προκαλέσει πυρκαγιά.

### **Αποσυνδέετε τη μονάδα από την πρίζα ρεύματος πριν την καθαρίσετε.**

Αν την καθαρίσετε ενώ είναι συνδεδεμένη στην πρίζα ρεύματος, μπορεί να προκληθεί ηλεκτροπληξία.

**Αν σκοπεύετε να μην χρησιμοποιήσετε τη μονάδα για μεγάλο χρονικό διάστημα, αποσυνδέστε το καλώδιο ρεύματος από την πρίζα αφότου κλείσετε το διακόπτη τροφοδοσίας, για λόγους ασφαλείας και εξοικονόμησης ενέργειας.**

**Για τους χρήστες στην περιοχή του ΕΟΧ και στην Ελβετία:**

**Κάθε σοβαρό περιστατικό που προκύπτει σχετικά με τη συσκευή θα πρέπει να αναφέρεται στον Κατασκευαστή και στην Αρμόδια αρχή του Κράτους μέλους όπου βρίσκεται ο χρήστης ή/και ο ασθενής.**

# Προειδοποίηση σχετικά με αυτήν την οθόνη

## Ενδεδειγμένη χρήση

Το συγκεκριμένο προϊόν ενδείκνυται για κλινική ανασκόπηση. Η οθόνη δεν προορίζεται για μαστογραφία.

### Προσοχή

- Το παρόν προϊόν θα πρέπει να ρυθμίζεται σε λειτουργία οριζόντιας προβολής όταν χρησιμοποιείται για τους σκοπούς που αναφέρονται πιο πάνω.
- Το προϊόν αυτό μπορεί να μην καλύπτεται από εγγύηση σε περίπτωση που χρησιμοποιηθεί με τρόπο διαφορετικό από αυτόν που περιγράφεται στο παρόν εγχειρίδιο.
- Οι προδιαγραφές που αναφέρονται στο παρόν εγχειρίδιο ισχύουν μόνο εφόσον χρησιμοποιούνται τα εξής:
  - Καλώδια ρεύματος που παρέχονται με το προϊόν
  - Καλώδια σήματος που παρέχονται από εμάς
- Χρησιμοποιείτε μαζί με αυτό το προϊόν μόνο προαιρετικά προϊόντα που κατασκευάζονται ή προδιαγράφονται από εμάς.

## Προφυλάξεις για τη χρήση

- Μετά από μακροχρόνια χρήση, ορισμένα εξαρτήματα (όπως η οθόνη LCD) ενδέχεται να υποστούν φθορά. Ελέγχετε περιοδικά ότι λειτουργούν κανονικά.
- Αν αλλάξει η εικόνα της οθόνης μετά την απεικόνιση της ίδιας εικόνας για παρατεταμένο χρονικό διάστημα, ενδέχεται να εμφανιστεί ένα μετείκασμα (afterimage). Χρησιμοποιήστε τη λειτουργία προφύλαξης οθόνης ή τη λειτουργία εξοικονόμησης ενέργειας για να αποφύγετε την απεικόνιση της ίδιας εικόνας για παρατεταμένο χρονικό διάστημα.
- Αν η οθόνη παραμείνει αναμμένη για μεγάλο χρονικό διάστημα, ενδέχεται να εμφανιστούν σκούρες κηλίδες ή είδωλα.
- Ανάλογα με την προβαλλόμενη εικόνα ενδέχεται να εμφανιστεί μετείκασμα (afterimage) ακόμη και μετά την πάροδο σύντομου χρονικού διαστήματος. Αν προκύψει μετείκασμα, ίσως μπορέσετε να λύσετε το πρόβλημα αλλάζοντας την εικόνα ή αφήνοντας τη συσκευή απενεργοποιημένη για λίγες ώρες.
- Ο οπίσθιος φωτισμός της οθόνης LCD έχει συγκεκριμένο χρόνο ζωής. Αν η οθόνη μαυρίσει ή αρχίσει να τρεμουλιάζει, επικοινωνήστε με τον τοπικό αντιπρόσωπο της EIZO.
- Η οθόνη μπορεί να έχει ελαττωματικά εικονοστοιχεία (pixel) ή μικρό αριθμό φωτεινών κουκκίδων. Αυτό οφείλεται στα χαρακτηριστικά του ίδιου του πάνελ της, και δεν συνιστά δυσλειτουργία του προϊόντος. Για να μεγιστοποιηθεί η διάρκεια ζωής της οθόνης, σας συνιστούμε να σβήνετε ενίοτε την οθόνη.
- Μην πιέζετε με δύναμη την οθόνη ή το άκρο του πλαισίου της, γιατί μπορεί να προκληθούν δυσλειτουργίες κατά την απεικόνιση, όπως μοτίβα παρεμβολών κ.τ.λ. Αν συνεχίσετε να ασκείτε πίεση στην οθόνη, μπορεί να υποστεί ζημιά ή να καταστραφεί η οθόνη. (Αν παραμείνουν σημάδια πάνω στην οθόνη λόγω της πίεσης, αφήστε να εμφανιστεί στην οθόνη ασπρόμαυρη εικόνα. Το σύμπτωμα μπορεί να εξαλειφθεί).
- Μη χαράζετε και μην πιέζετε την οθόνη με αιχμηρά αντικείμενα, γιατί έτσι μπορεί να προκληθεί ζημιά στην οθόνη. Μην επιχειρήσετε να σκουπίσετε την οθόνη με χαρτί, γιατί μπορεί να την χαράξετε.
- Αν η οθόνη είναι κρύα και την μεταφέρετε σε χώρο με υψηλή θερμοκρασία ή αν αυξηθεί γρήγορα η θερμοκρασία χώρου, ενδέχεται να συμπυκνωθούν υδρατμοί στην εσωτερική και την εξωτερική επιφάνεια της οθόνης. Μην ανάψετε την οθόνη σε τέτοια περίπτωση. Περιμένετε να εξατμιστούν οι υδρατμοί, διαφορετικά μπορεί να προκληθεί ζημιά στην οθόνη.

### Προφυλάξεις κατά τη χρήση της οθόνης αφής

- Κατά την εκτέλεση λειτουργιών αφής απαιτείται προσοχή στα σημεία που ακολουθούν. Αλλιώς, υπάρχει κίνδυνος να προκληθεί ζημιά στην οθόνη.
  - Προσέξτε να μην πιέσετε, να μη γρατζουνίσετε ή να μη χαράξετε την οθόνη.
  - Μην αγγίζετε την οθόνη με σκληρά αντικείμενα, π.χ. στυλό ή μεταλλικά είδη.

## Για μακρά χρήση της οθόνης

### ● Συντήρηση

- Η ποιότητα παρουσίασης σε κάθε οθόνη επηρεάζεται από το επίπεδο της ποιότητας των σημάτων εισόδου και τη φθορά του προϊόντος.
- Χρειάζονται περίπου 30 λεπτά για να σταθεροποιηθεί η απόδοση των ηλεκτρικών εξαρτημάτων. Περιμένετε τουλάχιστον 30 λεπτά αφότου ανάψετε την οθόνη ή μετά την επαναφορά της οθόνης από την κατάσταση εξοικονόμησης ενέργειας και, στη συνέχεια, ρυθμίστε την οθόνη.

### ● Καθαρισμός

Συνιστάται περιοδικός καθαρισμός ώστε η οθόνη να συνεχίσει να μοιάζει καινούργια και για να παραταθεί η διάρκεια ζωής της (ανατρέξτε στην ενότητα).

Μπορείτε να αφαιρείτε τους λεκέδες από την επιφάνεια του περιβλήματος και της οθόνης LCD χρησιμοποιώντας το παρεχόμενο πανί καθαρισμού.

#### Χημικές ουσίες που επιτρέπεται να χρησιμοποιηθούν για τον καθαρισμό

Όνομα ουσίας	Όνομασία προϊόντος
Αιθανόλη	Αιθανόλη
Ισοπροπυλική αλκοόλη	Ισοπροπυλική αλκοόλη
Χλωρεξιδίνη	Hibitane
Υποχλωριώδες νάτριο	Purelox
Χλωριούχο βενζαλκόνιο	Welpas
Αλκυλοδιαμινιοαιθυλογλυκίνη	Tego 51
Γλουταράλη	SteriHyde
Γλουταράλη	Cidex Plus28

#### Προσοχή

- Μην αφήνετε να περάσουν υγρά μέσα στο διάκενο ανάμεσα στην οθόνη και στο πλαίσιο της.
- Μη χρησιμοποιείτε συχνά χημικές ουσίες. Χημικές ουσίες, όπως οινόπνευμα και αντισηπτικά διαλύματα, ενδέχεται να αλλοιώσουν τη γυαλάδα, να προκαλέσουν θάμπωμα ή ξεθώριασμα του περιβλήματος ή της οθόνης και, επίσης, να υποβαθμίσουν την ποιότητα της εικόνας.
- Μη χρησιμοποιήσετε ποτέ οποιοδήποτε διαλυτικό μέσο, βενζίνη καθαρισμού, κερι ή διαβρωτικό μέσο καθαρισμού που μπορεί να προκαλέσουν ζημιά στο περίβλημα ή στην οθόνη.
- Μην επιτρέπεται να έρθουν χημικές ουσίες σε άμεση επαφή με την οθόνη.

## Άνετη χρήση της οθόνης

- Αν η οθόνη είναι υπερβολικά σκοτεινή ή φωτεινή, ενδέχεται να προκαλέσει πρόβλημα στα μάτια σας. Φροντίστε να ρυθμίζετε τη φωτεινότητα της οθόνης ανάλογα με τις συνθήκες του περιβάλλοντος.
- Αν κοιτάτε την οθόνη για μεγάλο χρονικό διάστημα, κουράζονται τα μάτια σας. Φροντίστε να κάνετε διάλειμμα 10 λεπτών κάθε μία ώρα.
- Κοιτάζτε την οθόνη από κατάλληλη απόσταση και γωνία.



# ΠΕΡΙΕΧΟΜΕΝΑ

<b>ΠΡΟΦΥΛΑΞΕΙΣ.....</b>	<b>3</b>	<b>Παράρτημα.....</b>	<b>26</b>
● ΣΗΜΑΝΤΙΚΟ .....	3	<b>Ιατρικό πρότυπο .....</b>	<b>26</b>
<b>Προειδοποίηση σχετικά με αυτήν την οθόνη ....</b>	<b>7</b>	<b>Πληροφορίες ΗΜΣ.....</b>	<b>27</b>
<b>Ενδεξιγμένη χρήση.....</b>	<b>7</b>		
<b>Προφυλάξεις για τη χρήση .....</b>	<b>7</b>		
<b>Για μακρά χρήση της οθόνης.....</b>	<b>8</b>		
● Συντήρηση .....	8		
● Καθαρισμός.....	8		
<b>Άνετη χρήση της οθόνης .....</b>	<b>8</b>		
<b>ΠΕΡΙΕΧΟΜΕΝΑ.....</b>	<b>9</b>		
<b>Κεφάλαιο 1 Εισαγωγή.....</b>	<b>10</b>		
<b>1-1. Χαρακτηριστικά.....</b>	<b>10</b>		
● Εντελώς επίπεδη σχεδίαση .....	10		
● Μηχανισμός βάσης για ευκολία στις λειτουργίες αφής (προδιαγραφή ανακλινόμενης βάσης).....	10		
● Λειτουργία πολλαπλής αφής 10 σημείων.....	10		
<b>1-2. Περιεχόμενα συσκευασίας .....</b>	<b>11</b>		
● EIZO LCD Utility Disk .....	11		
<b>1-3. Χειριστήρια και λειτουργίες.....</b>	<b>12</b>		
● Μπροστινή πλευρά.....	12		
● Πίσω πλευρά.....	13		
<b>Κεφάλαιο 2 Εγκατάσταση/Σύνδεση.....</b>	<b>14</b>		
<b>2-1. Προτού εγκαταστήσετε το προϊόν .....</b>	<b>14</b>		
● Προτού εγκαταστήσετε το προϊόν .....	14		
● Απαιτήσεις εγκατάστασης .....	14		
<b>2-2. Σύνδεση καλωδίων.....</b>	<b>15</b>		
<b>2-3. Ενεργοποίηση της τροφοδοσίας .....</b>	<b>16</b>		
<b>2-4. Ρύθμιση της γωνίας κλίσης .....</b>	<b>17</b>		
<b>2-5. Προσάρτηση της θήκης της πένας αφής.....</b>	<b>17</b>		
<b>Κεφάλαιο 3 Ρυθμίσεις οθόνης αφής.....</b>	<b>18</b>		
<b>3-1. Ρύθμιση οθόνης αφής .....</b>	<b>18</b>		
<b>3-2. Μέθοδος ρύθμισης οθόνης αφής .....</b>	<b>19</b>		
<b>3-3. Ενεργοποίηση ή απενεργοποίηση της οθόνης αφής .....</b>	<b>20</b>		
<b>3-4. Βαθμονόμηση της ευαισθησίας αφής .....</b>	<b>20</b>		
<b>Κεφάλαιο 4 Πρόβλημα επειδή δεν υπάρχει εικόνα .....</b>	<b>21</b>		
<b>Κεφάλαιο 5 Προδιαγραφές.....</b>	<b>23</b>		
<b>5-1. Λίστα προδιαγραφών .....</b>	<b>23</b>		
<b>5-2. Συμβατές αναλύσεις .....</b>	<b>24</b>		
● Αναλογική είσοδος (D-Sub) .....	24		
● Είσοδος ψηφιακού σήματος (DisplayPort / DVI-D) .....	25		
<b>5-3. Προαιρετικά παρελκόμενα .....</b>	<b>25</b>		

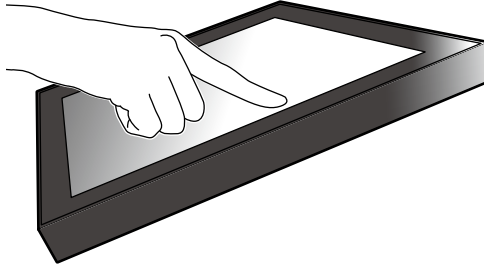
# Κεφάλαιο 1 Εισαγωγή

Σας ευχαριστούμε που επιλέξατε μια έγχρωμη οθόνη LCD της EIZO.

## 1-1. Χαρακτηριστικά

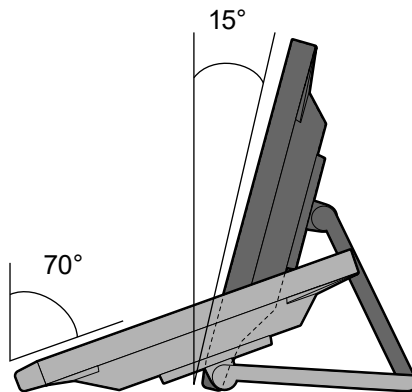
### ● Εντελώς επίπεδη σχεδίαση

Στο τμήμα της στεφάνης συγκράτησης έχει υιοθετηθεί η εντελώς επίπεδη σχεδίαση χωρίς καμπύλες και εσοχές. Μπορείτε να αγγίζετε με ασφάλεια κάθε άκρο της οθόνης ακόμη και με τα ακροδάχτυλά σας.



### ● Μηχανισμός βάσης για ευκολία στις λειτουργίες αφής (προδιαγραφή ανακλινόμενης βάσης)

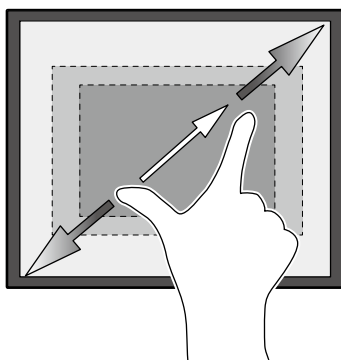
Μπορείτε να ρυθμίσετε τη γωνία κλίσης αλλάζοντάς την συνεχώς όσο θέλετε. Μπορείτε να αλλάξετε απρόσκοπτα τη θέση της οθόνης όπως σας βολεύει με βάση τις εκάστοτε ανάγκες σας, π.χ. για να εργαστείτε στο γραφείο ή για να εκτελέσετε εργασίες πολλαπλής αφής.



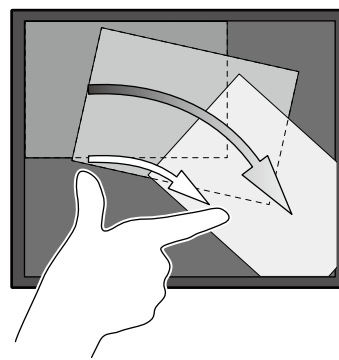
### ● Λειτουργία πολλαπλής αφής 10 σημείων

Μπορείτε να εκτελέσετε διάφορες εργασίες, π.χ. μεγέθυνση, σμίκρυνση ή περιστροφή, χρησιμοποιώντας τη λειτουργία πολλαπλής αφής. Η οθόνη αφής ανταποκρίνεται κάθε φορά που την αγγίζετε απαλά με τα δάχτυλά σας οπότε σας δίνει τη δυνατότητα να εκτελείτε εργασίες μετακίνησης και μεταφοράς στοιχείων.

Μεγέθυνση / Σμίκρυνση



Περιστροφή



## 1-2. Περιεχόμενα συσκευασίας

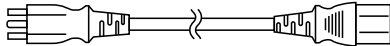
Ελέγξτε αν στη συσκευασία περιλαμβάνονται όλα τα είδη που ακολουθούν. Αν λείπει κάποιο από τα είδη αυτά, επικοινωνήστε με τον αντιπρόσωπό σας ή με τον τοπικό σας αντιπρόσωπο της EIZO τον οποίο θα βρείτε στη συνημμένη λίστα.

### Σημείωση

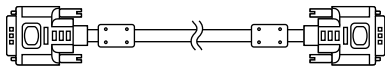
- Συνιστούμε να φυλάξετε το κιβώτιο και τα υλικά συσκευασίας ώστε να μπορείτε να τα χρησιμοποιήσετε όποτε χρειαστεί να μετακινήσετε ή να μεταφέρετε το συγκεκριμένο προϊόν.

- Οθόνη

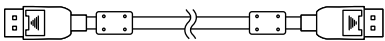
- Καλώδιο ρεύματος



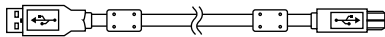
- Καλώδιο ψηφιακού σήματος: DD300 x 1  
DVI - DVI



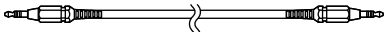
- Καλώδιο ψηφιακού σήματος: PP300 x 1  
DisplayPort - DisplayPort



- Καλώδιο USB: UU300 x 1



- Καλώδιο για mini υποδοχή στερεοφωνικού ήχου



- Instructions for Use (Οδηγίες χρήσης) x 1

- EIZO LCD Utility Disk (CD-ROM) x 1

- Πανί καθαρισμού x 1

- Πένα αφής x 1

- Θήκη πέννας αφής x 1

- Βίδα στερέωσης θήκης πέννας αφής x 1

- Κάλυμμα οπών βιδών x 2

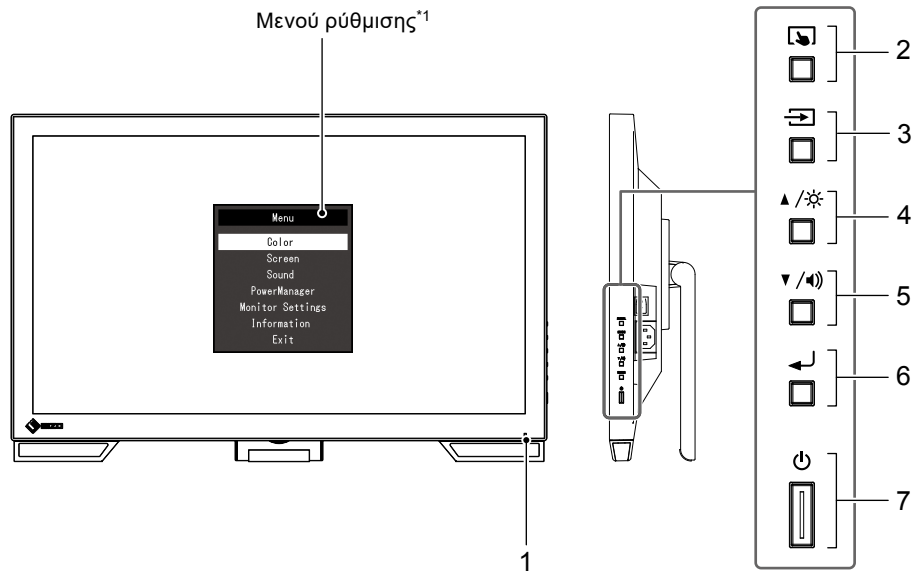
### ● EIZO LCD Utility Disk



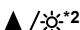



Το CD-ROM περιέχει τα είδη που ακολουθούν. Για τις διαδικασίες εκκίνησης του λογισμικού ή αναφοράς στα αρχεία ανατρέξτε στο αρχείο Readme.txt που θα βρείτε στον δίσκο.

- Αρχείο Readme.txt
- Εγχειρίδιο εγκατάστασης οθόνης
- Πρόγραμμα οδήγησης οθόνης αφής (DMT-DD)
- Εγχειρίδιο χρήσης προγράμματος οδήγησης οθόνης αφής
- Λογισμικό βαθμονόμησης ευαισθησίας οθόνης αφής (TPOffset)
- Εγχειρίδιο χρήσης λογισμικού βαθμονόμησης ευαισθησίας οθόνης αφής
- Εξωτερικές διαστάσεις

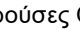



## 1-3. Χειριστήρια και λειτουργίες

### ● Μπροστινή πλευρά

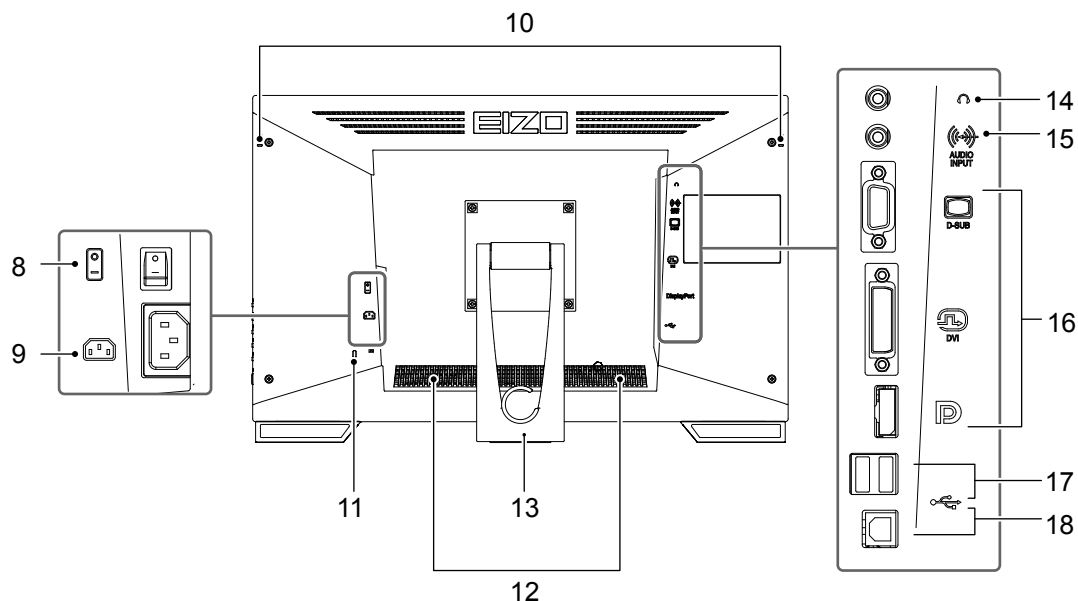


<b>1. Ενδεικτικό τροφοδοσίας</b>	Δηλώνει την κατάσταση λειτουργίας της οθόνης. Μπλε: Παρουσίαση εικόνας στην οθόνη Πορτοκαλί: Λειτουργία εξοικονόμησης ενέργειας Σβηστό: Κεντρική τροφοδοσία απενεργοποιημένη / Τροφοδοσία απενεργοποιημένη
<b>2. Κουμπί</b> 	Χρησιμοποιείται για την εναλλαγή ενεργοποίησης και απενεργοποίησης της οθόνης αφής ή για τη βαθμονόμηση της ευαισθησίας αφής (σελίδα 20).
<b>3. Κουμπί</b> 	Αλλάζει τα σήματα εισόδου για την απεικόνιση.
<b>4. Κουμπί</b> 	Χρησιμοποιείται για την επιλογή στοιχείων και τη ρύθμιση λειτουργιών ή τη δυνατότητα ρύθμισης κατά την προβολή του Μενού ρύθμισης και για την προβολή της οθόνης προσαρμογής της φωτεινότητας.
<b>5. Κουμπί</b> 	Χρησιμοποιείται για την επιλογή στοιχείων και τη ρύθμιση λειτουργιών ή τη δυνατότητα ρύθμισης κατά την προβολή του Μενού ρύθμισης και για την προβολή της οθόνης ελέγχου της έντασης του ήχου.
<b>6. Κουμπί</b> 	Χρησιμοποιείται για την προβολή του Μενού ρύθμισης, για τον καθορισμό στοιχείων προσαρμογής σε κάθε μενού και για την αποθήκευση προσαρμοσμένων τιμών.
<b>7. Κουμπί</b> 	Ανάβει και σβήνει την οθόνη.

\*1 Για πληροφορίες όσον αφορά τη χρήση ανατρέξτε στο Εγχειρίδιο εγκατάστασης (στο CD-ROM).

\*2 Στις παρούσες Οδηγίες χρήσης το κουμπί  ενδέχεται στο εξής να αναφέρεται ως  και το κουμπί  ως .

## ● Πίσω πλευρά



<b>8. Διακόπτης τροφοδοσίας</b>	Ενεργοποιεί ή απενεργοποιεί την κεντρική τροφοδοσία.   : ΕΝΕΡΓΟΠΟΙΗΣΗ, ○ : ΑΠΕΝΕΡΓΟΠΟΙΗΣΗ
<b>9. Υποδοχή τροφοδοσίας</b>	Χρησιμοποιεί για τη σύνδεση του καλωδίου ρεύματος.
<b>10. Οπή προσάρτησης θήκης πέννας αφής</b>	Χρησιμοποιεί για την προσάρτηση θήκης πέννας αφής. (Δείτε στη <a href="#">σελίδα 17.</a> )
<b>11. Σχισμή κλειδώματος ασφαλείας</b>	Συμμορφώνεται με το σύστημα ασφαλείας MicroSaver της Kensington.
<b>12. Ηχείο</b>	Χρησιμοποιεί ως έξοδος πηγής ήχου.
<b>13. Βάση (με θήκη καλωδίου)</b>	Χρησιμοποιεί για τη ρύθμιση της γωνίας κλίσης της οθόνης.
<b>14. Υποδοχή ακουστικών</b>	Χρησιμοποιεί για τη σύνδεση των ακουστικών.
<b>15. Υποδοχή αναλογικής εισόδου φωνής</b>	Χρησιμοποιεί ως έξοδος εξωτερικής φωνής από την οθόνη.
<b>16. Υποδοχή σήματος εισόδου</b>	Χρησιμοποιεί για τη σύνδεση με τον υπολογιστή. Επάνω υποδοχή: Υποδοχή D-Sub mini 15 ακίδων Μεσαία υποδοχή: Υποδοχή DVI-D Κάτω υποδοχή: Υποδοχή DisplayPort
<b>17. Υποδοχή USB downstream</b>	Χρησιμοποιεί για τη σύνδεση περιφερειακής συσκευής USB 2.0.
<b>18. Υποδοχή USB upstream</b>	Χρησιμοποιεί για τη σύνδεση του καλωδίου USB κατά τη χρήση της οθόνης ως οθόνης αφής ή κατά τη χρήση της λειτουργίας USB hub.

# Κεφάλαιο 2 Εγκατάσταση/Σύνδεση

## 2-1. Προτού εγκαταστήσετε το προϊόν

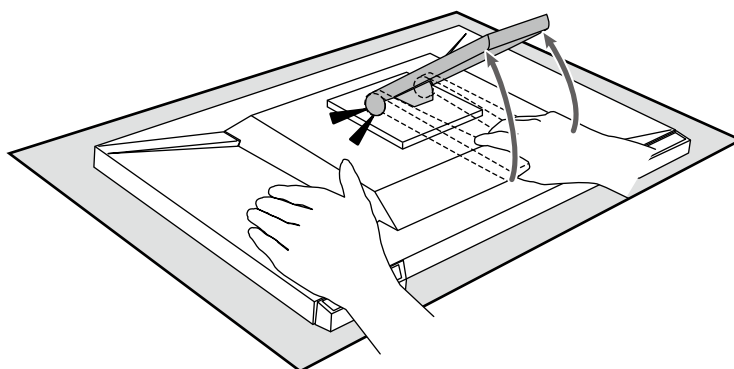
Διαβάστε προσεκτικά την ενότητα «ΠΡΟΦΥΛΑΞΕΙΣ» (σελίδα 3) και φροντίστε να ακολουθείτε πάντοτε τις οδηγίες.

### Προσοχή

- Αν τοποθετήσετε το συγκεκριμένο προϊόν επάνω σε λακαρισμένο γραφείο, ενδέχεται να κολλήσει η μπογιά στο κάτω μέρος της βάσης λόγω της σύνθεσης του καουτσούκ. Ελέγξτε την επιφάνεια του γραφείου πριν τη χρήση.

### ● Προτού εγκαταστήσετε το προϊόν

Τοποθετήστε ένα μαλακό πανί κλπ επάνω στο σταθερό τραπέζι και ανοίξτε τη βάση τόσο ώστε να ακουστεί το χαρακτηριστικό κλικ που δείχνει ότι έχει κλειδώσει στη σωστή της θέση.

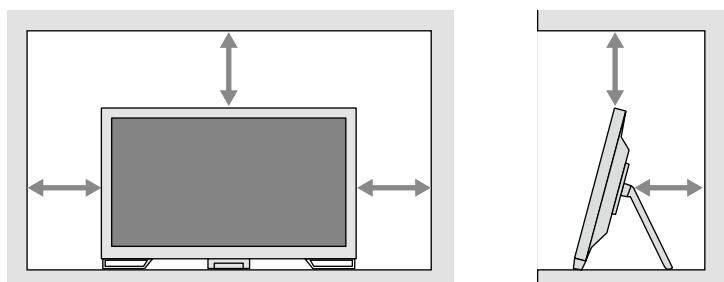


### Προσοχή

- Μη χρησιμοποιήσετε το προϊόν χωρίς να το αφαιρέσετε από τη συσκευασία του. Η βάση είναι κλειστή μέσα στη συσκευασία του προϊόντος. Αν χρησιμοποιήσετε το προϊόν με τη βάση κλειστή, υπάρχει κίνδυνος πτώσης της οθόνης.

### ● Απαιτήσεις εγκατάστασης

Κατά την τοποθέτηση της οθόνης σε ράφι, βεβαιωθείτε ότι υπάρχει αρκετός χώρος γύρω από τα πλαϊνά μέρη, το πίσω και το πάνω μέρος της οθόνης.



### Προσοχή

- Τοποθετήστε την οθόνη σε τέτοιο σημείο, έτσι ώστε να μην ανακλάται φως πάνω στην οθόνη.

## 2-2. Σύνδεση καλωδίων

### Προσοχή

- Βεβαιωθείτε ότι η οθόνη και ο υπολογιστής δεν λειτουργούν.
- Κατά την αντικατάσταση της ήδη υπάρχουσας οθόνης σας με το συγκεκριμένο προϊόν, ανατρέξτε στην ενότητα «5-2. Συμβατές αναλύσεις» (σελίδα 24) ώστε να αλλάξετε τις ρυθμίσεις του υπολογιστή για την ανάλυση και τη συχνότητα κατακόρυφης σάρωσης και να χρησιμοποιήσετε αυτές που είναι διαθέσιμες για τη συγκεκριμένη οθόνη προτού συνδέσετε τον υπολογιστή.

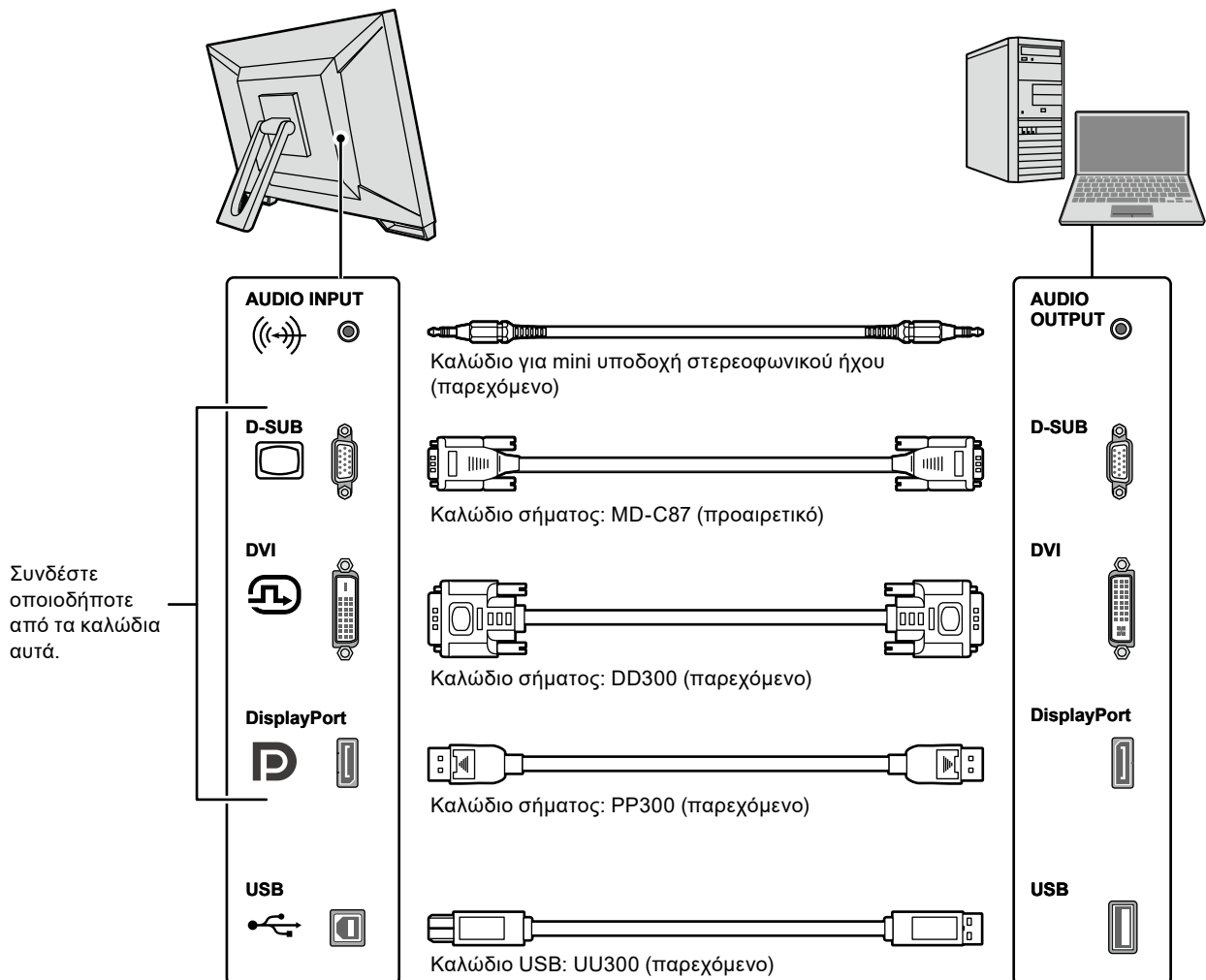
### 1. Συνδέστε το καλώδιο σήματος και το καλώδιο USB.

Ελέγξτε τα σχήματα των συνδέσμων και συνδέστε τα καλώδια. Αφού συνδέσετε το καλώδιο DVI, σφίξτε τους συνδετήρες για να στερεώσετε την υποδοχή.

Όποτε χρησιμοποιείτε το προϊόν ως οθόνη αφής, πρέπει να συνδέετε το καλώδιο USB. Αν το συνδέσετε, θα ενεργοποιηθεί και η λειτουργία USB hub.

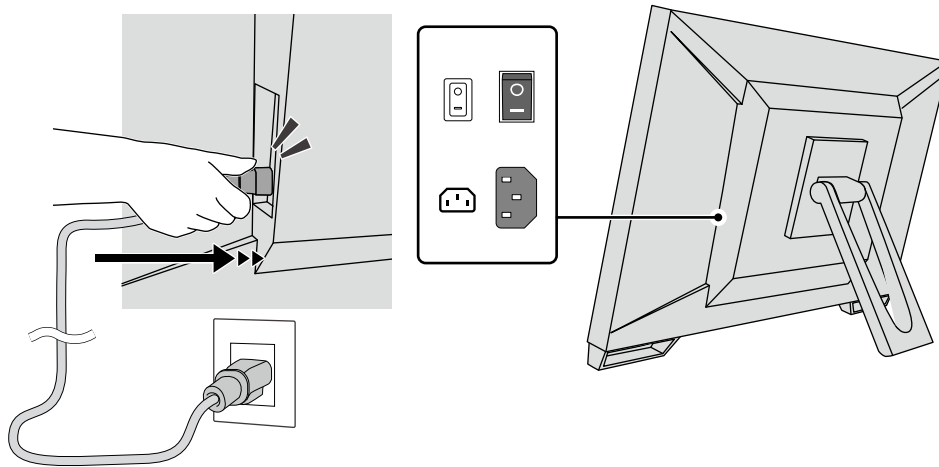
### Προσοχή

- Όποτε συνδέετε την οθόνη σε πολλαπλούς υπολογιστές, αλλάξτε το σήμα εισόδου. Για λεπτομέρειες ανατρέξτε στο Εγχειρίδιο εγκατάστασης (στο CD-ROM).



## 2. Συνδέστε το καλώδιο ρεύματος σε πρίζα ρεύματος και στην υποδοχή τροφοδοσίας της οθόνης.

Περάστε το καλώδιο ρεύματος μέσα στην υποδοχή τροφοδοσίας της οθόνης ως το τέρμα.



### Προσοχή

- Σε διπολικές πρίζες ρεύματος χρησιμοποιήστε τον διπολικό προσαρμογέα που παρέχεται στη συσκευασία του προϊόντος και μην ξεχάσετε τον (πράσινο) αγωγό γείωσης.

## 2-3. Ενεργοποίηση της τροφοδοσίας

### 1. Ελέγξτε αν έχετε ανοίξει τον διακόπτη τροφοδοσίας.

### 2. Πιέστε το κουμπί $\mathcal{U}$ για να ενεργοποιήσετε την οθόνη.

Το ενδεικτικό του διακόπτη τροφοδοσίας της οθόνης ανάβει σε μπλε χρώμα.

Αν δεν ανάψει το ενδεικτικό, ανατρέξτε στην ενότητα [«Κεφάλαιο 4 Πρόβλημα επειδή δεν υπάρχει εικόνα»](#) (σελίδα 21).

### 3. Ενεργοποιήστε τον υπολογιστή.

Εμφανίζεται η εικόνα της οθόνης.

Αν δεν εμφανιστεί εικόνα, δείτε στην ενότητα [«Κεφάλαιο 4 Πρόβλημα επειδή δεν υπάρχει εικόνα»](#) (σελίδα 21) για πρόσθετη ενημέρωση.

### Προσοχή

- Για μέγιστη εξοικονόμηση ενέργειας, συνιστούμε να κλείνετε το κουμπί τροφοδοσίας. Όταν δεν χρησιμοποιείτε την οθόνη, μπορείτε να διακόψετε την παροχή ρεύματος από το ηλεκτρικό δίκτυο ή να αποσυνδέσετε το φις από την πρίζα ώστε να διακοπεί εντελώς η τροφοδοσία.

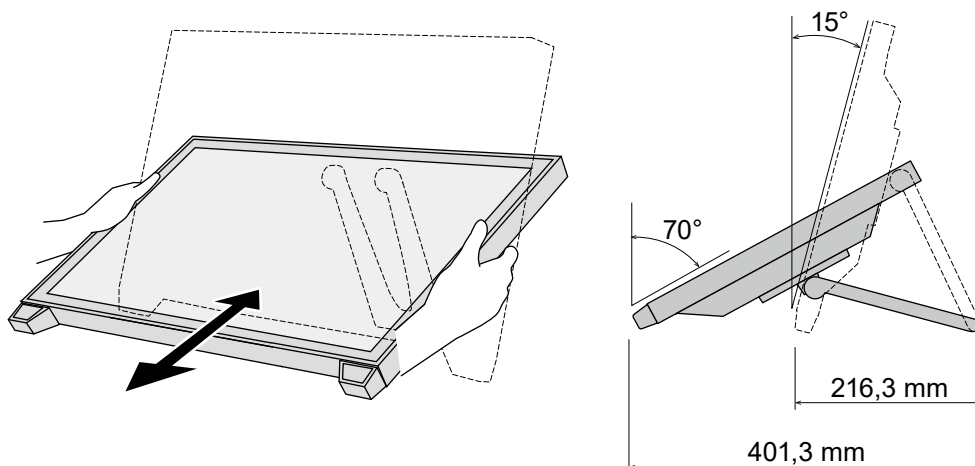
### Σημείωση

- Για να μεγιστοποιήσετε τη διάρκεια ζωής της οθόνης αποφεύγοντας την υποβάθμιση της φωτεινότητάς της και να μειώσετε την κατανάλωση ισχύος, μπορείτε να κάνετε τα εξής:
  - Φροντίστε να χρησιμοποιείτε τη λειτουργία εξοικονόμησης ενέργειας του υπολογιστή ή της οθόνης.
  - Φροντίστε να απενεργοποιείτε την οθόνη μετά τη χρήση της.



## 2-4. Ρύθμιση της γωνίας κλίσης

Πιάστε το αριστερό και το δεξί άκρο της οθόνης και με τα δύο χέρια σας και ρυθμίστε τη γωνία κατακόρυφης κλίσης στην καταλληλότερη θέση εργασίας.

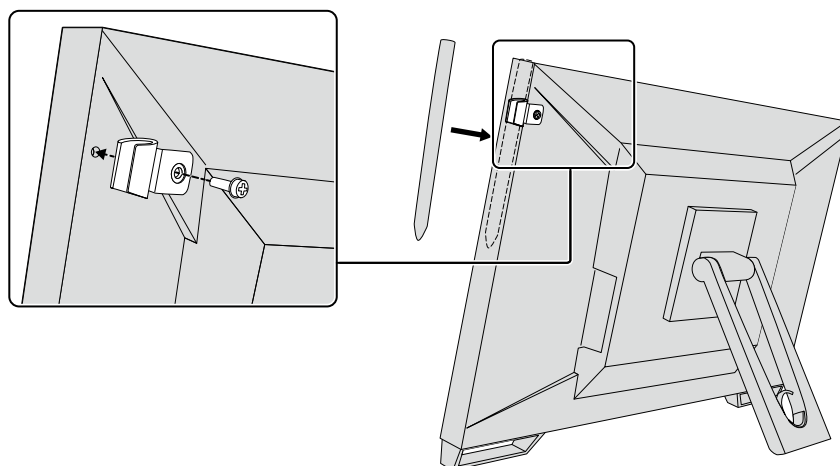


### Προσοχή

- Αφού τελειώσετε την προσαρμογή, βεβαιωθείτε ότι τα καλώδια είναι συνδεδεμένα σωστά.

## 2-5. Προσάρτηση της θήκης της πέννας αφής

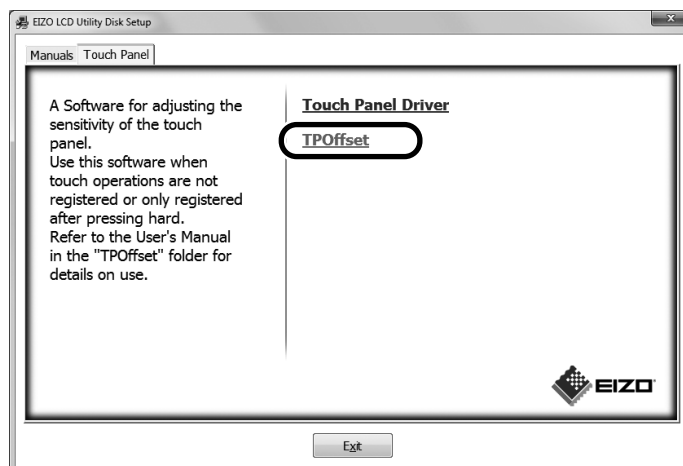
Προσαρτήστε τη θήκη της πέννας αφής είτε στην δεξιά είτε στην αριστερή αντίστοιχη οπή στην πίσω πλευρά της οθόνης. Για να προσαρτήσετε τη θήκη της πέννας αφής χρησιμοποιήστε την βίδα στερέωσής της.



# Κεφάλαιο 3 Ρυθμίσεις οθόνης αφής

## 3-1. Ρύθμιση οθόνης αφής

Πρώτα πρέπει να συνδέσετε το καλώδιο USB. Αφού ολοκληρωθεί η εγκατάσταση, εκτελέστε το λογισμικό TPOffset για βαθμονόμηση της ευαισθησίας. Το TPOffset περιλαμβάνεται στον δίσκο EIZO LCD Utility Disk (CD-ROM).



---

### Σημείωση

- Μπορείτε επίσης να προχωρήσετε στη λήψη του TPOffset από τον ιστότοπο της EIZO.  
<http://www.eizoglobal.com>
  - Αν χρειαστεί, εκτελέστε το TPOffset κάθε φορά που:
    - έχουν γίνει σημαντικές αλλαγές στο περιβάλλον λειτουργίας
    - πιστεύετε ότι κάποιο λειτουργικό χαρακτηριστικό διαφέρει από το προηγούμενο· ή
    - παρατηρείται κάποιο πρόβλημα στη λειτουργία αφής, π.χ. απώλεια ευθυγράμμισης του δρομέα ή αναπήδηση του δρομέα.
-

## 3-2. Μέθοδος ρύθμισης οθόνης αφής

Οι λειτουργίες της οθόνης αφής του συγκεκριμένου προϊόντος ποικίλλουν και εξαρτώνται από το πρόγραμμα οδήγησης που χρησιμοποιείτε και τις ρυθμίσεις του. Διαμορφώστε τις ρυθμίσεις με βάση τις εφαρμογές σας κατά τη χρήση του προϊόντος.

Λειτουργία	Τυπικό πρόγραμμα οδήγησης των Windows	Αποκλειστικό πρόγραμμα οδήγησης οθόνης αφής (DMT-DD) <sup>*1</sup>	
Εγκατάσταση προγραμμάτων οδήγησης	Δεν απαιτείται	Απαιτείται	
Έξοδος ήχου αφής	x	√	
Πολλαπλή σύνδεση <sup>*2</sup>	√ <sup>*3</sup>	√	
Τρόπος λειτουργίας	Ψηφιακοποιητής αφής <sup>*4</sup>	Ψηφιακοποιητής αφής <sup>*4, 5</sup>	Εξομοίωση ποντικιού <sup>*5</sup>
Λειτουργία πολλαπλής αφής	√	√	x

\*1 Περιλαμβάνεται στον δίσκο EIZO LCD Utility Disk (CD-ROM).

\*2 √: Μπορείτε να συνδέσετε δύο ή περισσότερες οθόνες στον ίδιο υπολογιστή.

\*3 Είναι διαθέσιμο μόνο σε Windows 11 / Windows 10.

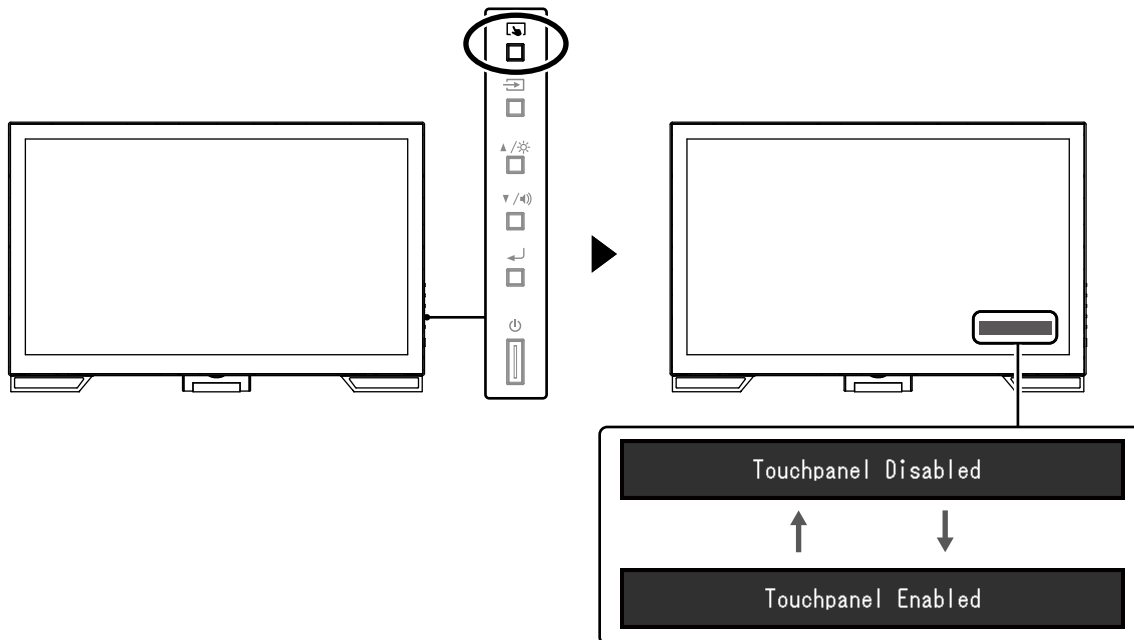
\*4 Οι εργασίες με τη λειτουργία αφής ενδέχεται να μην αναγνωριστούν σε μια εφαρμογή αν είναι σχεδιασμένη με προσομοίωση ποντικιού.

\*5 Για περισσότερες πληροφορίες όσον αφορά τη διαδικασία ρύθμισης, δείτε στο Εγχειρίδιο χρήσης του προγράμματος οδήγησης της οθόνης αφής (περιλαμβάνεται στο CD-ROM).


Όποτε θελήσετε να χρησιμοποιήσετε το τυπικό πρόγραμμα οδήγησης των Windows, ανατρέξτε στο Εγχειρίδιο εγκατάστασης της οθόνης (περιλαμβάνεται στο CD-ROM).

### 3-3. Ενεργοποίηση ή απενεργοποίηση της οθόνης αφής

Μπορείτε να περάσετε εναλλάξ σε ενεργοποίηση και απενεργοποίηση της οθόνης αφής. Η λειτουργία αυτή θα σας φανεί χρήσιμη σε ορισμένες περιπτώσεις, π.χ. αν θελήσετε να απενεργοποιήσετε προσωρινά τη λειτουργία της οθόνης αφής.

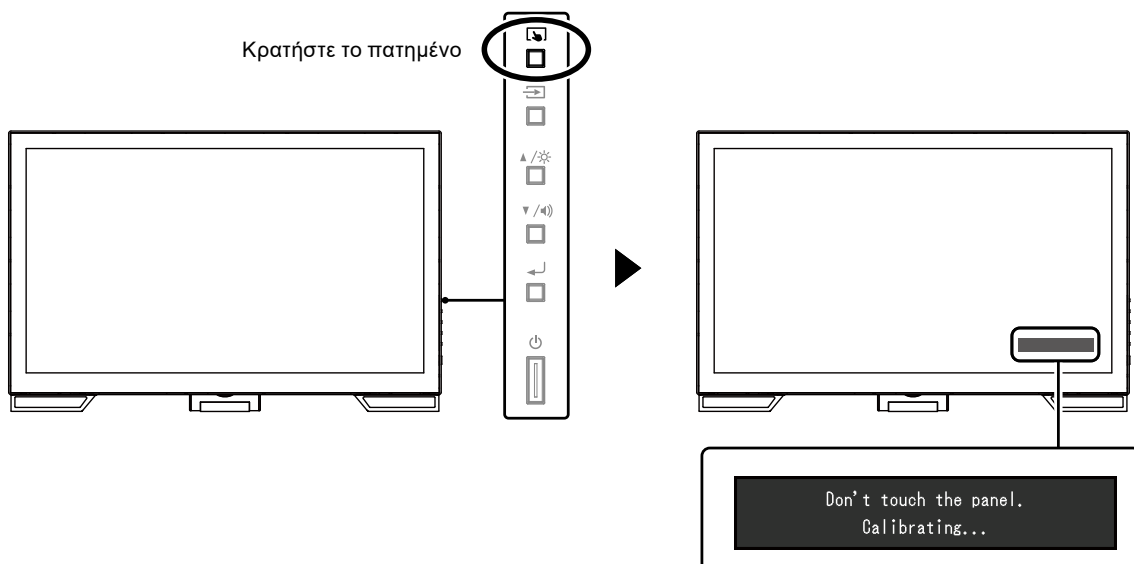


### 3-4. Βαθμονόμηση της ευαισθησίας αφής

Αν κρατήσετε πατημένο το κουμπί , μπορείτε να βαθμονομήσετε την ευαισθησία αφής. Η συγκεκριμένη δυνατότητα βαθμονόμησης θα σας φανεί χρήσιμη όποτε παρατηρηθεί κάποιο πρόβλημα στη λειτουργία αφής.


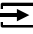
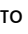
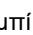

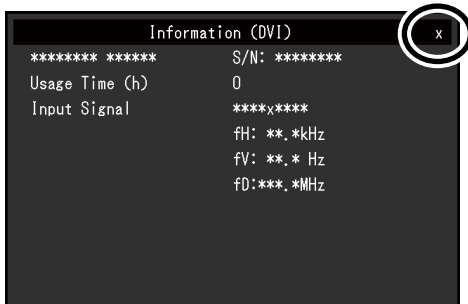
#### Σημείωση


- Μετά την εγκατάσταση της οθόνης απαιτείται πάντα η εκτέλεση του λογισμικού TPOffset.
- Αν το πρόβλημα παρατηρηθεί ξανά αφού βαθμονομηθεί η ευαισθησία αφής, εκτελέστε το TPOffset (δείτε στην ενότητα «3-1. Ρύθμιση οθόνης αφής» (σελίδα 18)).



# Κεφάλαιο 4 Πρόβλημα επειδή δεν υπάρχει εικόνα

Για προβλήματα που έχουν σχέση με την ποιότητα των παρουσιαζόμενων εικόνων και τις λειτουργίες της οθόνης, ανατρέξτε στο Εγχειρίδιο εγκατάστασης.

Πρόβλημα	Πιθανή αιτία και λύση
<b>1. Καθόλου εικόνα</b> <ul style="list-style-type: none"><li>• Το ενδεικτικό τροφοδοσίας δεν ανάβει.</li></ul>	<ul style="list-style-type: none"><li>• Ελέγξτε αν το καλώδιο ρεύματος είναι συνδεδεμένο όπως πρέπει.</li><li>• Ανοίξτε τον διακόπτη τροφοδοσίας.</li><li>• Πατήστε το .</li><li>• Απενεργοποιήστε την κεντρική τροφοδοσία για λίγα λεπτά και ύστερα ενεργοποιήστε την ξανά.</li></ul>
<ul style="list-style-type: none"><li>• Το ενδεικτικό τροφοδοσίας είναι μπλε.</li></ul>	<ul style="list-style-type: none"><li>• Αυξήστε την τιμή στις επιλογές «Brightness (Φωτεινότητα)», «Contrast (Αντίθεση)» ή «Gain (Απολαβή)» στο μενού ρύθμισης. Για λεπτομέρειες ανατρέξτε στο Εγχειρίδιο εγκατάστασης (στο CD-ROM).</li></ul>
<ul style="list-style-type: none"><li>• Το ενδεικτικό τροφοδοσίας είναι πορτοκαλί.</li></ul>	<ul style="list-style-type: none"><li>• Αλλάξτε το σήμα εισόδου χρησιμοποιώντας το κουμπί .</li><li>• Μετακινήστε το ποντίκι ή πατήστε οποιοδήποτε πλήκτρο του πληκτρολογίου.</li><li>• Αγγίξτε την επιφάνεια της οθόνης.</li><li>• Ελέγξτε αν έχει ενεργοποιηθεί ο υπολογιστής.</li><li>• Ανάλογα με τον υπολογιστή και την κάρτα γραφικών, ενδέχεται να μην ανιχνεύεται το σήμα εισόδου και να μην ανακάμπτει η οθόνη από τη λειτουργία εξοικονόμησης ενέργειας. Αν εξακολουθεί να μην παρουσιάζεται εικόνα στην οθόνη ακόμη και αφού μετακινήσετε το ποντίκι ή αφού πιέσετε κάποιο πλήκτρο στο πληκτρολόγιο, απενεργοποιήστε την οθόνη και ενεργοποιήστε την ξανά χρησιμοποιώντας το δικό της κουμπί τροφοδοσίας. Όταν θα παρουσιαστεί εικόνα στην οθόνη, εκτελέστε τα βήματα της διαδικασίας που ακολουθεί. Η κατάσταση ενδέχεται να βελτιωθεί.<ol style="list-style-type: none"><li>1. Πιέστε το κουμπί  για να απενεργοποιήσετε την οθόνη.</li><li>2. Κρατώντας πατημένο το κουμπί , πιέστε το κουμπί  για να ενεργοποιήσετε την οθόνη.</li></ol>Στο Μενού ρύθμισης στον τίτλο του μενού «Information (Πληροφορίες)» παρουσιάζεται η ένδειξη «x». Για λεπτομέρειες ανατρέξτε στο Εγχειρίδιο εγκατάστασης (στο CD-ROM).</li></ul> <div data-bbox="798 1366 1268 1668" data-label="Image"></div> <ol style="list-style-type: none"><li>3. Επανεκκινήστε τον υπολογιστή. Για να επιστρέψετε στην προηγούμενη ρύθμιση, εκτελέστε ξανά τα βήματα 1 έως 3.</li></ol>
<ul style="list-style-type: none"><li>• Το ενδεικτικό τροφοδοσίας αναβοσβήνει με πορτοκαλί χρώμα.</li></ul>	<ul style="list-style-type: none"><li>• Το πρόβλημα αυτό μπορεί να εμφανιστεί όταν συνδεθεί PC μέσω της υποδοχής DisplayPort. Πραγματοποιήστε τη σύνδεση μέσω του καλωδίου σήματος που προβλέπεται από την EIZO, σβήστε την οθόνη και κατόπιν ανάψτε την ξανά.</li></ul>

Πρόβλημα	Πιθανή αιτία και λύση
<p><b>2. Εμφανίζεται το παρακάτω μήνυμα.</b></p> <p>Παράδειγμα:</p> 	<p>Το μήνυμα αυτό εμφανίζεται όταν το σήμα εισόδου είναι εσφαλμένο ακόμα και αν η οθόνη λειτουργεί κανονικά.</p> <ul style="list-style-type: none"> <li>• Επειδή ορισμένοι υπολογιστές δεν επιτρέπουν την έξοδο του σήματος αμέσως μετά την ενεργοποίησή τους, ενδέχεται να εμφανιστεί το μήνυμα που φαίνεται αριστερά.</li> <li>• Ελέγξτε αν έχει ενεργοποιηθεί ο υπολογιστής.</li> <li>• Ελέγξτε αν το καλώδιο σήματος είναι συνδεδεμένο όπως πρέπει.</li> <li>• Αλλάξτε το σήμα εισόδου.</li> <li>• Απενεργοποιήστε την κεντρική τροφοδοσία μέσω του διακόπτη στην πίσω πλευρά της οθόνης και ύστερα ενεργοποιήστε την ξανά.</li> <li>• Ελέγξτε αν ο υπολογιστής είναι ρυθμισμένος για να ανταποκρίνεται στις απαιτήσεις ανάλυσης και συχνότητας κατακόρυφης σάρωσης της οθόνης (ανατρέξτε στην ενότητα «5-2. Συμβατές αναλύσεις» (σελίδα 24)).</li> <li>• Επανεκκινήστε τον υπολογιστή.</li> <li>• Επιλέξτε κατάλληλη ρύθμιση χρησιμοποιώντας το βοηθητικό πρόγραμμα της κάρτας γραφικών. Για περισσότερες πληροφορίες ανατρέξτε στο Εγχειρίδιο χρήσης της κάρτας γραφικών.</li> </ul>

# Κεφάλαιο 5 Προδιαγραφές

## 5-1. Λίστα προδιαγραφών

Οθόνη LCD	Τύπος	IPS			
	Οπίσθιος φωτισμός	LED			
	Μέγεθος	58,4 εκατοστά (23.0 ίντσες)			
	Ανάλυση	1.920 κουκκίδες × 1.080 γραμμές			
	Μέγεθος περιοχής παρουσίασης	509,2 χιλιοστά × 286,4 χιλιοστά (Ο × Κ)			
	Βήμα εικονοπηφίδων (pixel)	0,265 χιλιοστά			
	Χρώματα οθόνης	Χρώμα 8 bit: 16,77 εκατομμύρια χρώματα			
	Γωνίες θέασης	178° / 178° (Ο / Κ, τυπικές)			
	Χρόνος απόκρισης	Γκρίζο σε γκρίζο: Περίπου 6 ms (Ρύθμιση υπερροδήγησης: Βελτιωμένη, τυπική)			
Οθόνη αφής	Επεξεργασία επιφάνειας	Αντιθαμβωτική			
	Σκληρότητα επιφάνειας	5 H			
	Επικοινωνία	Βάσει USB			
	Μέθοδος ανίχνευσης	Χωρητική τεχνολογία προβαλλόμενης εικόνας			
	Λειτουργικό σύστημα*1	Microsoft Windows 11 (64 bit) Microsoft Windows 10 (32 bit / 64 bit) Microsoft Windows 8.1 (32 bit / 64 bit) Microsoft Windows 7 (32 bit / 64 bit)			
	Αριθμός σημείων ταυτόχρονης αφής	10 σημεία το ανώτερο			
Σήματα βίντεο	Ακροδέκτες εισόδου	Ψηφιακό	DisplayPort × 1, DVI-D × 1 (συμβατότητα με HDCP)		
		Αναλογικό	D-Sub mini 15 ακίδων		
	Συχνότητα ψηφιακής σάρωσης	Οριζόντια	DisplayPort	31 kHz έως 68 kHz	
			DVI	31 kHz έως 64 kHz	
		Κατακόρυφα	59 Hz έως 61 Hz (720 × 400 : 69 Hz έως 71 Hz)		
	Συχνότητα αναλογικής σάρωσης	Οριζόντια	31 kHz έως 81 kHz		
		Κατακόρυφα	55 Hz έως 76 Hz		
	Λειτουργία συγχρονισμού καρτέ	59 Hz έως 61 Hz			
Συχνότητα κουκκίδων (Μέγ.)	Ψηφιακό	148,5 MHz			
	Αναλογικό	148,5 MHz			
USB	Υποδοχή	Υποδοχή upstream x 1			
		Υποδοχή downstream x 2			
	Πρότυπο	Προδιαγραφή USB, Αναθεώρηση 2.0			
	Ταχύτητα επικοινωνίας	480 Mbps (υψηλή) / 12 Mbps (πλήρης) / 1,5 Mbps (χαμηλή)			
	Ρεύμα τροφοδοσίας	Υποδοχή downstream: Μέγ. 500 mA / 1 υποδοχή			
Ήχος	Είσοδος	Ακροδέκτης	Mini υποδοχή στερεοφωνικού ήχου × 1 DisplayPort × 1 (κοινή χρήση με σήμα βίντεο) - Μορφότυπο: Γραμμικό PCM 2 καναλιών (32 kHz / 44,1 kHz / 48 kHz / 88,2 kHz / 96 kHz)		
		Εξοδος	Ακροδέκτης	Mini υποδοχή στερεοφωνικού ήχου × 1 (για ακουστικό)	
		Ηχείο	1,0 W + 1,0 W		
		Ακουστικά	2,0 mW + 2,0 mW		

Τροφοδοσία	Είσοδος	100 - 240 V εναλλασσόμενου ρεύματος (AC) ±10 %, 50 Hz / 60 Hz, 0,65 A - 0,35 A			
	Κατανάλωση ισχύος	Μέγ.	42 W ή λιγότερο		
		Λειτουργία εξοικονόμησης ενέργειας	0,7 W ή λιγότερο	Σύνδεση μόνο στην είσοδο D-Sub, χωρίς σύνδεση USB, χωρίς σύνδεση καλωδίου ήχου, «Monitor Settings (Ρυθμίσεις οθόνης)» - «Input Signal (Σήμα εισόδου)»: «Auto (Αυτόματα)»	
	Κατάσταση αναμονής	0,7 W ή λιγότερο	Σύνδεση μόνο στην είσοδο D-Sub, χωρίς σύνδεση USB, χωρίς σύνδεση καλωδίου ήχου		
Προδιαγραφές φυσικών χαρακτηριστικών	Διαστάσεις εξωτερικής πλευράς (πλάτος × ύψος × βάθος)	Το προϊόν στο σύνολό του	Ελάχ. ύψος	556,7 χιλιοστά × 143,9 χιλιοστά × 401,3 χιλιοστά (Κλίση: 70°)	
			Μέγ. ύψος	556,7 χιλιοστά × 353,9 χιλιοστά × 216,3 χιλιοστά (Κλίση: 15°)	
		Τμήμα οθόνης		556,7 χιλιοστά × 339,2 χιλιοστά × 54 χιλιοστά	
	Βάρος	Το προϊόν στο σύνολό του	6,6 κιλά		
		Τμήμα οθόνης	6.0 κιλά		
Κλίση	15° έως 70°				
Συνθήκες περιβάλλοντος	Περιοχή διαθέσιμων τιμών	Θερμοκρασία	5 °C έως 35 °C		
		Υγρασία	Σχετική υγρασία 20 % έως 80 %. (χωρίς συμπύκνωση)		
		Πίεση αέρα	540 hPa έως 1060 hPa		
	Περιοχή τιμών κατά τη μεταφορά / αποθήκευση	Θερμοκρασία	-20 °C έως 60 °C		
		Υγρασία	Σχετική υγρασία 10 % έως 92 %. (χωρίς συμπύκνωση)		
		Πίεση αέρα	200 hPa έως 1060 hPa		

\*1 Η υποστήριξη EIZO θα λήξει όταν λήξει η υποστήριξη του προμηθευτή λειτουργικού συστήματος.

## 5-2. Συμβατές αναλύσεις

Η οθόνη υποστηρίζει τις τιμές ανάλυσης που ακολουθούν.

### ● Αναλογική είσοδος (D-Sub)

Ανάλυση	Συχνότητα κατακόρυφης σάρωσης
640 × 480	60 Hz έως 75 Hz
720 × 400	70 Hz
800 × 600	56 Hz έως 75 Hz
1024 × 768	60 Hz έως 75 Hz
1280 × 720	60 Hz
1280 × 960	60 Hz
1280 × 1024	60 Hz έως 75 Hz
1680 × 1050	60 Hz
1920 × 1080 <sup>*1</sup>	60 Hz

\*1 Συνιστώμενη ανάλυση



## ● Είσοδος ψηφιακού σήματος (DisplayPort / DVI-D)

Ανάλυση	Συχνότητα κατακόρυφης σάρωσης	DisplayPort	DVI-D
640 × 480	60 Hz	√	√
720 × 400	70 Hz	√	√
720 × 480	60 Hz	√	-
800 × 600	60 Hz	√	√
1024 × 768	60 Hz	√	√
1280 × 720	60 Hz	√	√
1280 × 960	60 Hz	√	√
1280 × 1024	60 Hz	√	√
1680 × 1050	60 Hz	√	√
1920 × 1080 <sup>*1</sup>	60 Hz	√	√

\*1 Συνιστώμενη ανάλυση

### 5-3. Προαιρετικά παρελκόμενα

Για τις πιο πρόσφατα επικαιροποιημένες πληροφορίες όσον αφορά τα προαιρετικά παρελκόμενα και τη συμβατή κάρτα γραφικών, ανατρέξτε στην ιστοσελίδα μας. <http://www.eizoglobal.com>

## Ιατρικό πρότυπο

---

- Θα πρέπει να διασφαλίζεται ότι το τελικό σύστημα συμμορφώνεται με τις απαιτήσεις του IEC60601-1-1.
- Ο ηλεκτρικός εξοπλισμός μπορεί να δημιουργεί ηλεκτρομαγνητικά κύματα που μπορεί να επηρεάσουν, να προκαλέσουν δυσλειτουργία στην οθόνη ή να επιβάλλουν περιορισμούς στη λειτουργία της. Εγκαταστήστε τον εξοπλισμό σε ελεγχόμενο περιβάλλον, όπου τέτοια φαινόμενα μπορούν να αποφευχθούν.

### Ταξινόμηση του εξοπλισμού

- Τύπος προστασίας από ηλεκτροπληξία: Κλάση I
- Κλάση ΗΜΣ: EN60601-1-2:2015 Ομάδα 1 Κλάση Β
- Ταξινόμηση ιατρικής συσκευής (ΕΕ): Κλάση I
- Τρόπος λειτουργίας: Συνεχής
- Κλάση IP: IPX0

# Πληροφορίες ΗΜΣ

Τα προϊόντα της σειράς RadiForce έχουν επιδόσεις που ενδείκνυνται για την παρουσίαση εικόνων.

## Περιβάλλοντα προβλεπόμενης χρήσης

Τα προϊόντα της σειράς RadiForce προορίζονται για χρήση σε περιβάλλοντα επαγγελματικών εγκαταστάσεων υγειονομικής περίθαλψης, π.χ. σε κλινικές και νοσοκομεία.

Για τη χρήση των προϊόντων της σειράς RadiForce δεν ενδείκνυνται τα εξής περιβάλλοντα:

- Οικιακά περιβάλλοντα υγειονομικής περίθαλψης
- Κοντά σε χειρουργικό εξοπλισμό υψηλών συχνοτήτων, π.χ. ηλεκτροχειρουργικά μαχαίρια
- Κοντά σε εξοπλισμό θεραπείας με βραχεία κύματα
- Αίθουσα με θωράκιση έναντι ραδιοσυχνοτήτων στα συστήματα ιατρικού εξοπλισμού για μαγνητικές τομογραφίες (MRI)
- Ειδικά περιβάλλοντα θωρακισμένων τοποθεσιών
- Προϊόντα εγκατεστημένα σε οχήματα, συμπεριλαμβανομένων των ασθενοφόρων
- Άλλα ειδικά περιβάλλοντα



## ΠΡΟΕΙΔΟΠΟΙΗΣΗ

Για τα προϊόντα της σειράς RadiForce απαιτούνται ειδικές προφυλάξεις όσον αφορά την ηλεκτρομαγνητική συμβατότητα και χρειάζεται να γίνει εγκατάσταση ειδικού εξοπλισμού. Είναι απαραίτητο να διαβάσετε με προσοχή την ενότητα «Πληροφορίες για την ηλεκτρομαγνητική συμβατότητα (EMC)» και την ενότητα «ΠΡΟΦΥΛΑΞΕΙΣ» στο παρόν έγγραφο και να τηρήσετε πιστά τις οδηγίες που ακολουθούν κατά την εγκατάσταση και τη λειτουργία του προϊόντος.

Πρέπει να χρησιμοποιήσετε οπωσδήποτε τα καλώδια που είναι προσαρτημένα στο προϊόν ή τα καλώδια που έχει καθορίσει η ΕΙΖΟ.

Αν χρησιμοποιήσετε διαφορετικά καλώδια από αυτά που καθορίζει ή παρέχει η ΕΙΖΟ για τον συγκεκριμένο εξοπλισμό, υπάρχει κίνδυνος να αυξηθεί η πιθανότητα δημιουργίας ηλεκτρομαγνητικών παρεμβολών ή να μειωθεί η ηλεκτρομαγνητική ατρωσία του εξοπλισμού οπότε δεν θα λειτουργεί όπως πρέπει.

Δεν πρέπει να χρησιμοποιείτε τα προϊόντα της σειράς RadiForce δίπλα σε άλλο εξοπλισμό ούτε να τα στοιβάζετε επάνω σε άλλο εξοπλισμό. Αν χρειαστεί να το κάνετε, πρέπει να παρακολουθήσετε τον εξοπλισμό ή το σύστημα για να εξακριβώσετε αν λειτουργεί κανονικά με τη διάρθρωση στην οποία θα χρησιμοποιηθεί.

Όποτε χρησιμοποιείτε φορητό εξοπλισμό επικοινωνιών με χρήση ραδιοσυχνοτήτων, φροντίστε να απέχει τουλάχιστον 30 εκατοστά (12 ίντσες) από κάθε εξάρτημα προϊόντων της σειράς RadiForce, συμπεριλαμβανομένων των καλωδίων. Αλλιώς, υπάρχει κίνδυνος να υποβαθμιστούν οι επιδόσεις του εξοπλισμού.

Κάθε άτομο που συνδέει πρόσθετο εξοπλισμό στο εξάρτημα εισόδου σήματος ή στα εξαρτήματα εξόδου σήματος, διαμορφώνοντας ένα ιατρικό σύστημα, επωμίζεται την ευθύνη να διασφαλίζει ότι το σύστημα συμμορφώνεται προς τις απαιτήσεις του προτύπου IEC/EN60601-1-2.

## Τεχνικές περιγραφές

### Ηλεκτρομαγνητικές εκπομπές

Τα προϊόντα της σειράς RadiForce προορίζονται για χρήση στο ηλεκτρομαγνητικό περιβάλλον που καθορίζεται παρακάτω. Ο πελάτης ή ο χρήστης των προϊόντων της σειράς RadiForce οφείλει να διασφαλίσει ότι χρησιμοποιούνται σε περιβάλλον αυτού του είδους.

Δοκιμή εκπομπών	Συμμόρφωση	Ηλεκτρομαγνητικό περιβάλλον - Οδηγίες
Εκπομπές ραδιοσυχνοτήτων CISPR11/ EN55011	Ομάδα 1	Τα προϊόντα της σειράς RadiForce χρησιμοποιούν ενέργεια ραδιοσυχνοτήτων μόνο για την εσωτερική λειτουργία τους. Ως εκ τούτου, οι ραδιοσυχνότητες που εκπέμπουν είναι πολύ χαμηλές και δεν υπάρχει πιθανότητα να προκαλέσουν οιαδήποτε παρεμβολή σε ηλεκτρονικό εξοπλισμό που βρίσκεται κοντά τους.
Εκπομπές ραδιοσυχνοτήτων CISPR11/ EN55011	Κατηγορία Β	Τα προϊόντα της σειράς RadiForce ενδείκνυνται για χρήση σε όλες τις εγκαταστάσεις, συμπεριλαμβανομένων των οικιακών, και σε όσες συνδέονται απευθείας στο δημόσιο δίκτυο τροφοδοσίας χαμηλής τάσης το οποίο παρέχει ρεύμα σε κτήρια που χρησιμοποιούνται για οικιακούς σκοπούς.
Αρμονικές εκπομπές IEC/EN61000-3-2	Κλάση D	
Εκπομπές λόγω διακυμάνσεων τάσης/ τρεμοσβήματος IEC/EN61000-3-3	Συμμορφώνεται.	

### Ηλεκτρομαγνητική ατρωσία

Τα προϊόντα της σειράς RadiForce έχουν υποβληθεί σε δοκιμές ως προς τα παρακάτω επίπεδα συμμόρφωσης σύμφωνα με τις απαιτήσεις δοκιμών για περιβάλλοντα επαγγελματικών εγκαταστάσεων υγειονομικής περιθαλψής που καθορίζονται στο πρότυπο IEC/EN60601-1-2.


Οι πελάτες και οι χρήστες των προϊόντων της σειράς RadiForce οφείλουν να διασφαλίζουν ότι τα εν λόγω προϊόντα χρησιμοποιούνται στα εξής περιβάλλοντα:

Δοκιμή ατρωσίας	Επίπεδο δοκιμών για περιβάλλοντα επαγγελματικών εγκαταστάσεων υγειονομικής περιθαλψής	Επίπεδο συμμόρφωσης	Ηλεκτρομαγνητικό περιβάλλον - Οδηγίες
Ηλεκτροστατική εκφόρτιση (ESD) IEC/EN61000-4-2	Εκφόρτιση επαφής ±8 kV Εκφόρτιση αέρα ±15 kV	Εκφόρτιση επαφής ±8 kV Εκφόρτιση αέρα ±15 kV	Τα δάπεδα πρέπει να είναι από ξύλο, μπετόν ή κεραμικά πλακίδια. Αν τα δάπεδα είναι καλυμμένα με συνθετικό υλικό, η σχετική υγρασία πρέπει να είναι τουλάχιστον 30 %.
Ηλεκτρικά ταχεία μεταβάσματα/Ριπές IEC/EN61000-4-4	Γραμμές τροφοδοσίας ±2 kV Γραμμές εισόδου/εξόδου ±1 kV	Γραμμές τροφοδοσίας ±2 kV Γραμμές εισόδου/εξόδου ±1 kV	Η ποιότητα της τάσης του δικτύου κεντρικής τροφοδοσίας πρέπει να είναι ίδια με την τάση ενός τυπικού εμπορικού ή νοσοκομειακού περιβάλλοντος.
Υπερτάσεις IEC/EN61000-4-5	Από γραμμή προς γραμμή ±1 kV Από γραμμή προς γείωση ±2 kV	Από γραμμή προς γραμμή ±1 kV Από γραμμή προς γείωση ±2 kV	Η ποιότητα της τάσης του δικτύου κεντρικής τροφοδοσίας πρέπει να είναι ίδια με την τάση ενός τυπικού εμπορικού ή νοσοκομειακού περιβάλλοντος.
Βυθίσματα τάσης, σύντομες διακοπές και διακυμάνσεις τάσης στις γραμμές εισόδου τροφοδοσίας IEC/EN61000-4-11	0 % $U_T$ (100 % βύθισμα σε $U_T$ ) 0,5 κύκλους και 1 κύκλο 70 % $U_T$ (30 % βύθισμα σε $U_T$ ) 25 κύκλους 0 % $U_T$ (100 % βύθισμα σε $U_T$ ) 5 δευτερόλεπτα	0 % $U_T$ (100 % βύθισμα σε $U_T$ ) 0,5 κύκλους και 1 κύκλο 70 % $U_T$ (30 % βύθισμα σε $U_T$ ) 25 κύκλους 0 % $U_T$ (100 % βύθισμα σε $U_T$ ) 5 δευτερόλεπτα	Η ποιότητα της τάσης του δικτύου κεντρικής τροφοδοσίας πρέπει να είναι ίδια με την τάση ενός τυπικού εμπορικού ή νοσοκομειακού περιβάλλοντος. Αν για τις ανάγκες του χρήστη των προϊόντων της σειράς RadiForce απαιτείται να συνεχίζεται η λειτουργία στη διάρκεια διακοπών ρεύματος, συνιστάται η τροφοδότηση των εν λόγω προϊόντων από σύστημα αδιάλειπτης παροχής ισχύος ή μπαταρία.
Μαγνητικά πεδία συχνοτήτων ισχύος IEC/EN61000-4-8	30 A/m (50/60 Hz)	30 A/m	Τα μαγνητικά πεδία συχνοτήτων ισχύος πρέπει να εμπίπτουν στα χαρακτηριστικά επίπεδα που ισχύουν για μια τυπική τοποθεσία σε τυπικό εμπορικό ή νοσοκομειακό περιβάλλον. Το προϊόν πρέπει να απέχει κατά τη χρήση του τουλάχιστον 15 εκατοστά από την πηγή των μαγνητικών πεδίων συχνοτήτων ισχύος.

## Ηλεκτρομαγνητική ατρωσία

Τα προϊόντα της σειράς RadiForce έχουν υποβληθεί σε δοκιμές ως προς τα παρακάτω επίπεδα συμμόρφωσης σύμφωνα με τις απαιτήσεις δοκιμών για περιβάλλοντα επαγγελματικών εγκαταστάσεων υγειονομικής περιθάλψης που καθορίζονται στο πρότυπο IEC/EN60601-1-2.

Οι πελάτες και οι χρήστες των προϊόντων της σειράς RadiForce οφείλουν να διασφαλίζουν ότι τα εν λόγω προϊόντα χρησιμοποιούνται στα εξής περιβάλλοντα:

Δοκιμή ατρωσίας	Επίπεδο δοκιμών για περιβάλλοντα επαγγελματικών εγκαταστάσεων υγειονομικής περιθάλψης	Επίπεδο συμμόρφωσης	Ηλεκτρομαγνητικό περιβάλλον - Οδηγίες
Διαταραχές μετρούμενες δι' αγωγής και οφειλόμενες σε πεδία ραδιοσυχνοτήτων IEC/EN61000-4-6	3 Vrms 150 kHz - 80 MHz  6 Vrms Ζώνες ISM μεταξύ 150 kHz και 80 MHz	3 Vrms  6 Vrms	Η απόσταση του φορητού και κινητού εξοπλισμού επικοινωνιών με χρήση ραδιοσυχνοτήτων από κάθε εξάρτημα των προϊόντων της σειράς RadiForce, συμπεριλαμβανομένων των καλωδίων, πρέπει να είναι τουλάχιστον η συνιστώμενη απόσταση διαχωρισμού που υπολογίζεται με χρήση της κατάλληλης εξίσωσης ανάλογα με τη συχνότητα του πομπού.  Συνιστώμενη απόσταση διαχωρισμού $d = 1,2\sqrt{P}$
Πεδία ακτινοβολούμενων ραδιοσυχνοτήτων IEC/EN61000-4-3	3 V/m 80 MHz - 2,7 GHz	3 V/m	$d = 1,2\sqrt{P}$ , 80 MHz - 800 MHz $d = 2,3\sqrt{P}$ , 800 MHz - 2,7 GHz  Όπου «P» είναι η μέγιστη ονομαστική ισχύς εξόδου του πομπού σε βατ (W) σύμφωνα με τις οδηγίες του κατασκευαστή του πομπού και «d» είναι η συνιστώμενη απόσταση διαχωρισμού σε μέτρα (m).  Οι τιμές για την ένταση πεδίου από σταθερούς πομπούς ραδιοσυχνοτήτων, όπως καθορίζονται από έρευνα του χώρου όσον αφορά την ηλεκτρομαγνητική συμβατότητα <sup>α)</sup> πρέπει να είναι μικρότερες από το επίπεδο συμμόρφωσης σε κάθε εύρος συχνοτήτων <sup>β)</sup> .  Ενδέχεται να προκύψει παρεμβολή κοντά σε εξοπλισμό που φέρει το ακόλουθο σύμβολο. 
Σημείωση 1	U <sub>T</sub> είναι η τάση του εναλλασσόμενου ρεύματος (AC) του ηλεκτρικού δικτύου πριν από την εφαρμογή του επιπέδου της δοκιμής.		
Σημείωση 2	Στα 80 MHz και στα 800 MHz ισχύει το υψηλότερο εύρος συχνοτήτων.		
Σημείωση 3	Οι κατευθυντήριες οδηγίες για διαταραχές μετρούμενες δι' αγωγής και οφειλόμενες σε πεδία ραδιοσυχνοτήτων ή σε πεδία ακτινοβολούμενων ραδιοσυχνοτήτων ενδέχεται να μην ισχύουν σε όλες τις περιπτώσεις. Η διάδοση ηλεκτρομαγνητικών κυμάτων επηρεάζεται από την απορρόφηση και την ανάκλαση από κτήρια, αντικείμενα και άτομα.		
Σημείωση 4	Οι ζώνες ISM μεταξύ 150 kHz και 80 MHz είναι 6,765 MHz έως 6,795 MHz, 13,553 MHz έως 13,567 MHz, 26,957 MHz έως 27,283 MHz και 40,66 MHz έως 40,70 MHz.		
<sup>α)</sup>	Οι τιμές για την ένταση πεδίου από σταθερούς πομπούς, π.χ. σταθμούς βάσης για τηλέφωνα ραδιοεπικοινωνίας (κινητά/ ασύρματα) και επίγειες φορητές συσκευές, ερασιτεχνικές ραδιοφωνικές εκπομπές, ραδιοφωνικές εκπομπές στα AM και στα FM και τηλεοπτικές εκπομπές, δεν μπορούν να προβλεφθούν θεωρητικά με ακρίβεια. Για την αξιολόγηση του ηλεκτρομαγνητικού περιβάλλοντος που οφείλεται σε σταθερούς πομπούς ραδιοσυχνοτήτων, θα πρέπει να εξεταστεί το ενδεχόμενο διεξαγωγής μιας έρευνας του χώρου όσον αφορά την ηλεκτρομαγνητική συμβατότητα. Αν η μετρημένη ένταση πεδίου στον χώρο όπου χρησιμοποιούνται τα προϊόντα της σειράς RadiForce υπερβαίνει το προαναφερόμενο ισχύον επίπεδο συμμόρφωσης για τις ραδιοσυχνότητες, πρέπει να παρακολουθήσετε τα εν λόγω προϊόντα να εξακριβώσετε αν λειτουργούν κανονικά. Αν παρατηρήσετε ότι οι επιδόσεις δεν είναι οι φυσιολογικές, ίσως χρειαστεί να πάρετε πρόσθετα μέσα, π.χ. να αλλάξετε τον προσανατολισμό των προϊόντων της σειράς RadiForce ή να τα μετακινήσετε.		
<sup>β)</sup>	Πάνω από το εύρος συχνοτήτων 150 kHz έως 80 MHz, οι τιμές για την ένταση πεδίου πρέπει να είναι μικρότερες από 3 V/m.		

### Συνιστώμενες αποστάσεις διαχωρισμού μεταξύ φορητού ή κινητού εξοπλισμού επικοινωνιών με χρήση ραδιοσυχνοτήτων και των προϊόντων της σειράς RadiForce

Τα προϊόντα της σειράς RadiForce προορίζονται για χρήση σε ηλεκτρομαγνητικό περιβάλλον με ελεγχόμενες διαταραχές ακτινοβολούμενων ραδιοσυχνοτήτων. Ο πελάτης ή ο χρήστης προϊόντων της σειράς RadiForce μπορεί να βοηθήσει στην αποφυγή δημιουργίας ηλεκτρομαγνητικής παρεμβολής διατηρώντας μια ελάχιστη απόσταση μεταξύ φορητού και κινητού εξοπλισμού επικοινωνιών με χρήση ραδιοσυχνοτήτων (πομπών) και των προϊόντων της σειράς RadiForce.

Έχει επιβεβαιωθεί η ατρωσία έναντι πεδίων εγγύτητας από τους εξής εξοπλισμούς ασύρματης επικοινωνίας με χρήση ραδιοσυχνοτήτων:

Συχνότητα δοκιμής (MHz)	Εύρος ζώνης <sup>α)</sup> (MHz)	Υπηρεσία <sup>α)</sup>	Διαμόρφωση <sup>β)</sup>	Μέγιστη ισχύς (W)	Ελάχιστη απόσταση διαχωρισμού (μέτρα)	Στάθμη δοκιμής IEC/EN60601 (V/m)	Επίπεδο συμμόρφωσης (V/m)
385	380 - 390	TETRA 400	Διαμόρφωση παλμών <sup>β)</sup> 18 Hz	1,8	0,3	27	27
450	430 - 470	GMRS 460, FRS 460	FM απόκλιση ±5 kHz ημιτονικό 1 kHz	2	0,3	28	28
710 745 780	704 - 787	LTE ζώνης 13, 17	Διαμόρφωση παλμών <sup>β)</sup> 217 Hz	0,2	0,3	9	9
810 870 930	800 - 960	GSM 800/900, TETRA 800, iDEN 820 CDMA 850, LTE ζώνης 5	Διαμόρφωση παλμών <sup>β)</sup> 18 Hz	2	0,3	28	28
1.720 1.845 1.970	1.700 - 1.990	GSM 1800, CDMA 1900, GSM 1900, DECT, LTE ζώνης 1, 3, 4, 25 UMTS	Διαμόρφωση παλμών <sup>β)</sup> 217 Hz	2	0,3	28	28
2.450	2.400 - 2.570	Bluetooth, WLAN, 802.11 b/g/n, RFID 2450, LTE ζώνης 7	Διαμόρφωση παλμών <sup>β)</sup> 217 Hz	2	0,3	28	28
5.240 5.500 5.785	5.100 - 5.800	WLAN 802.11 a/n	Διαμόρφωση παλμών <sup>β)</sup> 217 Hz	0,2	0,3	9	9

α) Για ορισμένες υπηρεσίες περιλαμβάνονται μόνο οι συχνότητες ανερχόμενης ζεύξης.

β) Η διαμόρφωση των φορέων γίνεται με χρήση σήματος τετραγωνικού παλμού παράγοντα δράσης 50 %.

Τα προϊόντα της σειράς RadiForce προορίζονται για χρήση σε ηλεκτρομαγνητικό περιβάλλον με ελεγχόμενες διαταραχές ακτινοβολούμενων ραδιοσυχνοτήτων. Η ελάχιστη απόσταση μεταξύ άλλων φορητών και κινητών εξοπλισμών επικοινωνιών με χρήση ραδιοσυχνοτήτων (πομπών) και των προϊόντων της σειράς RadiForce πρέπει να είναι αυτή που συνιστάται παρακάτω, με βάση τη μέγιστη ισχύ εξόδου κάθε εξοπλισμού επικοινωνιών.

Όνομαστική μέγιστη ισχύς εξόδου του πομπού (W)	Απόσταση διαχωρισμού ανάλογα με τη συχνότητα του πομπού (μέτρα)		
	150 kHz έως 80 MHz $d = 1,2\sqrt{P}$	80 MHz έως 800 MHz $d = 1,2\sqrt{P}$	800 MHz έως 2,7 GHz $d = 2,3\sqrt{P}$
0,01	0,12	0,12	0,23
0,1	0,38	0,38	0,73
1	1,2	1,2	2,3
10	3,8	3,8	7,3
100	12	12	23

Για πομπούς με μέγιστη ονομαστική ισχύ εξόδου που δεν αναφέρεται παραπάνω, η συνιστώμενη απόσταση διαχωρισμού «d» σε μέτρα (m) μπορεί να υπολογιστεί με χρήση της κατάλληλης εξίσωσης ανάλογα με τη συχνότητα του πομπού, όπου «P» είναι η μέγιστη ονομαστική ισχύς εξόδου του πομπού σε βατ (W) σύμφωνα με τις οδηγίες του κατασκευαστή κάθε πομπού.

Σημείωση 1 Στα 80 MHz και στα 800 MHz ισχύει η απόσταση διαχωρισμού για υψηλότερο εύρος συχνοτήτων.

Σημείωση 2 Οι οδηγίες αυτές ενδέχεται να μην ισχύουν σε όλες τις περιπτώσεις. Η διάδοση ηλεκτρομαγνητικών κυμάτων επηρεάζεται από την απορρόφηση και την ανάκλαση από κτήρια, αντικείμενα και άτομα.

<b>Καλώδιο</b>	<b>Μήκος</b>
Καλώδιο σήματος: PP300	3 μέτρα
Καλώδιο σήματος: DD300	3 μέτρα
Καλώδιο σήματος: MD-C87	1,8 μέτρα
Καλώδιο USB: UU300	3 μέτρα
Καλώδιο ήχου: Θωράκιση	2,1 μέτρα
Καλώδιο ακουστικών: Θωράκιση	3 μέτρα
Καλώδιο ρεύματος (με γείωση)	3 μέτρα



## **EIZO Corporation**

153 Shimokashiwano, Hakusan, Ishikawa 924-8566 Japan

## **EIZO GmbH** EC REP

Carl-Benz-Straße 3, 76761 Rülzheim, Germany

## **艺卓显像技术(苏州)有限公司**

中国苏州市苏州工业园区展业路 8 号中新科技工业坊 5B

## **EIZO AG** CH REP

Moosacherstrasse 6, Au, CH-8820 Wädenswil, Switzerland



03V26946D1  
IFU-MS236WT