

Manuel d'utilisation

FlexScan[®] L550

Moniteur couleur LCD

Important

Veillez lire attentivement ce manuel d'utilisation pour utiliser pleinement votre appareil en toute sécurité. Veillez conserver ce manuel pour référence ultérieure.



SYMBOLES DE SECURITE

Ce manuel utilise les symboles de sécurité présentés ci-dessous. Ils signalent des informations critiques. Veuillez les lire attentivement.



AVERTISSEMENT

Le non respect des consignes données dans un AVERTISSEMENT peut entraîner des blessures sérieuses ou même la mort.



ATTENTION

Le non respect des consignes données dans un ATTENTION peut entraîner des blessures et/ou des dommages au matériel ou au produit.



Indique une action interdite.



Signale la nécessité d'une mise à la terre de sécurité.

Copyright© 2003 EIZO NANA CORPORATION Tous droits réservés. Aucune partie de ce manuel ne peut être reproduite, enregistrée dans un système documentaire, ni transmise, sous quelque forme et par quelque moyen que ce soit, électronique, mécanique ou autre, sans l'autorisation préalable et écrite de EIZO NANA CORPORATION.

EIZO NANA CORPORATION n'est tenu à aucun engagement de confidentialité vis-à-vis des informations ou documents soumis sauf accord préalable de sa part avant réception de ces informations. Tout a été fait pour que ce manuel fournisse des informations à jour, mais les spécifications des moniteurs EIZO peuvent être modifiées sans préavis.

ENERGY STAR est une marque déposée aux Etats-Unis.

Apple et Macintosh sont des marques déposées de Apple Computer, Inc.

VGA est une marque déposée de International Business Machines Corporation.

DPMS est une marque et VESA est une marque déposée de Video Electronics Standards Association.


Windows est une marque déposée de Microsoft Corporation.

FlexScan, EIZO et ScreenManager sont des marques déposées de EIZO NANA CORPORATION.



EIZO NANA CORPORATION est partenaire du programme ENERGY STAR®, et assure sous sa responsabilité la conformité de ce produit aux recommandations d'économie d'énergie ENERGY STAR.

TABLE DES MATIERES

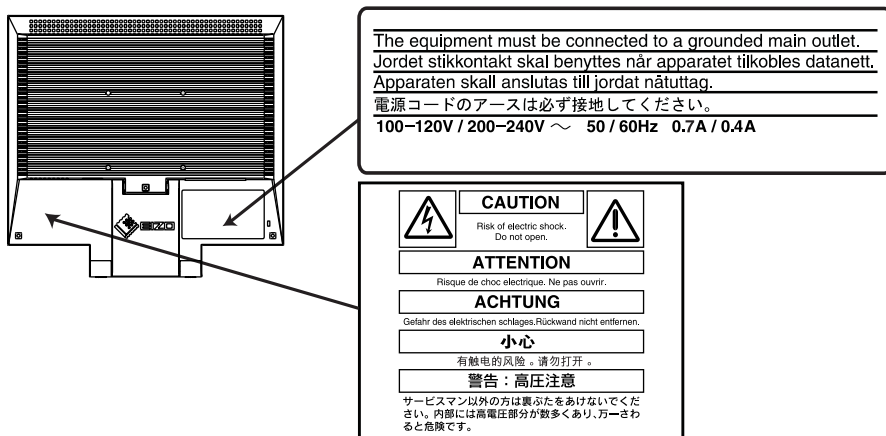
 PRECAUTIONS	4
1. INTRODUCTION	9
1-1. Caractéristiques	9
1-2. Contenu du carton.....	9
1-3. Réglages et connecteurs	10
2. BRANCHEMENT DES CABLES	12
2-1. Avant le branchement	12
2-2. Branchement du câble de signal	13
2-3. Branchement de deux ordinateurs sur le moniteur.....	14
3. ScreenManager	15
3-1. Utilisation du programme ScreenManager.....	15
3-2. Réglages et valeurs.....	16
3-3. Fonctions utiles.....	17
4. REGLAGE	18
4-1. Réglage automatique de l'écran	18
4-2. Niveau	18
4-3. Réglage de luminosité	19
4-4. Réglage de couleur.....	20
4-5. Configuration d'économie d'énergie	21
5. FIXATION D'UN BRAS SUPPORT	22
6. DEPANNAGE	23
7. NETTOYAGE	25
8. CARACTERISTIQUES	26
9. GLOSSAIRE	28
APPENDIX/ANHANG/ANNEXE	i

PRECAUTIONS

IMPORTANT!

- Ce produit a été réglé spécialement en usine en fonction de la région de destination prévue. Les performances du produit peuvent être différentes de celles indiquées dans les caractéristiques en cas d'utilisation dans une région différente de celle prévue à l'origine.
- Pour votre sécurité comme pour la bonne utilisation de l'appareil, veuillez lire cette section ainsi que les indications de sécurité portées sur le moniteur (consultez la figure ci-dessous).

[Emplacements des étiquettes de sécurité]



AVERTISSEMENT

Si le moniteur fume, sent le brûlé ou émet des bruits anormaux, débranchez immédiatement tous les cordons secteur et prenez contact avec votre revendeur.

Il peut être dangereux de tenter d'utiliser un moniteur au fonctionnement défectueux.

Ne pas démonter la carrosserie ni modifier le moniteur.

Le démontage de la carrosserie ou la modification du moniteur peuvent causer un choc électrique ou une brûlure.



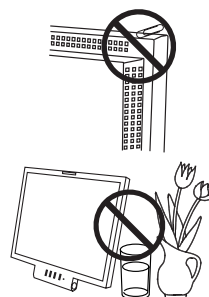
Confiez toute intervention à un technicien qualifié.

Ne tentez pas de dépanner vous-même cet appareil, l'ouverture ou la dépose des capots vous expose à des tensions dangereuses ou à d'autres dangers.

AVERTISSEMENT

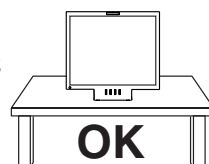
Eloignez les petits objets ou les liquides de l'appareil.

L'introduction accidentelle de petits objets ou de liquide dans les fentes de ventilation de la carrosserie peuvent entraîner un choc électrique, un incendie ou des dégâts. Si du liquide se répand sur ou à l'intérieur de l'appareil, débranchez immédiatement le cordon secteur. Faire contrôler l'appareil par un technicien qualifié avant de l'utiliser à nouveau.



Placez le moniteur sur une surface stable et robuste.

Il y a risque de chute de l'appareil sur une surface inappropriée, qui pourrait entraîner des blessures ou endommager l'appareil. En cas de chute, débranchez immédiatement le cordon secteur et faites contrôler l'appareil par un technicien qualifié avant de l'utiliser à nouveau. Toute utilisation de l'appareil après une chute peut entraîner un incendie ou un choc électrique.



Choisissez bien l'emplacement du moniteur.

Il y a risques de dégâts à l'appareil, d'incendie ou de choc électrique.

- * Ne pas utiliser à l'extérieur.
- * Ne pas utiliser dans des moyens de transport (bateau, avion, trains, automobiles, etc).
- * Ne pas installer l'appareil dans un environnement poussiéreux ou humide.
- * Ne pas installer l'appareil à un endroit exposé directement à la vapeur d'eau.
- * Ne pas placer l'appareil près des appareils de chauffage ou d'humidification.



Gardez les sacs plastique d'emballage hors de portée des enfants pour éviter tout risque d'étouffement.



Utilisez le cordon secteur fourni pour le branchement sur la prise secteur standard dans votre pays. Vérifiez la tension d'épreuve du cordon secteur.

Tout autre branchement peut présenter des risques d'incendie ou de choc électrique.

Pour débrancher le cordon secteur, tirez fermement sur la fiche exclusivement.

Ne jamais tirer sur le câble, au risque d'endommager le cordon ce qui pourrait causer un incendie ou un choc électrique.



L'appareil doit être relié à une prise avec terre.

Tout autre branchement peut présenter des risques d'incendie ou de choc électrique.



AVERTISSEMENT

Utilisez la tension correcte.

- * L'appareil a été conçu pour utilisation avec une tension de secteur particulière. L'utilisation sur une tension différente de celle spécifiée dans ce manuel pourrait causer un choc électrique, un incendie ou d'autres dégâts.
 - * Ne surchargez pas les circuits d'alimentation électrique au risque de causer un incendie ou un choc électrique.
 - * Pour un branchement correct du cordon secteur, branchez-le dans le réceptacle du moniteur et directement sur une prise murale. Tout autre branchement peut présenter des risques d'incendie ou de choc électrique.
-

Traitez correctement le cordon secteur.

- * Ne faites pas passer le cordon sous le moniteur ou autre objet lourd.
 - * Ne pas tirer sur le câble et ne pas le fixer.
- Cessez d'utiliser tout cordon secteur endommagé. L'utilisation d'un câble défectueux peut entraîner un incendie ou un choc électrique.



Ne touchez pas au cordon secteur ni à la fiche s'ils émettent des étincelles.

Ne touchez pas à la fiche, au cordon secteur ni au câble si des étincelles apparaissent. Vous risqueriez un choc électrique.

Pour fixer un bras support, consultez la documentation du bras pour fixer correctement le moniteur et serrez les vis.

Un mauvais montage pourrait se traduire par une séparation de l'appareil qui pourrait l'endommager ou causer une blessure. En cas de chute de l'appareil, demandez conseil à votre revendeur. N'utilisez pas un appareil endommagé. L'utilisation d'un appareil endommagé peut entraîner un incendie ou un choc électrique.

Pour refixer le socle inclinable, utilisez les mêmes vis et serrez-les correctement.

Ne touchez pas un panneau LCD endommagé à mains nues.

Les cristaux liquides qui peuvent s'écouler du panneau sont toxiques par contact avec les yeux ou la bouche. En cas de contact de la peau ou du corps avec le panneau, lavez immédiatement à grande eau. En cas de symptôme anormal ou de malaise, veuillez consulter votre médecin.



Observez les règlements locaux concernant l'élimination écologique de ce produit.

Le rétro-éclairage fluorescent du panneau LCD contient du mercure.

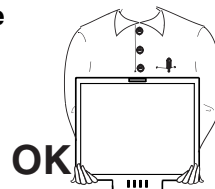
ATTENTION

Procédez avec précaution pour transporter l'appareil.

Débranchez le cordon secteur et les câbles pour déplacer l'appareil. Il est dangereux de déplacer l'appareil sans débrancher le cordon. Vous risquez de vous blesser ou d'endommager l'appareil.

Pour manipuler l'appareil, saisissez-le fermement à deux mains par le bas et vérifiez que le panneau LCD est dirigé vers l'extérieur avant de le soulever.

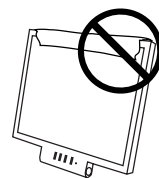
Une chute de l'appareil pourrait l'endommager ou causer des blessures.



N'obstruez pas les fentes de ventilation de la carrosserie.

- * Ne placez jamais de livres ni autres papiers sur les fentes de ventilation.
- * N'installez pas le moniteur dans un espace confiné.
- * N'utilisez pas le moniteur couché sur le côté ni à l'envers.

Toutes ces utilisations risquent d'obstruer les fentes de ventilation et d'empêcher une circulation d'air normale, et vous font risquer un incendie ou d'autres dégâts.



Ne jamais toucher aux fiches électriques avec les mains humides.

Tout contact avec la fiche électrique les mains humides peut être dangereux et peut causer un choc électrique.



Utilisez une prise électrique facilement accessible.

Ceci vous permettra de débrancher rapidement l'appareil en cas de problème.

Nettoyez régulièrement les alentours de la prise.

L'accumulation de poussière, d'eau ou d'huile sur la fiche ou la prise peut entraîner un incendie.

Débranchez le moniteur avant de le nettoyer.

Le nettoyage du moniteur sous tension peut causer un choc électrique.

Si l'appareil ne doit plus être utilisé pendant un certain temps, débranchez le câble secteur de la prise murale par sécurité comme pour éviter toute consommation électrique.

Panneau LCD

Pour éviter la variation de luminosité due à un usage prolongé comme pour assurer la stabilité de la luminosité, il est recommandé d'utiliser un réglage de luminosité aussi bas que possible.

Le panneau peut comporter des pixels défectueux. Ces pixels se présentent sous forme de points plus sombres ou plus lumineux sur l'écran. C'est une caractéristique du panneau LCD, et non pas un défaut du produit.

Le rétro-éclairage du moniteur LCD n'est pas éternel.

Si l'écran s'assombrit ou scintille, prenez contact avec votre revendeur.

N'appuyez pas violemment sur le panneau ou sur ses bords, vous risquez d'endommager l'écran. Des traces peuvent persister sur l'écran si l'image est sombre ou noire. Des pressions répétées sur l'écran peuvent le détériorer ou endommager le panneau LCD. L'affichage d'un écran blanc peut faciliter la disparition des traces.

Ne frottez pas l'écran et évitez d'appuyer dessus avec des objets coupants ou pointus, par exemple un stylo ou un crayon, qui peuvent endommager le panneau. Ne tentez jamais de le nettoyer à sec avec du tissu, au risque de le rayer.

1. INTRODUCTION

Merci beaucoup pour votre choix d'un moniteur couleur EIZO.

1-1. Caractéristiques

- Double entrée
- Conforme à la norme d'entrée numérique DVI (p. 28) (TMDS (p. 29))
- [Fréquence de balayage horizontal] Analogique: 31,5 - 80 kHz
Numérique: 31,5 - 64 kHz
- [Fréquence de balayage vertical] Analogique: 56 - 75,1 Hz
Numérique: 59 - 61 Hz (texte VGA: 69 - 71 Hz)
- [Résolution] 1280 points x 1024 lignes
- Fonction de réglage automatique d'écran incorporée (p. 18)
- Fonction BrightRegulator incorporée (p. 19)
- Compatible avec la norme sRGB (p. 29)

1-2. Contenu du carton

Veillez prendre contact avec votre revendeur si l'un ou l'autre des éléments ci-dessous est manquant ou endommagé.

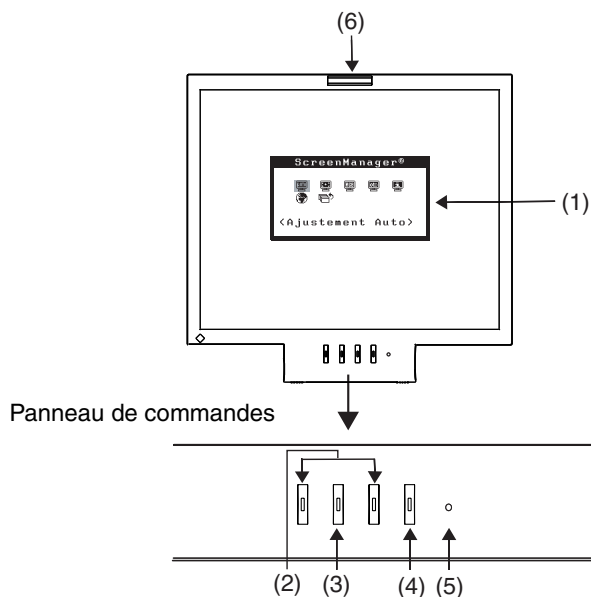
- Moniteur LCD
- Cordon secteur
- Câble de signal (MD-C87)
- Manuel d'utilisation (sur le CD-ROM)
- Disquette d'utilitaires EIZO LCD
- Guide d'installation
- GARANTIE LIMITÉE
- Vis de fixation : M4 x 12 (mm) x 4 pièces

NOTE

- Veillez conserver les matériaux d'emballage pour tout déplacement ultérieur.

1-3. Réglages et connecteurs

Avant



- (1) ScreenManager®
- (2) Boutons de commande (gauche, droit)^{*1}
- (3) Bouton Entrée
- (4) Bouton d'alimentation
- (5) Témoin d'alimentation^{*2}

Bleu	Fonctionnement
Jaune	Economie d'énergie
Eteint	Eteint

- (6) Capteur^{*3}

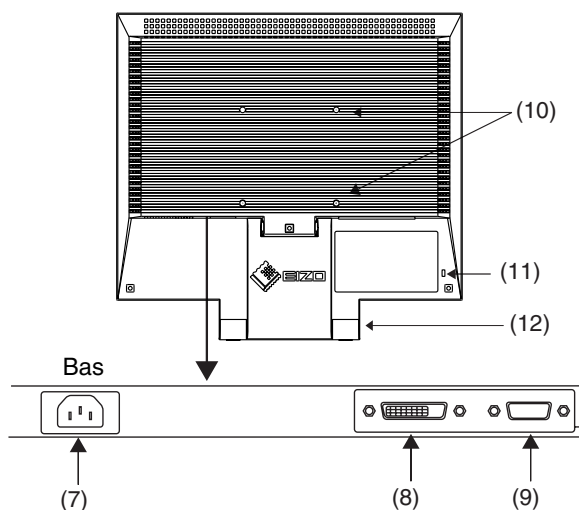
^{*1} Utilisation des boutons de commande en dehors de ScreenManager.

Bouton gauche	Commutation des signaux d'entrée (p. 14)
Bouton droit	Affichage du menu de réglage de luminosité (p. 19)

^{*2} Consultez la p. 17 pour l'état du témoin d'alimentation pendant le délai d'extinction.

^{*3} Si vous utilisez la fonction BrightRegulator, le capteur détecte la luminosité, voir p. 19.

Arrière



- (7) Connecteur d'alimentation
- (8) Connecteur d'entrée DVI-D
- (9) Connecteur d'entrée D-sub mini 15 broches
- (10) 4 trous de fixation d'un bras support^{*4}
- (11) Logement pour verrou de sécurité^{*5}
- (12) Socle

^{*4} Le moniteur LCD peut être utilisé avec un bras support en option en rabattant le socle (voir p. 22).

^{*5} Pour fixation d'un câble antivol. Ce verrou est compatible avec le système de sécurité MicroSaver de Kensington.
 Pour plus de détails, veuillez consulter :
 Kensington Technology Group
 2855 Campus Drive, San Mateo, CA 94403 USA
 Tel: 800-650-4242, x3348
 Intl: 650-572-2700, x3348 / Fax: 650-572-9675
<http://www.kensington.com>

2. BRANCHEMENT DES CABLES

2-1. Avant le branchement

Avant de brancher votre moniteur à l'ordinateur, modifiez les réglages d'affichage (résolution (p. 29) et fréquence) en fonction du tableau ci-dessous.

NOTE

- Si votre ordinateur et votre carte graphique sont compatibles avec la norme VESA DDC, la résolution et la fréquence d'affichage appropriées sont réglées automatiquement dès le branchement de l'écran sur l'ordinateur, sans autre réglage manuel.

Entrée analogique

Résolution	Fréquence	Fréquence de point	Remarques
640 x 480	~75 Hz	135 MHz (maximale)	VGA, VESA
640 x 480	67 Hz		Apple Macintosh
720 x 400	70 Hz		VESA TEXT
800 x 600	~75 Hz		VESA
832 x 624	75 Hz		Apple Macintosh
1024 x 768	~75 Hz		VESA
1152 x 864	75 Hz		VESA
1152 x 870	75 Hz		Apple Macintosh
1280 x 960	60 Hz		VESA
1280 x 960	75 Hz		Apple Macintosh
1280 x 1024	~75 Hz		VESA

Entrée numérique

Résolution	Fréquence	Fréquence de point	Remarques
640 x 480	60 Hz	108 MHz (maximale)	VGA
720 x 400	70 Hz		VESA TEXT
720 x 480	60 Hz		VESA Safe Mode
800 x 600	60 Hz		VESA
1024 x 768	60 Hz		VESA
1280 x 1024	60 Hz		VESA

2-2. Branchement du câble de signal

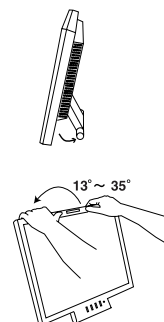
NOTE

- Vérifiez que l'ordinateur et le moniteur sont tous les deux éteints.

1. Réglez le moniteur après avoir déplié la base du socle.

NOTE

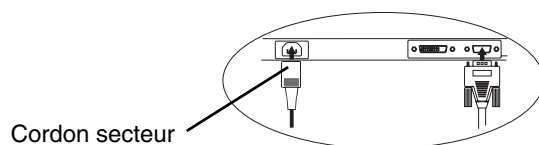
- Réglage angulaire du moniteur.
Saisissez fermement à deux mains le haut du moniteur pour régler l'angle en fonction des besoins.



2. Branchez le câble de signal sur le connecteur à l'arrière du moniteur et l'autre extrémité du câble sur le connecteur vidéo de l'ordinateur.

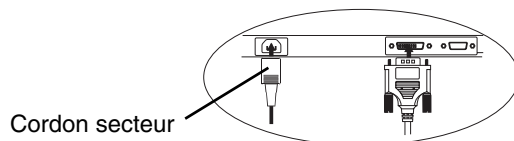
Fixez les prises en serrant les vis.

Entrée analogique



Câble de signal	Connecteur	PC
 Câble de signal (fourni)	Connecteur de sortie vidéo 15 broches D-Sub mini	<ul style="list-style-type: none"> • Carte graphique standard • Macintosh G3 (Bleu et blanc) / Power Mac G4 (VGA)
 Câble de signal (fourni) + Adaptateur pour Macintosh (enoption)	Connecteur de sortie vidéo D-Sub 15 broches	<ul style="list-style-type: none"> • Macintosh

Entrée numérique



Câble de signal	Connecteur	PC
 FD-C04 / FD-C35 / FD-C39 (enoption)	Connecteur de sortie vidéo DVI	<ul style="list-style-type: none"> • Power Mac G4 (DVI) • Carte graphique numérique

NOTE

- Le moniteur n'est pas compatible avec les Macintosh Power Mac G4/G4 Cube équipés d'un connecteur ADC (Apple Display Connector).

3. Branchez le cordon secteur dans le réceptacle à l'arrière du moniteur. Branchez l'autre extrémité du cordon sur une prise murale.

AVERTISSEMENT

Utilisez le cordon secteur livré pour branchement sur les prises secteur standard de votre pays.

Ne dépassez pas la tension préconisée pour le cordon secteur.

Tout autre branchement peut présenter des risques d'incendie ou de choc électrique.

L'appareil doit être relié à une prise avec terre.

Tout autre branchement peut présenter des risques d'incendie ou de choc électrique.



4. Allumez le moniteur par l'interrupteur principal avant d'allumer l'ordinateur.

Le témoin d'alimentation du moniteur doit s'allumer (en bleu).

Si une image n'apparaît pas, consultez la section « 6. DEPANNAGE » (p. 23) pour savoir comment procéder.

Après usage, éteignez l'ordinateur et le moniteur.

NOTE

- Au premier allumage du moniteur et de l'ordinateur, la fonction de réglage automatique se déclenche. (p. 18)
- Réglez la luminosité de l'écran en fonction de la luminosité environnante. Un écran trop lumineux ou trop sombre peut causer une fatigue visuelle. (p. 19)
- Prévoir des pauses si nécessaire. Nous suggérons une pause de 10 minutes par heure.

2-3. Branchement de deux ordinateurs sur le moniteur

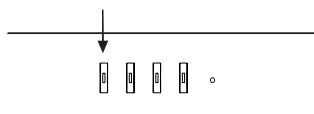
Il est possible de brancher deux ordinateurs sur le moniteur par le connecteur D-Sub mini 15 broches et le connecteur DVI à l'arrière du moniteur.

Choix de l'entrée active

Le bouton de commande gauche commute le signal d'entrée quand le menu de ScreenManager n'est pas affiché. A la commutation du signal, le type de signal d'affichage (Analogique ou Numérique) apparaît quelques secondes.

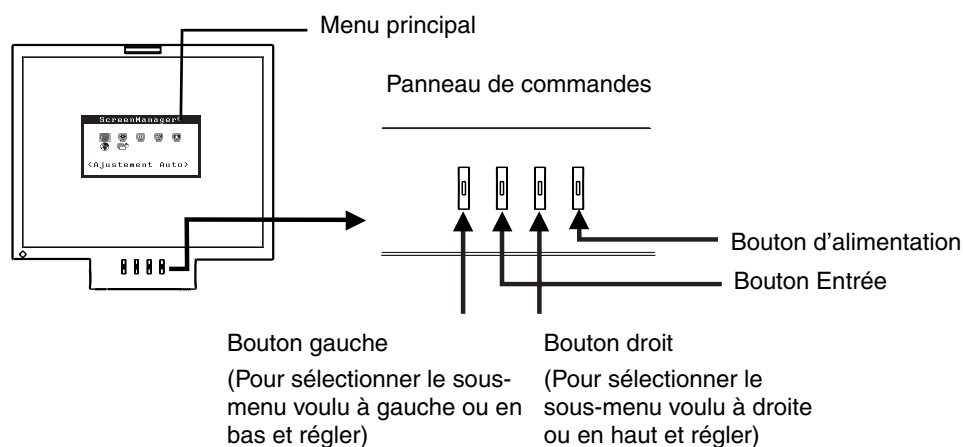
A la commutation du signal, le type de signal d'affichage (Analogique ou Numérique) apparaît quelques secondes.

Le bouton de commande gauche



3. ScreenManager

3-1. Utilisation du programme ScreenManager



1. Entrée dans le programme ScreenManager

Appuyez une fois sur le bouton Entrée pour afficher le menu principal de ScreenManager.

2. Modification des réglages

- (1) Sélectionnez l'icône de sous-menu voulue à l'aide des boutons de commande et appuyez sur le bouton Entrée. Le sous-menu apparaît.
- (2) Utilisez les boutons de commande pour sélectionner l'icône de réglage voulue et appuyez sur le bouton Entrée. Le menu de réglage apparaît.
- (3) Utilisez les boutons de commande pour effectuer le réglage, appuyez ensuite sur le bouton Entrée pour l'enregistrer.

3. Sortie de ScreenManager

- (1) Pour revenir au menu Principal, sélectionnez l'icône <Retour> et appuyez sur le bouton Entrée.
- (2) Pour quitter le menu Principal de ScreenManager, sélectionnez l'icône <Retour> et appuyez sur le bouton Entrée.

NOTE

- Un double-clic sur le bouton Entrée permet de quitter le menu de ScreenManager à tout moment.

3-2. Réglages et valeurs

Le tableau ci-dessous résume les réglages et paramètres de ScreenManager.

« * » signale les réglages réservés à l'entrée analogique.

Menu principal	Sous-menu	Référence
Ajustement Auto	Ecran	*
	Niveau	*
Ecran	Horloge	*
	Phase	*
	Position Hor.	*
	Position Vert.	*
Couleur	sRGB	
	Gain	
Autres Fonctions	Mise en veille	
	Position du Menu	
	BrightRegulator	
	Restaurer	
Informations	Informations	
Langue	Anglais, allemand, français, espagnol, italien, suédois et japonais.	

¹ Suite aux contrôles en usine, le temps d'utilisation peut être différent de 0 lors de la livraison.

3-3. Fonctions utiles

Verrouillage des réglages

La fonction « verrouillage des réglages » permet d'éviter toute modification accidentelle.

Verrouillé	<ul style="list-style-type: none"> • Paramètres de ScreenManager.
Déverrouillé	<ul style="list-style-type: none"> • Fonction BrightRegulator • Réglage de luminosité par le bouton droit • Commutation du signal d'entrée par le bouton gauche • Allumage et extinction par le bouton d'alimentation

[Pour verrouiller]

- (1) Eteignez le moniteur par le bouton d'alimentation.
- (2) Appuyez sur le bouton Entrée en rallumant le moniteur.

[Pour déverrouiller]

- (1) Eteignez le moniteur par le bouton d'alimentation.
- (2) Appuyez sur le bouton Entrée en rallumant le moniteur.

Délai d'extinction

La fonction de délai d'extinction fait passer automatiquement le moniteur en veille après un certain temps d'inactivité. Cette fonction permet de réduire les effets de rémanence d'image (p. 28) sur les moniteurs LCD laissés allumés longtemps sans activité.

[Procédure]

- (1) Sélectionnez <Mise en veille> dans le menu <Autres Fonctions> de ScreenManager.
- (2) Appuyez sur les boutons gauche et droit pour régler la période d'inactivité (1 à 23 heures).

[Délai d'extinction]

Ordinateur	Moniteur	Témoin
Durée d'activité (1H~23H)	Fonctionnement	Bleu
15 dernières minutes du délai d'extinction	Avertissement préalable (avec signal sonore) ^{*1}	Clignotant bleu
Après le délai d'inactivité	Eteint	Eteint

^{*1} Pour retarder cette extinction, appuyez sur le bouton d'alimentation pendant l'avertissement préalable. Le moniteur fonctionnera alors pendant 90 minutes de plus.

[Procédure de restauration]

Appuyez sur l'interrupteur principal.

NOTE

- La fonction de délai d'extinction est aussi active quand configuration d'économie d'énergie est actif, mais il n'y a pas d'avertissement préalable avant l'extinction automatique du moniteur.

4. REGLAGE

Régler l'écran comme suit en fonction du signal d'entrée utilisé.

- **Entrée analogique** : réglez l'écran en suivant les instructions de « 4-1. Réglage automatique de l'écran » à « 4-4. Réglage de couleur ».
- **Entrée numérique** : réglez l'écran en suivant les instructions de « 4-3. Réglage de luminosité » à « 4-4. Réglage de couleur ».

4-1. Réglage automatique de l'écran

Le scintillement de l'écran est supprimé et la position réglée automatiquement dans les cas suivants.

- Réception par le moniteur d'un nouveau signal d'entrée depuis l'ordinateur suite à une connexion récente.
- Changement de la résolution ou de la fréquence d'affichage du moniteur

Quand l'écran scintille, la position n'est pas correcte.

[Procédure]

- (1) Sélectionnez <Adjustment Auto> dans ScreenManager .
- (2) Sélectionnez <Ecran> sur le sous-menu et appuyez sur le bouton Entrée. Le message « Auto activé » apparaît, le scintillement d'écran est supprimé et la position est réglée automatiquement.

NOTE

- L'écran vibre légèrement (pendant environ 5 secondes) pendant le réglage automatique, mais il revient à la normale après le réglage.
- La fonction de cadrage automatique est destinée aux ordinateurs Macintosh ou PC sous Windows. Elle peut ne pas fonctionner correctement dans les cas suivants.
Avec un compatible PC sous MS-DOS (sans Windows). Avec un motif de fond d'écran ou de papier peint noir. Certains signaux de cartes graphiques peuvent ne pas donner de bons résultats.
- S'il est impossible d'obtenir le réglage voulu à l'aide du réglage automatique, réglez l'écran par le programme de réglage.

4-2. Niveau (p. 28)

Suivez la procédure ci-dessous pour afficher la totalité de la gamme de couleurs (256 couleurs).

[Procédure]

- (1) Sélectionnez <Adjustment Auto> dans ScreenManager.
- (2) Sélectionnez <Niveau> dans le sous-menu et appuyez sur le bouton Entrée.
- (3) L'écran s'efface un moment, puis règle la plage pour afficher la totalité de la palette de couleurs du signal de sortie actif.

4-3. Réglage de luminosité

Fonction BrightRegulator

La fonction BrightRegulator règle automatiquement la luminosité de l'écran en fonction de la luminosité ambiante. La puissance du rétroéclairage est modifiée à partir des informations données par le capteur situé en haut du moniteur (par défaut cette fonction est activée « Activer ».)

[Pour désactiver cette fonction]

- (1) Sélectionnez <BrightRegulator> dans le menu <Autres Fonctions> de ScreenManager.
- (2) Sélectionnez « Désactiver ».

NOTE

- N'obstruez pas le capteur (p. 10) si vous utilisez cette fonction.

Réglage manuel de la luminosité

[Procédure]

- (1) Appuyez sur le bouton droit quand le menu ScreenManager n'est pas affiché pour afficher le menu de réglage.
- (2) Réglez la luminosité par les boutons de commande droit et gauche et appuyez sur le bouton Entrée.

NOTE

- Quand la fonction <BrightRegulator> est sur « Activer », la luminosité est réglée automatiquement en fonction de la luminosité ambiante à partir du réglage manuel de luminosité.

4-4. Réglage de couleur

Le menu <Couleur> de ScreenManager permet de modifier la couleur de l'écran. Ce menu permet de choisir <sRGB> (p. 29) et de régler le <Gain> (p. 28).

Pour l'entrée analogique, effectuez le <Niveau> (p. 18) avant les réglages de couleur.

Pour afficher les images en fonction de couleurs d'origine (par exemple sur l'Internet)

→  Sélectionnez <sRGB>.

Sélectionnez « Marche ».

Pour modifier chaque couleur indépendamment (rouge, vert et bleu).

→  Utilisez le réglage <Gain> (p. 28).

Le réglage des composantes rouge, verte et bleue pour chaque mode permet de définir un mode de couleur personnalisé. La valeur 100 % indique une absence de réglage. Affichez une image sur fond blanc ou gris pour régler le gain.

NOTE

- Si vous utilisez <sRGB>, le <Gain> n'est plus réglable.
- Les valeurs présentées en pourcentage ne sont données que pour référence.

4-5. Configuration d'économie d'énergie

Ce fonction réduire le puissance consommation quand non using le ordinateur bien que turing le moniteur puissance sur.

NOTE

- Pour contribuer activement à l'économie d'énergie, éteignez le moniteur quand vous ne l'utilisez pas. Il est recommandé de débrancher le moniteur pour éliminer toute consommation électrique.

Entrée analogique

Ce moniteur est compatible avec « VESA DPMS » (p. 29).

[Procédure]

Réglez les paramètres d'économie d'énergie de l'ordinateur.

[Système d'économie d'énergie]

Ordinateur		Moniteur	Témoin
Fonctionnement		Fonctionnement	Bleu
Economie d'énergie	STAND-BY SUSPEND OFF	Economie d'énergie	Jaune

Actionnez la souris ou le clavier pour rétablir l'affichage normal.

Entrée numérique

Ce moniteur est compatible avec la spécification DVI DMPM.(p. 28)

[Procédure]

Réglez les paramètres d'économie d'énergie de l'ordinateur.

[Système d'économie d'énergie]

Ordinateur	Moniteur	Témoin
Fonctionnement	Fonctionnement	Bleu
Economie d'énergie	Economie d'énergie	Jaune

Actionnez la souris ou le clavier pour rétablir l'affichage normal.

5. FIXATION D'UN BRAS SUPPORT

Le moniteur LCD peut être utilisé avec un bras support en option.

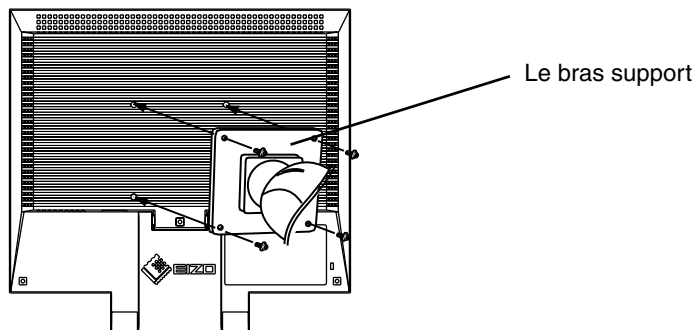
L'utilisation de notre bras support ou socle en option est recommandée. (Demandez plus d'informations à votre revendeur local.)

NOTE

- Si vous souhaitez utiliser le bras support d'une autre marque, veuillez vérifier auparavant les points suivants.
 - Espacement des trous sur le patin du bras : 100 mm x 100 mm (compatible VESA)
 - Poids maximal supportable : poids total du moniteur (sans support) et du matériel de branchement, par exemple câble.
 - Le bras doit être approuvé TÜV/GS.
- Branchez les câbles après la fixation du bras support.

Installation

- 1.** Couchez le moniteur LCD comme indiqué ci-dessous. Prendre garde à ne pas rayer l'écran.
- 2.** Repliez le socle. (Insérez-le fermement.)
- 3.** Fixez correctement un bras support sur le moniteur LCD.




4 vis de fixation (livrées): M4 x 12 mm

6. DEPANNAGE

Si un problème persiste après application des corrections proposées, veuillez prendre contact avec un revendeur EIZO.

- Pas d'image : Voir No.1 ~ No.2
- Problèmes d'image : Voir No.3 ~ No.8
- Autres problèmes : Voir No.9

Problèmes	Points à vérifier et solutions possibles
<p>1. Pas d'image</p> <ul style="list-style-type: none"> • Etat du témoin : Eteint <hr/> <ul style="list-style-type: none"> • Etat du témoin : Bleu <hr/> <ul style="list-style-type: none"> • Etat du témoin : Jaune 	<ul style="list-style-type: none"> <input type="checkbox"/> Vérifiez que le cordon secteur est branché correctement. Si le problème persiste, éteignez le moniteur quelques minutes avant de le rallumer. <input type="checkbox"/> Vérifiez les réglages « Contraste et luminosité ». (p. 19) <input type="checkbox"/> Commutez le signal d'entrée. Le bouton de commande gauche commute le signal d'entrée quand le menu de ScreenManager n'est pas affiché. (p. 14) <input type="checkbox"/> Essayez d'appuyer sur une touche du clavier ou de cliquer avec la souris. (p. 21)
<p>2. Les messages d'erreur ci-dessous restent à l'écran 40 secondes.</p> <div data-bbox="220 981 563 1161" style="border: 2px solid black; padding: 5px; margin: 10px 0;"> <p style="text-align: center; background-color: black; color: white; margin: 0;">Vérifier signal</p> <p style="text-align: center; margin: 5px 0;">Analogique</p> <p style="text-align: center; margin: 5px 0;">Absence Signal</p> </div>	<ul style="list-style-type: none"> <input type="checkbox"/> Ce message apparaît quand le signal d'entrée n'est pas correct, même si le moniteur fonctionne correctement. <input type="checkbox"/> Si l'image s'affiche correctement après quelques instants, le moniteur n'est pas en cause. (Certains ordinateurs ne fournissent pas de signal de sortie quelque temps après le démarrage). <input type="checkbox"/> Vérifiez que l'ordinateur est allumé. <input type="checkbox"/> Vérifiez que le câble de signal est branché correctement sur la carte graphique ou l'ordinateur. <input type="checkbox"/> Commutez le signal d'entrée. Le bouton de commande gauche commute le signal d'entrée quand le menu de ScreenManager n'est pas affiché. (p. 14)
<ul style="list-style-type: none"> • A chaque apparition d'un message indiquant une erreur de signal, la fréquence du signal apparaît en rouge. (Exemple) <div data-bbox="197 1561 589 1765" style="border: 2px solid black; padding: 5px; margin: 10px 0;"> <p style="text-align: center; background-color: black; color: white; margin: 0;">Erreur de Signal</p> <p style="text-align: center; margin: 5px 0;">Numérique</p> <p style="text-align: center; margin: 5px 0;">fD: 70.0MHz</p> <p style="text-align: center; margin: 5px 0;">fH: 40.0kHz</p> <p style="text-align: center; margin: 5px 0;">fV: 60.0Hz</p> </div>	<ul style="list-style-type: none"> <input type="checkbox"/> Utilisez le logiciel de la carte graphique pour modifier la fréquence d'affichage. (Consultez le manuel de la carte graphique).

Problèmes	Points à vérifier et solutions possibles
<p>3. Position d'image incorrecte.</p> 	<ul style="list-style-type: none"> <input type="checkbox"/> Réglez la position de l'image à l'aide de <Position Hor. > et < Position Vert.> (p. 16) <input type="checkbox"/> Si le problème persiste, utilisez le logiciel livré avec la carte graphique pour modifier la position de l'image, si possible.
<p>4. Luminosité trop faible ou trop grande.</p>	<ul style="list-style-type: none"> <input type="checkbox"/> Réglez la luminosité (p. 19) (Le rétroéclairage du moniteur LCD a une durée de vie limitée. Si l'écran s'assombrit ou scintille, prenez contact avec votre revendeur.)
<p>5. Image rémanente.</p>	<ul style="list-style-type: none"> <input type="checkbox"/> Après une modification d'une image restée affichée pendant longtemps, une ombre de l'image précédente peut persister. L'image rémanente peut être éliminée progressivement par modification de l'image affichée. Utilisez la fonction <Mise en veille> et évitez de laisser l'écran allumé en permanence. (p. 17)
<p>6. L'écran comporte des pixels défectueux (points légèrement plus sombres ou plus clairs).</p>	<ul style="list-style-type: none"> <input type="checkbox"/> C'est une caractéristique du panneau d'affichage, et non pas un défaut du produit.
<p>7. Traces de doigts sur l'écran.</p>	<ul style="list-style-type: none"> <input type="checkbox"/> L'affichage d'un écran blanc peut résoudre le problème.
<p>8. L'écran scintille, la position n'est pas correcte.</p>	<ul style="list-style-type: none"> <input type="checkbox"/> Sélectionnez <Ecran> dans le menu <Adjustment Auto> de ScreenManager. (p. 18)
<p>9. Le bouton Entrée ne fonctionne pas.</p>	<ul style="list-style-type: none"> <input type="checkbox"/> Le verrouillage des réglages est sans doute activé. Pour le déverrouiller : éteignez le moniteur LCD. Rallumez-le en maintenant enfoncé le bouton Entrée(p. 17).

7. NETTOYAGE

Un nettoyage périodique est recommandé pour conserver son aspect neuf au moniteur et prolonger sa durée de vie.

NOTE

- N'utilisez jamais de diluant, de benzine, d'alcool (éthanol, méthanol ou alcool isopropylique), de poudre abrasive ou solvant fort qui pourraient endommager la carrosserie ou l'écran LCD.

Carrosserie

Pour enlever les taches, utilisez un chiffon doux légèrement humide et un détergent doux. Ne pulvérisez jamais le produit de nettoyage directement vers la carrosserie. (Pour plus de détails, consultez la documentation de l'ordinateur).

Panneau LCD

- Vous pouvez nettoyer la surface de l'écran du tube cathodique avec un chiffon doux, par exemple de la gaze, du coton ou du papier optique.
- Si nécessaire, vous pouvez enlever les taches tenaces en humidifiant un chiffon avec de l'eau pour améliorer le nettoyage.

8. CARACTERISTIQUES

Panneau LCD	43.2 cm (17,0 pouces), panneau LCD couleur TFT avec revêtement antireflet durci Angle de visualisation : H :140° V :140°
Pas de masque	0,264mm
Fréquence de balayage horizontal	Analogique: 31,5 kHz ~ 80 kHz (automatique) Numérique: 31,5 ~ 64 kHz
Fréquence de balayage vertical	Analogique: 56 Hz ~ 75,1 Hz (automatique) Numérique: 59 ~ 61 Hz, (texte VGA : 69 ~ 71 Hz)
Résolution	1280 points x 1024 lignes
Fréquence de point (maximale)	Analogique: 135 MHz Numérique: 108 MHz
Couleurs affichées	16 millions de couleurs (maximum)
Zone d'affichage	337 mm x 270 mm (13,3" (H) x 10,6" (V)) (diagonale d'image visible: 17,0" = 432 mm)
Alimentation	100-120/200-240 Vca ±10 %, 50/60 Hz, 0,7/0,4 A
Consommation électrique	Maxi : 38 W Mode économie d'énergie : Inférieure à 2 W
Connecteur d'entrée	D-Sub mini 15 broches, DVI-D
Signal d'entrée analogique (synchro)	Séparée, TTL, positif/négatif
Signal d'entrée (numérique)	Liaison unique TMDS
Enregistrement de signaux	Analogique ; 30 (prédéfinis en usine : 20)
Plug & Play	VESA DDC 2B
Dimensions	369 mm (L) x 298 ~ 344,5 mm (H) x 120,5 ~ 222,5 mm (P) (14,5" (L) x 11,7 ~ 13,6" (H) x 4,7 ~ 8,8" (P))
Dimensions (avec socle)	369 mm (L) x 350,5 mm (H) x 52 mm (P) (14,5" (L) x 13,8" (H) x 4,7 ~ 2,05" (P))
Masse	3,9kg (8,6 lbs.)
Température	Fonctionnement : 0 °C ~ 35 °C (32 °F~ 95 °F) Stockage : -20 °C ~ 60 °C (-4 °F ~ 140 °F) 30 % à 80 % d'humidité relative sans condensation
Certifications et conformités aux normes 100-120 Vca 200-240 Vca	NRTL/C-TÜV, FCC-B, TCO'03 ¹ , TCO'99 ² , Programme EPA ENERGY STAR, TÜV/Rheinland Ergonomics Approved CE, CB, TÜV Rheinland/GS, TCO'03 ¹ , TCO'99 ² , Programme EPA ENERGY STAR, TÜV/Rheinland Ergonomics Approved

¹ Version grise/Version deux tons (gris et noir)

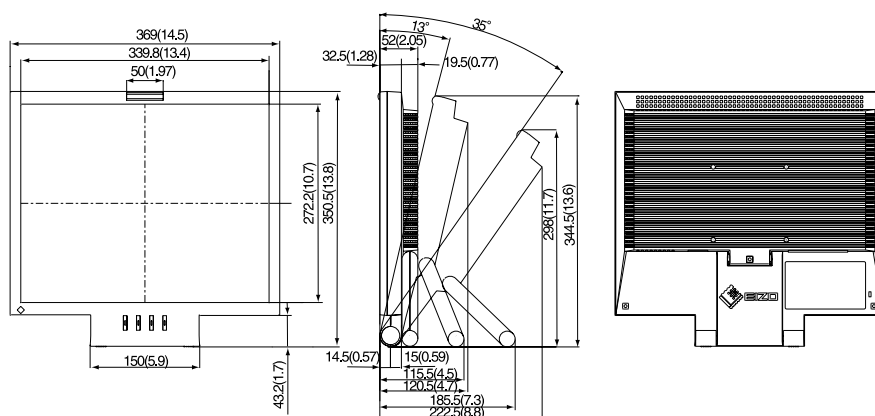
² Version noire

Réglages par défaut

	Entrée analogique	Entrée numérique
Luminosité		100%
sRGB		Arrêt
Gain		100%
Mise en veille		Désactivé
Position du Menu		Centre
BrightRegulator		Activer
Langue		Anglais

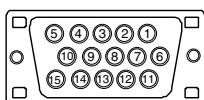
Dimensions

en mm (pouces)



Affectation des Broches

Connecteur D-Sub mini 15 broches



Pin No.	Signal	Pin No.	Signal	Pin No.	Signal
1	Red video	6	Red ground	11	Ground Shorted
2	Green video	7	Green ground	12	Data (SDA)
3	Blue video	8	Blue ground	13	H. Sync
4	Ground	9	No pin	14	V. Sync
5	No pin	10	Ground Shorted	15	Clock (SCL)

Connecteur DVI-D



Pin No.	Signal	Pin No.	Signal	Pin No.	Signal
1	TMDS Data2-	9	TMDS Data1-	17	TMDS Data0-
2	TMDS Data2+	10	TMDS Data1+	18	TMDS Data0+
3	TMDS Data2/4 Shield	11	TMDS Data1/3 Shield	19	TMDS Data0/5 Shield
4	NC*	12	NC	20	NC
5	NC	13	NC	21	NC
6	DDC Clock (SCL)	14	+5V Power	22	TMDS Clock shield
7	DDC Data (SDA)	15	Ground (For +5V)	23	TMDS Clock+
8	Analog Vertical Sync	16	Hot Plug Detect	24	TMDS Clock-

(*NC: No Connection)

9. GLOSSAIRE

DVI

(Digital Visual Interface)

Interface numérique pour écran plat. L'interface DVI peut transmettre directement les signaux numériques de l'ordinateur sans les pertes de la méthode « TMDS ».

Il existe deux types de connecteurs DVI. Le premier est le connecteur DVI-D réservé à l'entrée de signaux numériques. L'autre est le connecteur DVI-I qui accepte des signaux numériques ou analogiques.

DVI DMPM

(DVI Digital Monitor Power Management)

Système d'économie d'énergie adapté à l'interface numérique. L'état « moniteur allumé » (mode de fonctionnement normal) et « actif éteint » (Mode économie d'énergie) sont indispensables pour le mode d'alimentation DVI-DMPM du moniteur.

Horloge

L'électronique du moniteur LCD doit convertir le signal d'entrée analogique en signaux numériques. Pour convertir correctement ce signal, le moniteur LCD doit produire les mêmes fréquences de points que la carte graphique. Tout décalage de cette fréquence d'horloge se traduit par l'apparition de barres de distorsion verticales sur l'écran.

Niveau

Ce réglage modifie le niveau du signal de sortie pour permettre l'affichage de la totalité de la palette de couleurs (256 couleurs).

Phase

Le réglage de phase détermine le point d'échantillonnage de la conversion du signal analogique d'entrée en signal numérique. Le réglage de phase après le réglage d'horloge permet d'obtenir une image nette.

Réglage de gain

Réglage de chaque composante de couleur rouge, verte et bleue. La couleur du moniteur LCD est obtenue par le filtre du panneau. Les trois couleurs primaires sont le rouge, le vert et le bleu. Les couleurs affichées par le moniteur sont obtenues par combinaison de ces trois composantes. Il est possible de modifier la tonalité des couleurs en réglant la quantité de lumière qui passe par chacun des filtres de couleur.

Rémanence d'image

La rémanence d'image est une caractéristique des moniteurs LCD laissés inactifs avec la même image pendant un certain temps. L'image rémanente disparaît progressivement après affichage d'autres images.

Résolution

Le panneau LCD est constitué d'un nombre fixe d'éléments d'image ou pixels qui s'allument pour former l'image affichée à l'écran. L'écran EIZO L550 est constitué de 1280 pixels horizontaux et 1024 pixels verticaux. A la résolution de 1280 x 1024, tous les pixels sont affichés en plein écran.

sRGB (Standard RGB)

« Norme internationale pour l'espace de couleurs rouge, vert et bleu » Espace de couleurs définie dans le but d'assurer la correspondance des couleurs entre applications et périphériques matériels : moniteur, scanners, imprimantes et appareils photo numériques. L'espace de couleurs normalisé sRGB permet aux internautes d'assurer une synchronisation précise des couleurs.

TMDS

(Transition Minimized Differential Signaling)

Méthode de transition de signal pour l'interface numérique.

VESA DPMS

(Video Electronics Standard Association - Display Power Management Signaling)

Acronyme VESA signifie « Video Electronics Standards Association », et DPMS « Display Power Management Signaling ». DPMS est une norme de communication permettant aux cartes graphiques et aux ordinateurs de piloter les économies d'énergie du moniteur.

APPENDIX/ANHANG/ANNEXE

Preset Timing Chart for Analog input Timing-Übersichten für Analog Eingang Synchronisation des Signaux pour Analog numerique

Based on the signal diagram shown below 19 factory presets have been registered in the monitor's microprocessor.

Der integrierte Mikroprozessor des Monitors unterstützt 19 werkseitige Standardeinstellungen (siehe hierzu die nachfolgenden Diagramme).

19 signaux ont été enregistrés en usine dans le microprocesseur du moniteur, conformément au diagramme de synchronisation ci-dessous.

Mode	Dot Clock MHz	Frequencies		Sync Polarity	
		H kHz	V Hz	H	V
VGA 640 × 480 @60 Hz	25.175	31.47	59.94	Nega.	Nega.
VGA 720 × 400 @70 Hz	28.322	31.47	70.09	Nega.	Posi.
Macintosh 640 × 480 @67 Hz	30.240	35.00	66.67	Nega.	Nega.
Macintosh 832 × 624 @75 Hz	57.280	49.72	74.55	Posi.	Posi.
Macintosh 1152 × 870 @75 Hz	100.000	68.68	75.06	Nega.	Nega.
Macintosh 1280 × 960 @75 Hz	126.200	74.76	74.76	Posi.	Posi.
VESA 640 × 480 @73 Hz	31.500	37.86	72.81	Nega.	Nega.
VESA 640 × 480 @75 Hz	31.500	37.50	75.00	Nega.	Nega.
VESA 800 × 600 @56 Hz	36.000	35.16	56.25	Posi.	Posi.
VESA 800 × 600 @60 Hz	40.000	37.88	60.32	Posi.	Posi.
VESA 800 × 600 @72 Hz	50.000	48.08	72.19	Posi.	Posi.
VESA 800 × 600 @75 Hz	49.500	46.88	75.00	Posi.	Posi.
VESA 1024 × 768 @60 Hz	65.000	48.36	60.00	Nega.	Nega.
VESA 1024 × 768 @70 Hz	75.000	56.48	70.07	Nega.	Nega.
VESA 1024 × 768 @75 Hz	78.750	60.02	75.03	Posi.	Posi.
VESA 1152 × 864 @75 Hz	108.000	67.50	75.00	Posi.	Posi.
VESA 1280 × 960 @60 Hz	108.000	60.00	60.00	Posi.	Posi.
VESA 1280 × 1024 @60 Hz	108.000	63.98	60.02	Posi.	Posi.
VESA 1280 × 1024 @75 Hz	135.000	79.98	75.03	Posi.	Posi.

[Applicable to gray cabinet version only.]



Congratulations!

The display you have just purchased carries the TCO'03 Displays label. This means that your display is designed, manufactured and tested according to some of the strictest quality and environmental requirements in the world. This makes for a high performance product, designed with the user in focus that also minimizes the Impact on our natural environment.

Some of the features of the TCO'03 Display requirements:

Ergonomics

- Good visual ergonomics and image quality in order to improve the working environment for the user and to reduce sight and strain problems. Important parameters are luminance, contrast, resolution, reflectance, colour rendition and image stability.

Energy

- Energy-saving mode after a certain time – beneficial both for the user and environment
- Electrical safety
- Emissions
Electromagnetic fields
- Noise emissions

Ecology

- The products must be prepared for recycling and the manufacturer must have a certified environmental management system such as EMAS or ISO 14000
- Restrictions on
 - chlorinated and brominated flame retardants and polymers
 - heavy metals such as cadmium, mercury and lead.

The requirements included in this label have been developed by TCO Development in co-operation with scientists, experts, users as well as manufacturers all over the world. Since the end of the 1980s TCO has been involved in influencing the development of IT equipment in a more user-friendly direction. Our labeling system with displays in 1992 and is now requested by users and IT-manufacturers all over the world.

For more information, please visit
www.tcodevelopment.com

[Applicable to black cabinet version only]



Congratulations!

You have just purchased a TCO'99 approved and labelled product! Your choice has provided you with a product developed for professional use. Your purchase has also contributed to reducing the burden on the environment and also to the further development of environmentally adapted electronics products.

Why do we have environmentally labelled computers?

In many countries, environmental labelling has become an established method for encouraging the adaptation of goods and services to the environment. The main problem, as far as computers and other electronics equipment are concerned, is that environmentally harmful substances are used both in the products and during their manufacture. Since it is not so far possible to satisfactorily recycle the majority of electronics equipment, most of these potentially damaging substances sooner or later enter nature.

There are also other characteristics of a computer, such as energy consumption levels, that are important from the viewpoints of both the work (internal) and natural (external) environments. Since all methods of electricity generation have a negative effect on the environment (e.g. acidic and climate-influencing emissions, radioactive waste), it is vital to save energy. Electronics equipment in offices is often left running continuously and thereby consumes a lot of energy.

What does labelling involve?

This product meets the requirements for the TCO'99 scheme which provides for international and environmental labelling of personal computers. The labelling scheme was developed as a joint effort by the TCO (The Swedish Confederation of Professional Employees), Svenska Naturskyddsforeningen (The Swedish Society for Nature Conservation) and Statens Energimyndighet (The Swedish National Energy Administration).

Approval requirements cover a wide range of issues: environment, ergonomics, usability, emission of electric and magnetic fields, energy consumption and electrical and fire safety.

The environmental demands impose restrictions on the presence and use of heavy metals, brominated and chlorinated flame retardants, CFCs (freons) and chlorinated solvents, among other things. The product must be prepared for recycling and the manufacturer is obliged to have an environmental policy which must be adhered to in each country where the company implements its operational policy.

The energy requirements include a demand that the computer and/or display, after a certain period of inactivity, shall reduce its power consumption to a lower level in one or more stages. The length of time to reactivate the computer shall be reasonable for the user.

Labelled products must meet strict environmental demands, for example, in respect of the reduction of electric and magnetic fields, physical and visual ergonomics and good usability.

You will find a brief summary of the environmental requirements met by this product on the right. The complete environmental criteria document may be ordered from:

TCO Development

SE-114 94 Stockholm, Sweden

Fax: +46 8 782 92 07

Email (Internet): development@tco.se

Current information regarding TCO'99 approved and labelled products may also be obtained via the Internet, using the address: <http://www.tco-info.com/>

Environmental Requirements

Flame retardants

Flame retardants are present in printed circuit boards, cables, wires, casings and housings. Their purpose is to prevent, or at least to delay the spread of fire. Up to 30% of the plastic in a computer casing can consist of flame retardant substances. Most flame retardants contain bromine or chloride, and those flame retardants are chemically related to another group of environmental toxins, PCBs. Both the flame retardants containing bromine or chloride and the PCBs are suspected of giving rise to severe health effects, including reproductive damage in fish-eating birds and mammals, due to the bio-accumulative* processes. Flame retardants have been found in human blood and researchers fear that disturbances in foetus development may occur.

The relevant TCO'99 demand requires that plastic components weighing more than 25 grams must not contain flame retardants with organically bound bromine or chlorine. Flame retardants are allowed in the printed circuit boards since no substitutes are available.

Cadmium**

Cadmium is present in rechargeable batteries and in the colour-generating layers of certain computer displays. Cadmium damages the nervous system and is toxic in high doses.

The relevant TCO'99 requirement states that batteries, the colour-generating layers of display screens and the electrical or electronics components must not contain any cadmium.

Mercury**

Mercury is sometimes found in batteries, relays and switches. It damages the nervous system and is toxic in high doses.

The relevant TCO'99 requirement states that batteries may not contain any mercury. It also demands that mercury is not present in any of the electrical or electronics components associated with the labelled unit.

CFCs (freons)

The relevant TCO'99 requirement states that neither CFCs nor HCFCs may be used during the manufacture and assembly of the product. CFCs (freons) are sometimes used for washing printed circuit boards. CFCs break down ozone and thereby damage the ozone layer in the stratosphere, causing increased reception on earth of ultraviolet light with e.g. increased risks of skin cancer (malignant melanoma) as a consequence.

Lead**

Lead can be found in picture tubes, display screens, solders and capacitors. Lead damages the nervous system and in higher doses, causes lead poisoning.

The relevant TCO'99 requirement permits the inclusion of lead since no replacement has yet been developed.

* Bio-accumulative is defined as substances which accumulate within living organisms.

** Lead, Cadmium and Mercury are heavy metals which are Bio-accumulative.

For U.S.A, Canada, etc. (rated 100-120 Vac) Only

FCC Declaration of Conformity

We, the Responsible Party EIZO NANA O TECHNOLOGIES INC.
5710 Warland Drive, Cypress, CA 90630
Phone: (562) 431-5011

declare that the product Trade name: EIZO
Model: FlexScan L550

is in conformity with Part 15 of the FCC Rules. Operation of this product is subject to the following two conditions: (1) this device may not cause harmful interference, and (2) this device must accept any interference received, including interference that may cause undesired operation.

This equipment has been tested and found to comply with the limits for a Class B digital device, pursuant to Part 15 of the FCC Rules. These limits are designed to provide reasonable protection against harmful interference in a residential installation. This equipment generates, uses, and can radiate radio frequency energy and, if not installed and used in accordance with the instructions, may cause harmful interference to radio communications. However, there is no guarantee that interference will not occur in a particular installation. If this equipment does cause harmful interference to radio or television reception, which can be determined by turning the equipment off and on, the user is encouraged to try to correct the interference by one or more of the following measures.

- * Reorient or relocate the receiving antenna.
- * Increase the separation between the equipment and receiver.
- * Connect the equipment into an outlet on a circuit different from that to which the receiver is connected.
- * Consult the dealer or an experienced radio/TV technician for help.

Changes or modifications not expressly approved by the party responsible for compliance could void the user's authority to operate the equipment.

Note

Use the attached specified cable below or EIZO signal cable with this monitor so as to keep interference within the limits of a Class B digital device.

- AC Cord
- Shielded Signal Cable (D-SUB mini 15 pin - D-SUB mini 15 pin, the enclosed signal cable)
- Stereo mini-jack cable

Canadian Notice

This Class B digital apparatus complies with Canadian ICES-003.
Cet appareil numérique de la classe B est conforme à la norme NMB-003 du Canada.

Recycle Auskunft

Die Rücknahme dieses Produktes nach Nutzungsende übernimmt EIZO in Deutschland zusammen mit dem Partner von Roll MBB Recycling GmbH. Dort werden die Geräte in ihre Bestandteile zerlegt, die dann der Wiederverwertung zugeführt werden. Um einen Abholtermin zu vereinbaren und die aktuellen Kosten zu erfahren, benutzen Sie bitte folgende Rufnummer: 02153-73 35 00. Weitere Informationen finden Sie auch unter der Internet-Adresse: www.eizo.de.

Recycling Information for customers in Switzerland:

All recycling information is placed in the SWICO's website.
<http://www.swico.ch>

Recycling-Information für Kunden in der Schweiz:

Alle Informationen zum Thema Recycling finden Sie auf der Homepage des Branchenverbandes SWICO.
<http://www.swico.ch>

Renseignements de recyclage pour les clients en Suisse:

Vous trouvez tous les renseignements pour le sujet de recyclage sur la page WEB de l'UNION DE BRAN CHE SWICO.
<http://www.eizo.com/cotact/index.html>

Recycling Information for customers in USA:

All recycling information is placed in the EIZO Nanao Technologies, Inc's website.
<http://www.eizo.com/contact/index.html>

Återvinnings information för kunder i Sverige:

All information om återvinning finns på Eizo Nordics hemsida:
www.eizo.se



EIZO NANO CORPORATION

153 Shimokashiwano, Matto, Ishikawa 924-8566 Japan
Phone: +81 76 277 6792 Fax: +81 76 277 6793

EIZO NANO TECHNOLOGIES INC.

5710 Warland Drive, Cypress, CA 90630
Phone: +1 562 431 5011 Fax: +1 562 431 4811

<http://www.eizo.com/>



2nd Edition-November, 2003 Printed in Japan.

03V20572B1
(FA-1785)